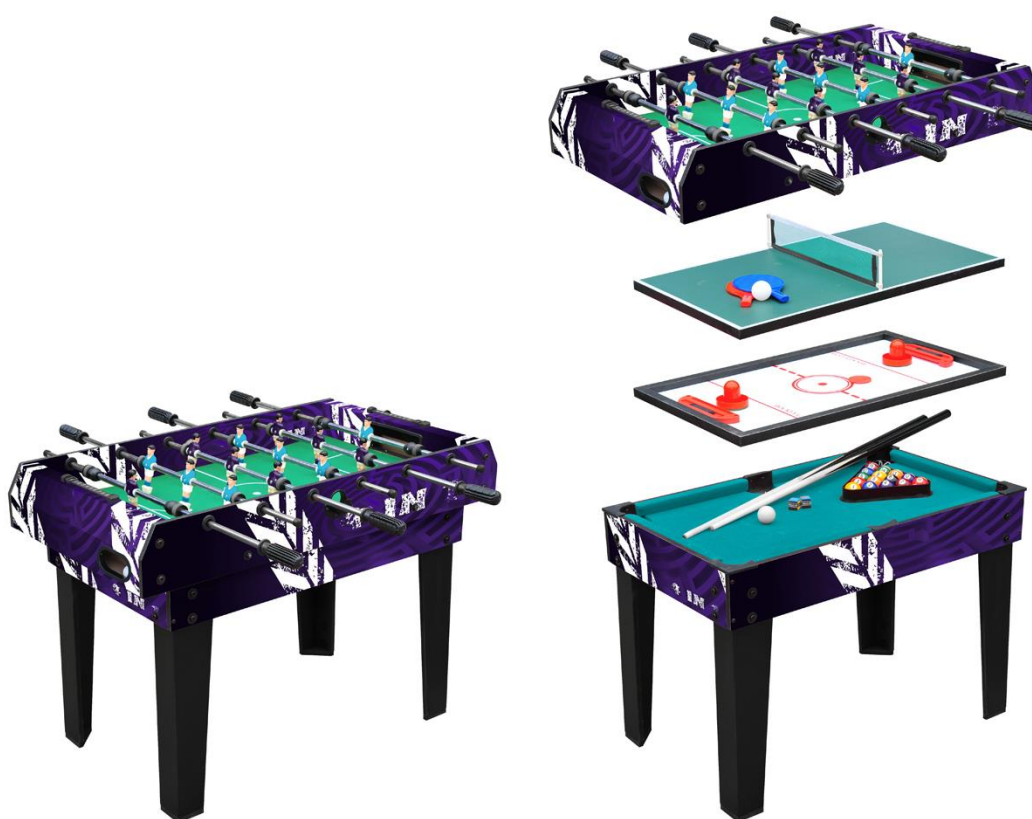




## UŽIVATELSKÝ MANUÁL – CZ IN 9305 Hrací stůl WORKER 4v1

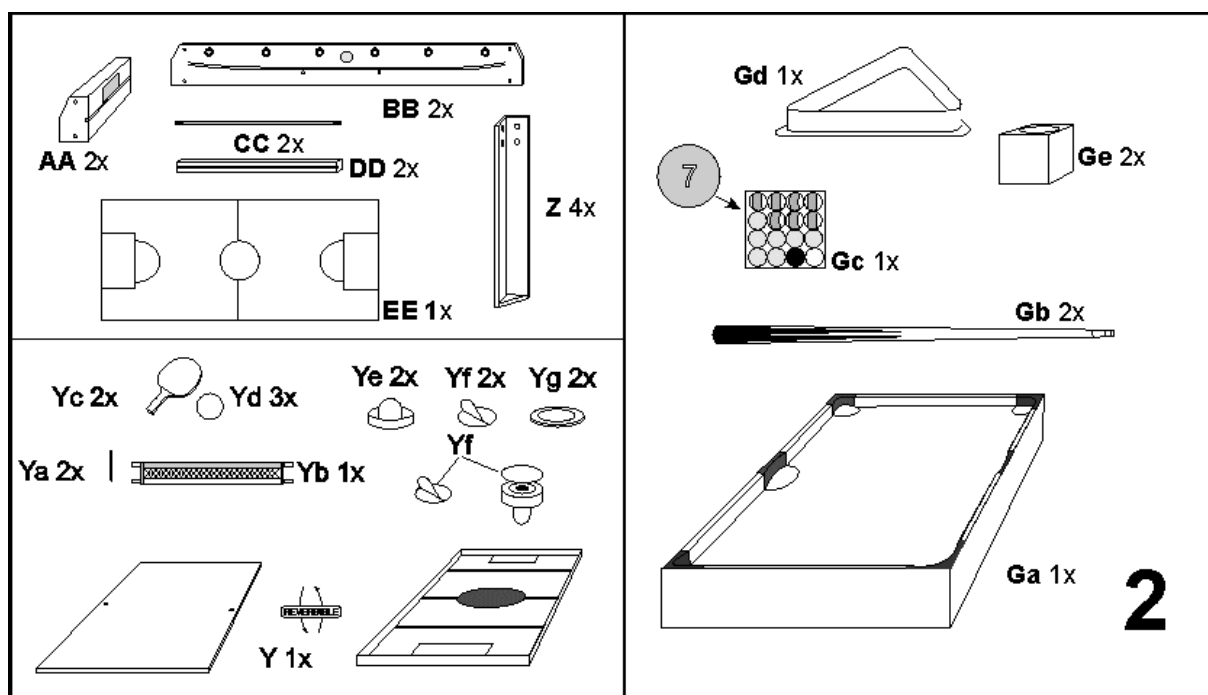
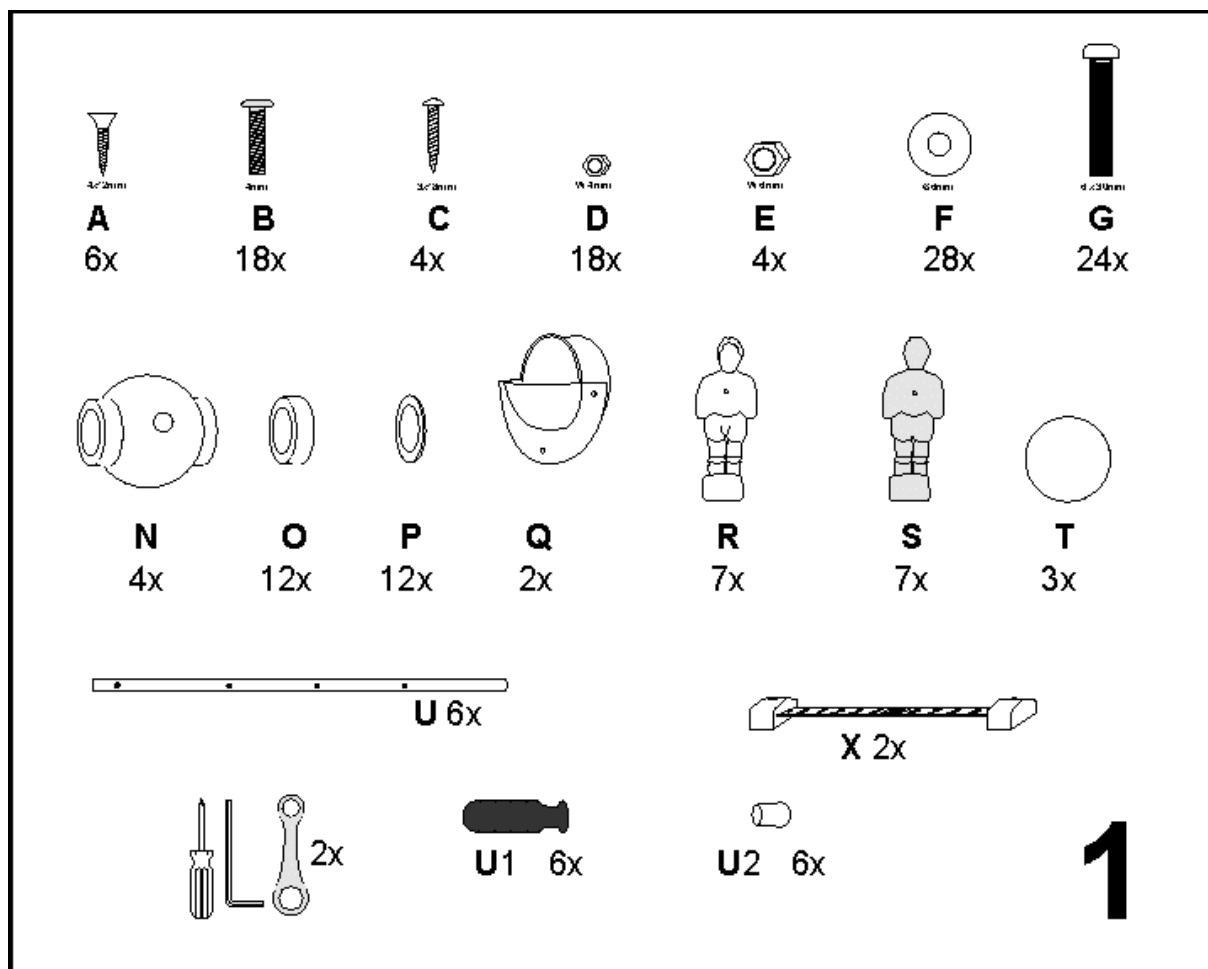


SevenSport s.r.o., si vyhrazuje právo provést jakékoli změny a vylepšení svého produktu bez předchozího upozornění. Navštivte naši stránku [www.insportline.cz](http://www.insportline.cz), kde naleznete nejnovější verzi manuálu.

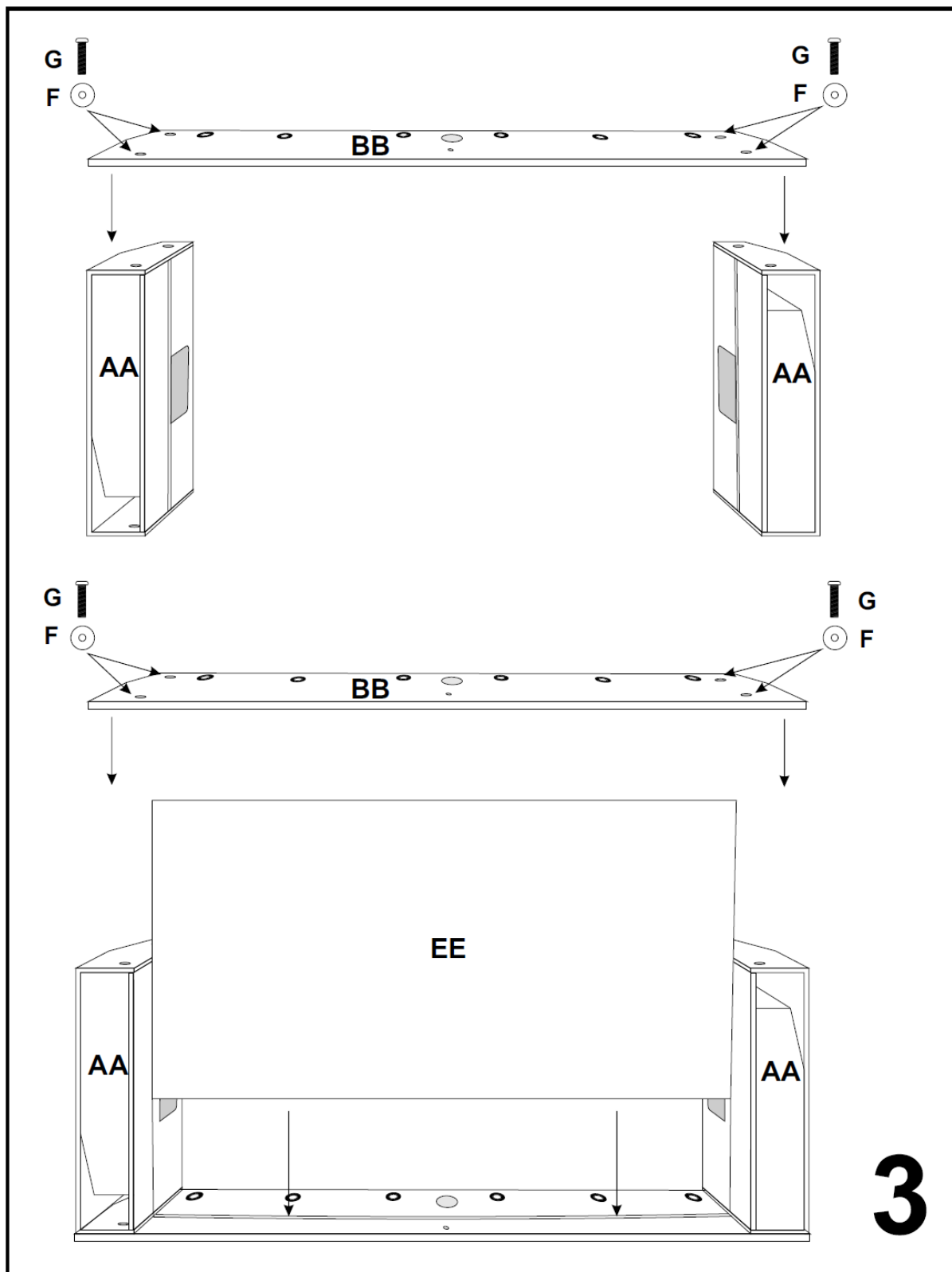
## OBSAH

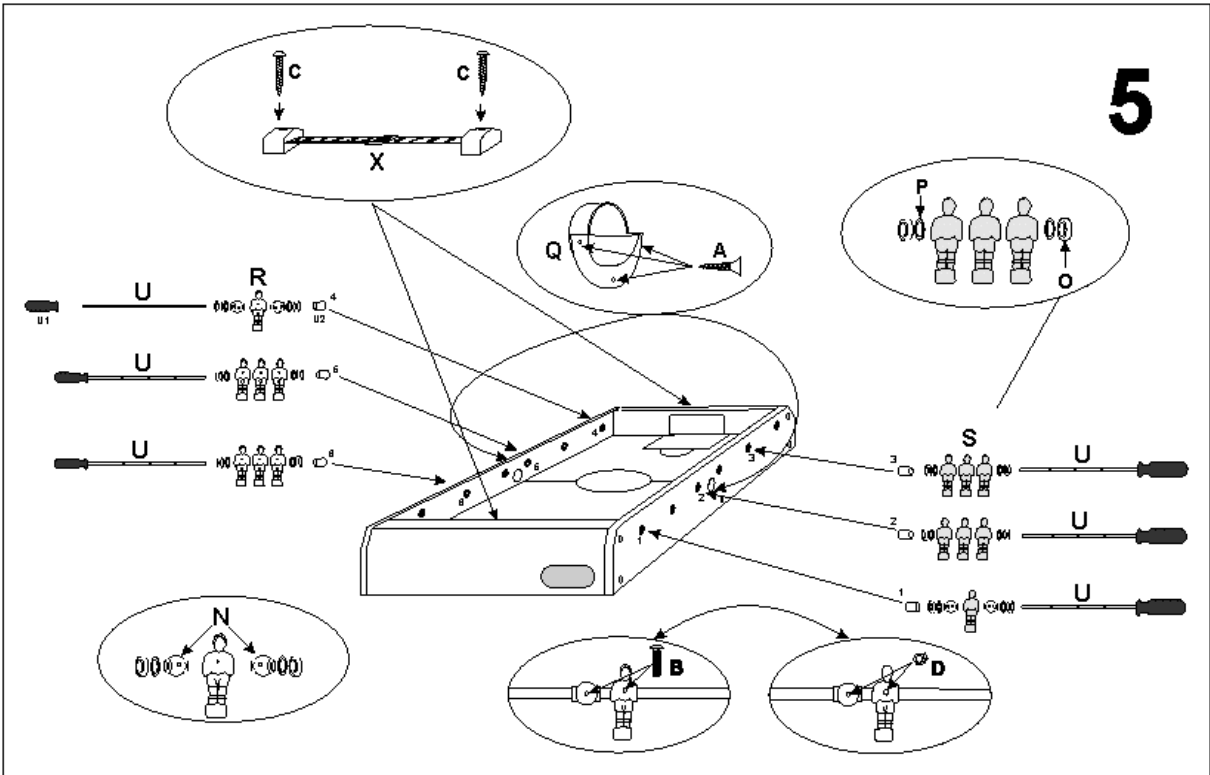
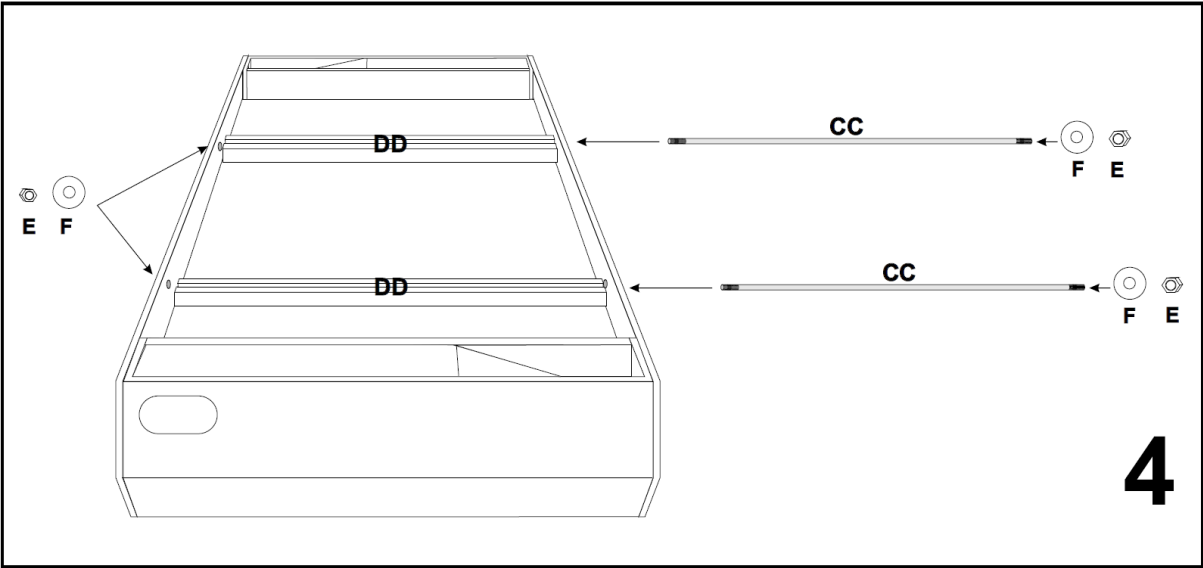
PŘEHLED DÍLŮ .....	3
HERNÍ PRAVIDLA.....	7
BILLIARD .....	7
FOTBÁLEK .....	8
VZDUŠNÝ HOKEJ.....	9
STOLNÍ TENIS .....	9
OCHRANA ŽIVOTNÍHO PROSTŘEDÍ.....	11
ZÁRUČNÍ PODMÍNKY, REKLAMACE .....	12

# PŘEHLED DÍLŮ

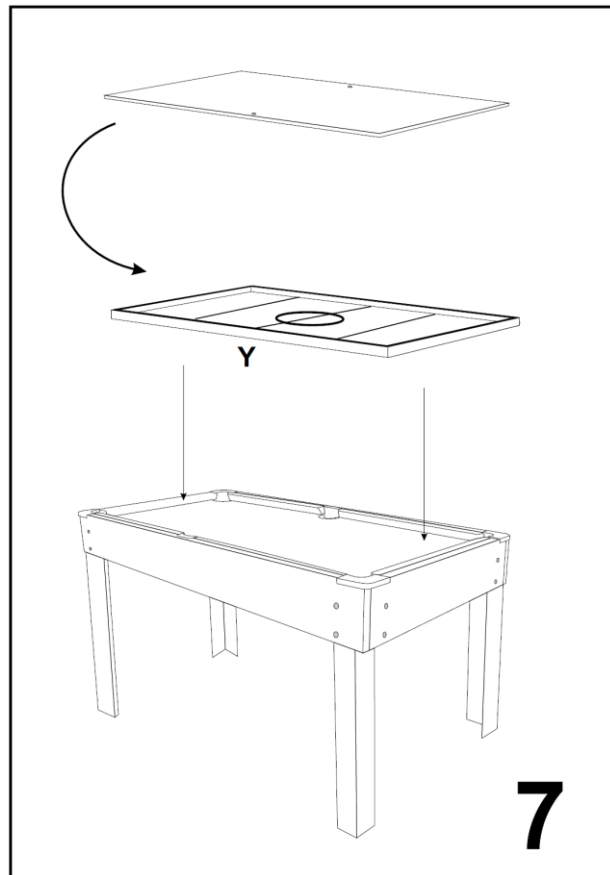
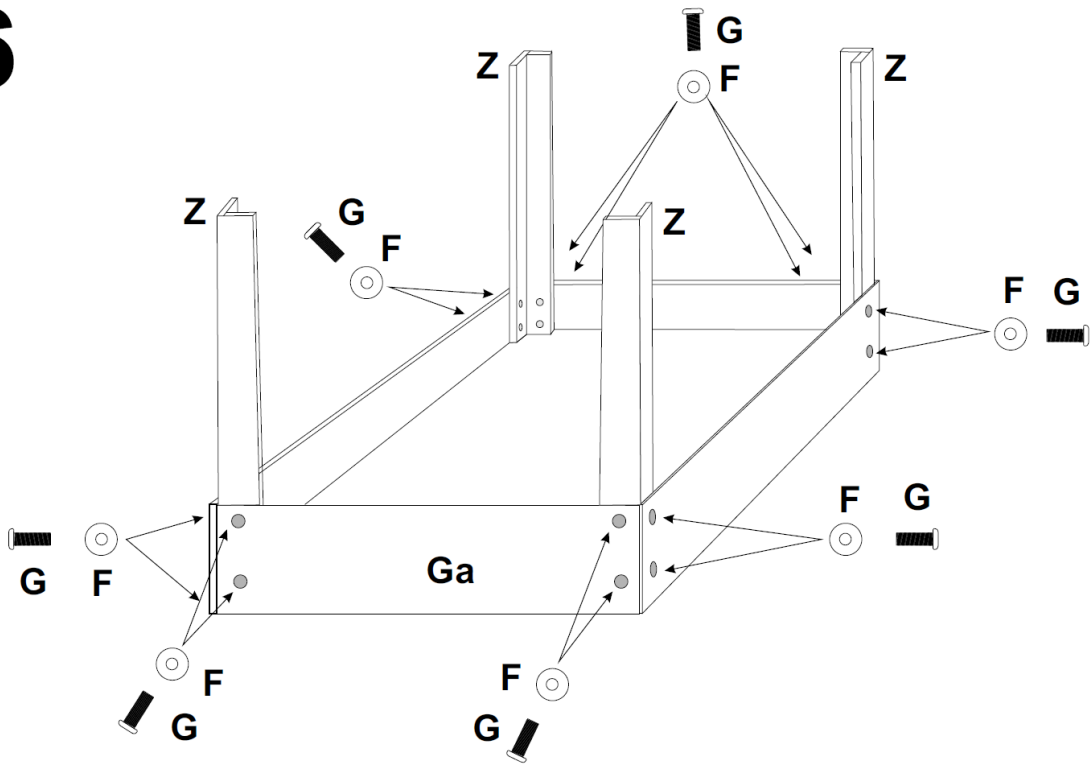


MONTÁŽ





**6**



# HERNÍ PRAVIDLA

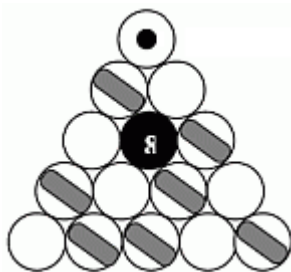
## BILLIARD

### CÍL HRY:

„Osmička“ je jednoduchou hrou, kterou mohou hrát hráči všech dovednostních kategorií. Jedná se o tzv. oznamovací hru, což znamená, že hráči musí předem ohlásit zamýšlený šťouch, aby byl šťouch platný. V osmičce hraje jeden hráč na plné koule (čísla 1-7) a soupeř na pruhované koule (čísla 9-15). Vítězem je hráč, který jako první potopí všechny koule ze své skupiny a kouli č. 8.

### ROZSTŘEL:

Před rozstřelem musí být koule uspořádány jako na obrázku níže. Hodem mincí se rozhodne, který hráč zahájí hru rozstřelem. Při každé další hře provádí rozstřel hráč poražený v předchozí hře. Bílá hrací koule musí být umístěna za přední čáru a hráč musí buď (A) potopit jednu nebo více koulí nebo (B) dosáhnout odrazu alespoň 4 koulí od mantinelu. Jestliže se hráči nepodaří řádně rozstřelit koule, může se protihráč rozhodnout, zda bude pokračovat s rozehranými koulemi, nebo zda koule znovu uspořádá a provede nový rozstřel.



### JESTLIŽE PŘI ROZSTŘELU SPADNOU DO DĚR KOULE:

Hráč provádějící rozstřel může pokračovat – stůl je stále otevřený (není ještě rozhodnuto o tom, kdo bude střílet na plné a kdo na pruhované koule). O tom, kdo bude hrát na jakou skupinu (celé nebo pruhované koule), je rozhodnuto po prvním ohlášeném šťouchu po rozstřelu.

### POKUD PŘI ROZSTŘELU SPADNE DO DÍRY KOULE Č. 8:

Hráč může kouli č. 8 vrátit kamkoliv na hrací plochu a pokračovat ve hře nebo zopakovat rozstřel.

### JESTLIŽE PŘI ROZSTŘELU SPADNE DO DÍRY BÍLÁ KOULE:

Jestliže při rozstřelu spadne do díry bílá koule: (A) zůstanou v dírách všechny koule, kromě koule č. 8, která bude postavena zpět na hrací plochu; (B) stůl je otevřený; (C) protihráč si může postavit kouli kdekoli za přední čáru a může střílet na jakoukoliv kouli, která není za přední čárou.

### PRŮBĚH HRY:

Po rozstřelu zůstává stůl otevřený – ať už byly při rozstřelu potopeny koule či nikoliv – a o výběru skupiny (celých nebo pruhovaných koulí) rozhodne následující regulérně potopená koule.

Při hře musí hráč vždy ohlásit svůj šťouch předem tak, že ukáže kouli a díru, na kterou bude hrát. Hráč nemusí uvádět přesný průběh šťouchu jako počet odrazů o mantinel, o ostatní koule atd. Pokud provedený šťouch neodpovídá předem ohlášenému šťouchu, hraje protihráč. Jestliže je šťouch proveden tak, jak je ohlášeno předem, pak všechny další koule, které do děr spadnou, v dírách zůstávají. Pokud ale není proveden ohlášený šťouch správně a spadnou do děr jiné koule, koule tohoto hráče se vytahují a koule soupeře v dírách zůstávají.

Šťouch je platný pouze tehdy, pokud je první zasažená koule v hráčově skupině (celé nebo pruhované koule). Cílová koule se musí potopit nebo odrazit od mantinelu nebo se od mantinelu musí odrazit bílá koule. (POZNÁMKA: Hráč může před zasažením cílové koule odrazit bílou kouli od mantinelu.)

Hráč pokračuje ve hře tak dlouho, dokud se mu daří potápět koule do děr platným způsobem nebo dokud se nedopustí „faulu“ (viz níže). Jakmile hráč potopí všechny své koule (celé/pruhované) do děr, může začít hrát na kouli č. 8. Opět musí hráč předem ohlásit, do které díry koule č. 8 spadne, a to i

v případě, že je šťouch zřejmý. Hráč, který dle pravidel jako první potopí všechny koule do děr, včetně koule č. 8, se stává vítězem.

#### **FAULY:**

1. Šťouch nesplňuje výše uvedená pravidla.
2. „Scratch“: shození bílé koule do kapsy nebo vypadnutí bílé koule ze stolu.
3. Posunutí nebo kontakt s koulí způsobem, který není v souladu s pravidly.
4. Pokud se snažíte provést přeskok překážející koule (jump) a udeříte bílou kouli pod jejím středem – dle pravidel je možné tento šťouch provést pouze tak, že zasáhnete bílou kouli tágem v její horní polovině.
5. Bílá koule zasáhne nejdříve kouli č. 8 (pokud není stůl otevřen).

#### **TREST ZA FAUL:**

Protihráč má možnost položit si bílou kouli kamkoliv na stůl (pokud se nejedná o úvodní rozstřel, tak ani nemusí být za přední čarou).

#### **UMÍSTĚNÍ KOULE PO VYTAŽENÍ Z DÍRY:**

Pokud je potřeba kouli znovu umístit na hrací plochu, měla by být postavena na podélnou čáru, co nejbližší zadnímu bodu.

#### **KONEC HRY:**

Prohrává hráč, který:

1. se dopustí faulu při potápění koule č. 8;
2. potopí jedním šťouchem kouli č. 8 a poslední kouli ze své skupiny;
3. udělá scratch, když se hraje na kouli č. 8;
4. vyhodí kouli č. 8 ze stolu;
5. potopí kouli č. 8 do jiné než předem ohlášené díry;
6. potopí během hry kouli č. 8, když to není jeho cílová koule (s výjimkou rozstřelu).

## **FOTBÁLEK**

1. Hráči mohou být před začátkem hry postaveni v jakékoliv pozici.
2. Rozhodněte hodem mincí o tom, kdo zahájí hru vhozením nebo položením míčku do středu stolu, nebo můžete použít boční otvor ve stolu pro vhození míčku.
3. Při hře držte tyče za madla, přihrávejte si míč mezi hráči a snažte se vstřelit branku soupeři. Záleží na domluvě, zda bude protáčení hráčů povoleno nebo nikoliv. Pokud hrajete v týmech (více než 2 hráči), nesmí spoluhráči po vhození míčku měnit svou pozici u madel až do dalšího vhození.
4. Bod je připočten týmu, který vstřelí branku protihráči. Podává vždy tým, který obdržel branku.
5. Po každém utkání by si měly týmy vyměnit strany.
6. Je zakázáno do stolu při hře narážet nebo jej naklánět (povoleno pouze v případě „mrtvého míče“).
7. Je zakázáno během hry sahat na hrací plochu (povoleno pouze v případě „mrtvého míče“).

#### **MRTVÝ MÍČ:**

Jestliže se míč zastaví mezi dvěma figurkami z opačných týmů a nelze na něj figurkami dosáhnout, měl by se míč vhodit nebo položit do středu stolu. Jestliže se míč zastaví mezi dvěma figurkami ze stejného týmu, měl by se míč rozehrát z nejbližšího rohu hracího stolu.

#### **MÍČ OPUSTÍ HRACÍ PLOCHU:**



Pokud míček během hry opustí hrací plochu (jinak než vstřelením branky), položte jej nebo vhodte do středu hrací plochy nebo použijte vřazovací otvor.

## VZDUŠNÝ HOKEJ

1. Hra je určena pro dva hráče, stojící proti sobě na opačných stranách stolu.
2. Hodte si mincí o to, kdo zahájí hru.
3. Hra začíná po umístění puku na hrací plochu. Hráči se snaží puk odrážet pomocí ruční hokejky a vstřelit jej do soupeřovy branky.
4. Za vstřelenou branku hráč získává jeden bod.
5. Konec hry: vítězí hráč, který získá dříve stanovené skóre nebo hráč, který za stanovený časový interval vstřelí nejvíce branek.

## STOLNÍ TENIS

### DEFINICE POJMŮ:

- „Výměna“ označuje dobu, kdy je míček ve hře.
- Míček je „ve hře“, pokud je hra úmyslně zahájena podáním.
- Výměna, jejíž výsledek se nezapočítává, se nazývá „nový míček“.
- Výměna, jejíž výsledek se započítává, se nazývá „bod“.
- „Hrající ruka“ je ruka, ve které hráč drží pátku.
- Hráč provede „úder“, pokud při hře zahraje míček pátkou, kterou drží v hrající ruce, nebo pokud trefí míček hrající rukou pod zápěstím.
- „Volej“ označuje zahrání míčku při hře, aniž by se míček nejdříve odrazil od poloviny stolu hráče poté, co jej odehrál protihráč.
- „Podávající“ je hráč, který zahájí výměnu podáním.
- Míček proletí „kolem sítky“, pokud neproletí nad sítkou (mezi sloupky), ale proletí pod sítkou nebo kolem sloupků za vnějším okrajem stolu.
- „Pravá čtvrtina hrací plochy podávajícího hráče“ označuje plochu poloviny hracího stolu blíže podávajícímu hráči napravo od středové čáry z jeho pohledu. Druhá čtvrtina se označuje jako „levá čtvrtina hrací plochy podávajícího hráče“. Plocha nacházející se za sítkou nalevo z pohledu podávajícího hráče se nazývá „pravá čtvrtina přijímajícího hráče“.

### PRŮBĚH HRY:

Při dvouhře se snaží podávající provést správné podání a soupeř vrací míček zpět přes síť. Poté hrají hráči střídavě míčkem přes síť.

Při čtyřhře se snaží podávající provést správné podání a přijímající se snaží vrátit míček zpět přes síť. Poté musí zahrát míček spoluhráč podávajícího a dále hraje spoluhráč přijímajícího. Dále se hráči opět střídají v tomto pořadí při odehrávání míčku.

### SPRÁVNÉ PODÁNÍ:

Podání začíná tím, že míček spočívá na dlani volné ruky, která musí být zcela rozevřená. Podávající musí poté vyhodit míček směrem vzhůru a udeřit jej pátkou dříve, než se míček čehokoliv dotkne. V momentě, kdy se dotkne pátkou míčku, musí být míček za do nekonečna prodlouženou zadní čarou hrací plochy podávajícího a nad úrovní hrací plochy.

Po úderu se musí míček nejdříve odrazit od hrací plochy podávajícího a poté musí proletět nad sítkou nebo kolem sítky a dopadnout na hrací plochu přijímajícího.

Při čtyřhře se míček musí nejdříve odrazit od pravé čtvrtiny hrací plochy podávajícího (nebo středové čáry), proletět nad sítí a dopadnout na pravou čtvrtinu hrací plochy přijímajícího (nebo na středovou čáru).

Podávající ztrácí bod, pokud se mu při podání nepodaří zasáhnout míček pálkou.

### **SPRÁVNĚ VRÁCENÝ ÚDER („RETURN“):**

Takový úder, při kterém míček proletí nad sítí a dopadne na hrací plochu soupeře. Úder je platný, pokud se míček dotkne sítě nebo jejího příslušenství a dopadne na hrací plochu soupeře.

### **MÍČEK VE HŘE**

Míček je „ve hře“ od chvíle, kdy jej podávající vyhodil z volné dlaně za účelem podání až do doby, než:

- získá jeden z hráčů bod;
- dopadne dvakrát za sebou na hrací plochu;
- někdo zahraje volej;
- se míček dotkne hráče (s výjimkou hrající ruky pod zápěstím), jeho oblečení nebo jiného příslušenství (kromě pátky);
- se míček dotkne jakéhokoliv jiného předmětu než sítě nebo sloupků;
- hráč zasáhne míček pálkou dvakrát po sobě;
- dopadne míček během podání při čtyřhře na levou hrací čtvrtinu podávajícího nebo přijímajícího;
- odehraje míček při čtyřhře hráč, který není zrovna na řadě (výjimkou mohou být pouze zvláštní situace umožňující tuto výměnu hráčů).

Míček, který se odrazí od horní hrany okraje stolu, je stále ve hře. To neplatí pro míček, který se odrazí od boční strany okraje stolu, v tomto případě se bod připisuje soupeři.

### **NOVÝ MÍČEK:**

Výsledek výměny se nezapočítává:

- jestliže se míček při podání dotkne sítě nebo sloupků, pokud je podání jinak správné, nebo jestliže zabráni přijímající nebo jeho spoluhráč (při čtyřhře) míčku v dopadu;
- jestliže provede hráč podání, když není jeho soupeř připraven, ale pouze v případě, že se soupeř nepokusí podání vrátit;
- jestliže nezaviněné okolnosti zabránily hráči provést podání nebo míček vrátit, nebo dodržet jakékoliv jiné pravidlo;
- je-li výměna přerušena v důsledku špatného stavu stolu nebo příslušenství a je třeba vzniklou vadu opravit.

### **ZTRÁTA BODU:**

Pokud nevyžaduje situace nový míček, přičítá se bod soupeři:

- jestliže hráč neprovede správně podání;
- jestliže hráč nevrátí míček přes síťku;
- jestliže hráč zahraje míček z voleje;
- jestliže hráč zasáhne míček boční stranou pátky, jejíž povrch neodpovídá pravidlům;
- jestliže součást oblečení hráče nebo jeho jakékoliv jiné příslušenství zapříčiní posunutí hrací plochy, když je míček ve hře;
- jestliže se hráč, jeho oblečení či příslušenství dotkne během hry míčku po úderu soupeře, aniž by se míček nejdříve dostal za koncovou či postranní čáru stolu a dopadl na jeho hrací plochu;
- jestliže se hráč dotkne volnou rukou hrací plochy, když je míček ve hře;

- jestliže se oblečení nebo příslušenství hráče dotkne sítky nebo sloupků, když je míček ve hře;
- jestliže není během čtyřhry dodrženo správné pořadí hráčů.

#### **SADA:**

Sadu vyhrává hráč (při čtyřhře dvojice), který získá jako první 21 bodů (případně podle nových pravidel 11 bodů). Výjimkou je stav, kdy oba hráči (obě dvojice) dosáhli 20 (10) bodů, v tomto případě vyhrává hráč (dvojice), který jako první získá vedení o 2 body.

#### **ZÁPAS:**

Zápas se obvykle hraje na 3 nebo 5 sad a vítězí hráč, který získá většinu z určeného počtu sad. Hra je plynulá po celou dobu zápasu, ale hráč může mezi po sobě jdoucími sadami požádat o přestávku o maximální délce 2 minuty.

#### **VÝMĚNA STRAN:**

Hráči (dvojice) si mění strany po každé sadě. V poslední sadě utkání by si měli hráči (dvojice) vyměnit strany poté, co některý hráč (dvojice) získá 10 (5) bodů.

#### **VÝMĚNA PODÁNÍ:**

Při dvouhře se mění podání po 5 (2) bodech (přijímající se stane podávajícím atd.) až do konce sady, nebo skóre 20-20 (10-10). Při stavu 20-20 (10-10) střídavě podává každý hráč pouze jednou až do konce sady.

Výměna podání při čtyřhře:

- Prvních pět (*první dvě*) podání provádí zvolený hráč z jednoho týmu, který byl určen jako podávající, a tyto podání přijímá zvolený hráč z druhého týmu.
- Druhou sérii pěti (*dvou*) podání provádí hráč přijímající prvních pět (*první dvě*) podání, a přijímá ji spoluhráč prvního podávajícího.
- Třetí sérii pěti (*dvou*) podání provádí spoluhráč prvního podávajícího a přijímá ji spoluhráč prvního přijímajícího.
- Čtvrtou sérii pěti (*dvou*) podání provádí spoluhráč prvního přijímajícího a přijímá ji první podávající.
- Při páté sérii pěti (*dvou*) podání je podávající a příjemce stejný jako při první sérii. Takto se podání střídají až do konce sady, nebo bodového stavu 20-20 (10-10).
- Je-li dosažen bodový stav 20-20 (10-10), tak se podání střídají stejným způsobem, ale každý hráč provádí pouze jedno podání až do konce sady.

Hráč (nebo dvojice), který podával v sadě jako první, přijímá podání v další sadě, tímto způsobem se podání střídá až do konce zápasu. V poslední sadě se během zápasu ve čtyřhře pár přijímající podání na příjmu prohodí, jakmile některá dvojice získá 10 (5) bodů. Ve čtyřhře se na začátku každé sady střídají hráči na příjmu.

#### **NESPRÁVNÁ VÝMĚNA STRAN A PODÁNÍ:**

Jestliže si omylem hráči nevyměnili strany dle pravidel, měla by být hra přerušena co nejdříve po objevení této chyby a hráči by si měli strany vyměnit. Jestliže byla sada i přes tuto chybu dohrána do konce, tak se tato chyba ignoruje.

Jestliže omylem podává nebo přijímá podání nesprávný hráč, měla by se hra přerušit a pokračovat v podání nebo přijímání by měl ten hráč, který je na řadě dle stavu bodů a příslušného pořadí počítaného od začátku sady.

## **OCHRANA ŽIVOTNÍHO PROSTŘEDÍ**

Po uplynutí životnosti produktu nebo v případě, že by další oprava již byla ekonomicky nevýhodná, se výrobku zbavte v souladu s místními předpisy a šetrně k životnímu prostředí. Výrobek odneste na nejbližší sběrné místo k tomu určené.

Předpisovou likvidací pomůžete zachovat cenné přírodní zdroje a napomůžete prevenci negativních dopadů na životní prostředí, případně na lidské zdraví. Pokud si nejste jisti, konzultujte věc s místně příslušnými odpovědnými orgány, aby nedošlo k porušení předpisů a následné sankci.

## ZÁRUČNÍ PODMÍNKY, REKLAMACE

### Všeobecná ustanovení a vymezení pojmů

Tyto záruční podmínky a reklamační řád upravují podmínky a rozsah záruky poskytované prodávajícím na zboží dodávané kupujícím, jakož i postup při vyřizování reklamačních nároků uplatněných kupujícím na dodané zboží. Záruční podmínky a reklamační řád se řídí příslušnými ustanoveními zákona č. 89/2012 Sb., občanský zákoník a zákona č. 634/1992 Sb., o ochraně spotřebitele, ve znění pozdějších předpisů, a to i ve věcech těmito záručními podmínkami a reklamačním řádem nezmiňovaných.

Prodávajícím je společnost SEVEN SPORT s.r.o. se sídlem Strakonická 1151/2c, Praha 150 00, IČ: 26847264, zapsaná v obchodním rejstříku, vedeném Krajským soudem v Praze oddíl C, vložka 116888.

Vzhledem k platné právní úpravě se rozlišuje kupující, který je spotřebitelem a kupující, který spotřebitelem není.

„Kupující spotřebitel“ nebo jen „spotřebitel“ je osoba, která při uzavírání a plnění smlouvy nejedná v rámci své obchodní nebo jiné podnikatelské činnosti.

„Kupující, který není „spotřebitel“, je podnikatel, který nakupuje výrobky či užívá služby za účelem svého podnikání s těmito výrobky nebo službami. Tento kupující se řídí rámcovou kupní smlouvou a obchodními podmínkami v rozsahu, které se ho týkají.

Tyto záruční podmínky a reklamační řád jsou nedílnou součástí každé kupní smlouvy uzavřené mezi prodávajícím a kupujícím. Záruční podmínky a reklamační řád jsou platné a závazné, pokud v kupní smlouvě či v dodatku v této smlouvě či jiné písemné dohodě nebude stranami dohodnuto jinak.

### Záruční podmínky

#### Záruční doba

Prodávající poskytuje kupujícím záruku za jakost zboží v délce 24 měsíců, pokud ze záručního listu, faktury ke zboží, dodacího listu, příp. jiného dokladu ke zboží nevyplývá odlišná délka záruční doby poskytovaná prodávajícím. Zákonná délka záruky poskytovaná spotřebiteli není tímto dotčena.

Zárukou za jakost přejímá prodávající závazek, že dodané zboží bude po určitou dobu způsobilé pro použití k obvyklému, příp. smluvenému účelu a že si zachová obvyklé, příp. smluvené vlastnosti.

#### Baterie

Záruka 6 měsíců na životnost baterie – jmenovitá kapacita baterie neklesne pod 70% své celkové kapacity v průběhu 6 měsíců od prodeje produktu.

#### Záruční podmínky se nevztahují na závady vzniklé (pokud lze aplikovat na zakoupený produkt):

- zaviněním uživatele tj. poškození výrobku neodbornou repasí, nesprávnou montáží, nedostatečným zasunutím sedlové tyče do rámu, nedostatečným utáhnutím pedálů v klikách a klik ke středové ose
- nesprávnou údržbou
- mechanickým poškozením
- opotřebením dílů při běžném používání (např. gumové a plastové části, pohyblivé mechanismy, kloubové spoje, opotřebením brzdových destiček/špalků, řetězu, pláště, kazety/vícekolčka atd.)
- neodvratnou událostí, živelnou pohromou
- neodbornými zásahy

- nesprávným zacházením, či nevhodným umístěním, vlivem nízké nebo vysoké teploty, působením vody, neúměrným tlakem a nárazy, úmyslně pozměněným designem, tvarem nebo rozměry

## Reklamační řád

### Postup při reklamaci vady zboží

Kupující je povinen zboží, dodané prodávajícím prohlédnout co nejdříve po přechodu nebezpečí škody na zboží, resp. po jeho dodání. Prohlídku musí kupující provést tak, aby zjistil všechny vady, které je možné při přiměřené odborné prohlídce zjistit.

Při reklamaci zboží je kupující povinen na žádost prodávajícího prokázat nákup a oprávněnost reklamace fakturou nebo dodacím listem s uvedeným výrobním (sériovým) číslem, případně týmiž doklady bez sériového čísla. Neprokáže-li kupující oprávněnost reklamace těmito doklady, má prodávající právo reklamaci odmítnout.

Pokud kupující oznámí závadu, na kterou se nevztahuje záruka (např. nebyly splněny podmínky záruky, závada byla nahlášena omylem apod.), je prodávající oprávněn požadovat plnou úhradu nákladů, které vznikly v souvislosti s odstraňováním závady takto oznámené kupujícím. Kalkulace servisního zásahu bude v tomto případě vycházet z platného ceníku pracovních výkonů a nákladů na dopravu.

Pokud prodávající zjistí (testováním), že reklamovaný výrobek není vadný, považuje se reklamace za neoprávněnou. Proávající si vyhrazuje právo požadovat úhradu nákladu, které vznikly v souvislosti s neoprávněnou reklamací.

V případě, že kupující reklamuje vady zboží, na které se vztahuje záruka podle platných záručních podmínek prodávajícího, provede prodávající odstranění vady formou opravy, případně výměny vadného dílu nebo zařízení za bezvadné. Proávající je se souhlasem kupujícího oprávněn dodat výměnou za vadné zboží jiné zboží plně funkčně kompatibilní, ale minimálně stejných nebo lepších technických parametrů. Volba ohledně způsobu vyřízení reklamace dle tohoto odstavce náleží prodávajícímu.

Proávající vyřídí reklamaci nejpozději do 30 dnů od doručení vadného zboží, pokud nebude dohodnuta lhůta delší. Za den vyřízení se považuje den, kdy bylo opravené nebo vyměněné zboží předáno kupujícímu. Není-li prodávající s ohledem na charakter vady schopen vyříditi reklamaci v uvedené lhůtě, dohodne s kupujícím náhradní řešení. Pokud k takové dohodě nedojde, je prodávající povinen poskytnout kupujícímu finanční náhradu formou dobropisu.

#### CZ SEVEN SPORT s.r.o.

Sídlo: Strakonická 1151/2c, Praha 5, 150 00, ČR  
Centrála: Dělnická 957, Vítkov, 749 01  
Reklamace a servis: Čermenská 486, Vítkov 749 01

IČO: 26847264  
DIČ: CZ26847264  
Tel: +420 556 300 970  
Mail: eshop@insportline.cz  
reklamace@insportline.cz  
servis@insportline.cz

Web: www.inSPORTline.cz

#### SK inSPORTline s.r.o.

Centrála, reklamácie, servis: Električná 6471, Trenčín  
911 01, SK

IČO: 36311723  
DIČ: SK2020177082  
Tel.: +421(0)326 526 701  
Mail: objednavky@insportline.sk  
reklamacie@insportline.sk  
servis@insportline.sk

Web: www.inSPORTline.sk

Datum prodeje:

Razítko a podpis prodejce:

#### Reklamace zboží



#### Vrácení a výměna zboží do 30 dnů

