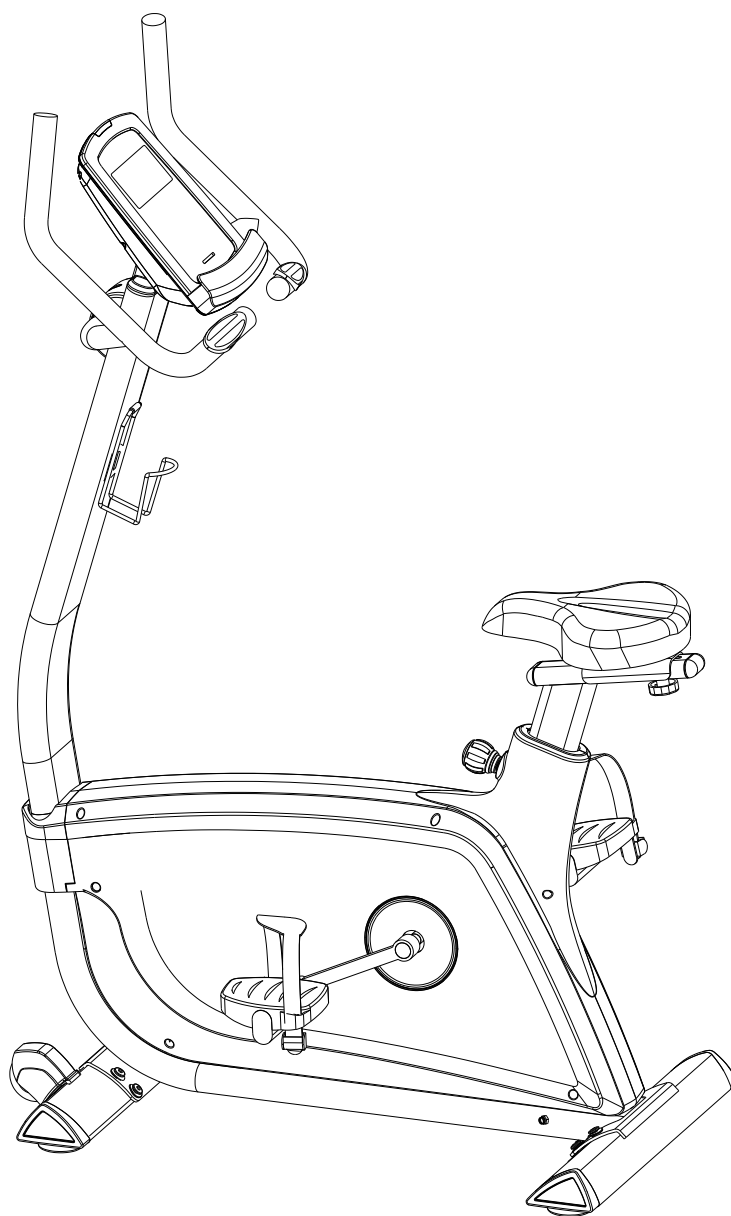




**UŽIVATELSKÝ MANUÁL – CZ**  
**IN 8723 Rotoped inSPORTline UB600i**



## OBSAH

BEZPEČNOSTNÍ UPOZORNĚNÍ.....	3
DŮLEŽITÉ INFORMACE.....	3
NÁKRES.....	4
SEZNAM DÍLŮ.....	4
KONTROLNÍ PŘEHLED DÍLŮ (OBSAH BALENÍ) .....	8
MONTÁŽ.....	9
OVLÁDACÍ PANEL SM2570 .....	15
iConsole+ Training APLIKACE.....	19
POUŽITÍ.....	19
SPRÁVNÉ DRŽENÍ TĚLA .....	20
ÚDRŽBA.....	20
DŮLEŽITÁ UPOZORNĚNÍ .....	20
OCHRANA ŽIVOTNÍHO PROSTŘEDÍ .....	20
ZÁRUČNÍ PODMÍNKY, REKLAMACE .....	21

## BEZPEČNOSTNÍ UPOZORNĚNÍ

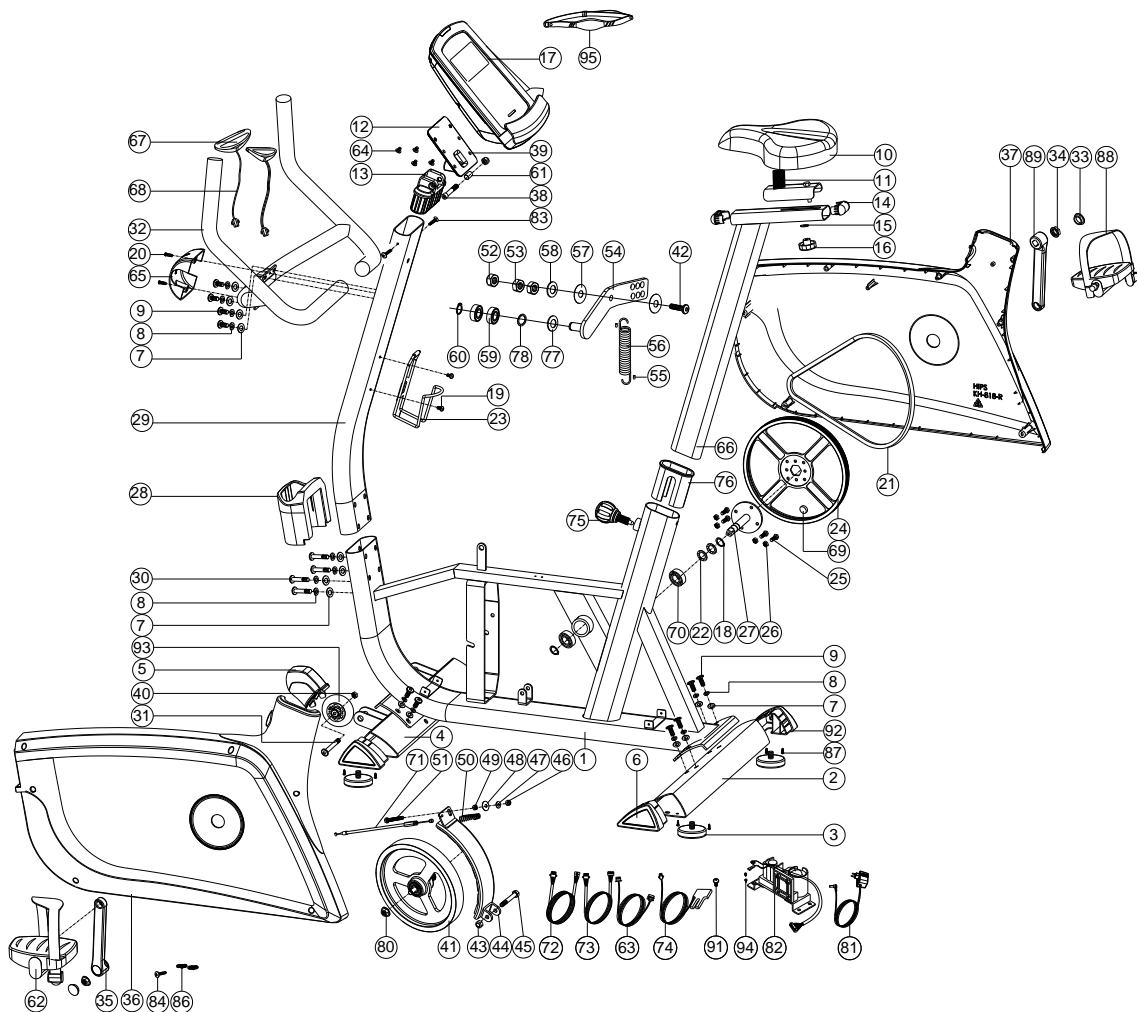
- Pro zajištění maximální bezpečnosti provádějte pravidelné kontroly, zda nedošlo k poškození či opotřebením dílů.
- Jestliže bude přístroj používat také jiná osoba, je důležité, aby byla obeznámena se všemi pokyny uvedenými v tomto manuálu.
- Na přístroji může cvičit pouze 1 osoba.
- Před použitím přístroje zkontrolujte, zda jsou všechny šrouby a matice řádně přitaheny a všechny kloubové spoje v dobrém stavu.
- Před zahájením cvičení odstraňte z okolí přístroje všechny nebezpečné předměty s ostrými hranami.
- Přístroj používejte pouze tehdy, je-li zcela v pořádku a plně funkční.
- Poškozený, opotřebený nebo vadný díl musí být co nejdříve vyměněn za nový. Přestaňte přístroj používat, dokud nebude opět zcela v pořádku.
- V důsledku dětské zvědavosti a zálibě ve hraní mohou nastat nebezpečné situace, kdy bude přístroj používán nesprávným způsobem – za bezpečnost dětí jsou zodpovědní jejich rodiče či jiné dohlížející osoby.
- Než dovolíte dítěti cvičit na přístroji, zvažte jejich duševní a tělesný stav. Děti mohou cvičit pouze za dozoru dospělé osoby, která bude dohlížet na správné použití přístroje. Rotoped není hračkou pro děti.
- Kolem celého přístroje je třeba zajistit dostatek volného místa.
- Snižte riziko úrazu na minimum a nedovolte dětem používat přístroj bez dohledu dospělé osoby. Díky jejich přirozené zvědavosti a zálibě v hraní hrozí riziko nesprávného použití přístroje.
- Uvědomte si, že nesprávně vedené nebo nadměrné cvičení může vést k poškození zdraví.
- Před použitím výrobku je třeba jej zajistit proti nežádoucímu pohybu pomocí stavěcích nožek.
- Přístroj umístěte na rovný povrch a zajistěte jeho stabilitu.
- Ke cvičení používejte vhodný oděv a obuv. Necvičte v oblečení, které by se mohlo do přístroje zachytit (např. příliš dlouhé a volné oblečení). Doporučujeme pevnou sportovní obuv s protiskluzovou podrážkou.
- Před zahájením jakéhokoliv cvičebního programu se poraďte s lékařem. Lékař vám může navrhnout vhodný cvičební program a doporučit vhodnou stravu.
- Maximální nosnost: 200kg
- Kategorie SB (EN957), pro profesionální domácí a klubové využití

## DŮLEŽITÉ INFORMACE

- Výrobek sestavte podle pokynů uvedených v manuálu a používejte pouze originální dodané díly. Před zahájením montáže zkontrolujte, zda byly dodány všechny díly uvedené v seznamu dílů.
- Přístroj umístěte na suchý a rovný povrch a chraňte jej před vlhkostí. Případně umístěte pod přístroj protiskluzovou podložku. Především tím poškození plochy pod přístrojem.
- Je třeba si uvědomit, že cvičební přístroje a jejich příslušenství nejsou určeny ke hraní. Proto mohou přístroj používat pouze osoby, které jsou obeznámeny s jeho správným provozem.

- Přestaňte okamžitě cvičit, začnete-li pociťovat závrať, nevolnost, bolest v oblasti hrudníku nebo jakékoliv jiné potíže. O dalším cvičení se poradte s lékařem.
- Děti a lidé zdravotně postižení mohou na přístroji cvičit pouze za dohledu osoby, která dohlédne na správný postup při cvičení.
- Při cvičení se vyhýbejte kontaktu s kloubovými spoji.
- Všechny polohovatelné díly musí být nastaveny s ohledem na jejich krajní polohy.
- Necvičte bezprostředně po jídle.

## NÁKRES



## SEZNAM DÍLŮ

### \* Použité zkratky:

D=průměr

t=tloušťka

L=délka

ST=samořezný šroub

Míry jsou uváděny v mm

Označení	Název dílu	Počet kusů
1	Hlavní rám	1
2	Zadní nosník	1
3	Stavěcí nožka	4
4	Přední nosník	1
5	Krytka transportního kolečka	2
6	Trojhranná krytka (levá)	2
7	Plochá podložka D16xD8.5x1.2T	16
8	Pérová podložka D15.4xD8.2x2T	16
9	Imbusový šroub M8x1.25x20L	14
10	Sedlo LS-A28	1
11	Držák sedla	1
12	Fixační destička pro počítač	1
13	Držák počítače	1
14	Oválná krytka	2
15	Plochá podložka D25xD8.5x2T	1
16	Ruční matice	1
17	Počítač SM-2570-31	1
18	Segerova podložka D22.5*D18.5*1.2T	2
19	Křížový šroub M5*0.8*15L	2
20	Křížový šroub M5x0.8x15L	2
21	Řemen	1
22	Vlnitá podložka D27*D21*0.3T	1
23	Držák na láhev	1
24	Hnací kolo	1
25	Šestihranný šroub M6x1.0x15L	4
26	Samojistící matice M6x1.0x6T	4
27	Středová osa	1
28	Krytka předního sloupku	1
29	Přední sloupek	1
30	Imbusový šroub M8*1.25*50L	4
31	Imbusový šroub M8*1.25*40L	2
32	Řídítka	1
33	Krytka šestihranu D26*11L	2
34	Samojistící matice M10*1.25*10T	2
35	Levá klika	1
36	Levý kryt hlavního rámu	1
37	Pravý kryt hlavního rámu	1

38	Imbusový šroub M8*1.25*45L	1
39	Samojistící matice M8*1.25*8T	1
40	Samojistící matice M8*1.25*8T	2
41	Zátěžové kolo	1
42	Imbusový šroub M8x1.25x30L	1
43	Samojistící matice M8*1.25*8T	1
44	Magnetická čelist	1
45	Šestihranný šroub M8*52L	1
46	Samojistící matice M6*1*6T	1
47	Pojistný kroužek D6*D19*1.5T	1
48	Plochá podložka D13*D6.5*1.0T	1
49	Matice M6*1*6T	1
50	Pružina D1.0*55L	1
51	Šestihranný šroub M6*60L	1
52	Samojistící matice M8*1.25*8T	1
53	Matice M8*1.25*6T	2
54	Držák vodící kladky	1
55	Plastová ochrana	2
56	Pružina D2.2*D14*65L	1
57	Plastová podložka D10*D24*0.4T	2
58	Plochá podložka D24*D16*1.5T	1
59	Ložisko #99502	2
60	Segerova podložka S-16(1T)	1
61	Distanční váleček D8xD12.7x23	1
62	Levý pedál	1
63	Elektrický kabel	1
64	Křížový šroub M5x0.8x10L	4
65	Krytka řídítek	1
66	Sedlovka	1
67	Snímač tepové frekvence	2
68	Kabel tepového snímače	2
69	Magnet	1
70	Ložisko #6004-2RS(C0)	2
71	Napínací lanko	1
72	Počítačový kabel – propojovací	1
73	Počítačový kabel – spodní	1
74	Senzorický kabel	1
75	Jistící kolík	1

76	Vodící objímka	1
77	Plochá podložka D25xD8.5x2.0T	1
78	Vlnitá podložka D21xD16.2x0.3T	1
80	Matice s nákrůžkem 3/8"-26UNFx6.5T	2
81	Adaptér	1
82	Indukční cívka	1
83	Křížový šroub ST4.2x1.4x15L	2
84	Křížový šroub ST4.2x1.4x20L	9
86	Kolík	2
87	Šroub ST4*1.41*12L	8
88	Pravý pedál	1
89	Pravá klika	1
91	Šroub M5x0.8x12L	1
92	Trojhranná krytka (pravá)	2
93	Transportní kolečko	2
94	Šroub ST4.2*1.4*15L	2
95	Hrudní pás	1

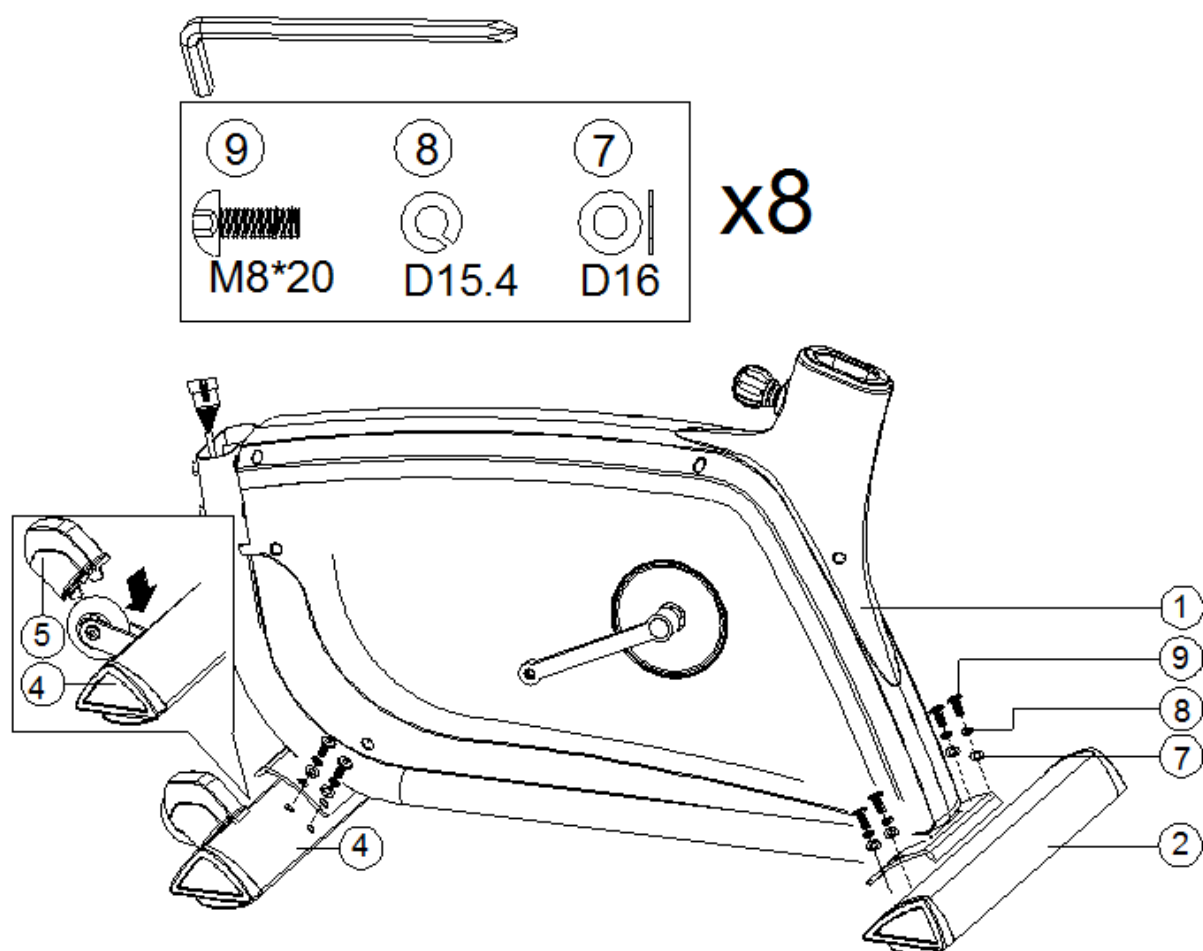
# KONTROLNÍ PŘEHLED DÍLŮ (OBSAH BALENÍ)

<p>1</p> <p>x1</p>		<p>65</p> <p>x1</p>		<p>28</p> <p>x1</p>	
		<p>17 &amp; 95</p> <p>x1</p>		<p>23</p> <p>x1</p>	
<p>29</p> <p>x1</p>		<p>66</p> <p>x1</p>		<p>32</p> <p>x1</p>	
				<p>10 &amp; 11</p> <p>x1</p>	
		<p>62</p> <p>x1</p>		<p>88</p> <p>x1</p>	
				<p>81</p> <p>x1</p>	
<p>2</p> <p>x1</p>		<p>4 &amp; 5</p> <p>x1</p>			
<p>9</p>	<p>M8*1.25*20L</p>	x12			
<p>30</p>	<p>M8*1.25*50L</p>	x4	<p>7</p>	<p>D16*D8.5*1.2T</p>	x16
<p>8</p>	<p>D15.4*D8.2*2T</p>	x16	<p>20</p>	<p>M5*0.8*15L</p>	x2
<p>x1</p>		<p>x1</p>			



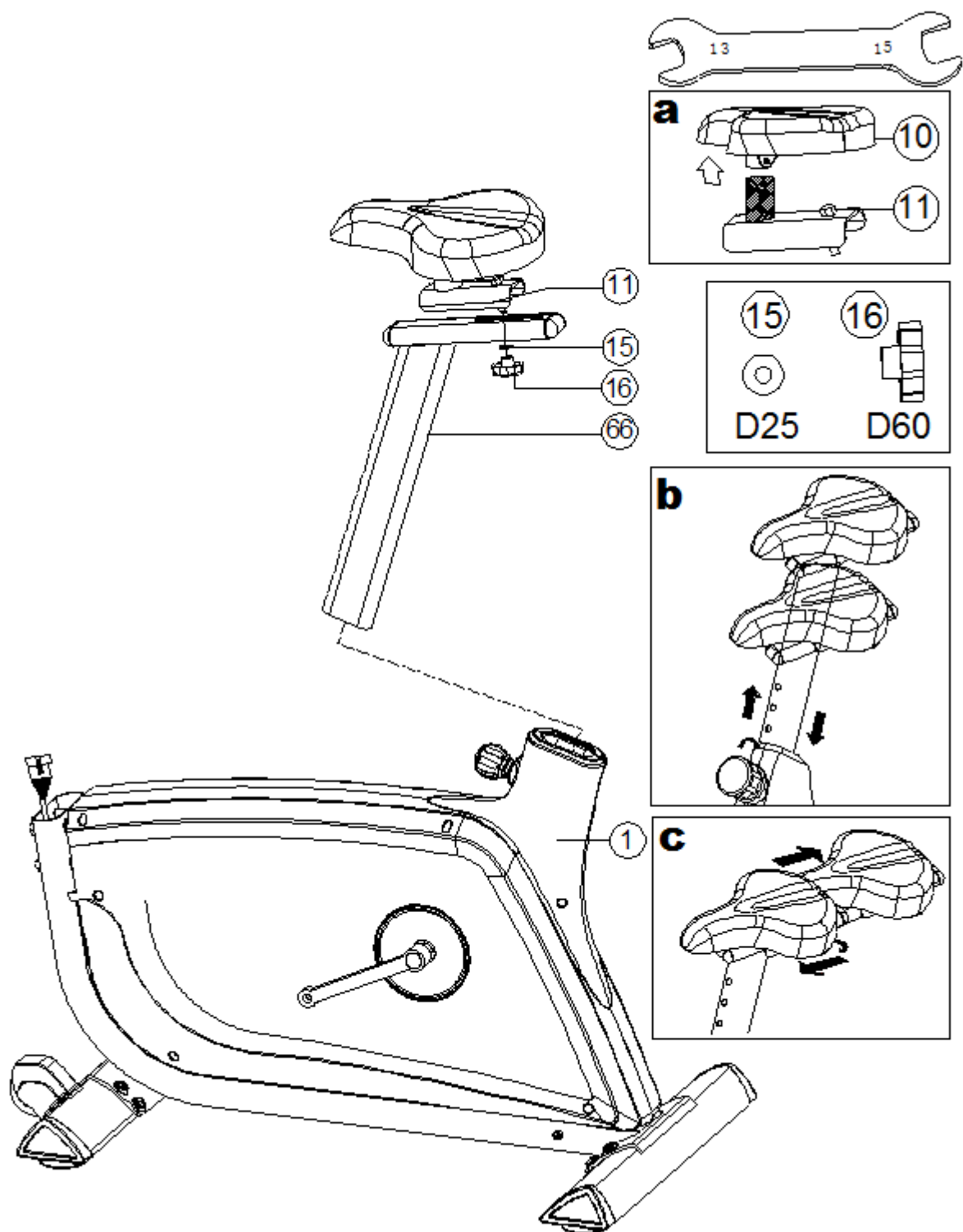
# MONTÁŽ

## KROK 1



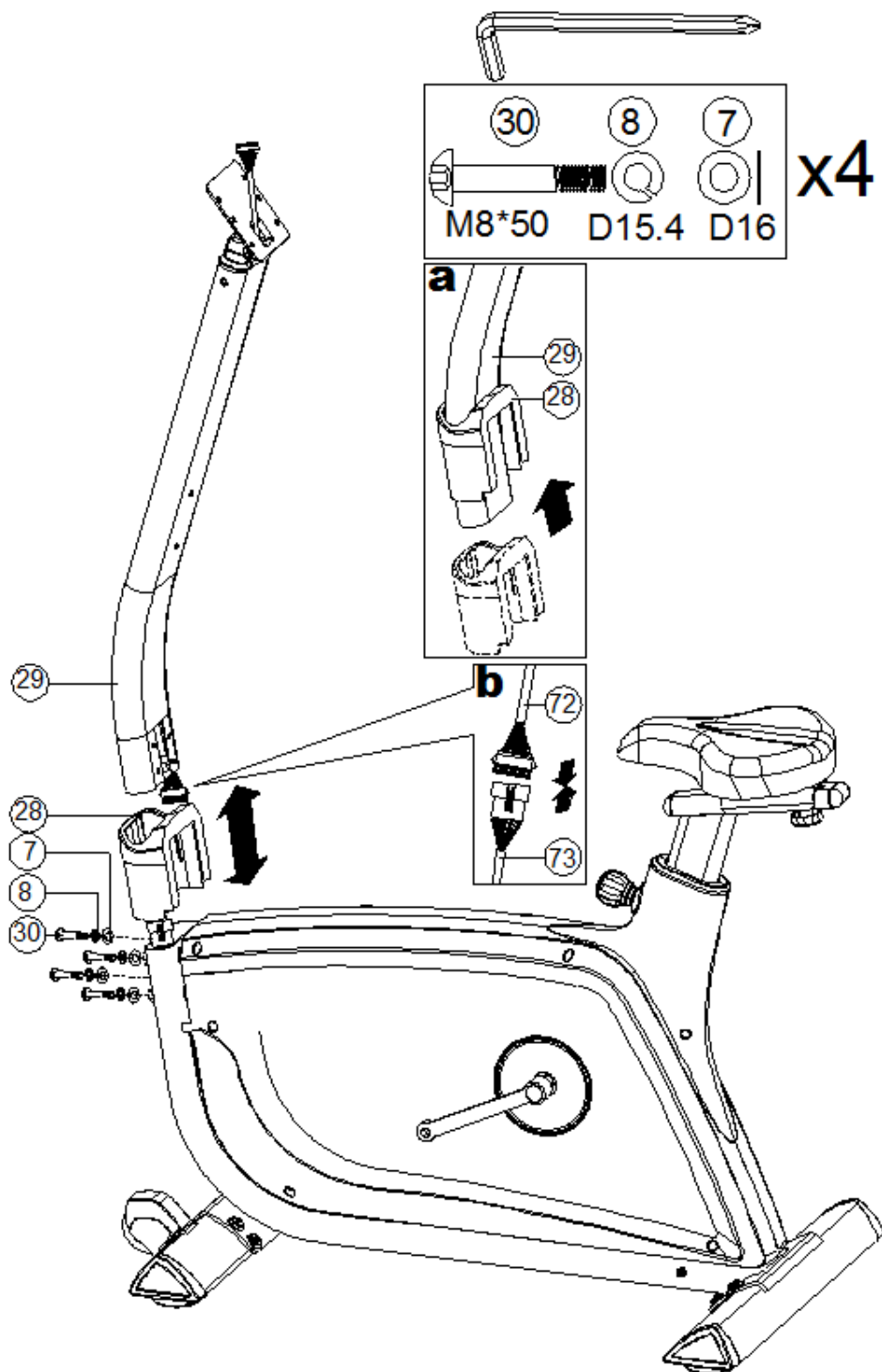
- 1) Připevněte přední nosník (4) a zadní nosník (2) k hlavnímu rámu (1) pomocí imbusových šroubů (9), pérových podložek (8) a plochých podložek (7).
- 2) Dle potřeby vyšroubujte/zašroubujte stavěcí nožky (3).

## KROK 2



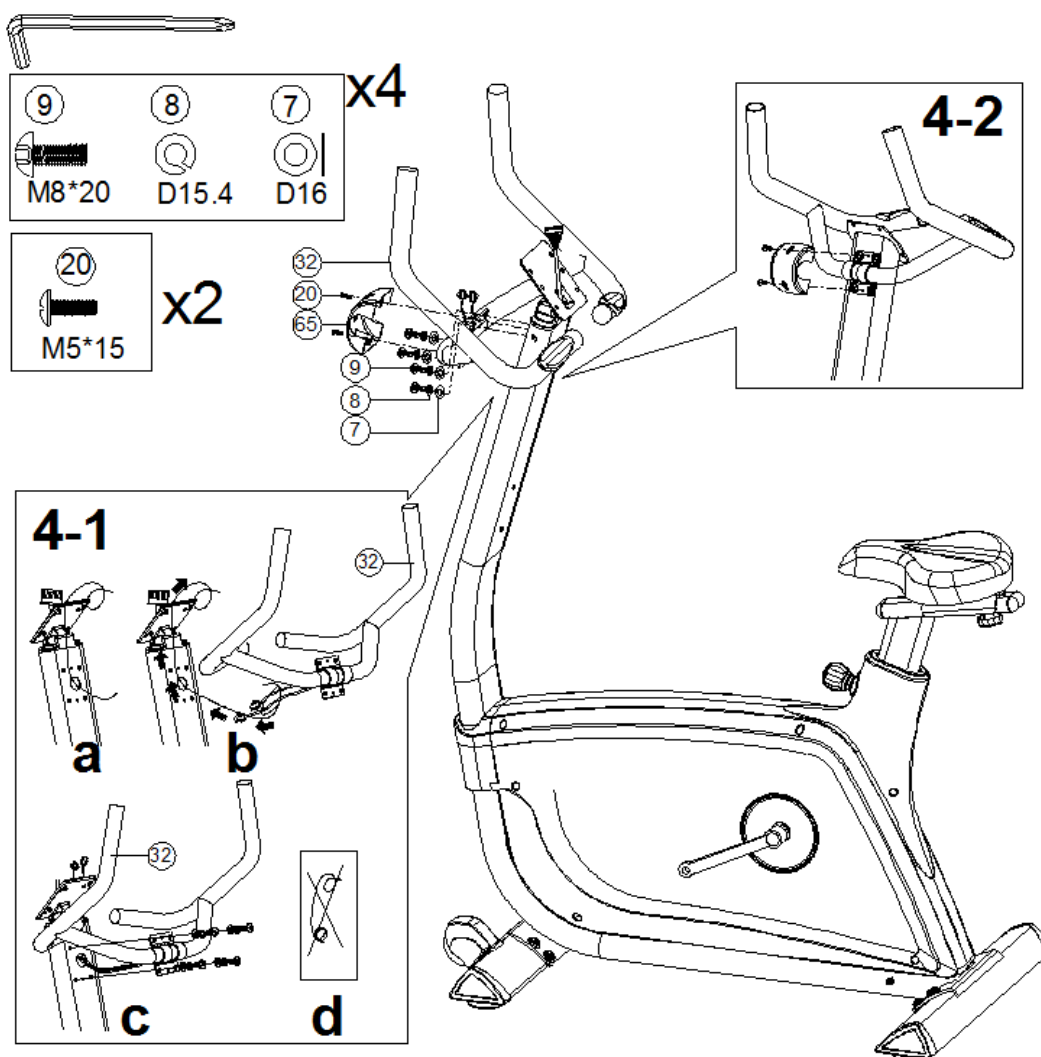
- 1) Připevněte sedlo (10) k držáku (11).
- 2) Připevněte držák sedla (11) k sedlovce (66) pomocí ploché podložky (15) a ruční matice (16).
- 3) Sedlo je polohovatelné vertikálně i horizontálně (viz Obr. b a Obr. c).

### KROK 3



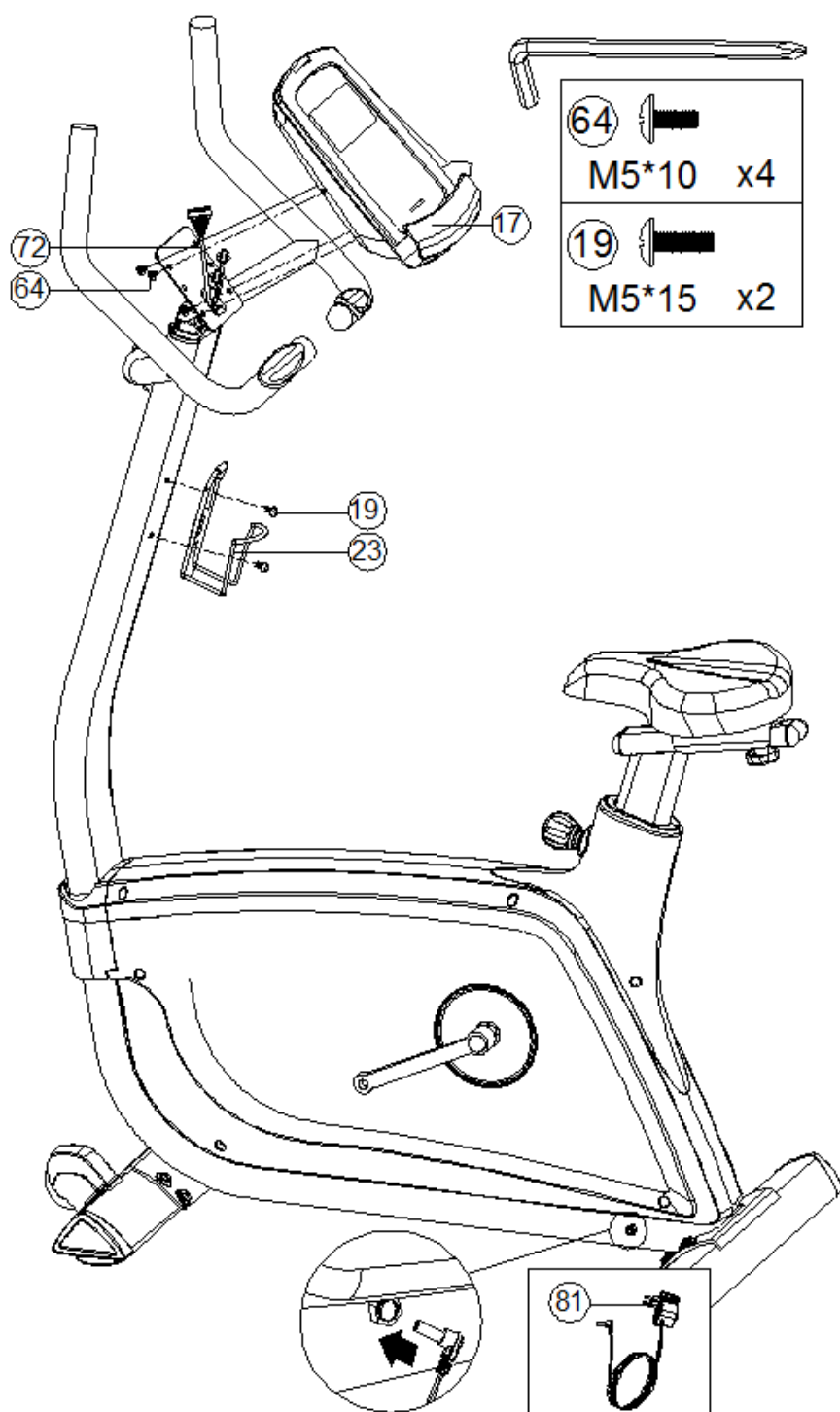
- 1) Doporučujeme, aby tento krok prováděly dvě dospělé osoby.
- 2) Nasuňte krytku (28) na přední sloupek (Obr. a) a poté propojte spodní a propojovací kabel (72 a 73) (Obr. b).
- 3) Zasuňte přední sloupek (29) do hlavního rámu a zajistěte jej pomocí imbusových šroubů (30), pérových podložek (8) a plochých podložek (7). Posuňte krytku předního sloupku dolů a nasadte ji na hlavní rám.

## KROK 4



- 1) Proveďte kabely tepových snímačů předním sloupkem tak, jak je znázorněno na Obr. 4-1.
- 2) Připevněte k přednímu sloupku (29) řídítka (32) pomocí imbusových šroubů (9) a pérových podložek (8). Nasadte na řídítka krytku (65) a zajistěte ji pomocí křížových šroubů (20).

## KROK 5



- 1) Zapojte propojovací kabel (72) do počítače (17) a poté počítač (17) připevněte k přednímu sloupku (29) pomocí křížových šroubů (64).
- 2) Zapojte adaptér (81) do zdířky v zadní části přístroje.
- 3) Připevněte k přednímu sloupku držák na láhev (23) pomocí křížových šroubů (19).



## OVLÁDACÍ PANEL SM2570



### PODPOROVANÁ ZAŘÍZENÍ

Operační systém iOS:	Operační systém Android:
iPod touch (5. generace) iPod touch (4. generace) iPod touch (3. generace) iPhone 5S iPhone 5C iPhone 5 iPhone 4S iPhone 4 iPhone 3GS iPad Air iPad 4 iPad 3 iPad 2 iPad iPad Min Podpora iOS 5.0 a novějších verzí	Android tablet OS 4.0 + vyšší řady Android tablet s rozlišením 1280X800 px Android phone OS 2.2 + vyšší řady Android phone s rozlišením: 1920X1080 px 1280X800 pixels 1280X760 pixels 800X480 pixels

Označení „Made for iPod“, „Made for iPhone“ a „Made for iPad“ se vztahují na elektronická příslušenství, která byla vyrobena tak, aby byla zajištěna kompatibilita s odpovídajícími zařízeními iPod, iPhone či iPad – obdržení takového označení je podmíněno splněním požadavků a standardů společnosti Apple a získáním příslušného certifikátu. Společnost Apple nenes zodpovědnost za provoz přístroje ani za případné škody na zdraví či majetku. Propojení přístroje se zařízením iPod, iPhone či iPad může ovlivňovat okolní bezdrátový signál.

iPad, iPhone, iPod, iPod classic, iPod nano, iPod shuffle a iPod touch jsou obchodními značkami společnosti Apple Inc. registrovanými v USA a jiných zemích.

### FUNKCE

UKAZATEL	POPIS
TIME	Měření délky tréninku v rozsahu 0:00-99:59
SPEED	Zobrazení aktuální rychlosti v rozsahu 0.0-99.9
DISTANCE	Zobrazení vzdálenosti překonané během cvičení v rozsahu 0.0-99.9
CALORIES	Zobrazení množství kalorií spotřebovaných během cvičení v rozsahu 0-999

PULSE	Zobrazení aktuální tepové frekvence (jednotka BPM=počet tepů za minutu) Při překročení předem nastavené cílové zóny se ozývá zvuková signalizace.
RPM	Ukazatel aktuálního tempa (jednotka: počet otáček za minutu) v rozsahu 0-999
WATT	Program pro kontrolu výkonu. Cílovou hodnotu lze nastavit v rozsahu 0-350 (výchozí nastavení: 120 WATT)
MANUAL	Manuální program
PROGRAM	Uživatel má na výběr ze třech režimů: Beginner (Začátečník) / Advance (Pokročilý cvičenec) / Sporty (Sportovec)
CARDIO	Program pro kontrolu tepové frekvence

## TLAČÍTKA

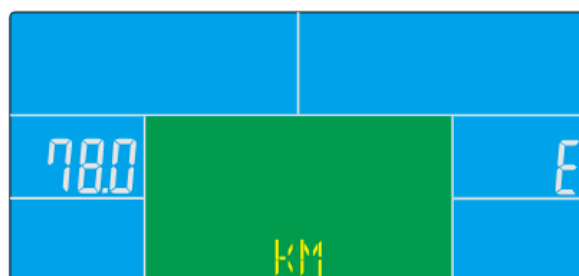
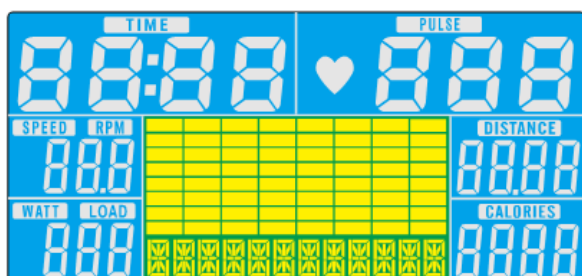
UKAZATEL	POPIS
Up	<ul style="list-style-type: none"> <li>Zvýšení stupně zátěže</li> <li>Režim nastavení: výběr funkce / přičtení jednotky</li> </ul>
Down	<ul style="list-style-type: none"> <li>Snížení stupně zátěže</li> <li>Režim nastavení: výběr funkce / odečtení jednotky</li> </ul>
Mode	<ul style="list-style-type: none"> <li>Potvrzení nastavení nebo zvolené funkce</li> </ul>
Reset	<ul style="list-style-type: none"> <li>Při přidržení tlačítka na 2 vteřiny se obnoví tovární nastavení počítače</li> </ul>
Start/ Stop	<ul style="list-style-type: none"> <li>Zahájení / zastavení tréninku</li> </ul>
Recovery	<ul style="list-style-type: none"> <li>Spuštění testu tělesné kondice</li> </ul>
Body fat	<ul style="list-style-type: none"> <li>Změření tělesného tuku v % a indexu BMI</li> </ul>

## OVLÁDÁNÍ

### ZAPNUTÍ POČÍTAČE

Po zapojení napájecího adaptéru se zapne počítač a na 2 vteřiny se na displeji rozsvítí všichni ukazatelé. Po čtyřech minutách nečinnosti se počítač automaticky přepne do režimu spánku.

Počítač probudíte stisknutím libovolného tlačítka.



### VOLBA PROGRAMU

K přepínání programů slouží tlačítka UP a DOWN. Posloupnost programů je následující: Manual → Beginner → Advance → Sporty → Cardio → Watt

### MANUÁLNÍ PROGRAM

Pro spuštění manuálního programu stiskněte v hlavní nabídce tlačítko START.





1. Pomocí tlačítek UP a DOWN vyberte program Manual a pro vstup stiskněte tlačítko MODE.
2. Pomocí tlačítek UP a DOWN nastavte hodnotu parametrů TIME/ČAS, DISTANCE/VZDÁLENOST, CALORIES/KALORIE a PULSE/TEP – nastavenou hodnotu vždy potvrďte tlačítkem MODE.
3. Pro zahájení tréninku stiskněte START/STOP. Ke změně stupně zátěže slouží tlačítka UP a DOWN.
4. Pro pozastavení tréninku stiskněte START/STOP. Pro návrat do hlavní nabídky použijte tlačítko RESET.

### PROGRAM „ZAČÁTEČNÍK“



1. Pomocí tlačítek UP a DOWN vyberte program Beginnr a pro vstup stiskněte tlačítko MODE.
2. Pomocí tlačítek UP a DOWN nastavte parametr TIME/ČAS.
3. Pro zahájení tréninku stiskněte START/STOP. Ke změně stupně zátěže slouží tlačítka UP a DOWN.
4. Pro pozastavení tréninku stiskněte START/STOP. Pro návrat do hlavní nabídky použijte tlačítko RESET.

### REŽIM „POKROČILÝ CVIČENEC“



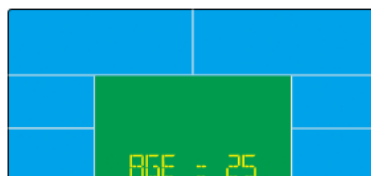
1. Pomocí tlačítek UP a DOWN vyberte program Advance a pro vstup stiskněte tlačítko MODE.
2. Pomocí tlačítek UP a DOWN nastavte parametr TIME/ČAS.
3. Pro zahájení tréninku stiskněte START/STOP. Ke změně stupně zátěže slouží tlačítka UP a DOWN.
4. Pro pozastavení tréninku stiskněte START/STOP. Pro návrat do hlavní nabídky použijte tlačítko RESET.

### REŽIM „SPORTOVEC“



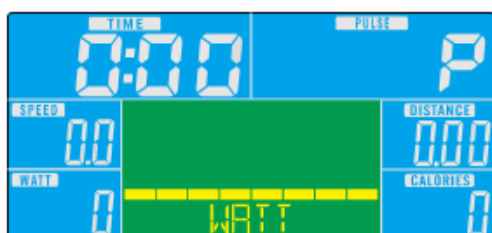
1. Pomocí tlačítek UP a DOWN vyberte program Sporty a pro vstup stiskněte tlačítko MODE.
2. Pomocí tlačítek UP a DOWN nastavte parametr TIME/ČAS.
3. Pro zahájení tréninku stiskněte START/STOP. Ke změně stupně zátěže slouží tlačítka UP a DOWN.
4. Pro pozastavení tréninku stiskněte START/STOP. Pro návrat do hlavní nabídky použijte tlačítko RESET.

### PROGRAM PRO KONTROLU TEPU



1. Pomocí tlačítek UP a DOWN vyberte program Cardio a pro vstup stiskněte tlačítko MODE.
2. Pomocí tlačítek UP a DOWN zvolte 55%, 75%, 90% nebo TAG/CÍLOVÝ TEP (výchozí hodnota: 100 tepů/min)
3. Pomocí tlačítek UP a DOWN nastavte hodnotu parametru TIME/ČAS.
4. Pro zahájení tréninku stiskněte START/STOP. Pro návrat do hlavní nabídky použijte RESET.

### VÝKONOVÝ PROGRAM



1. Pomocí tlačítek UP a DOWN vyberte program WATT a pro vstup stiskněte tlačítko MODE.
2. Pomocí tlačítek UP a DOWN nastavte cílovou hodnotu parametru WATT/VÝKON. (výchozí hodnota: 120)
3. Pomocí tlačítek UP a DOWN nastavte hodnotu parametru TIME/ČAS.
4. Pro zahájení tréninku stiskněte START/STOP. Aktuální výkon WATT lze během cvičení regulovat pomocí tlačítek UP a DOWN.
5. Pro zastavení tréninku stiskněte START/STOP. Pro návrat do hlavní nabídky použijte RESET.

## ICONSOLE+ TRAINING APLIKACE

Ujistěte se, že máte zapnutý Bluetooth na vašem chytrém zařízení. Zapněte iConsole+ Training aplikaci a pomocí Bluetooth spárujte zařízení.



### POZNÁMKA:

1. Jakmile je konzole spárována s vaším chytrým zařízením, vypne se.
2. Jakmile vypnete iConsole+ Training aplikaci a vypnete Bluetooth připojení, tak se konzole opět zapne.

## POUŽITÍ

Cvičení na rotopedu je založeno na velmi jednoduchých pohybech, které si však určitě zamilujete. Díky jednoduchosti cvičení zvládnou cvičení na rotopedu i starší lidé. Před samotným cvičením je nutné si nastavit výšku sedla. Je důležité, aby se vám sedělo pohodlně. Sedlo rotopedu musí být nastaveno tak abyste se mohli v sedě držet ergonomicky tvarovaných rukojetí. Neměli byste mít pocit natáhnutých rukou. Můžete si natáhnout svaly.

Pro zabezpečení pohodlného a příjemného cvičení vložte nohy do pedálu. Dnes jsou součástí všech moderních pedálů řemínky pro upevnění a stabilizaci chodidla. Je důležité, aby bylo při cvičení chodidlo pevně a bezpečně umístěné.

Základem cvičení na rotopedu je pohyb nohou po specifické eliptické dráze. Tento pohyb je velmi podobný jízdě na kole. Při cvičení na rotopedu teda jen sedíte na sedle se správně nastavenou výškou, nohy máte pevně umístěny v pedálech, pevně se držíte ergonomicky tvarovaných rukojetí a šlapete.

Je vhodné ze začátku zvolit nižší zátěž. Pokud budete na rotopedu cvičit v pravidelných intervalech můžete postupně zátěž zvyšovat. Zátěž můžete zvyšovat postupně co týden až dva týdny. Zvolení vysoké zátěže během začátku tréninku může vést k rychlé únavě a přepnutí svalů.

Při cvičení je důležité zvolit vhodnou zátěž a správné tempo. Snažte se ho udržovat po celou dobu cvičení. Nedoporučuje se hned ze začátku zvolit vysoké tempo. Tempo navyšujte zhruba po týdnu pravidelného cvičení. Velké tempo se nerovná rychlejšímu spalování kalorií. Správné spalování kalorií se odráží od vhodného a pravidelného cvičení. Ze začátku cvičení se vám počet spálených kalorií může zdát nízký, ale pravidelné a vhodné cvičení je klíčem k dosažení nejlepších výsledků.

Cvičení na rotopedu vede i k formování svalů. Dochází hlavně k posilování stehenních a lýtkových svalů. Při cvičení na rotopedu hýbete i hýžděmi.

Pokud chcete dosáhnout správného cvičení, neměli byste zapomenout na správné dýchání. Správné a pravidelné dýchání se doporučuje při jakémkoliv cvičení. Je důležité dodržovat pravidelné hluboké nádechy a výdechy. Pravidelným a správným dýcháním při cvičení na rotopedu dochází k intenzivnímu procvičování břišních svalů. Je vhodné cvičit 30-35 po konzumaci jídla. Nedodržení může vést k méně spálených kalorií a ve vyšším věku i k trávicím problémům.

Pro dosažení co nejlepších výsledků byste měli zvážit i složení vaší stravy. Doporučuje se začít den konzumací sladkého jídla a pečiva, nebo müsli s mlékem. Na oběd je doporučeno jíst kaloricky bohatší jídlo. Nezapomínejte na polívku. Na večer se doporučují lehká jídla. Pokud chcete zlepšit váš zdravotní stav není důležité jen pravidelné cvičení ale celá životospráva.

Cvičení na rotopedu je efektivní cvičení pro všechny zaneprázdněné lidi. Díky cvičení na rotopedu dochází k efektivnímu posílení svalů, a to hlavně stehenních, lýtkových a hýždových. Pravidelné cvičení může vést ke štíhlejší postavě. Cvičení se doporučuje nejen jako zimní příprava pro cyklisty ale i pro lidi kteří chtějí spálit přebytečné kalorie. Pravidelné dýchání, pravidelné cvičení, přiměřené tempo a vyvážená strava může vést k vámi požadovaným výsledkům.

## SPRÁVNÉ DRŽENÍ TĚLA

Při tréninku dodržujte vzpřímenou polohu těla, nebo si můžete opřít předloktí o držadla. Během šlapání byste neměli mít nohy plně natáhnuty. Při úplném sešlápnutí pedálu by měly být kolena mírně pokrčena. Hlavu udržujte rovně s páteří, minimalizujete tak bolest krčního svalstva a vrchních zádoových svalů. Vždy šlapejte plynule a rytmicky.

## ÚDRŽBA

- Při montáži řádně dotáhněte všechny šrouby a nastavte rotoped do vodorovné polohy.
- Správné dotáhnutí kontrolujte po 10 hodinách používání.
- Po ukončení cvičení otřete pot. Přístroj čistěte pomocí hadříku a jemných čistících prostředků. Na plastové části nepoužívejte rozpouštědla nebo agresivní čistící prostředky.
- Při zvýšené hlučnosti je nutné zkontrolovat správné dotáhnutí všech spojů.
- Umístěte výrobek do čisté, větrané a suché místnosti.
- Nevystavujte přístroj přímému slunečnímu záření.

## DŮLEŽITÁ UPOZORNĚNÍ

- Tento přístroj odpovídá standardním bezpečnostním předpisům a je vhodný pouze pro domácí využití. Jakékoliv jiné používání je zakázáno a může být pro uživatele nebezpečné. Za jakoukoli újmu způsobenou nesprávným a zakázaným zacházením se strojem nejsme zodpovědní.
- Předtím, než začnete s tréninkem na rotopedu, poradte se se svým lékařem. Lékař by měl posoudit, zda jste fyzicky způsobilí stroj používat a jakou námahu jste schopný podstoupit. Nesprávné cvičení nebo přepínání organismu může uškodit Vašemu zdraví.
- Pečlivě si přečtěte následující rady a pokyny ke cvičení. Pokud pocítíte během cvičení bolest, nevolnost, špatně se Vám dýchá nebo máte nějaké jiné zdravotní potíže, ihned cvičení ukončete. Pokud bolest přetrvá, okamžitě navštivte lékaře.
- Tento rotoped není vhodný jako profesionální nebo lékařská pomůcka. Také jej nelze využít k léčebným účelům.
- Snímač tepové frekvence není lékařským přístrojem. Podává pouze orientační informace o Vaší průměrné tepové frekvenci a jakákoliv navrhovaná tepová frekvence není medicínsky závazná. Snímané data nemusí být s ohledem na nekontrolovatelné lidské a okolní faktory vždy přesné.

## OCHRANA ŽIVOTNÍHO PROSTŘEDÍ

Po uplynutí životnosti produktu nebo v případě, že by další oprava již byla ekonomicky nevýhodná, se výrobku zbavte v souladu s místními předpisy a šetrně k životnímu prostředí. Výrobek odnese na nejbližší sběrné místo k tomu určené.

Předpisovou likvidací pomůžete zachovat cenné přírodní zdroje a napomůžete prevenci negativních dopadů na životní prostředí, případně na lidské zdraví. Pokud si nejste jisti, konzultujte věc s místně příslušnými odpovědnými orgány, aby nedošlo k porušení předpisů a následné sankci.

Baterie nevhazujte mezi běžný odpad, ale odevzdejte je na místa určená pro recyklaci.

## ZÁRUČNÍ PODMÍNKY, REKLAMACE

### Všeobecná ustanovení a vymezení pojmů

Tyto záruční podmínky a reklamační řád upravují podmínky a rozsah záruky poskytované prodávajícím na zboží dodávané kupujícím, jakož i postup při vyřizování reklamačních nároků uplatněných kupujícím na dodané zboží. Záruční podmínky a reklamační řád se řídí příslušnými ustanoveními zákona č. 89/2012 Sb., občanský zákoník a zákona č. 634/1992 Sb., o ochraně spotřebitele, ve znění pozdějších předpisů, a to i ve věcech těmito záručními podmínkami a reklamačním řádem nezmiňovaných.

Prodávajícím je společnost SEVEN SPORT s.r.o. se sídlem Bořivojova 35/878, 13000 Praha, IČ: 26847264, zapsaná v obchodním rejstříku, vedeném Krajským soudem v Praze oddíl C, vložka 116888.

Vzhledem k platné právní úpravě se rozlišuje kupující, který je spotřebitelem a kupující, který spotřebitelem není.

„Kupující spotřebitel“ nebo jen „spotřebitel“ je osoba, která při uzavírání a plnění smlouvy nejedná v rámci své obchodní nebo jiné podnikatelské činnosti.

„Kupující, který není „spotřebitel“, je podnikatel, který nakupuje výrobky či užívá služby za účelem svého podnikání s těmito výrobky nebo službami. Tento kupující se řídí rámcovou kupní smlouvou a obchodními podmínkami v rozsahu, které se ho týkají.

Tyto záruční podmínky a reklamační řád jsou nedílnou součástí každé kupní smlouvy uzavřené mezi prodávajícím a kupujícím. Záruční podmínky a reklamační řád jsou platné a závazné, pokud v kupní smlouvě či v dodatku v této smlouvě či jiné písemné dohodě nebude stranami dohodnuto jinak.

### Záruční podmínky

#### Záruční doba

Prodávající poskytuje kupujícím záruku za jakost zboží v délce 24 měsíců, pokud ze záručního listu, faktury ke zboží, dodacího listu, příp. jiného dokladu ke zboží nevyplývá odlišná délka záruční doby poskytovaná prodávajícím. Zákonná délka záruky poskytovaná spotřebiteli není tímto dotčena.

Zárukou za jakost přejímá prodávající závazek, že dodané zboží bude po určitou dobu způsobilé pro použití k obvyklému, příp. smluvenému účelu a že si zachová obvyklé, příp. smluvené vlastnosti.

#### Záruční podmínky se nevztahují na závady vzniklé (pokud lze aplikovat na zakoupený produkt):

- zaviněním uživatele tj. poškození výrobku neodbornou repasí, nesprávnou montáží, nedostatečným zasunutím sedlové tyče do rámu, nedostatečným utáhnutím pedálů v klikách a klik ke středové ose
- nesprávnou údržbou
- mechanickým poškozením
- opotřebením dílů při běžném používání (např. gumové a plastové části, pohyblivé mechanismy, kloubové spoje, atd.)
- neodvratnou událostí, živelnou pohromou
- neodbornými zásahy
- nesprávným zacházením, či nevhodným umístěním, vlivem nízké nebo vysoké teploty, působením vody, neúměrným tlakem a nárazy, úmyslně pozměněným designem, tvarem nebo rozměry

### Reklamační řád

#### Postup při reklamaci vady zboží

Kupující je povinen zboží, dodané prodávajícím prohlédnout co nejdříve po přechodu nebezpečí škody na zboží, resp. po jeho dodání. Prohlídku musí kupující provést tak, aby zjistil všechny vady, které je možné při přiměřené odborné prohlídce zjistit.

Při reklamaci zboží je kupující povinen na žádost prodávajícího prokázat nákup a oprávněnost reklamace fakturou nebo dodacím listem s uvedeným výrobním (sériovým) číslem, případně týmiž doklady bez sériového čísla. Neprokáže-li kupující oprávněnost reklamace těmito doklady, má prodávající právo reklamaci odmítnout.

Pokud kupující oznámí závadu, na kterou se nevztahuje záruka (např. nebyly splněny podmínky záruky, závada byla nahlášena omylem apod.), je prodávající oprávněn požadovat plnou úhradu nákladů, které vznikly v souvislosti s odstraňováním závady takto oznámené kupujícím. Kalkulace servisního zásahu bude v tomto případě vycházet z platného ceníku pracovních výkonů a nákladů na dopravu.

Pokud prodávající zjistí (testováním), že reklamovaný výrobek není vadný, považuje se reklamace za neoprávněnou. Proávající si vyhrazuje právo požadovat úhradu nákladu, které vznikly v souvislosti s neoprávněnou reklamací.

V případě, že kupující reklamuje vady zboží, na které se vztahuje záruka podle platných záručních podmínek prodávajícího, provede prodávající odstranění vady formou opravy, případně výměny vadného dílu nebo zařízení za bezvadné. Proávající je se souhlasem kupujícího oprávněn dodat výměnou za vadné zboží jiné zboží plně funkčně kompatibilní, ale minimálně stejných nebo lepších technických parametrů. Volba ohledně způsobu vyřízení reklamace dle tohoto odstavce náleží prodávajícímu.

Proávající vyřídí reklamaci nejpozději do 30 dnů od doručení vadného zboží, pokud nebude dohodnuta lhůta delší. Za den vyřízení se považuje den, kdy bylo opravené nebo vyměněné zboží předáno kupujícímu. Není-li prodávající s ohledem na charakter vady schopen vyříditi reklamaci v uvedené lhůtě, dohodne s kupujícím náhradní řešení. Pokud k takové dohodě nedojde, je prodávající povinen poskytnout kupujícímu finanční náhradu formou dobropisu.



**SEVEN SPORT s.r.o.**

Sídlo: Bořivojova 35/878, 130 00, Praha 3, ČR  
Centrála: Dělnická 957, 749 01 Vítkov  
Reklamace a servis: Čermenská 486, 749 01 Vítkov

IČO: 26847264  
DIČ: CZ26847264  
Telefon: +420 556 300 970  
Mail: [eshop@insportline.cz](mailto:eshop@insportline.cz)  
[reklamace@insportline.cz](mailto:reklamace@insportline.cz)  
[servis@insportline.cz](mailto:servis@insportline.cz)  
Web: [www.insportline.cz](http://www.insportline.cz)

**SK**

**inSPORTline s.r.o.**

Centrála, reklamácie, servis: Električná 6471, 911 01 Trenčín, SK

IČO: 36311723  
DIČ: SK2020177082  
Telefón: +421(0)326 526 701  
Mail: [objednavky@insportline.sk](mailto:objednavky@insportline.sk)  
[reklamacie@insportline.sk](mailto:reklamacie@insportline.sk)  
[servis@insportline.sk](mailto:servis@insportline.sk)  
Web: [www.insportline.sk](http://www.insportline.sk)

Datum prodeje:

Razítko a podpis prodejce: