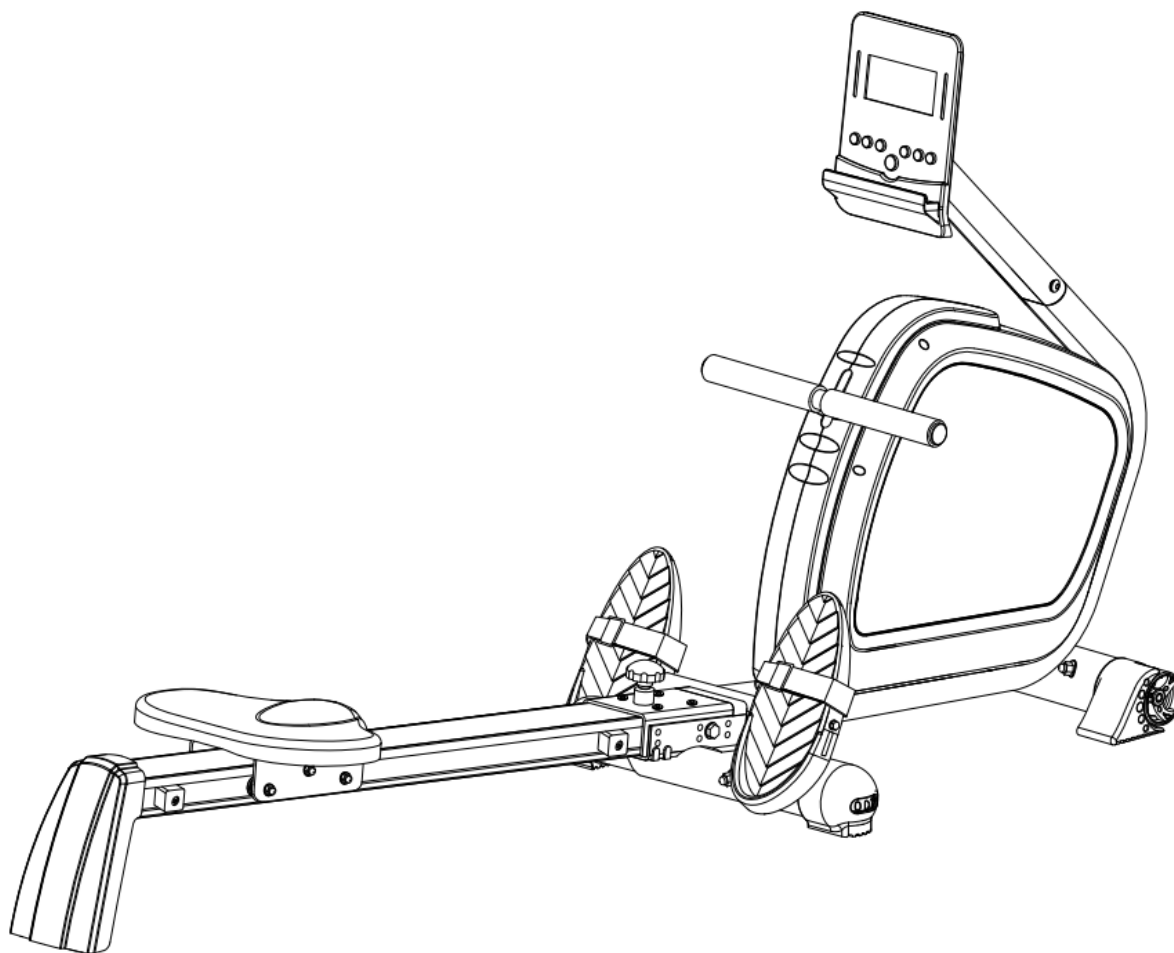




**UŽIVATELSKÝ MANUÁL – CZ**  
**IN 8722 Veslovací trenažer inSPORTline RW60**



# OBSAH

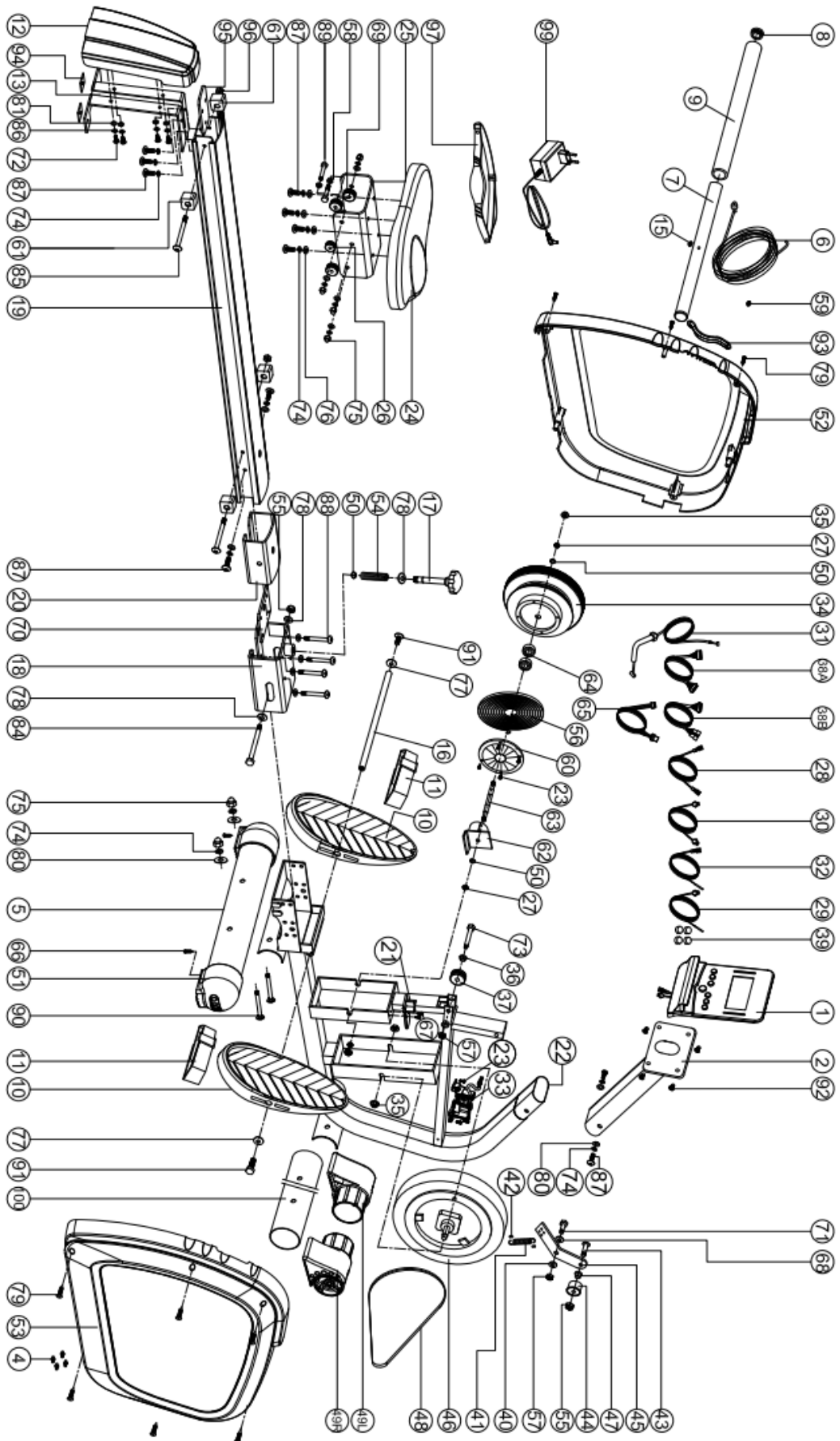
BEZPEČNOSTNÍ POKYNY.....	3
NÁKRES.....	4
SEZNAM DÍLŮ.....	5
MONTÁŽ.....	8
KONZOLE.....	13
ZOBRAZENÍ INFORMACÍ .....	13
TLAČÍTKA .....	14
POUŽITÍ .....	14
BLUETOOTH.....	19
iConsole aplikace .....	19
Kinomap aplikace.....	21
ROZCVIČKA.....	25
SPRÁVNÉ CVIČENÍ.....	28
ÚDRŽBA.....	28
SKLADOVÁNÍ.....	28
DŮLEŽITÁ UPOZORNĚNÍ .....	28
OCHRANA ŽIVOTNÍHO PROSTŘEDÍ .....	29
ZÁRUČNÍ PODMÍNKY, REKLAMACE .....	29

SevenSport s.r.o., si vyhrazuje právo provést jakékoli změny a vylepšení svého produktu bez předchozího upozornění. Navštivte naši stránku [www.insportline.cz](http://www.insportline.cz), kde naleznete nejnovější verzi manuálu.

## BEZPEČNOSTNÍ POKYNY

- Manuál si přečtete pozorně ještě před prvním použitím a uschovejte si ho pro budoucí potřebu.
- Dodržujte veškerá varování a doporučení včetně předepsaného postupu montáže. Výrobek používejte pouze k určenému účelu.
- Montáž musí odpovídat uvedenému postupu. Informujte všechny další uživatele o zásadách bezpečnosti.
- Výrobek držte dále od dětí a domácích zvířat. Nenechávejte je bez dozoru ani blízko zařízení. Pouze dospělá osoba smí trenažér sestavovat a používat.
- Před zahájením cvičení se poradte s lékařem. Je to obzvláště nutné, pokud máte zdravotní komplikace nebo proděláváte léčbu, ovlivňující činnost srdce, krevní tlak nebo hladinu cholesterolu.
- Věnujte pozornost signálům svého těla. Pokud pocítíte bolest nebo jiné komplikace (pnutí na hrudi, nepravidelný tep, dušnost nebo nevolnost), okamžitě ukončete cvičení. Nesprávné cvičení může vyústit ve vážné zdravotní komplikace nebo ve zranění.
- Výrobek umístěte pouze na rovný, čistý a suchý povrch a dodržte bezpečnostní odstup od jiných objektů min 0,6 m. Pro ochranu podlahové krytiny můžete použít podložku.
- Vezměte si vhodné sportovní oblečení včetně sportovní obuvi. Neberte si příliš volný oděv.
- Výrobek nepoužívejte venku.
- Před každým použitím zkontrolujte případné poškození nebo opotřebení produktu. Pravidelně kontrolujte veškeré šrouby a matice, zda jsou správně dotaženy. V případě potřeby dotáhněte. Nikdy nepoužívejte poškozený nebo opotřebovaný produkt.
- Pokud se objeví ostré hrany, výrobek nepoužívejte.
- Taktéž trenažér nepoužívejte, pokud vydává neobvyklé zvuky.
- Žádný nastavitelný díl nesmí vyčnívat a omezovat pohyb uživatele. Výrobek může současně požívat pouze jedna osoba.
- Trenažér není určen k terapeutickým účelům.
- Během nadzvedávání a přenášení trenažéru buďte zvláště opatrní, abyste si neporanili záda. Použijte pouze doporučený postup a požádejte další dospělou osobu o pomoc.
- Neprovádějte neschválenou modifikaci výrobku. V případě opravy kontaktujte odborný servis.
- **Nosnost:** 150 kg
- **Třída:** HA dle EN 957 pro domácí použití
- **VAROVÁNÍ:** Systém pro monitorování tepové frekvence nemusí být přesný. Přetěžování při tréninku může zavinit vážné zranění nebo smrt. Pokud pocítíte nevolnost, okamžitě ukončete cvičení!

# NÁKRÉS



# SEZNAM DÍLŮ

## \* Použité zkratky:

D=průměr

t=tloušťka

L=délka

ST=samořezný šroub


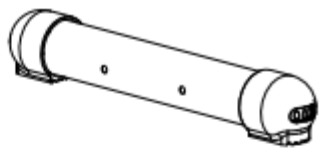
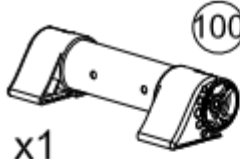
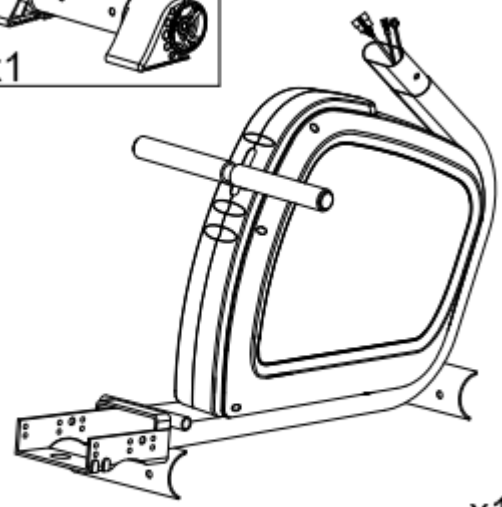

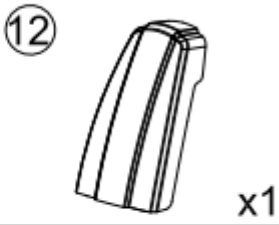

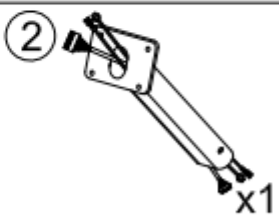

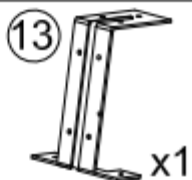




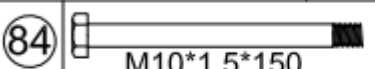
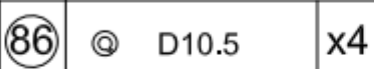
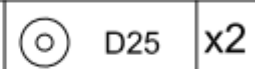
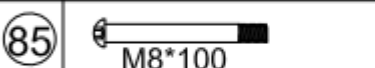
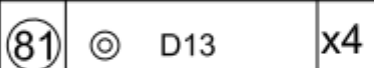
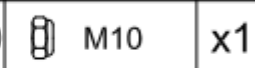
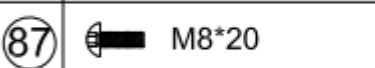
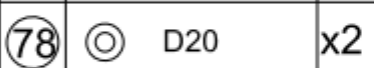

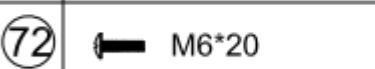
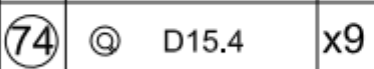
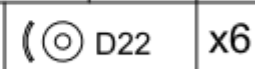
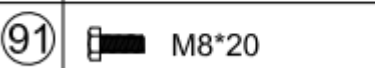

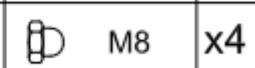
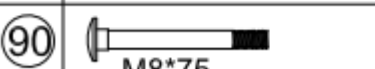

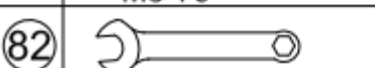
Míry jsou uváděny v **mm**

Označení	Název dílu	Počet kusů
1	Počítač	1
2	Držák počítače	1
4	Kolík	4
5	Přední nosník	1
6	Tažné lanko D5*2000L	1
7	Madlo	1
8	Koncová krytka madla	2
9	Pěnová rukojeť D23x4Tx400L	1
10	Pedál	2
11	Upínací řemínek	2
12	Zadní kryt	1
13	Zadní nosník	1
15	Průchodka D10.5*D7.5*9T	1
16	Osa pedálů	1
17	Jistící kolík	1
18	Pojezdový rám	1
19	Kolejnice	1
20	Držák pojezdu	1
21	Držák senzoru	1
22	Hlavní rám	1
23	Šroub ST4.2*15L	8
24	Sedlo	1
25	Držák sedla	1
26	Pojezdové kolečko	2
27	Matice D9.5x5T(3/8"-26UNF)	3
28	Propojovací kabel I	1
29	Senzorický kabel I	1
30	Propojovací kabel II	1
31	Napínací lanko	1
32	Senzorický kabel II	1
33	Indukční cívka	1

34	Navíječ	1
35	Matice s nákrůžkem 3/8"-26UNFx6.5T	4
36	Vymezovací vložka D13.5*D10*9	2
37	Kladka	1
38A	Propojovací kabel III	1
38B	Senzorický kabel III	1
39	Magnet	4
40	Plastová podložka D10*D24*0.4T	1
41	Pružina D2.2*D14*65L	1
42	Plastová ochrana	2
43	Imbusový šroub M10*35L	1
44	Vodící kladka	1
45	Držák vodící kladky	1
46	Zátěžové kolo	1
47	Vymezovací vložka D20*D14*11.5	1
48	Řemen 300 PJ5	1
49L	Koncová krytka předního nosníku – levá	1
49R	Koncová krytka předního nosníku – pravá	1
50	Segerova podložka S-10(1T)	3
51	Stavěcí krytka	2
52	Kryt hlavního rámu – levý	1
53	Kryt hlavního rámu – pravý	1
54	Pružina D13*D1.2*85.5L	1
55	Samojistící matice M10x1.5x10T	1
56	Spirálová pružina 20*0.7T	1
57	Samojistící podložka M8*1.25*8T	2
58	Vymezovací vložka D12*D8.2*12.6L	6
59	Průchodka D11*7L	1
60	Přítlačný disk	1
61	Doraz D24*D8*22	4
62	Držák navíječe	1
63	Osa zátěžového kola	1
64	Ložisko #6000ZZ	2
65	Elektrický kabel	1
66	Šroub ST4x1.41x10L	2
67	Šroub M5*0.8*10L	2
68	Plochá podložka D21*D8.5*1.5T	1
69	Pojezdové kolečko	4

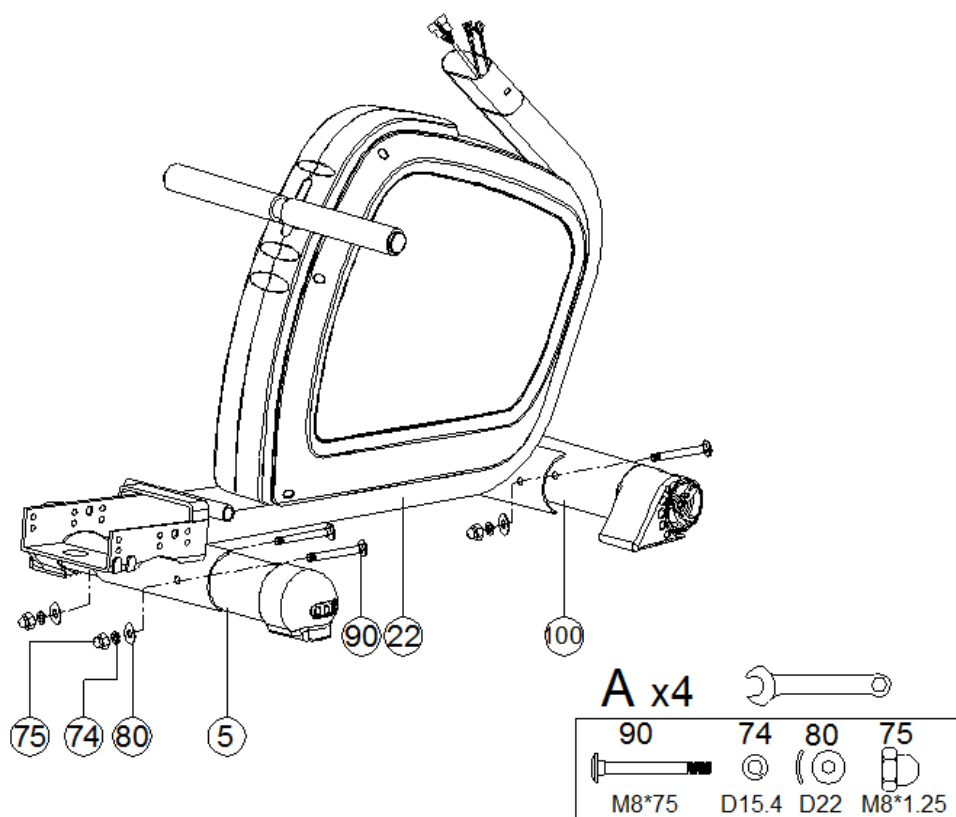
70	Zpevňovací destička	1
71	Šestihranný šroub M8*25	1
72	Šroub M6*1.0*20L	4
73	Šestihranný šroub M8*1.25*55.5L	1
74	Pérová podložka D15.4*D8.2*2T	17
75	Kloboučková matice M8*1.25*15L	6
76	Plochá podložka D16xD8.5x1.2T	16
77	Plochá podložka D25*D8.5x2.0T	2
78	Plochá podložka D20*D11*2T	3
79	Šroub ST4.2x1.4x20L	13
80	Prohnutá podložka D22*D8.5*1.5T	4
81	Plochá podložka D13*D6.5*1.0T	4
82	Maticový klíč	2
83	Imbusový klíč + křížový šroubovák	1
84	Šestihranný šroub M10*1.5*150L	1
85	Imbusový šroub M8*1.25*95L	2
86	Pérová podložka D10.5*D6.1*1.3T	4
87	Imbusový šroub M8x1.25x20L	11
88	Imbusový šroub M8x1.25x75L	4
89	Šestihranný šroub M8x1.25x35L	6
90	Vratový šroub M8x1.25x75L	2
91	Šestihranný šroub M8*1.25*20L	2
92	Křížový šroub M5*0.8*10L	4
93	Chráníč lanka	1
94	Tlumící podložka	2
95	Fixační destička	1
96	Matice M8*P1.25*6T	2
97	Hrudní pás	1
99	Adaptér	1
100	Přední nosník	1

# MONTÁŽ

 1 x1	 5 x1	 100 x1	 22 x1	
 10 x1	 12 x1			
 16 x1	 2 x1			
 25 x1	 13 x1	 19 x1		
 61 x1	 99 x1	 97 x1		
 84 M10*1.5*150 x1	 86 D10.5 x4	 77 D25 x2		
 85 M8*100 x1	 81 D13 x4	 55 M10 x1		
 87 M8*20 x5	 78 D20 x2	 61&96 x1		
 72 M6*20 x4	 74 D15.4 x9	 80 D22 x6		
 91 M8*20 x2	 95 x1	 75 M8 x4		
 90 M8*75 x4	 83 x1			
 82 x2				

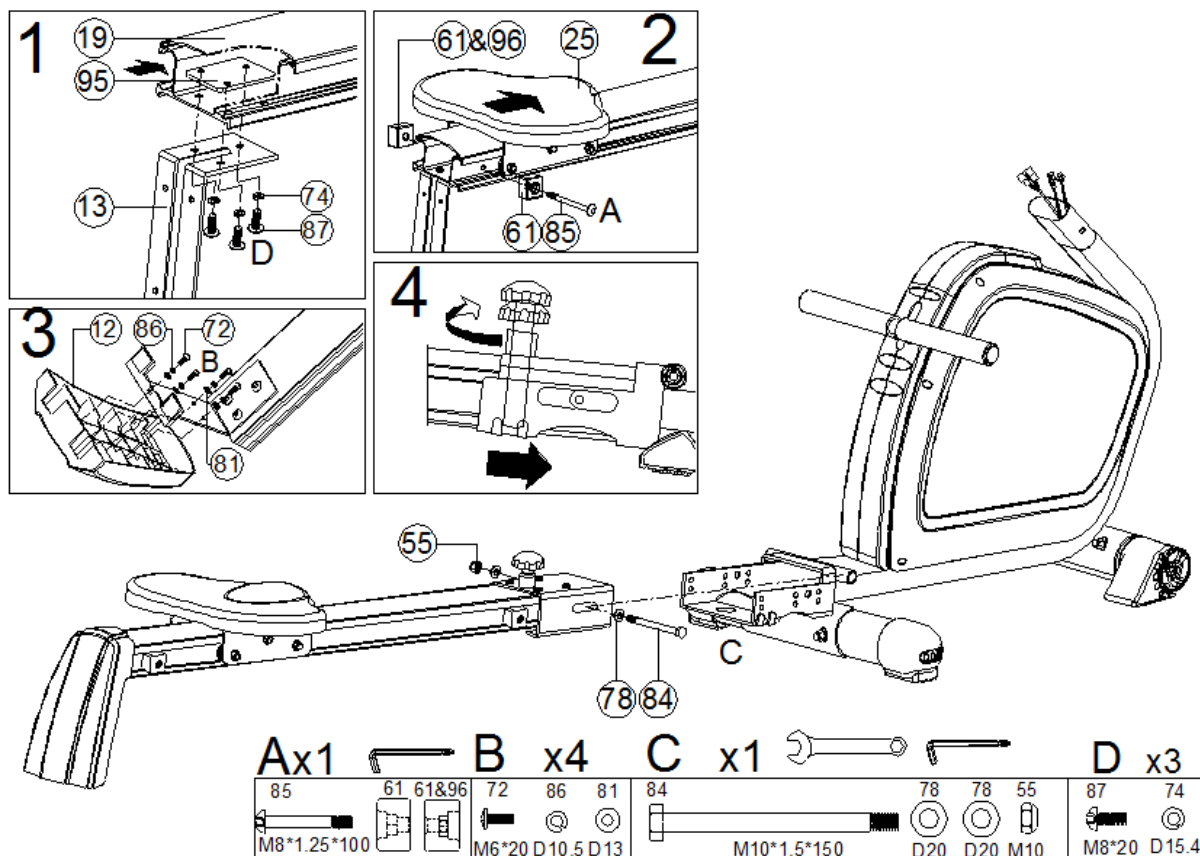


## KROK 1



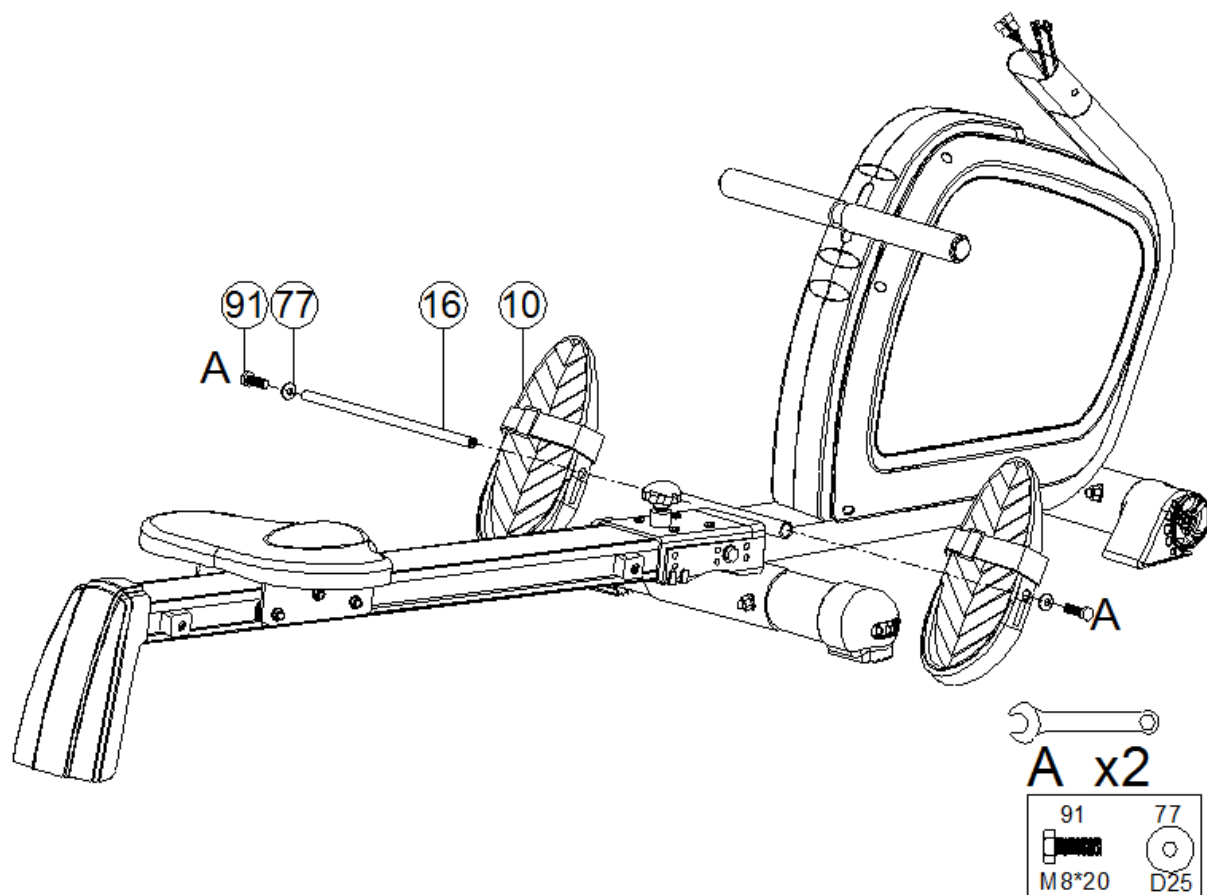
- A. Připevněte zadní nosník (5) k hlavnímu rámu (22) pomocí vratových šroubů (90), prohnutých podložek (80), pérových podložek (74) a kloboučkových matic (75).
- B. Připevněte přední nosník (100) k hlavnímu rámu (22) pomocí vratových šroubů (90), prohnutých podložek (80), pérových podložek (74) a kloboučkových matic (75).

## KROK 2



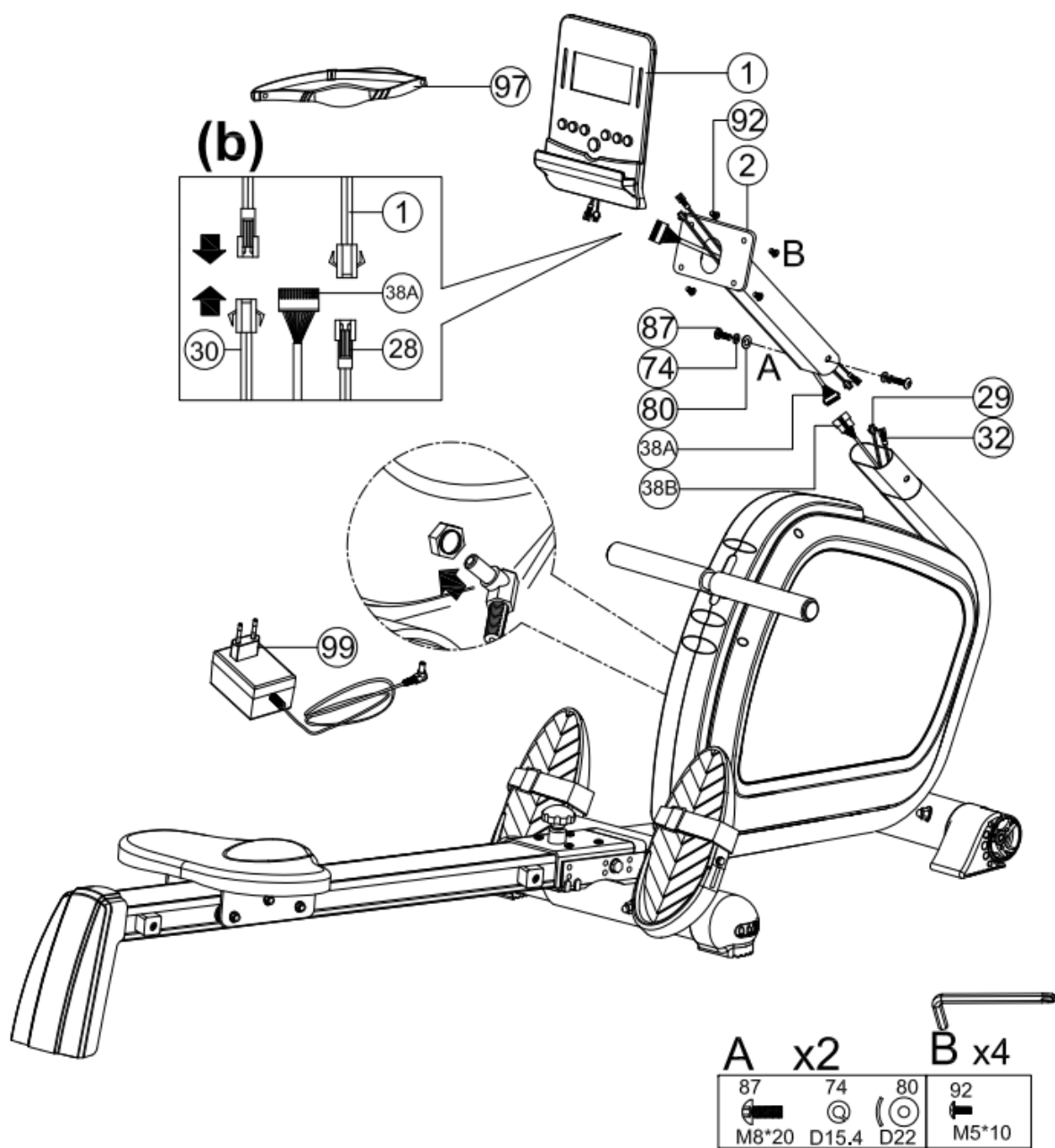
- A. Připevněte zadní nosník (13) ke kolejnici (19) pomocí fixační destičky (95), pérových podložek (74) a imbusových šroubů (87) (Obr. 1).
- B. Připevněte ke kolejnici (19) držák sedla (25) pomocí imbusových šroubů (85), dorazů (61) a matic (96) (Obr. 2).
- C. Připevněte k zadnímu nosníku (13) kryt (12) pomocí křížových šroubů (72), pérových podložek (86) a plochých podložek (81) (Obr. 3).
- D. Připevněte kolejnici k hlavnímu rámu pomocí šestihránného šroubu (84), ploché podložky (78) a samojistící matice (55). Zajistěte kolejnici pomocí jističího kolíku (17) (Obr. 4).

### KROK 3



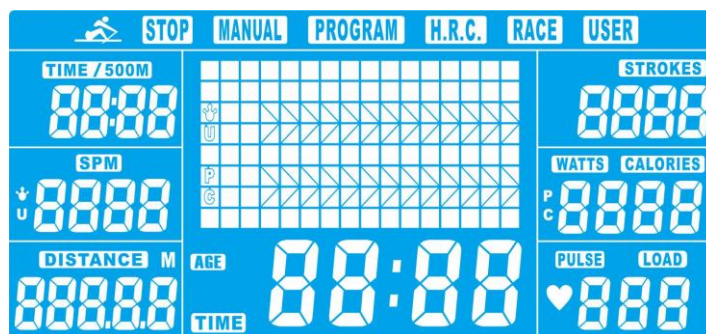
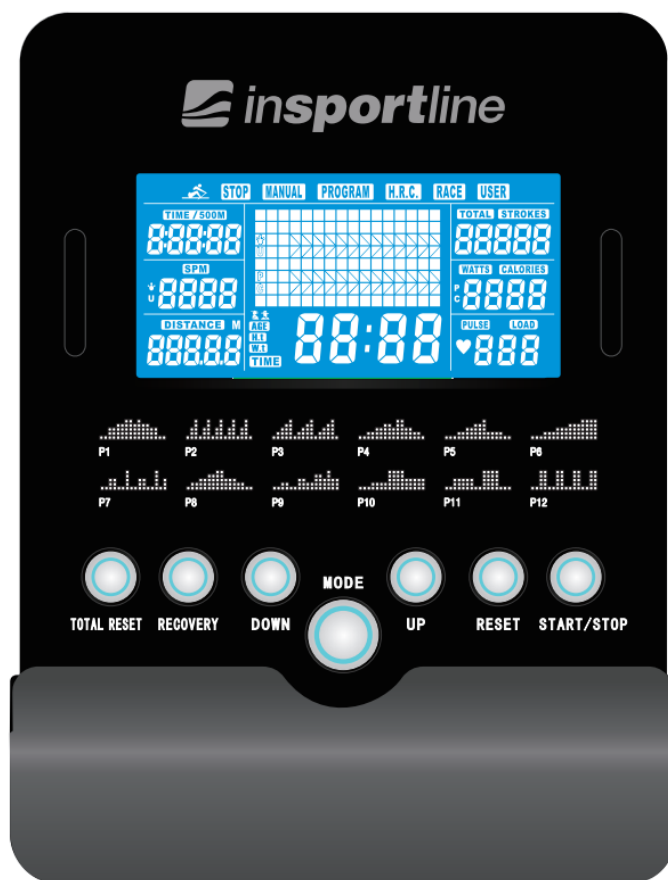
Připevněte k hlavnímu rámu pedály (10) pomocí osy (16), plochých podložek (77) a šestihranných šroubů (91).

## KROK 4



- A. Propojte propojovací kabel III (38A) se senzorkým kabelem III (38B) a poté připevněte k hlavnímu rámu držák počítače (2) pomocí imbusových šroubů (87), pérových podložek (74) a prohnutých podložek (80) (Obr. A).
- B. Připojte propojovací kabel I (28), propojovací kabel II (30) a propojovací kabel III (38A) ke kabelům vycházejícím z počítače (1) (Obr. b). Připevněte počítač (1) k držáku (2) pomocí křížových šroubů (92) (Obr. B).

## KONZOLE



## ZOBRAZENÍ INFORMACÍ

ZOBRAZENÍ	POPIS
WATTS	Zobrazí výkon Rozsah zobrazení 0~999
CALORIES	Zobrazí spálené kalorie během cvičení Rozsah zobrazení 0~9999; rozsah nastavení 0~9990 Kal
DISTANCE	Zobrazení uraženou vzdálenost Rozsah zobrazení 0~99999; Stiskem tlačítka zvýšíte nebo snížíte hodnotu o 100.
PULSE	Zobrazí tepovou frekvenci během cvičení Rozsah zobrazení 0-30~230

<b>TIME/500M</b>	Zobrazí čas pro uražení 500 M Rozsah zobrazení 0:00~99:00 Údaj se aktualizuje každých 6 vteřin, Aby konzole zobrazila údaj, je nutné urazit 500 M v nastavení rychlosti
<b>SPM</b>	Přítahy za minutu Rozsah zobrazení 0~99; Stiskem tlačítka zvýšíte nebo snížíte hodnotu o 5.
<b>LOAD</b>	Odpor přítahů Rozsah nastavení 1~16
<b>STROKES</b>	Celkový počet přítahů Rozsah zobrazení: 0~9999 Celkový počet přítahů se vynuluje po vypnutí nebo odpojení z napájení
<b>TIME</b>	Zobrazí čas tréninku
<b>MANUAL</b>	Manuální program
<b>PROGRAM</b>	12 přednastavených programů
<b>H.R.C.</b>	Program cílové tepové frekvence
<b>RACE</b>	Závod proti přednastavenému programu
<b>USER</b>	Vytvoření uživatelského programu

## TLAČÍTKA

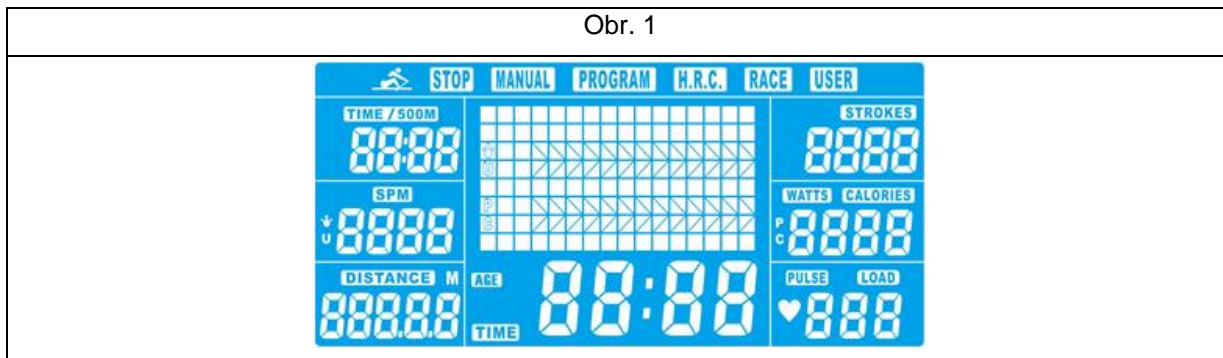
TLAČÍTKO	POPIS
<b>Up / Nahoru</b>	Zvýší hodnotu nebo navigace v menu a nastavení nahoru
<b>Down / Dolů</b>	Sníží hodnotu nebo navigace v menu a nastavení dolů
<b>MODE</b>	Potvrzení nastavení nebo výběru
<b>Reset</b>	Podržte tlačítko po dobu 2 vteřin pro spuštění nebo vypnutí konzole Vynuluje nastavení Návrat do hlavního menu po tréninku
<b>Start/ Stop</b>	Spustí nebo vypne tréninkový program
<b>Recovery</b>	Program obnovy tepové frekvence po tréninku

## POUŽITÍ

### SPUŠTĚNÍ

Zapojte do el. proudu nebo podržte tlačítko RESET po dobu 2 vteřin, konzole se spustí a ozve se zvukový signál, zobrazí se všechny informace na displeji po dobu 2 vteřin (Obr. 1). Poté si můžete vybrat požadovaný program. Bez ohledu, na jaké úrovni zátěže program skončí, vždy se navrátí na 1 zátěžovou úroveň.

Obr. 1



### ÚSPORNÝ REŽIM

Pokud konzole nezaznamená žádný signál po dobu 4 vteřin, přepne se do pohotovostního režimu. Všechny údaje se uloží do dalšího tréninku.

### VÝBĚR PROGRAMŮ

Po načtení konzole můžete vybrat pomocí navigačních tlačítek program. Programy jsou v pořadí: manuální – přednastavený program – H.R.C – závod – uživatelský. Svůj výběr potvrďte stiskem MODE.

### MANUÁLNÍ PROGRAM

Stiskem tlačítka START / STOP v hlavním menu spustíte manuální program.

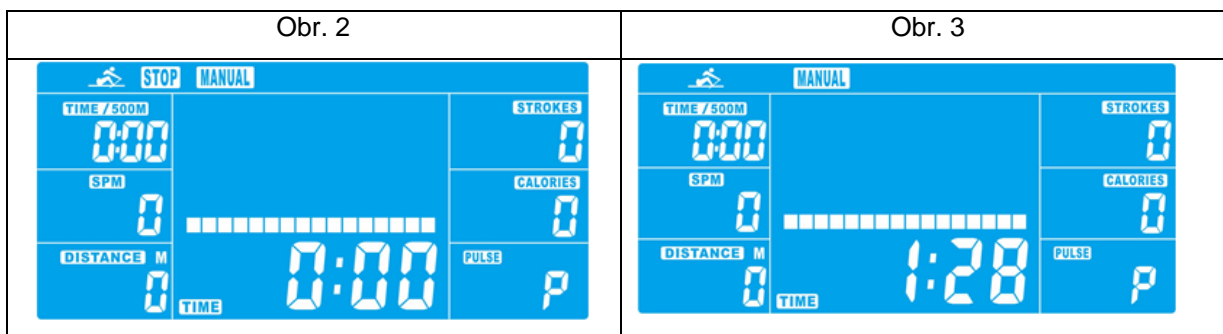
Manuální program můžete taky vybrat pomocí navigačních tlačítek, vyberte MANUAL a potvrďte stiskem MODE.

Pomocí navigačních tlačítek nastavte cílové hodnoty: času / vzdálenosti / kalorií / pulsu a stiskněte MODE pro potvrzení (Obr. 2). Čas a vzdálenost nemohou být nastavené současně.

Stiskem START / STOP spustíte program (Obr.3). Hodnoty se začnou odčítat od nastavených hodnot. Pomocí navigačních tlačítek můžete nastavit odpor mezi úrovněmi 1 – 16.

Jakmile jedna hodnota dosáhne 0, konzole se zastaví a ozve se zvukový signál po dobu 8 vteřin (stiskem jakéhokoliv tlačítka ukončíte zvukový signál). Poté se zobrazí průměrné hodnoty. Čas se obnoví do původní nastavené hodnoty.

Stiskem RESET se navrátíte do hlavního menu.



### PŘEDNASTAVENÉ PROGRAMY

Pomocí navigačních tlačítek vyberte PROGRAM režim a stiskněte MODE.

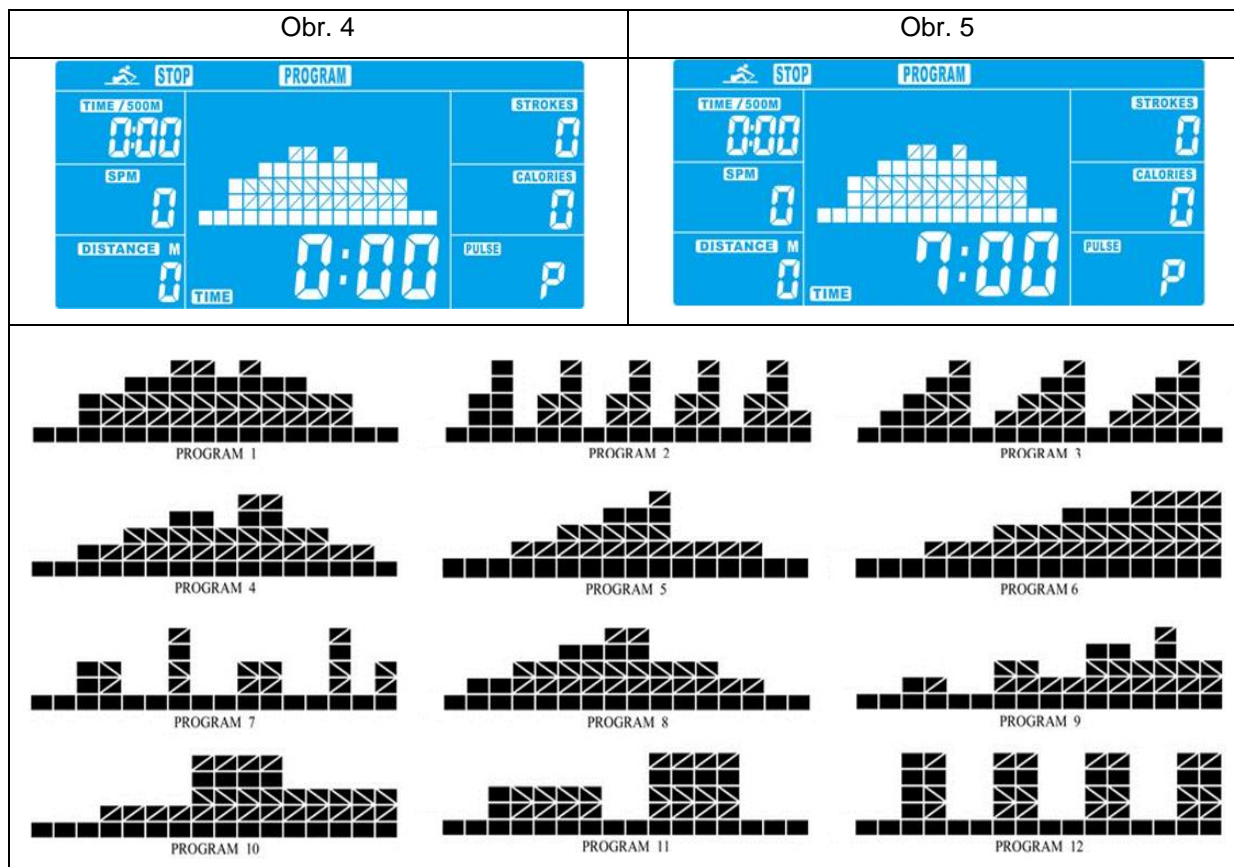
Pomocí navigačních tlačítek vyberte program 1 – 12 (Obr. 4). Stiskem MODE potvrďte.

Pomocí navigačních tlačítek nastavte čas (Obr. 5) a stiskem MODE potvrďte.

Stiskem START / STOP spustíte program. Pomocí navigačních tlačítek můžete upravit odpor mezi úrovněmi 1 – 16.

Jakmile hodnota času dosáhne 0, konzole se zastaví a ozve se zvukový signál po dobu 8 vteřin (stiskem jakéhokoliv tlačítka ukončíte zvukový signál) a zobrazí se průměrné hodnoty. Čas se nastaví do původní nastavení hodnoty.

Stiskem RESET se navrátíte do hlavního menu.



### H.R.C

Pomocí navigačních tlačítek vyberte H.R.C program a stiskem MODE potvrďte.

Pomocí navigačních tlačítek nastavte věk (přednastavený věk je 25 let, Obr. 6.) a stiskem MODE potvrďte.

Pomocí navigačních tlačítek vyberte 55%, 75%, 90% a cílovou tepovou frekvenci (Obr. 7).

Přednastavená hodnota tepových frekvencí: 55% (107 úderů za minutu), 75% (146 úderů za minutu), 90% (175 úderů za minutu), TAG (100 úderů za minutu) se zobrazí v PULSE okně. Pokud si vyberte vlastní cílovou tepovou frekvenci (TAG) bude blikat hodnota 100 (Obr. 8) a pomocí navigačních tlačítek můžete nastavit hodnoty 0-30 ~ 230.

Pomocí navigačních tlačítek nastavte čas (Obr. 9).

Pomocí tlačítek START / STOP spustíte program. Pokud není detekován puls, LCD displej zobrazí ikonu ♥. Jakmile je puls detekován, spustí se odpočet nastaveného času. Jakmile odpočet dosáhne 0, program se zastaví a ozve se zvukový signál po dobu 8 vteřin (stiskem jakéhokoliv tlačítka zvukový signál zastavíte) a zobrazí se průměrné hodnoty a čas se navrátí do původní nastavené hodnoty.

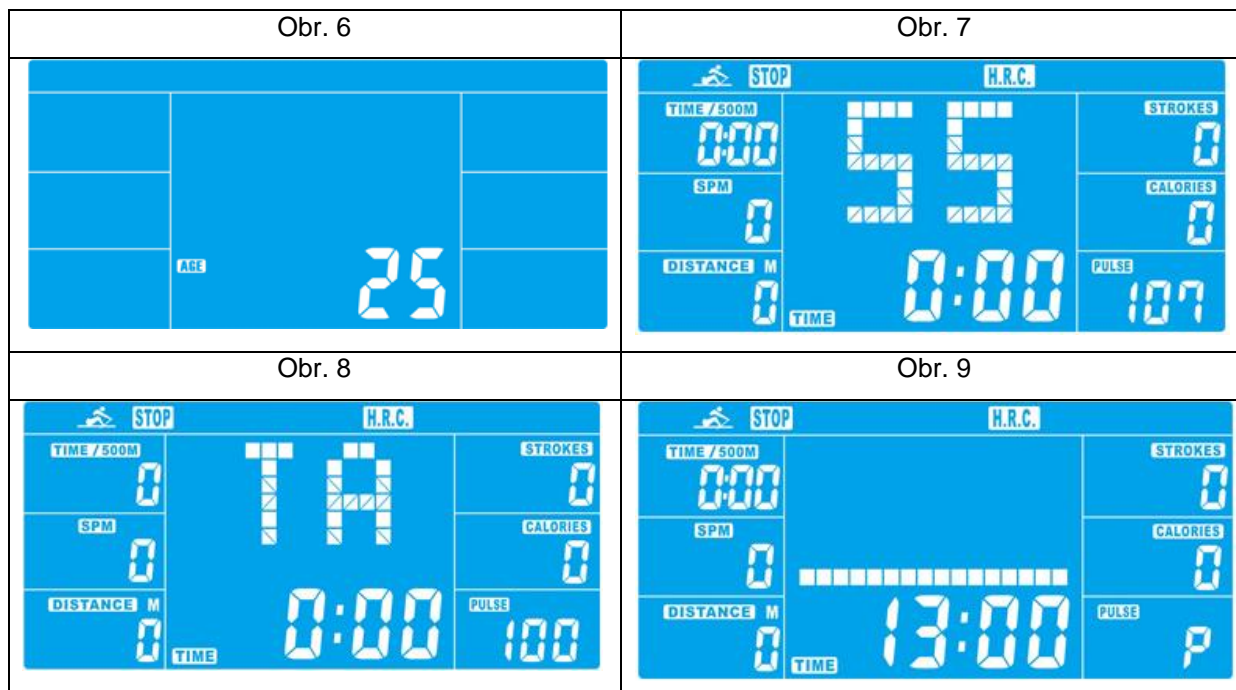
Pokud puls momentálně nedosahuje nastavené hodnoty, bude se úroveň zátěže navyšovat o 1 úroveň každých 30 vteřin, dokud nedosáhne cílové tepové frekvence nebo nebude úroveň zátěže na maximu (16).

Pokud puls momentálně překračuje nastavenou hodnotu, bude se úroveň zátěže snižovat o 1 úroveň každých 15 vteřin a bude se ozývat zvukový signál každé 2 vteřiny. Pokud bude tepové frekvence vyšší jak přednastavená hodnota i na zátěžové úrovni 1 po dobu delší jak 30 vteřin, konzole se automaticky vypne pro bezpečnost uživatele.

Pokud není detekován žádný puls, hodnota zátěže se sníží okamžitě o 1 úroveň a poté každých 15 vteřin o jednu úroveň, pokud není puls detekován po dobu 30 vteřin, konzole se vypne.

Stiskem RESET se navrátíte do hlavního menu.





S vyšším věkem uživatelem se snižuje potřebná cílová hodnota tepové frekvence.

## ZÁVOD

Pomocí navigačních tlačítek vyberte závod (RACE) a stiskem MODE potvrďte. (Obr. 10)

Pomocí navigačních tlačítek nastavte SPM (přednastavená hodnota 10), vzdálenost (přednastavená hodnota 500) stiskem MODE potvrďte. (Obr. 11)

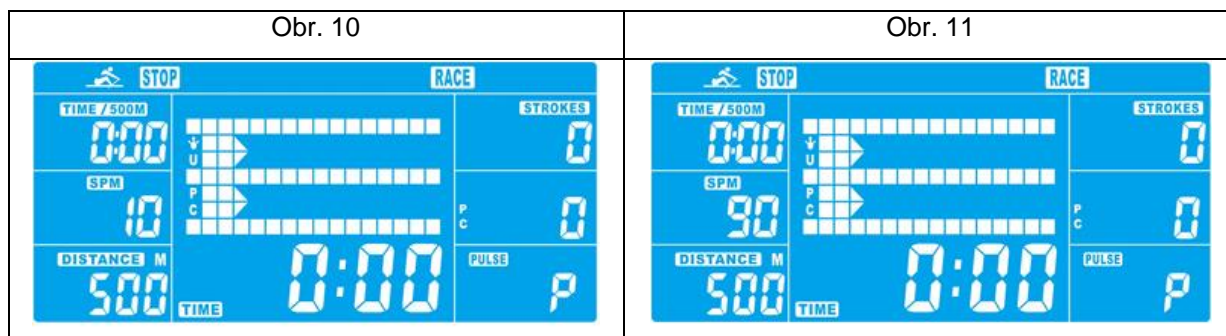
*(celkový počet úrovní je 15, L1= 1:00 min/500m, L15 = 8:00/500m, navýšení je o 0:30/500m)*

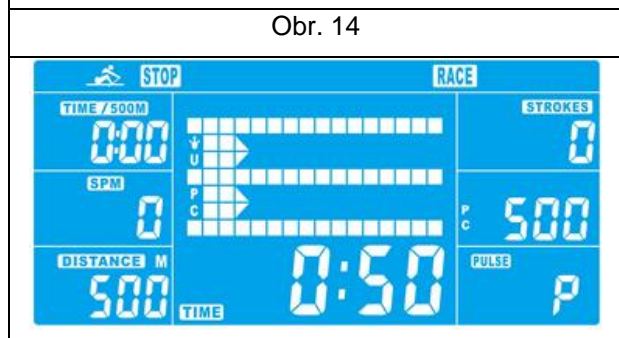
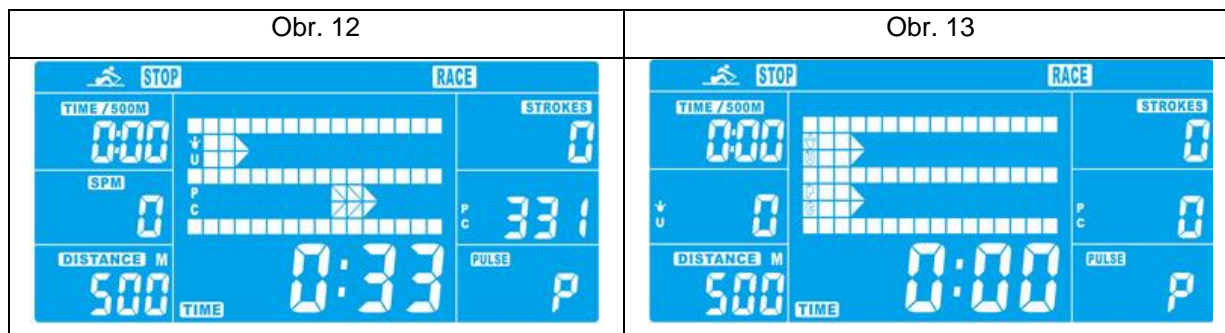
Stiskem tlačítka START / STOP spustíte program. Displej zobrazí rychlost uživatele a počítáče (Obr. 12).

Postup počítáče je zobrazen v kolonce PC, postup uživatele v kolonce USER (Obr. 13).

Jakmile jakákoliv hodnota dosáhne 0, jak ze strany uživatele nebo počítáče, program se zastaví a zobrazí se data (Obr. 14). Ozve se zvukový signál, stiskem jakéhokoliv tlačítka signál vypnete.

Stiskem RESET se navrátíte do hlavního menu.





### UŽIVATELSKÉ PROGRAMY

Pomocí navigačních tlačítek vyberte USER a pomocí MODE potvrďte.

Pomocí navigačních tlačítek nastavte odpor pro každou část programu (Obr. 15), pro potvrzení odporu stiskněte MODE, přesunete se na další část programu, podržením MODE po dobu 2 vteřin nastavení ukončíte.

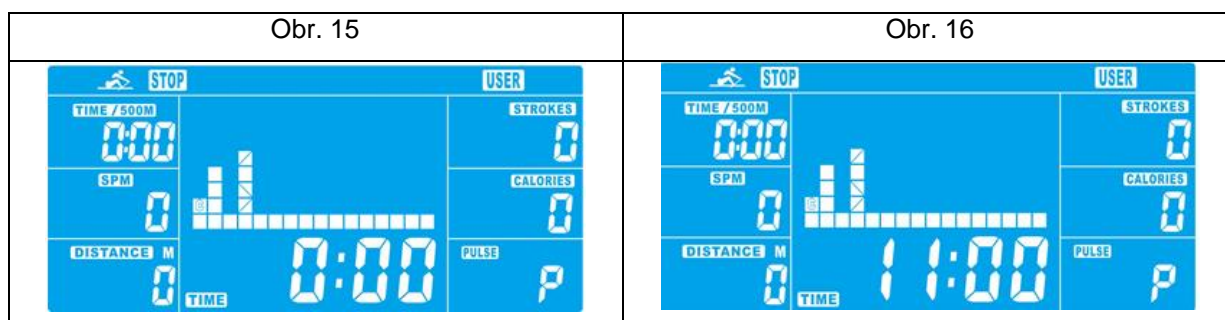
Pomocí navigačních tlačítek nastavte čas (Obr. 16) a potvrďte stiskem MODE.

Pomocí tlačítka START / STOP spustíte program, pomocí navigačních tlačítek upravíte odpor.

Jakmile čas tréninku dosáhne 0, konzole se vypne a ozve se zvukový signál po dobu 8 vteřin. Stiskem jakéhokoliv tlačítka vypnete zvukový signál.

Stiskem START / STOP pozastavíte program.

Stiskem RESET se navrátíte do hlavního menu.



### RECOVERY REŽIM

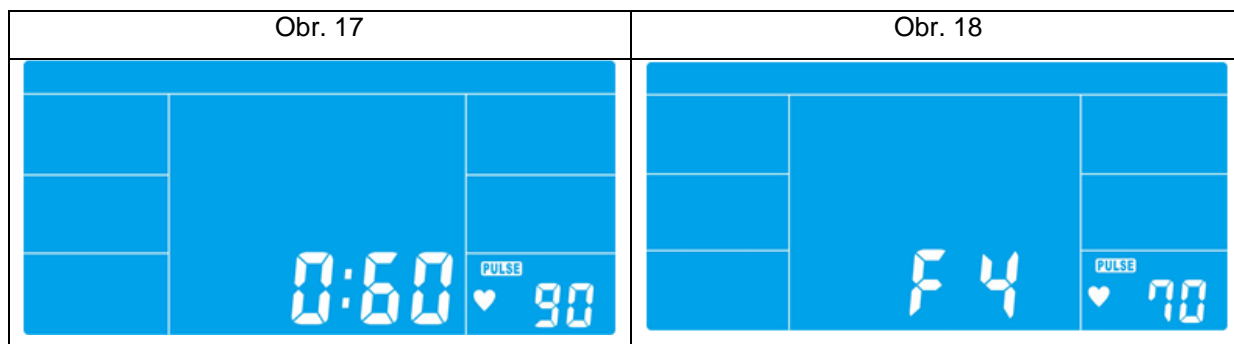
Pro recovery režim je nutné, aby měl uživatel nasazená hrudní pás. Jakmile je detekován puls, můžete stisknout RECOVERY tlačítko.

Zastaví se všechny funkce kromě času a pulsu (Obr. 17), čas zobrazí odpočet 0:60 a spustí se odpočet.

Jakmile odpočet dosáhne 0, zobrazí se výsledky FX (x=1–6) (Obr. 18).

Stiskem RECOVERY se navrátíte do hlavního menu.

Hodnoty jsou pouze orientační, neslouží pro lékařské účely.



1.0	Výborný
1.0 < F < 2.0	Excelentní
2.0 < F < 2.9	Dobrý
3.0 < F < 3.9	Průměrný
4.0 < F < 5.9	Podprůměrný
6.0	Špatný

#### POZNÁMKY:

Pokud konzole zobrazí chybu E-2, zkontrolujte správné připojení kabelů.

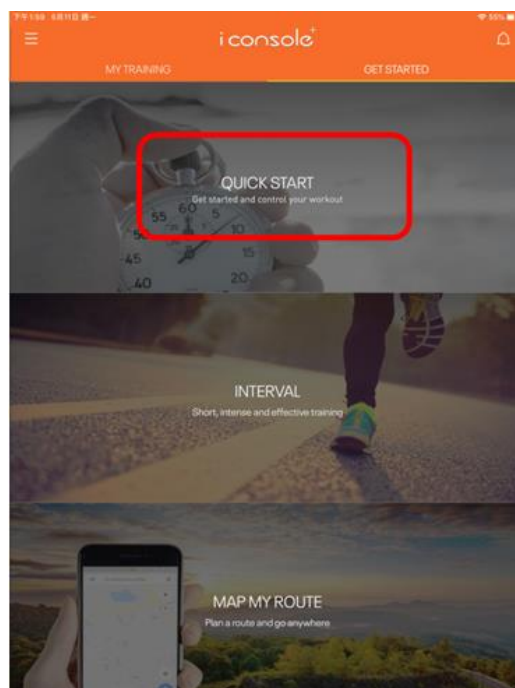
Po 4 minutách neaktivity se konzole přepne do úsporného režimu.

## BLUETOOTH

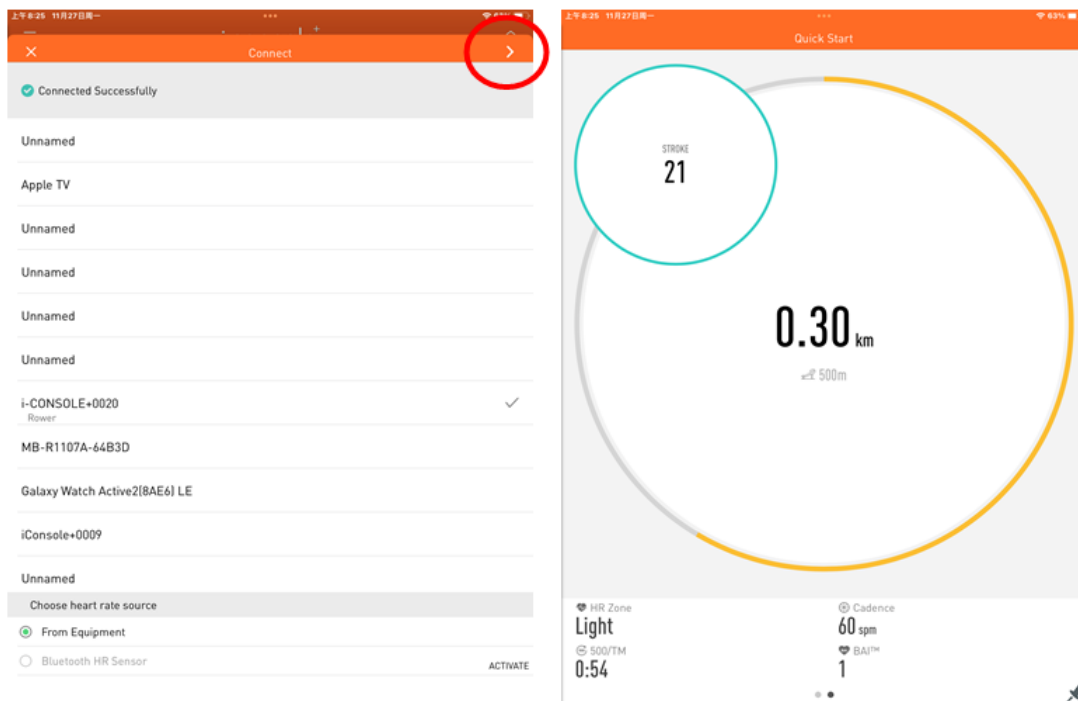
Připojení k iConsole +, Kinomap aplikacím

### iConsole aplikace

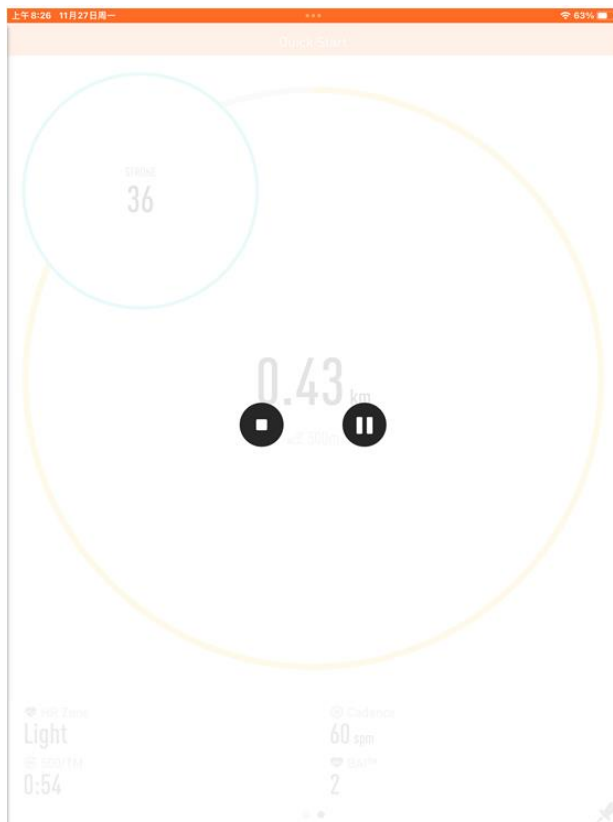
1-1. Otevřete aplikaci iConsole+ a přejděte na domovskou stránku, vyberte QuickStart nebo jiný tréninkový režim.



1-2. Vyberte Bluetooth zařízení a poté stisknutím šipky v pravém horním rohu přejděte na zobrazení dat tréninku.

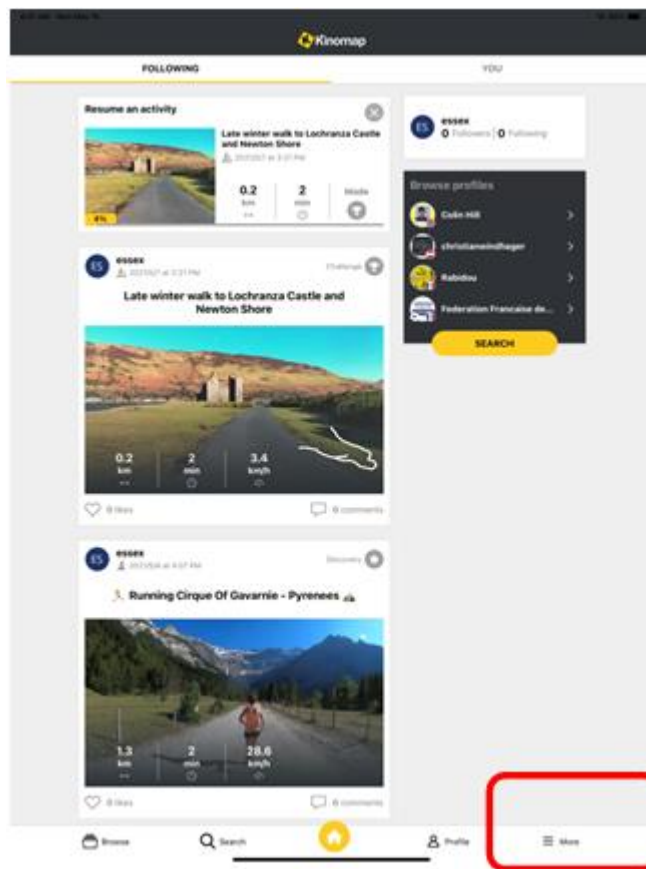


1-3. Stisknutím obrazovky se zobrazí tlačítka pauzy (zastavit trénink) a zastavení (ukončit trénink).

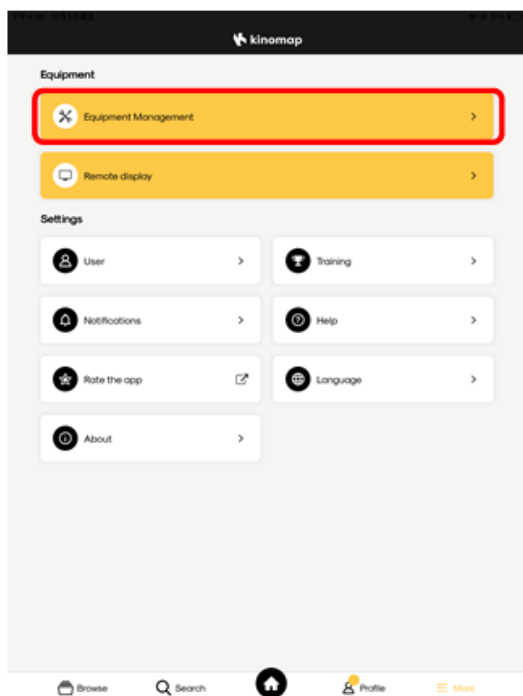


## Kinomap aplikace

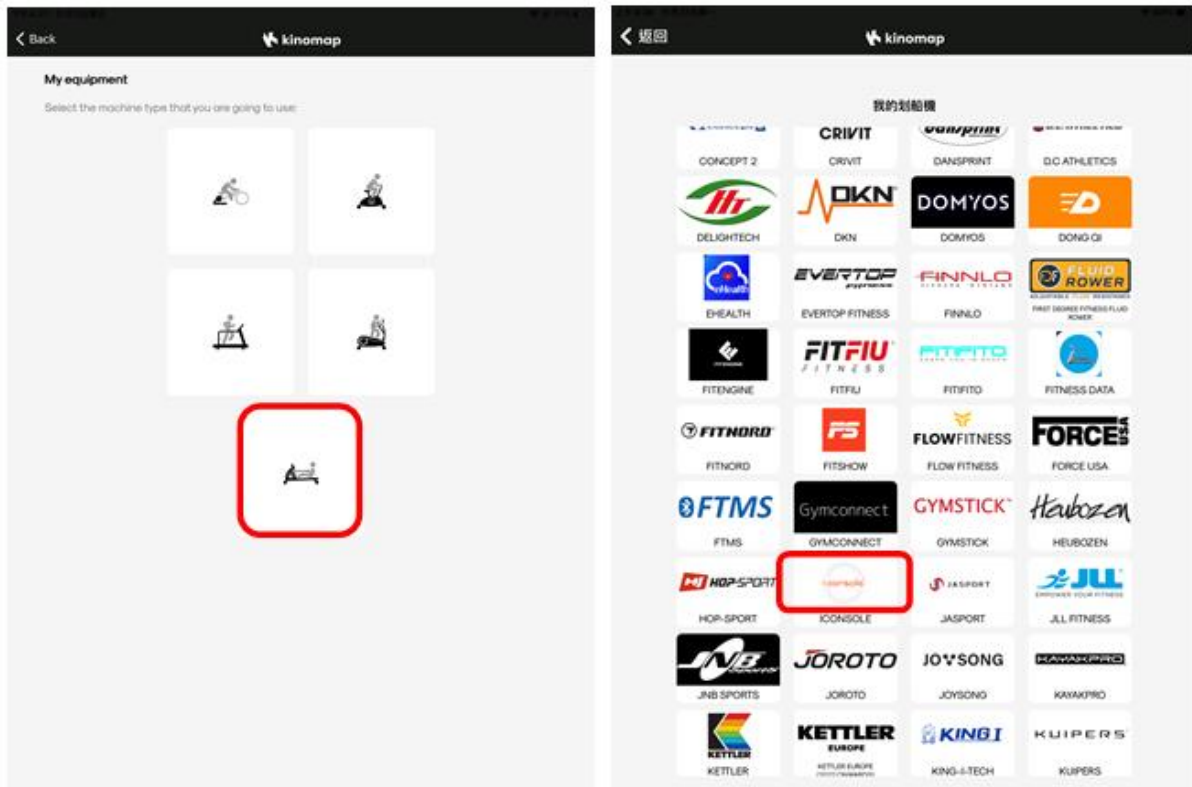
2-1. Otevřete aplikaci Kinomap a přejděte na domovskou stránku. Kliknutím na tlačítko v pravém dolním rohu „More“ přidáte nová zařízení.



2.2. Klikněte na „equipment management“ a poté kliknutím na symbol „+“ v pravém horním rohu začnete přidávat vybavení.

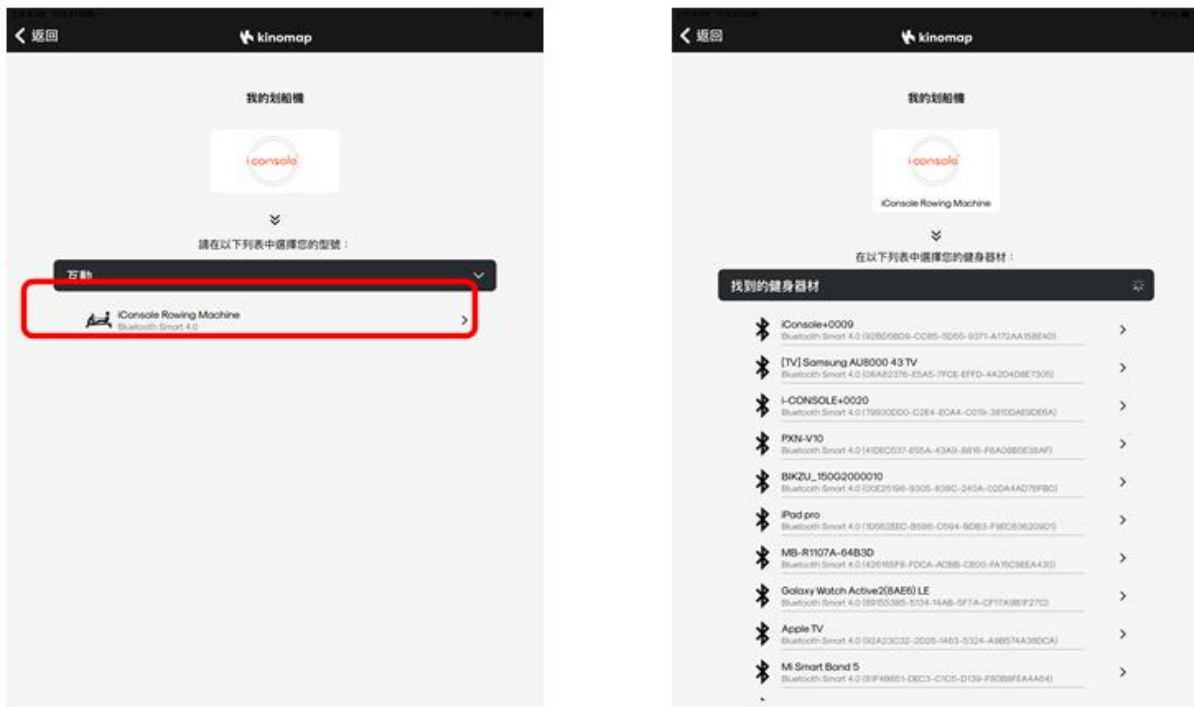


2.3. Klikněte vyberte obrázek „veslovacího trenážeru“, poté značku iConsole.



2.4. Vyberte Zařízení Bluetooth.

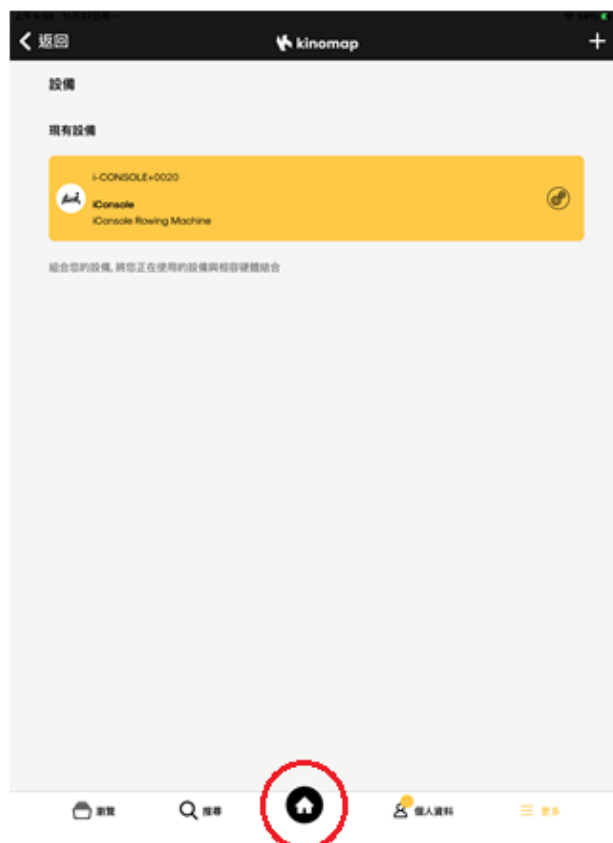
2.4-1 Jakmile uživatel vybere ICONSOLE, klikněte na „iConsole Veslovací trenážer“ a poté vyberte zařízení Bluetooth.



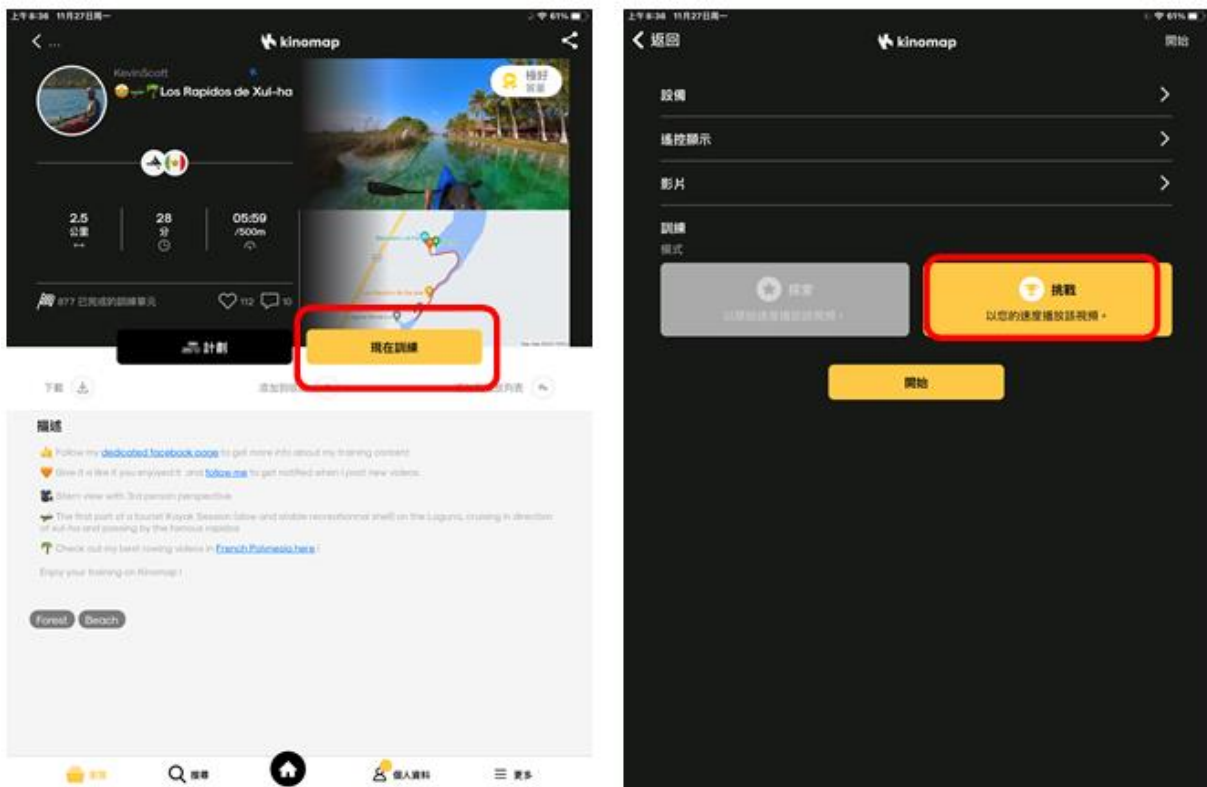
2.6 Pouze pro Android: vyberte „add new devices“.



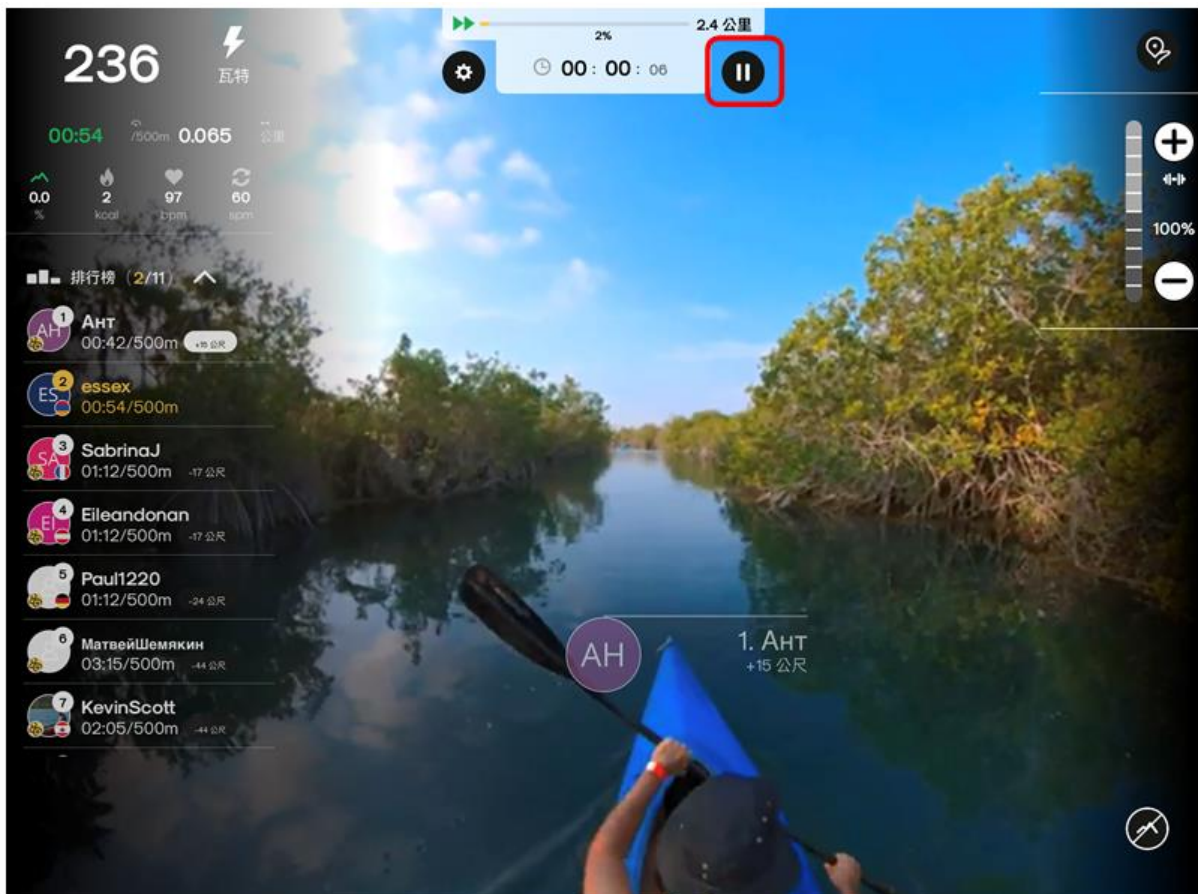
2.7. Po přidání zařízení stiskněte tlačítko „Home“ pro návrat na domovskou stránku.



2.8. Chcete-li vybrat tréninkové video, musíte vybrat typ „veslovací trenažer“ a stisknutím tlačítka vstoupit na tréninkovou obrazovku.

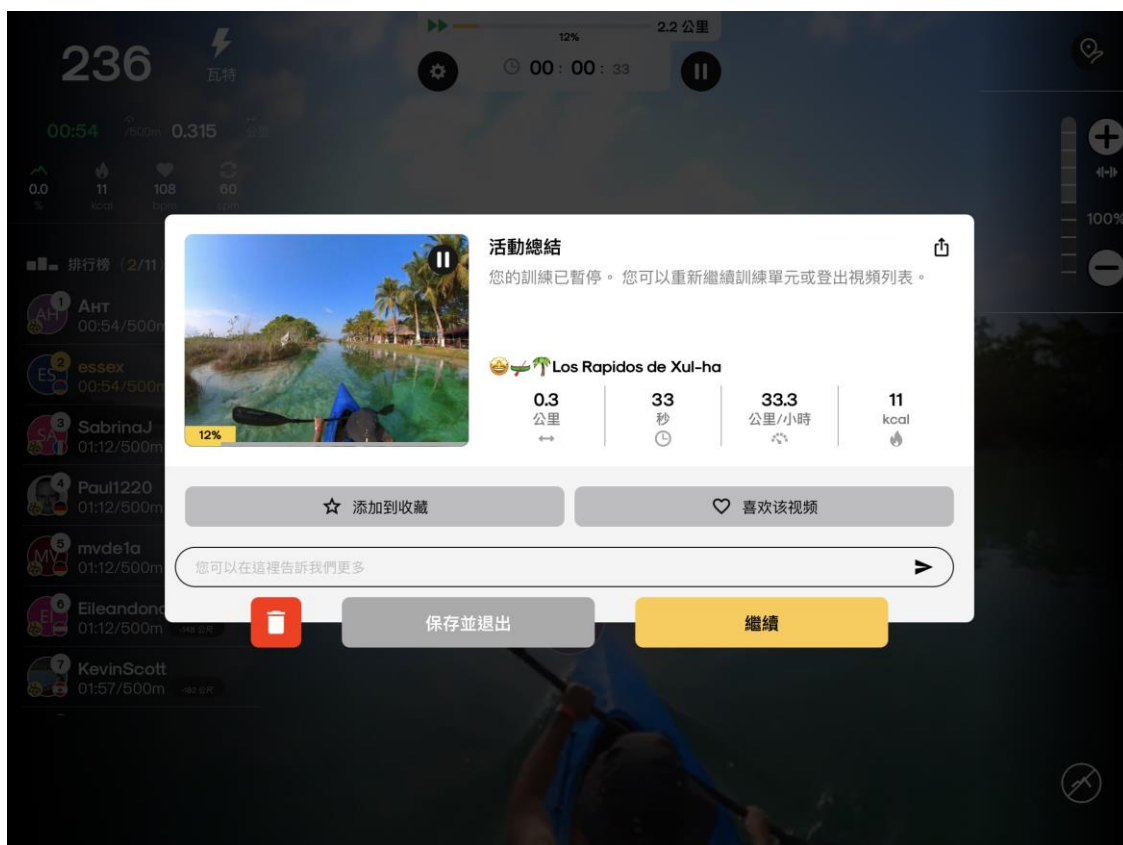


2.9. Začnete cvičit. Pro zastavení stiskněte tlačítko pauzy v horní části obrazovky.





2.10. Pokud pozastavíte trénink můžete si vybrat pokračovat v tréninku nebo opustit trénink.



## ROZCVIČKA

Řádné cvičení se zahajuje rozcvičkou a ukončuje odpočinkovými cviky. Rozcvička by měla připravit tělo pro následnou zátěž. Oddechové cviky by pak měly zamezit svalovému poranění a křečím. Provádějte zahřívací a odpočinkové cviky podle tabulky níže.



### Dotyky prstů na noze

Předkloňte se v bocích. Mějte uvolněná záda a paže a předkloňte se vpřed k prstům na noze. Vytrvejte v pozici 15 sekund. Mírně pokrčte kolena.



### Horní partie stehen

Jednou rukou se opřete o zeď. Druhou rukou dejte za sebe a uchopte chodidlo. Přitáhněte jej k hýždím. Vydržte 30 sekund a opakujte s druhou nohou.



### Podkolenní partie

Posaďte se a napněte pravou nohu. Chodidlo levé nohy přimkněte k pravému vnitřnímu stehnu. Pravou paži napněte ke špičce natažené nohy. Vydržte 15 sekund a povolte. Opakujte také s levou nohou.



### Vnitřní strany stehen

Posaďte se na podlahu se špičkami nohou u sebe. Kolena směřují ven. Přitáhněte chodidla k tříslům. Kolena tlačte dolů. Vydržte 30-40 sekund, pokud to bude možné.

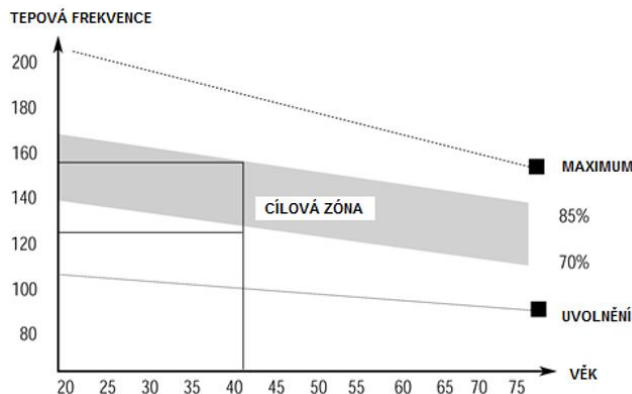


## Lýtka a Achillovy šlachy

Opřete se o zeď s jednou nohou dozadu a s pažemi směrem vpřed. Pravou nohu napněte a levou nohu ponechte na zemi. Levou nohu přikrčte a tlačte vpřed tak, že kyčle tlačíte směrem ke zdi. Vydržte 30 – 40 sekund. Nohy mějte napnuté a opakujte s druhou nohou.

### Fáze samotného cvičení

Toto je fáze, do které budete investovat úsilí. Po pravidelném tréninku se svaly vašich nohou stanou ohebnějšími. Pracujte vlastním tempem, ale ujistěte se, že během cvičení udržujete stabilní tempo. Rychlost vašeho výkonu by měla být dostatečná tak, aby vaše tepová frekvence dosáhla cílové zóny, jak je znázorněno v grafu.



### Fáze vychladnutí

Tato fáze umožňuje kardiovaskulárnímu systému a svalům, aby se zklidnily. Je to v podstatě opakování zahřívací fáze. Pro začátek zklidněte své cvičební tempo a pokračujte v pomalejším rytmu po dobu přibližně 5 minut, než ze stroje sesednete. Zopakujte protahovací cvičení a pamatujte na to, že byste neměli protahovat silou nebo švihem.

Postupem času se dostanete do kondice a budete potřebovat cvičit déle a intenzivněji. Je vhodné trénovat alespoň 3x do týdne, pokud máte možnost, tak kdykoli během týdne.

### ZPEVNĚNÍ SVALŮ

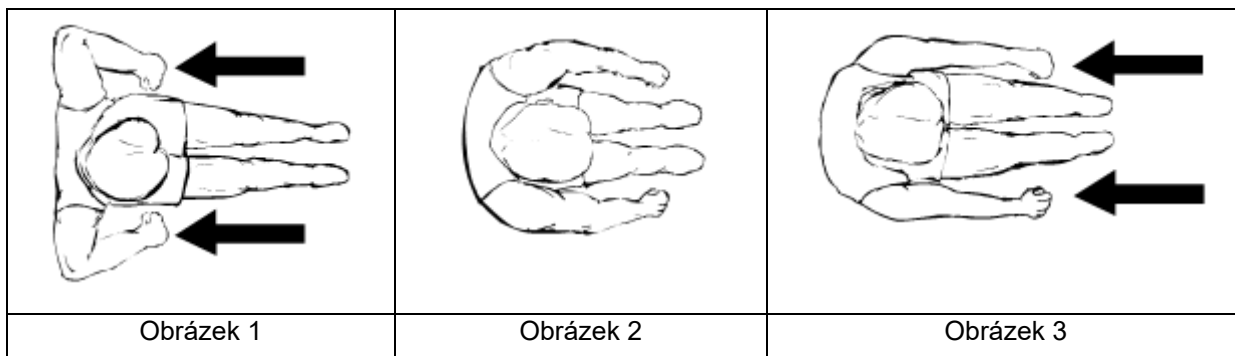
Abyste během svého cvičení zpevnili svaly, měli byste mít odpor nastaven docela vysoko. To bude klást větší nároky na svaly nohou a může to způsobit, že nebudete schopni trénovat tak dlouho, jak byste si přáli. Pokud se snažíte zlepšit si svou kondici, měli byste upravit svůj tréninkový program. Během fáze zahřívání a vychladnutí byste měli postupovat jako obvykle, ale ke konci cvičební fáze byste měli zvýšit odpor, aby práce vašich nohou byla intenzivnější. Zároveň byste měli snížit rychlost, abyste udrželi srdeční frekvenci v cílové zóně.

### HUBNUTÍ

Důležitým faktorem v tomto případě je množství vydaného úsilí, které do cvičení vložíte. Čím usilovněji a déle budete cvičit, tím více kalorií spálíte. Je to v podstatě stejné, jako když se snažíte zlepšit si svou kondici, rozdíl je pouze v cíli.

### Základní cviky

- 1) Posadte se na sedadlo, upevněte nohy do pedálů pomocí suchého zipu. Pak uchopte veslovací tyč.
- 2) Zaujměte výchozí polohu – nakloňte se kupředu s pažemi uloženými rovně a koleny ohnutými, jak je uvedeno (obrázek 1).
- 3) Postrčte se směrem dozadu, zároveň narovnávejte vaše záda a nohy (obrázek 2).
- 4) Dokončete tento pohyb, dokud se nebudete naklánět mírně vzad, během této fáze byste měli dostat paže podél vašich boků (obrázek 3). Pak se vraťte do pozice 2 a zopakujte (obrázek 3). Jak je znázorněno níže.



### Čas tréninku

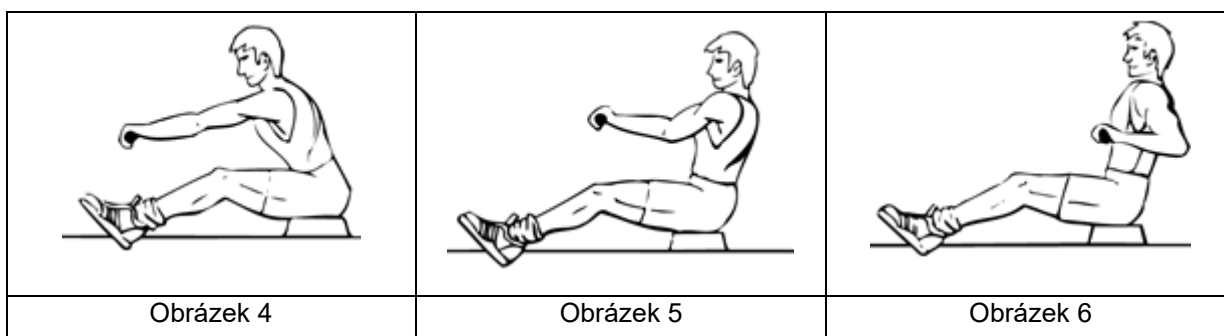
Veslování je namáhavou formou cvičení, proto je nejlepší začít s krátkým lehkým cvičením a pokračovat v delší a těžší cvičení. Začněte veslovat po dobu 5 minut, plynulým tempem zvyšujte délku vašeho cvičení tak, aby odpovídala zlepšující se úrovni vašeho fitness pokroku. Nakonec byste měli být schopni veslovat 15-20 min., ale nesnažte se tohoto výsledku dosáhnout příliš rychle.

Snažte se trénovat každý druhý den, 3x do týdne. To vašemu tělu poskytne dostatek času na regeneraci mezi cvičeními.

### Alternativní veslovací styly

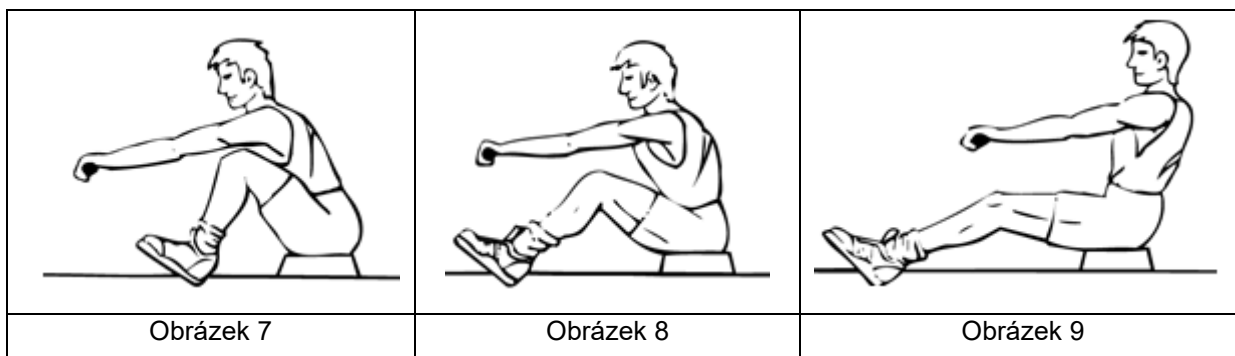
#### Veslování jen za pomoci paží

Toto cvičení zpevní svaly vašich paží, ramen, zad a břicha. Sedněte si, jak je ukázáno na obrázku 4, s nohama rovně. Nakloňte se kupředu a uchopte rukojeť. Postupně a velmi kontrolovaně se nakloňte tak, že minete výchozí polohu a pokračujte přitahováním rukojeti k hrudníku. Vraťte se do výchozí pozice a zopakujte. Jako je znázorněno na obrázku níže.



#### Veslování jen za pomoci nohou

Toto cvičení pomůže zpevnit svaly zad a nohou. S rovnými zády a pažemi nataženými ohněte nohy, dokud neuchopíte držadlo ve výchozí pozici (obrázek 7). Použijte nohy, abyste odrazili tělo zpátky, zároveň držte paže a záda rovně.



## SPRÁVNÉ CVIČENÍ

Fáze správného veslování na posílení konkrétních svalů:

1. Tah (cvičení dolních svalových partií): Prohněte kolena a napněte paže. Uchopte držadlo a záda držte rovně (Obr. 01).
2. Posuv (středové svaly): Odrazem nohou zakloňte tělo a paže natáhněte (Obr. 02).
3. Zakončení (horní tělesné svaly): Přimkněte záda a nohy mějte napnuté. Mějte zápěstí rovně a táhněte za držadlo (Obr. 03).
4. Trénink čtyřhlavého stehenního svalu (Obr. 04).
5. Procvičení svalů na pažích (Obr. 05).
6. Procvičení zádových a břišních svalů (Obr. 06).



Obr. 01



Obr. 02



Obr. 03



Obr. 04



Obr. 05



Obr. 06

## ÚDRŽBA

- Čištění: použijte měkký hadřík a jemný prostředek na očištění výrobku.
- Na plastové díly nepoužívejte abraziva nebo rozpouštědla.
- Po každém použití setřete pot.
- Počítač chraňte před vlhkostí, aby nedošlo k poškození elektroniky.
- Zařízení i počítač chraňte před přímým sluncem.
- Kontrolujte všechny šrouby a správné utažení pedálů alespoň jednou týdně. Pokud třeba, dotáhněte.
- Skladujte na suchém a čistém místě mimo dosah dětí.

## SKLADOVÁNÍ

Uchovávejte veslovací trenažer v čistém a suchém prostředí. Ujistěte se, že hlavní vypínač je vypnutý a že stroj není zapojen do elektřiny.

## DŮLEŽITÁ UPOZORNĚNÍ

- Tento přístroj odpovídá standardním bezpečnostním předpisům a je vhodný pouze pro domácí využití. Jakékoliv jiné používání je zakázáno a může být pro uživatele nebezpečné. Za

jakoukoli újmu způsobenou nesprávným a zakázaným zacházením se strojem nejsme zodpovědní.

- Předtím, než začnete s tréninkem na veslovacím trenažeru, poraďte se se svým lékařem. Lékař by měl posoudit, zda jste fyzicky způsobilí stroj používat a jakou námahu jste schopný podstoupit. Nesprávné cvičení nebo přepínání organismu může uškodit Vašemu zdraví.
- Pečlivě si přečtete následující rady a pokyny ke cvičení. Pokud pocítíte během cvičení bolest, nevolnost, špatně se Vám dýchá nebo máte nějaké jiné zdravotní potíže, ihned cvičení ukončete. Pokud bolest přetrvá, okamžitě navštivte lékaře.
- Tento veslovací trenažer není vhodný jako profesionální nebo lékařská pomůcka. Také jej nelze využít k léčebným účelům.
- Snímač tepové frekvence není lékařským přístrojem. Podává pouze orientační informace o Vaší průměrné tepové frekvenci a jakákoliv navrhovaná tepová frekvence není medicínsky závazná. Snímané data nemusí být s ohledem na nekontrolovatelné lidské a okolní faktory vždy přesné.

## OCHRANA ŽIVOTNÍHO PROSTŘEDÍ

Po uplynutí životnosti produktu nebo v případě, že by další oprava již byla ekonomicky nevýhodná, se výrobku zbavte v souladu s místními předpisy a šetrně k životnímu prostředí. Výrobek odnesete na nejbližší sběrné místo k tomu určené.

Předpisovou likvidací pomůžete zachovat cenné přírodní zdroje a napomůžete prevenci negativních dopadů na životní prostředí, případně na lidské zdraví. Pokud si nejste jisti, konzultujte věc s místně příslušnými odpovědnými orgány, aby nedošlo k porušení předpisů a následné sankci.

Baterie nevhazujte mezi běžný odpad, ale odevzdejte je na místa určená pro recyklaci.

## ZÁRUČNÍ PODMÍNKY, REKLAMACE

### Všeobecná ustanovení a vymezení pojmů

Tyto záruční podmínky a reklamační řád upravují podmínky a rozsah záruky poskytované prodávajícím na zboží dodávané kupujícím, jakož i postup při vyřizování reklamačních nároků uplatněných kupujícím na dodané zboží. Záruční podmínky a reklamační řád se řídí příslušnými ustanoveními zákona č. 89/2012 Sb., občanský zákoník a zákona č. 634/1992 Sb., o ochraně spotřebitele, ve znění pozdějších předpisů, a to i ve věcech těmito záručními podmínkami a reklamačním řádem nezmiňovaných.

Prodávajícím je společnost SEVEN SPORT s.r.o. se sídlem Strakonická 1151/2c, Praha 150 00, IČ: 26847264, zapsaná v obchodním rejstříku, vedeném Krajským soudem v Praze oddíl C, vložka 116888.

Vzhledem k platné právní úpravě se rozlišuje kupující, který je spotřebitelem a kupující, který spotřebitelem není.

„Kupující spotřebitel“ nebo jen „spotřebitel“ je osoba, která při uzavírání a plnění smlouvy nejedná v rámci své obchodní nebo jiné podnikatelské činnosti.

„Kupující, který není „spotřebitel“, je podnikatel, který nakupuje výrobky či užívá služby za účelem svého podnikání s těmito výrobky nebo službami. Tento kupující se řídí rámcovou kupní smlouvou a obchodními podmínkami v rozsahu, které se ho týkají.

Tyto záruční podmínky a reklamační řád jsou nedílnou součástí každé kupní smlouvy uzavřené mezi prodávajícím a kupujícím. Záruční podmínky a reklamační řád jsou platné a závazné, pokud v kupní smlouvě či v dodatku v této smlouvě či jiné písemné dohodě nebude stranami dohodnuto jinak.

### Záruční podmínky

Záruční doba

Prodávající poskytuje kupujícímu záruku za jakost zboží v délce 24 měsíců, pokud ze záručního listu, faktury ke zboží, dodacího listu, příp. jiného dokladu ke zboží nevyplývá odlišná délka záruční doby poskytovaná prodávajícím. Zákonná délka záruky poskytovaná spotřebiteli není tímto dotčena.

Zárukou za jakost přejímá prodávající závazek, že dodané zboží bude po určitou dobu způsobilé pro použití k obvyklému, příp. smluvenému účelu a že si zachová obvyklé, příp. smluvené vlastnosti.

### **Baterie**

Záruka 6 měsíců na životnost baterie – jmenovitá kapacita baterie neklesne pod 70% své celkové kapacity v průběhu 6 měsíců od prodeje produktu.

### **Záruční podmínky se nevztahují na závady vzniklé (pokud lze aplikovat na zakoupený produkt):**

- zaviněním uživatele tj. poškození výrobku neodbornou repasí, nesprávnou montáží
- nesprávnou údržbou
- mechanickým poškozením
- opotřebením dílů při běžném používání (např. gumové a plastové části, pohyblivé mechanismy, kloubové spoje, opotřebením brzdových destiček/špalků, řetězu atd.)
- neodvratnou událostí, živelnou pohromou
- neodbornými zásahy
- nesprávným zacházením, či nevhodným umístěním, vlivem nízké nebo vysoké teploty, působením vody, neúměrným tlakem a nárazy, úmyslně pozměněným designem, tvarem nebo rozměry

### **Reklamační řád**

#### **Postup při reklamaci vady zboží**

Kupující je povinen zboží, dodané prodávajícím prohlédnout co nejdříve po přechodu nebezpečí škody na zboží, resp. po jeho dodání. Prohlídku musí kupující provést tak, aby zjistil všechny vady, které je možné při přiměřené odborné prohlídce zjistit.

Při reklamaci zboží je kupující povinen na žádost prodávajícího prokázat nákup a oprávněnost reklamace fakturou nebo dodacím listem s uvedeným výrobním (sériovým) číslem, případně týmiž doklady bez sériového čísla. Neprokáže-li kupující oprávněnost reklamace těmito doklady, má prodávající právo reklamaci odmítnout.

Pokud kupující oznámí závadu, na kterou se nevztahuje záruka (např. nebyly splněny podmínky záruky, závada byla nahlášena omylem apod.), je prodávající oprávněn požadovat plnou úhradu nákladů, které vznikly v souvislosti s odstraňováním závady takto oznámené kupujícím. Kalkulace servisního zásahu bude v tomto případě vycházet z platného ceníku pracovních výkonů a nákladů na dopravu.

Pokud prodávající zjistí (testováním), že reklamovaný výrobek není vadný, považuje se reklamace za neoprávněnou. Prodávající si vyhrazuje právo požadovat úhradu nákladu, které vznikly v souvislosti s neoprávněnou reklamací.

V případě, že kupující reklamuje vady zboží, na které se vztahuje záruka podle platných záručních podmínek prodávajícího, provede prodávající odstranění vady formou opravy, případně výměny vadného dílu nebo zařízení za bezvadné. Prodávající je se souhlasem kupujícího oprávněn dodat výměnou za vadné zboží jiné zboží plně funkčně kompatibilní, ale minimálně stejných nebo lepších technických parametrů. Volba ohledně způsobu vyřízení reklamace dle tohoto odstavce náleží prodávajícímu.

Prodávající vyřídí reklamaci nejpozději do 30 dnů od doručení vadného zboží, pokud nebude dohodnuta lhůta delší. Za den vyřízení se považuje den, kdy bylo opravené nebo vyměněné zboží předáno kupujícímu. Není-li prodávající s ohledem na charakter vady schopen vyřídít reklamaci v uvedené lhůtě, dohodne s kupujícím náhradní řešení. Pokud k takové dohodě nedojde, je prodávající povinen poskytnout kupujícímu finanční náhradu formou dobropisu.

**CZ**  
**SEVEN SPORT s.r.o.**

Sídlo: Strakonická 1151/2c, Praha 5, 150 00, ČR  
Centrála: Dělnická 957, Vítkov, 749 01  
Reklamacie a servis: Čermenská 486, Vítkov 749 01

IČO: 26847264  
DIČ: CZ26847264

Tel: +420 556 300 970  
Mail: eshop@insportline.cz  
reklamacie@insportline.cz  
servis@insportline.cz

Web: www.inSPORTline.cz

Datum prodeje:

Razítko a podpis prodejce:

**Reklamacie zboží**



**SK**  
**inSPORTline s.r.o.**

Centrála, reklamacie, servis: Električná 6471, Trenčín  
911 01, SK

IČO: 36311723  
DIČ: SK2020177082

Tel.: +421(0)326 526 701  
Mail: objednavky@insportline.sk  
reklamacie@insportline.sk  
servis@insportline.sk

Web: www.inSPORTline.sk

**Vrácení a výměna zboží do 30 dnů**

