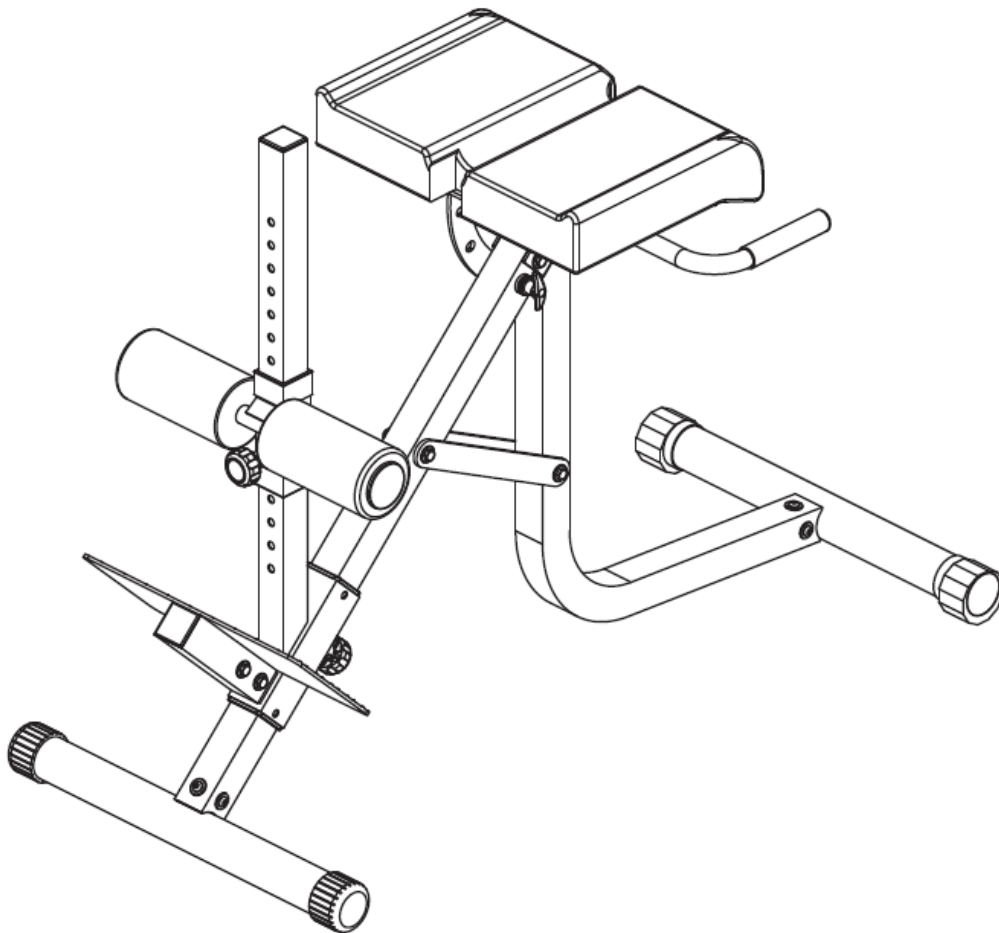


# **BODYCRAFT**

## **UŽIVATELSKÝ MANUÁL – CZ** **IN 8258 Hyperextenze / Římská lavice Body Craft F670**



## **OBSAH**

ÚVODNÍ INFORMACE .....	3
DŮLEŽITÁ BEZPEČNOSTNÍ UPOZORNĚNÍ .....	3
SEZNAM DÍLŮ .....	4
SCHÉMA .....	5
MONTÁŽ .....	6
ZÁRUČNÍ PODMÍNKY, REKLAMACE .....	8

## MÁTE DOTAZ?

Pro nás, dodavatele vysoce kvalitních fitness strojů pro domácí použití, je naprostá spokojenost zákazníka tím nejdůležitějším. Pokud se chcete dotázat na chybějící či poškozený díl nebo máte jakékoliv jiné otázky, zcela jistě vám pomůže některé ze servisních center našich autorizovaných dodavatelů nebo se můžete obrátit přímo na oddělení péče o zákazníka na našem ústředí. V případě dotazů či jakýchkoliv nejasností zavolejte svému prodejci nebo společnosti BodyCraft na číslo 800-990-5556 (provozní hodiny: 9:00 – 17:00) a naši kvalifikovaní servisní technici vám bezplatně ihned poskytnou potřebné informace.

**Bodycraft je divizí společnosti Recreation Supply Inc.**

**P.O. BOX 181**

**Sunbury, OH 43074**

## ÚVODNÍ INFORMACE

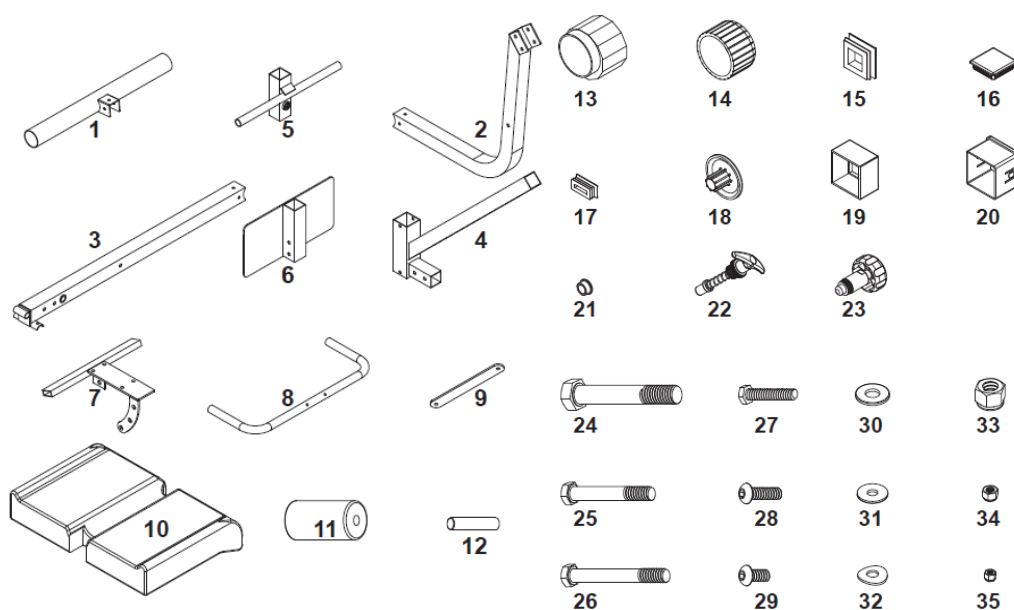
Blahopřejeme a děkujeme, že jste se rozhodli zakoupit lavici **BodyCraft F670**. Lavice **BodyCraft F670** nabízí pestrou paletu cviků, pomocí kterých lze procvičit všechny hlavní svalové partie. Posilovací lavice **BodyCraft F670** vám nepochybně pomůže dosáhnout vašich cvičebních cílů – ať už si přejete posílit kardiovaskulární systém, vytvarovat postavu nebo docílit masivního nárůstu svalové hmoty a síly. Z bezpečnostních důvodů si před použitím lavice **BodyCraft F670** přečtěte celý manuál a uschovejte jej pro případ další potřeby. S případnými otázkami se obraťte telefonicky na svého prodejce nebo na naše oddělení péče o zákazníka na čísle 800-990-5556 (provozní doba: pondělí – pátek, 9:00 – 17:00 Severoamerického východního času).

## DŮLEŽITÁ BEZPEČNOSTNÍ UPOZORNĚNÍ

**Používání tohoto typu pomůcky vždy představuje určité zdravotní riziko. Před zahájením jakéhokoliv cvičebního programu byste se vždy měli poradit s lékařem. Vyjádření lékaře je obzvláště důležité, pokud jste starší 35 let nebo trpíte zdravotními potížemi. Společnost Recreation Supply, Inc. nenese žádnou zodpovědnost za škody na zdraví či majetku způsobené používáním tohoto výrobku.**

1. Pro zajištění dobrého chodu lavice je nezbytné, aby byla montáž provedena na pevném a rovném povrchu.
2. Pravidelně čistěte všechny opěry a rám. K čištění doporučujeme použít roztok vody a mýdla. Nepoužívejte chemické ani abrazivní čisticí prostředky.
3. Před každým použitím zkontrolujte stav a utažení spojovacího materiálu. Pokud je některý z dílů poškozen, vyměňte jej ihned za nový. Při nedodržení těchto pokynů může dojít k vážným úrazům.
4. Nikdy by se v blízkosti lavice neměly pohybovat děti.
5. Během cvičení nedávejte ruce ani prsty do blízkosti kloubových spojů. Vždy se přidržujte madel.
6. Při polohování sedla se vždy ujistěte, že je jistící kolík řádně zajištěn. Uvolněné sedlo může způsobit vážné úrazy.
7. Dbejte opatrnosti a předcházejte vzniku zranění.
8. Pokud si nejste jisti, jak výrobek správně používat, kontaktujte prodejce výrobku nebo naše oddělení péče o zákazníka na čísle 800-990-5556.

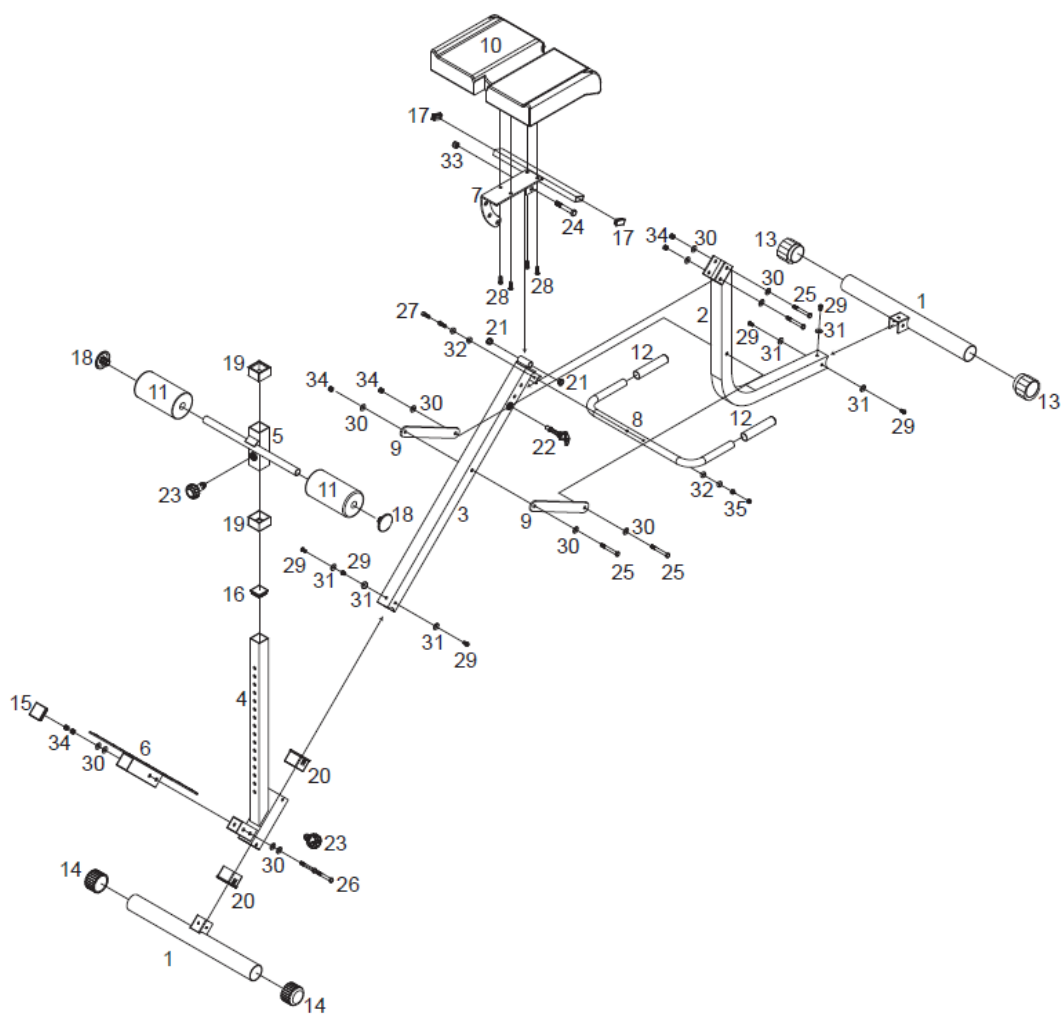
## SEZNAM DÍLŮ



Označení	Název dílu	Počet kusů
1	Nosník	2
2	Podpěra	1
3	Hlavní tyč	1
4	Polohovací sloupek	1
5	Osa	1
6	Nášlapná deska	1
7	Rám opěry	1
8	Madla	1
9	Spojovací destička	2
10	Opěra	1
11	Pěnový váleček	2
12	Rukojeť (smontováno)	2
13	Stavěcí nožka 60mm	2
14	Koncová krytka zadního nosníku – kulatá 60mm	2
15	Čtvercová krytka 50mm	1
16	Čtvercová krytka 45mm	1
17	Obdélníková krytka 20mm X 40mm	2
18	Koncová krytka – kulatá 1"	2
19	Vodící objímka I – čtvercová 50mm (smontováno)	2
20	Vodící objímka II – čtvercová 50mm (smontováno)	2
21	Vymezovací vložka – kovová 1/2"	2
22	Jistící kolík – pružinový, křídlová rukojeť	1
23	Jistící kolík – kulatá rukojeť	2

24	Šestihranný šroub 1/2" X 3-1/8"	1
25	Šestihranný šroub 3/8" X 3"	4
26	Šestihranný šroub 3/8" X 2-1/2"	2
27	Šestihranný šroub 5/16" X 1-3/4"	2
28	Imbusový šroub 5/16" X 1"	4
29	Imbusový šroub 5/16" X 5/8"	6
30	Plochá podložka 3/8"	12
31	Plochá podložka 5/16"	6
32	Prohnutá podložka 5/16"	4
33	Samojistící matice 1/2"	1
34	Samojistící matice 3/8"	6
35	Samojistící matice 5/16"	2

## SCHEMA

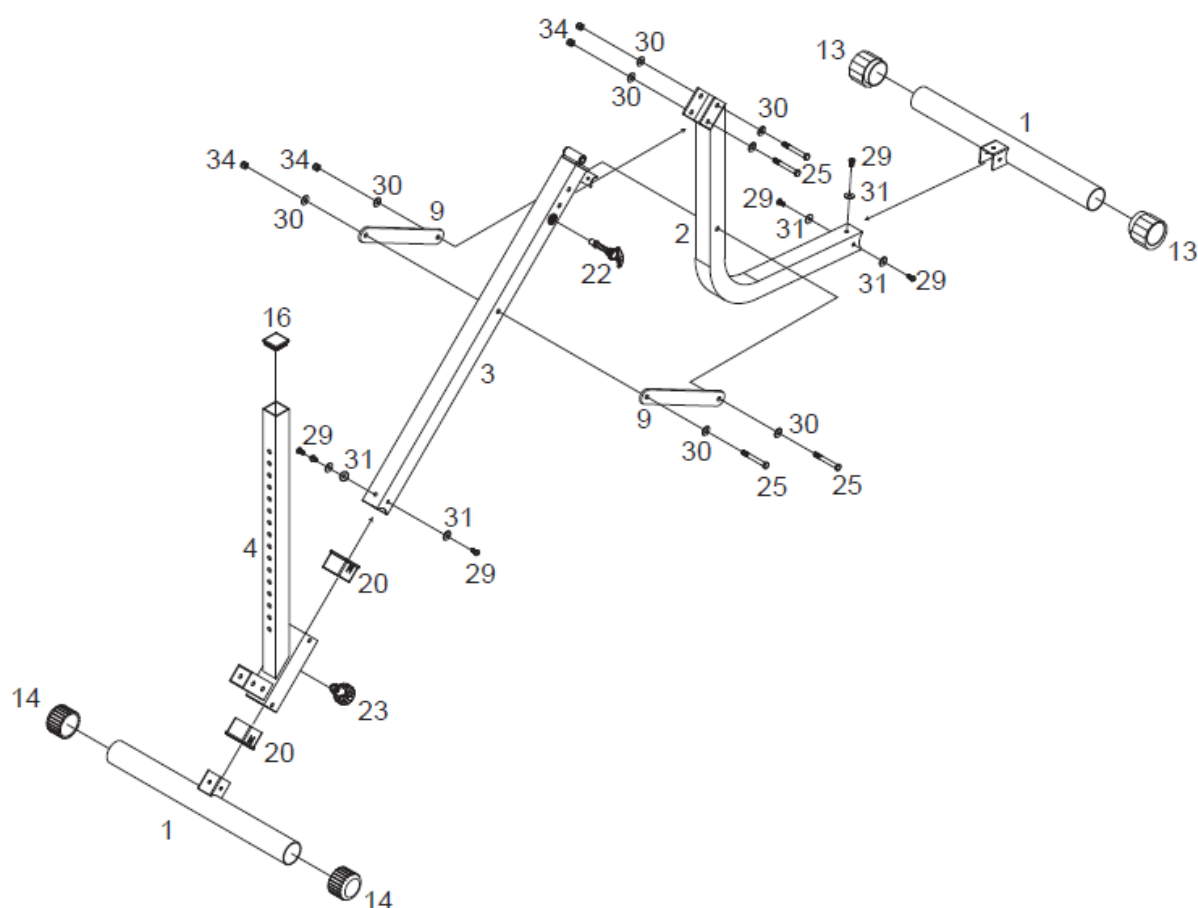


# MONTÁŽ

## KROK 1

*Pro snadnější montáž šrouby dotahujte nadoraz až poté, co tak bude uvedeno v montážních pokynech.*

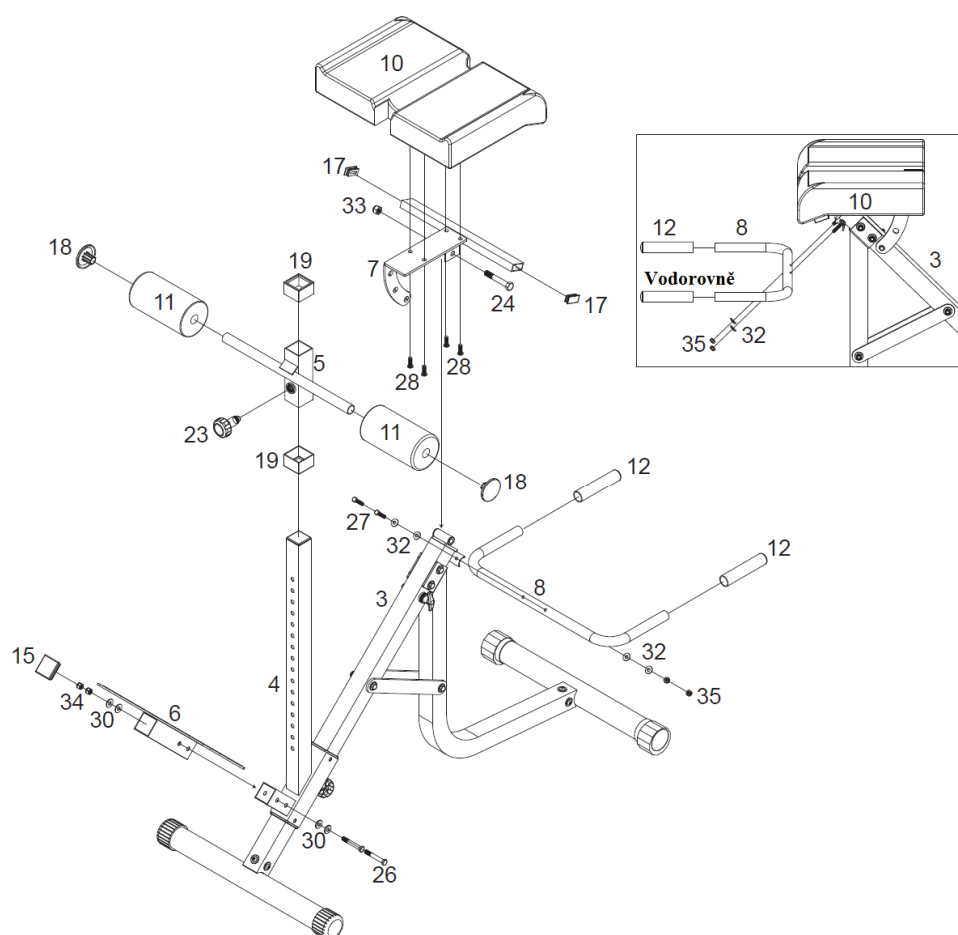
1. Nasuňte polohovací sloupek (4) na hlavní tyč (3). Připevněte hlavní tyč (3) k zadnímu nosníku (1) pomocí třech imbusových šroubů 5/16" X 5/8" (29) a třech plochých podložek 5/16" (31). Nasadte dvě koncové krytky 60mm (14) na zadní nosník (1) a jednu čtvercovou krytku 45mm (16) na polohovací sloupek (4).
2. Připevněte podpěru (2) k přednímu nosníku (1) pomocí třech imbusových šroubů 5/16" X 5/8" (29) a třech plochých podložek 5/16" (31). Nasadte na přední nosník (1) dvě stavěcí nožky 60mm (13).
3. Připevněte hlavní tyč (3) k podpěře (2) pomocí dvou šestihránných šroubů 3/8" X 3" (25), čtyř plochých podložek 3/8" (30) a dvou samojistících matic 3/8" (34). Připevněte spojovací destičky (9) k hlavní tyči (3) a podpěře (2) pomocí dvou šestihránných šroubů 3/8" X 3" (25), čtyř plochých podložek 3/8" (30) a dvou samojistících matic 3/8" (34).



## KROK 2

1. Připevněte k polohovacímu sloupku (4) nášlapnou desku (6) pomocí dvou šestihranných šroubů 3/8" X 2-1/2" (26), čtyř plochých podložek 3/8" (30) a dvou samojistících matic 3/8" (34). Připevněte k nášlapné desce (6) čtvercovou krytku 50mm (15).
2. Nasuňte osu (5) na polohovací sloupek (4). Navlhčete zevnitř vodou pěnové válečky (11) a nasadte je na osu (5). Připevněte k ose (11) koncové krytky 1" (18).
3. Připevněte k hlavní tyči (3) rám opěry (7) pomocí jednoho šestihranného šroubu 1/2" X 3-1/8" (24) a jedné samojistící matice 1/2" (33). Úhel rámu lze nastavit pomocí jisticího kolíku (22). Připevněte k rámu (7) opěru (10) pomocí čtyř imbusových šroubů 5/16" X 1" (28). Nasadte na rám opěry dvě obdélníkové krytky 20mm X 40mm (17).
4. Připevněte k hlavní tyči (3) madla (8) pomocí dvou šestihranných šroubů 5/16" X 1-3/4" (27), čtyř prohnutých podložek 5/16" (32) a dvou samojistících matic 5/16" (35). Poznámka: Madla musí být rovnoběžně s podlahou.

**Ujistěte se, že jsou všechny šrouby a matice správně umístěny a poté je utáhněte nadoraz.**



**Tímto je montáž dokončena. Před prvním použitím výrobku se ujistěte, že je veškerý spojovací materiál řádně zajištěn.**

**Přejeme vám, aby vám zdravý a aktivní životní styl přinesl mnoho let spokojeného života.**

**Děkujeme vám za zakoupení výrobku BodyCraft F670. V případě jakýchkoliv otázek se můžete obrátit na vašeho prodejce nebo na naše oddělení péče o zákazníka na čísle 800-990-5556.**

# ZÁRUČNÍ PODMÍNKY, REKLAMACE

## Všeobecná ustanovení a vymezení pojmů

Tyto záruční podmínky a reklamační řád upravují podmínky a rozsah záruky poskytované prodávajícím na zboží dodávané kupujícímu, jakož i postup při vyřizování reklamačních nároků uplatněných kupujícími na dodané zboží. Záruční podmínky a reklamační řád se řídí příslušnými ustanoveními zákona č. 40/1964 Sb., Občanský zákoník, zákona č. 513/1991 Sb., Obchodní zákoník, a zákona č. 634/1992 Sb., Zákon o ochraně spotřebitele, ve znění pozdějších předpisů, a to i ve věcech těmito záručními podmínkami a reklamačním řádem nezmiňovaných.

Prodávajícím je společnost SEVEN SPORT s.r.o. se sídlem Bořivojova 35/878, 13000 Praha, I.Č. 26847264, zapsaná v obchodním rejstříku, vedeném Krajským soudem v Praze oddíl C, vložka 116888.

Vzhledem k platné právní úpravě se rozlišuje kupující, který je spotřebitelem a kupující, který spotřebitelem není.

„Kupující spotřebitel“ nebo jen „spotřebitel“ je osoba, která při uzavírání a plnění smlouvy nejedná v rámci své obchodní nebo jiné podnikatelské činnosti.

„Kupující, který není „spotřebitel“, je podnikatel, který nakupuje výrobky či užívá služby za účelem svého podnikání s těmito výrobky nebo službami. Tento kupující se řídí rámcovou kupní smlouvou a obchodními podmínkami v rozsahu, které se ho týkají a obchodním zákoníkem.

Tyto záruční podmínky a reklamační řád jsou nedílnou součástí každé kupní smlouvy uzavřené mezi prodávajícím a kupujícím. Záruční podmínky a reklamační řád jsou platné a závazné, pokud v kupní smlouvě či v dodatku v této smlouvě či jiné písemné dohodě nebude stranami dohodnuto jinak.

## Záruční podmínky

### Záruční doba

Prodávající poskytuje kupujícímu záruku za jakost zboží v délce 24 měsíců, pokud ze záručního listu, faktury ke zboží, dodacího listu, příp. jiného dokladu ke zboží nevyplývá odlišná délka záruční doby poskytovaná prodávajícím. Zákonná délka záruky poskytovaná spotřebiteli není tímto dotčena.

Zárukou za jakost přejímá prodávající závazek, že dodané zboží bude po určitou dobu způsobilé pro použití k obvyklému, příp. smluvenému účelu a že si zachová obvyklé, příp. smluvené vlastnosti.

### Záruční podmínky se nevztahují na závady vzniklé:

zaviněním uživatele tj. poškození výrobku neodbornou repasí, nesprávnou montáží, nedostatečným zasunutím sedlové tyče do rámu, nedostatečným utáhnutím pedálů v klikách a klik ke středové ose

nesprávnou údržbou

mechanickým poškozením

opotřebením dílů při běžném používání (např. gumové a plastové části, pohyblivé mechanismy, atd.)

neodvratnou událostí, živelnou pohromou

neodbornými zásahy

nesprávným zacházením, či nevhodným umístěním, vlivem nízké nebo vysoké teploty, působením vody, neúměrným tlakem a nárazy, úmyslně pozměněným designem, tvarem nebo rozměry

## Reklamační řád

### Postup při reklamaci vady zboží

Kupující je povinen zboží, dodané prodávajícím prohlédnout co nejdříve po přechodu nebezpečí škody na zboží, resp. po jeho dodání. Prohlídku musí kupující provést tak, aby zjistil všechny vady, které je možné při přiměřené odborné prohlídce zjistit.

Při reklamaci zboží je kupující povinen na žádost prodávajícího prokázat nákup a oprávněnost reklamace fakturou nebo dodacím listem s uvedeným výrobním (sériovým) číslem, případně týmiž doklady bez sériového čísla. Neprokáže-li kupující oprávněnost reklamace těmito doklady, má prodávající právo reklamaci odmítnout.

Pokud kupující oznámí závadu, na kterou se nevztahuje záruka (např. nebyly splněny podmínky záruky, závada byla nahlášena omylem apod.), je prodávající oprávněn požadovat plnou úhradu nákladů, které vznikly



v souvislosti s odstraňováním závady takto oznámené kupujícím. Kalkulace servisního zásahu bude v tomto případě vycházet z platného ceníku pracovních výkonů a nákladů na dopravu.

Pokud prodávající zjistí (testováním), že reklamovaný výrobek není vadný, považuje se reklamační za neoprávněnou. Proávající si vyhrazuje právo požadovat úhradu nákladu, které vznikly v souvislosti s neoprávněnou reklamací.

V případě, že kupující reklamuje vady zboží, na které se vztahuje záruka podle platných záručních podmínek prodávajícího, provede prodávající odstranění vady formou opravy, případně výměny vadného dílu nebo zařízení za bezvadné. Proávající je se souhlasem kupujícího oprávněn dodat výměnou za vadné zboží jiné zboží plně funkčně kompatibilní, ale minimálně stejných nebo lepších technických parametrů. Volba ohledně způsobu vyřízení reklamační dle tohoto odstavce náleží prodávajícímu.

Proávající vyřídí reklamaci nejpozději do 30 dnů od doručení vadného zboží, pokud nebude dohodnuta lhůta delší. Za den vyřízení se považuje den, kdy bylo opravené nebo vyměněné zboží předáno kupujícímu. Není-li prodávající s ohledem na charakter vady schopen vyřídit reklamaci v uvedené lhůtě, dohodne s kupujícím náhradní řešení. Pokud k takové dohodě nedojde, je prodávající povinen poskytnout kupujícímu finanční náhradu formou dobropisu.



**SEVEN SPORT, s. r. o.**

Bořivojova 35/878 130 00 Praha 3, ČR IČO: 268 47 264, DIČ: CZ26847264  
Objednávky: +420 556 300 970, objednavky@insportline.cz  
Reklamace: +420 556 770 190, mobil: +420 604 853 019, reklamace@insportline.cz  
Servis: +420 556 770 190, mobil: +420 604 853 019, servis@insportline.cz  
Fax: +420 556 770 192, (servis +420 556 770 191)  
Web: www.insportline.cz, www.worker.cz, www.worker-moto.cz



Zastoupení pro Slovensko:

**INSPORTLINE, s.r.o.**, Bratislavská 36, 911 05 Trenčín, IČO: 36311723, DIČ: SK2020177082  
Objednávky: +421(0)326 526 701, +421(0)917 649 192, objednavky@insportline.sk  
Reklamace: +421(0)326 526 701, +421(0)918 408 519, reklamacie@insportline.sk  
Fax: +421(0)326 526 705  
Web: www.insportline.sk, www.worker.sk, www.worker-moto.sk

Datum prodeje:

Razítko a podpis prodejce: