



UŽIVATELSKÝ MANUÁL – CZ
IN 27705 Masážní lázeň na nohy inSPORTline Klarispa



OBSAH

BEZPEČNOSTNÍ POKYNY	3
SPECIFIKACE	4
POPIS PRODUKTU	4
POUŽITÍ.....	4
OVLÁDÁNÍ.....	5
Vypínač na přístroji	5
Ovladač	5
ČIŠTĚNÍ A SKLADOVÁNÍ	6
OCHRANA ŽIVOTNÍHO PROSTŘEDÍ	6
ZÁRUČNÍ PODMÍNKY, REKLAMACE	6

SevenSport s.r.o., si vyhrazuje právo provést jakékoli změny a vylepšení svého produktu bez předchozího upozornění. Navštivte naši stránku www.insportline.cz, kde naleznete nejnovější verzi manuálu.

BEZPEČNOSTNÍ POKYNY

- Přečtěte si pozorně manuál a uschovejte jej pro budoucí použití.
- Během údržby a čištění nikdy neponořujte zařízení do vody.
- Při používání zařízení vždy sedte. Nikdy nestůjte na zařízení.
- Nepokoušejte se odpojit zařízení ze zásuvky, když máte mokré ruce. Neobsluhujte zařízení mokrymi rukami.
- Zařízení nepoužívejte, pokud máte poranění nohou nebo chodidel nebo se zotavujete po operaci.
- Nepoužívejte nepřetržitě déle jak 30 minut. Doporučujeme používat max. 2x denně (ráno a večer).
- Nepoužívejte, pokud jste ospalí, unavení nebo během spánku.
- Po použití zařízení vždy odpojte. Nikdy nenechávejte zařízení bez dozoru, pokud je připojeno.
- Nikdy nepoužívejte zařízení v blízkosti zdroje tepla.
- Děti do 18 let, osoby s tělesným nebo mentálním postižením a starší osoby nemohou zařízení používat bez dozoru dospělé osoby.
- Nikdy nepoužívejte zařízení, pokud je poškozen napájecí kabel nebo zástrčka.
- Nikdy nepoužívejte poškozené zařízení.
- Osoby trpící kožním onemocněním, úrazy nebo zotavující se po operaci mohou přístroj používat pouze po konzultaci s lékařem.
- K opravě používejte pouze originální náhradní díly.
- Opravy smí provádět pouze autorizovaný servis.
- Nepoužívejte v místnostech s vysokou vlhkostí, jako jsou sauny nebo koupelny.
- Pokud zařízení delší dobu nepoužíváte, před prvním použitím jej zkontrolujte.
- Nadměrné používání může způsobit přehřátí a snížit životnost zařízení.
- Přístroj není náhradou zdravotní péče.
- Pouze pro domácí použití.
- Abyste předešli podráždění pokožky, nepoužívejte přístroj déle než 60 minut.
- Před použitím se poradte s lékařem.
- Masáž by nikdy neměla být nepříjemná, pokud cítíte bolest nebo masáž není pohodlná, okamžitě ji zastavte.
- Nikdy nepřemisťujte stroj taháním za napájecí kabel.
- Před odpojením od zdroje napájení přepněte hlavní vypínač do polohy vypnuto.
- Udržujte napájecí kabel mimo dosah tepla a vlhkosti.
- Nepoužívejte 30 minut před a po jídle.
- Zařízení skladujte na suchém a chladném místě. Nenechávejte uvnitř vodu, pokud je pokojová teplota nižší než 0 °C
- Před zapojením nalijte vodu. Můžete použít vodu do + 35 °C.
- Baterie ovladače: 1x CR2025 knoflíková baterie

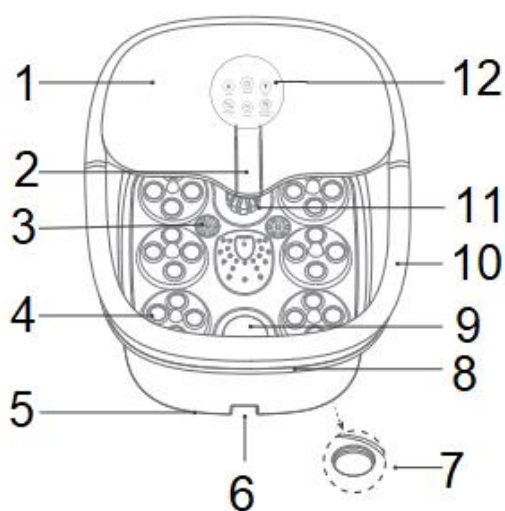
VAROVÁNÍ: Nikdy nezapínejte ani nepoužívejte zařízení, pokud uvnitř není voda.

VAROVÁNÍ: Zařízení je určeno pouze pro domácí použití a není určeno pro lékařské použití. Děti mohou zařízení používat pod dohledem dospělé osoby. Toto zařízení není hračka.

SPECIFIKACE

Jmenovité napětí	~ 230 V
Frekvence	50 Hz
Jmenovitý výkon	500 W
Obsah	7 l

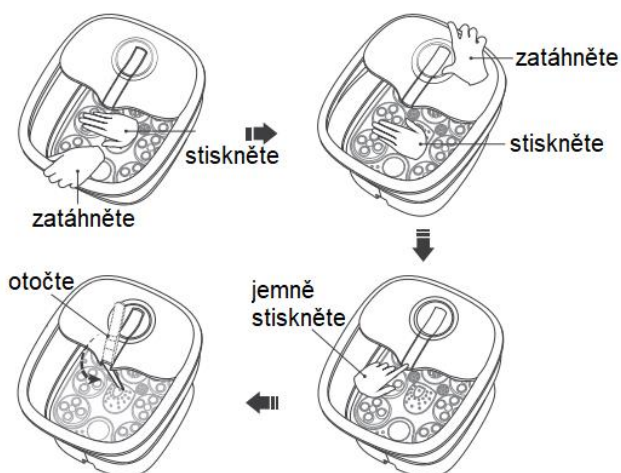
POPIS PRODUKTU



1. Panel
2. Opěrná nožička
3. Bublínková masáž
4. Masážní válečky
5. Základna
6. Vypínač
7. Protiskluzové nožičky
8. Rám krytu
9. Displej
10. Madla
11. Vyhřívání
12. Ovládací panel

POUŽITÍ

Odejměte víko a vysuňte opěrnou nožičku.



Přidejte vodu (7l) o teplotě ± 35 °C. Zapojte do elektrického proudu. Spusťte, ozve se zvukový signál a přepne se do pohotovostního režimu.

OVLÁDÁNÍ

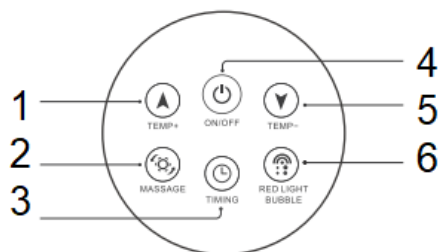
Vypínač na přístroji

Stiskem tlačítka přístroj spustíte o ohřev se spustí na původní hodnotu 41 °C.

Opakovaným stisknutím zvýšíte teplotu ohřevu vody na 43 °C – 45 °C – vypnuto.

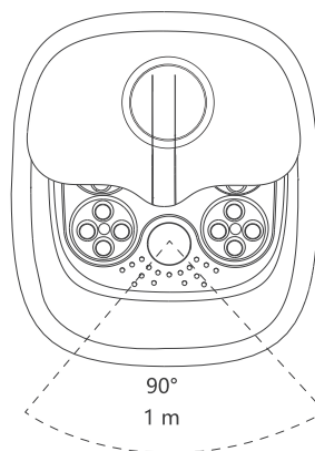
Jakmile spustíte lázeň, zobrazí se aktuální teplota. Pokud teplota vody přesáhne 52 °C, lázeň se vypne a ozve se zvukový signál.

Ovladač



1. Teplota +	4. Vypínač
2. Masáž	5. Teplota -
3. Časovač	6. Červené světlo / bublinková masáž

Dosah ovladače je 1 m v 90° od přijímače.



Vypínač (on / off)

Stiskem vypínače spustíte zapnete nebo vypnete lázeň. Displej zobrazí aktuální teplotu vodu, pokud je lázeň vypnuta, bude na displeji zobrazeno OF.

Pokud teplota vody přesáhne 52 °C, lázeň se vypne a ozve se zvukový signál.

Nastavení teploty (temp + / -)

Původní hodnota teploty je 41 °C. Pomocí tlačítek + a – upravíte teplotu na požadovanou hodnotu. Teplota se upravuje po 1 °C. Maximální teplota je 48 °C, minimální teplota je 35 °C.

Vyhřívání se spustí nebo vypne podle teploty vody a nastavené teploty. Vypnutí vyhřívání je doprovázeno zvukovým signálem.

Pokud je rozdíl teploty vody a nastavené teploty vyšší jak 2 °C zapne se vyhřívání.

Nastavení časovače (timing)

Původní hodnota je 30 min. Maximální hodnota je 60 min, minimální hodnota je 10 min.

Červené světlo / bublinky (red light / bubble)

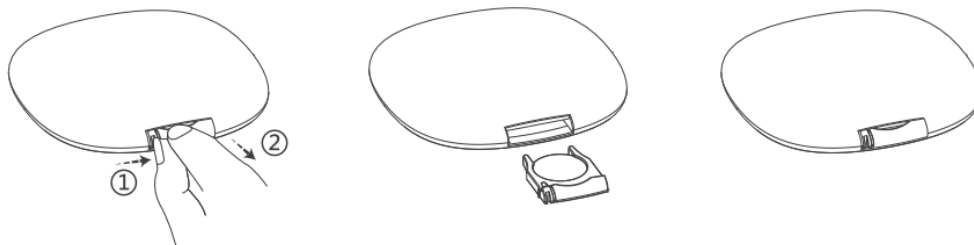
Stiskem tlačítka přepnete mezi červeným světlem a bublinkami.

Nastavení typu masáže (massage)

Stiskem tlačítka můžete vybrat jeden ze tří typu masáže, výběr probíhá v cyklu stiskem tlačítka.

Výměna baterie

Vytáhněte držák baterie a vyměňte baterii. Baterii umístěte kladným pólem (+) směrem dolů.



ČIŠTĚNÍ A SKLADOVÁNÍ

Před čištěním se ujistěte, že je přístroj vypojený z elektrického proudu.

Vylijte vodu z lázně. Povrch očistěte pomocí jemného hadříku. Elektrické komponenty nečistěte pomocí vlhkého hadříku, držte je mimo dosah vody. K čištění nepoužívejte agresivní čisticí prostředky a rozpouštědla.

Pro skladování vylijte vodu z lázně. Lázeň osušte pomocí měkkého hadříku nebo nechte vyschnout na bezpečném, suchém a dobře ventilovaném místě.

Jakmile je přístroj vysušený, složte všechny komponenty a uložte na suché, stinné a dobře ventilované místo. Pro větší bezpečnost můžete produkt uložit do originálního obalu.

OCHRANA ŽIVOTNÍHO PROSTŘEDÍ

Po uplynutí životnosti produktu nebo v případě, že by další oprava již byla ekonomicky nevýhodná, se výrobku zbavte v souladu s místními předpisy a šetrně k životnímu prostředí. Výrobek odneste na nejbližší sběrné místo k tomu určené.

Předpisovou likvidací pomůžete zachovat cenné přírodní zdroje a napomůžete prevenci negativních dopadů na životní prostředí, případně na lidské zdraví. Pokud si nejste jisti, konzultujte věc s místně příslušnými odpovědnými orgány, aby nedošlo k porušení předpisů a následné sankci.

Baterie nevhazujte mezi běžný odpad, ale odevzdejte je na místa určená pro recyklaci.

ZÁRUČNÍ PODMÍNKY, REKLAMACE

Všeobecná ustanovení a vymezení pojmů

Tyto záruční podmínky a reklamační řád upravují podmínky a rozsah záruky poskytované prodávajícím na zboží dodávané kupujícímu, jakož i postup při vyřizování reklamačních nároků uplatněných kupujícími na dodané zboží. Záruční podmínky a reklamační řád se řídí příslušnými ustanoveními zákona č. 89/2012 Sb., občanský zákoník a zákona č. 634/1992 Sb., o ochraně spotřebitele, ve znění pozdějších předpisů, a to i ve věcech těmito záručními podmínkami a reklamačním řádem nezmiňovaných.

Prodávajícím je společnost SEVEN SPORT s.r.o. se sídlem Strakonická 1151/2c, Praha 150 00, IČ: 26847264, zapsaná v obchodním rejstříku, vedeném Krajským soudem v Praze oddíl C, vložka 116888.

Vzhledem k platné právní úpravě se rozlišuje kupující, který je spotřebitelem a kupující, který spotřebitelem není.

„Kupující spotřebitel“ nebo jen „spotřebitel“ je osoba, která při uzavírání a plnění smlouvy nejedná v rámci své obchodní nebo jiné podnikatelské činnosti.

„Kupující, který není „spotřebitel“, je podnikatel, který nakupuje výrobky či užívá služby za účelem svého podnikání s těmito výrobky nebo službami. Tento kupující se řídí rámcovou kupní smlouvou a obchodními podmínkami v rozsahu, které se ho týkají.

Tyto záruční podmínky a reklamační řád jsou nedílnou součástí každé kupní smlouvy uzavřené mezi prodávajícím a kupujícím. Záruční podmínky a reklamační řád jsou platné a závazné, pokud v kupní smlouvě či v dodatku v této smlouvě či jiné písemné dohodě nebude stranami dohodnuto jinak.

Záruční podmínky

Záruční doba

Prodávající poskytuje kupujícímu záruku za jakost zboží v délce 24 měsíců, pokud ze záručního listu, faktury ke zboží, dodacího listu, příp. jiného dokladu ke zboží nevyplývá odlišná délka záruční doby poskytovaná prodávajícím. Zákonná délka záruky poskytovaná spotřebiteli není tímto dotčena.

Zárukou za jakost přejímá prodávající závazek, že dodané zboží bude po určitou dobu způsobilé pro použití k obvyklému, příp. smluvenému účelu a že si zachová obvyklé, příp. smluvené vlastnosti.

Baterie

Záruka 6 měsíců na životnost baterie – jmenovitá kapacita baterie neklesne pod 70% své celkové kapacity v průběhu 6 měsíců od prodeje produktu.

Záruční podmínky se nevztahují na závady vzniklé (pokud lze aplikovat na zakoupený produkt):

- zaviněním uživatele tj. poškození výrobku neodbornou repasí, nesprávnou montáží, nedostatečným zasunutím sedlové tyče do rámu, nedostatečným utáhnutím pedálů v klikách a klik ke středové ose
- nesprávnou údržbou
- mechanickým poškozením
- opotřebením dílů při běžném používání (např. gumové a plastové části, pohyblivé mechanismy, kloubové spoje, opotřebením brzdových destiček/špalků, řetězu, pláštěů, kazety/vícekolečka atd.)
- neodvratnou událostí, živelnou pohromou
- neodbornými zásahy
- nesprávným zacházením, či nevhodným umístěním, vlivem nízké nebo vysoké teploty, působením vody, neúměrným tlakem a nárazy, úmyslně pozměněným designem, tvarem nebo rozměry

Reklamační řád

Postup při reklamaci vady zboží

Kupující je povinen zboží, dodané prodávajícím prohlédnout co nejdříve po přechodu nebezpečí škody na zboží, resp. po jeho dodání. Prohlídku musí kupující provést tak, aby zjistil všechny vady, které je možné při přiměřené odborné prohlídce zjistit.

Při reklamaci zboží je kupující povinen na žádost prodávajícího prokázat nákup a oprávněnost reklamace fakturou nebo dodacím listem s uvedeným výrobním (sériovým) číslem, případně týmiž doklady bez sériového čísla. Neprokáže-li kupující oprávněnost reklamace těmito doklady, má prodávající právo reklamaci odmítnout.

Pokud kupující oznámí závadu, na kterou se nevztahuje záruka (např. nebyly splněny podmínky záruky, závada byla nahlášena omylem apod.), je prodávající oprávněn požadovat plnou úhradu nákladů, které vznikly v souvislosti s odstraňováním závady takto oznámené kupujícím. Kalkulace servisního zásahu bude v tomto případě vycházet z platného ceníku pracovních výkonů a nákladů na dopravu.

Pokud prodávající zjistí (testováním), že reklamovaný výrobek není vadný, považuje se reklamační za neoprávněnou. Proávající si vyhrazuje právo požadovat úhradu nákladu, které vznikly v souvislosti s neoprávněnou reklamací.

V případě, že kupující reklamuje vady zboží, na které se vztahuje záruka podle platných záručních podmínek prodávajícího, provede prodávající odstranění vady formou opravy, případně výměny vadného dílu nebo zařízení za bezvadné. Proávající je se souhlasem kupujícího oprávněn dodat výměnou za vadné zboží jiné zboží plně funkčně kompatibilní, ale minimálně stejných nebo lepších technických parametrů. Volba ohledně způsobu vyřízení reklamační dle tohoto odstavce náleží prodávajícímu.

Proávající vyřídí reklamaci nejpozději do 30 dnů od doručení vadného zboží, pokud nebude dohodnuta lhůta delší. Za den vyřízení se považuje den, kdy bylo opravené nebo vyměněné zboží předáno kupujícímu. Není-li prodávající s ohledem na charakter vady schopen vyříditi reklamaci v uvedené lhůtě, dohodne s kupujícím náhradní řešení. Pokud k takové dohodě nedojde, je prodávající povinen poskytnout kupujícímu finanční náhradu formou dobropisu.

CZ
SEVEN SPORT s.r.o.

Sídlo: Strakonická 1151/2c, Praha 5, 150 00, ČR
Centrála: Dělnická 957, Vítkov, 749 01
Reklamace a servis: Čermenská 486, Vítkov 749 01
IČO: 26847264
DIČ: CZ26847264
Tel: +420 556 300 970
Mail: eshop@insportline.cz
reklamace@insportline.cz
servis@insportline.cz
Web: www.inSPORTline.cz

SK
inSPORTline s.r.o.

Centrála, reklamácie, servis: Električná 6471, Trenčín 911 01, SK
IČO: 36311723
DIČ: SK2020177082
Tel.: +421(0)326 526 701
Mail: objednavky@insportline.sk
reklamacie@insportline.sk
servis@insportline.sk
Web: www.inSPORTline.sk

Datum prodeje:

Razítko a podpis prodejce:

Reklamace zboží



Vrácení a výměna zboží do 30 dnů

