



UŽIVATELSKÝ MANUÁL – CZ

IN 27641 Stůl na stolní tenis inSPORTline Wifler

VAROVÁNÍ!

Manipulovat se stolem musí minimálně 2 dospělé osoby! V opačném případě hrozí nebezpečí úrazu a zranění.

KLASIFIKACE STOLU PODLE NORMY EN 14468-1

Třída	D – pro rekreační použití
Typ	3 – Rozkládací stůl se dvěma samostatnými deskami, z nichž každá má svůj připevněný skládací rám. (stůl na kolečkách s oddělenými skládacími polovinami).

MONTÁŽ

Otevřete krabici a položte obě desky na kartón hrací plochou k zemi. Nohy stolu opatrně vytáhněte a zkontrolujte, zda jsou pevně připevněny ke stolu a stůl postavte na nohy.

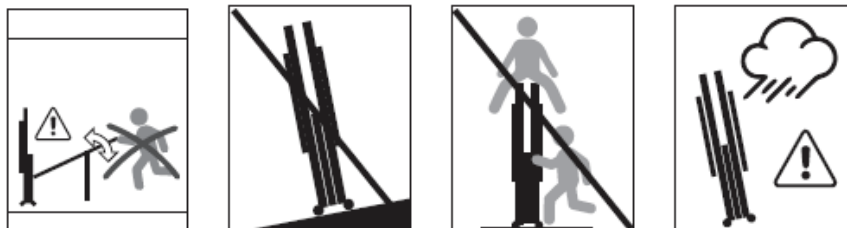
INFORMACE O SPRÁVNÉM POUŽÍVÁNÍ A BEZPEČNOSTNÍ POKYNY



Každý, kdo stůl používá nebo s ním, jakkoliv manipuluje, musí vždy dodržovat všechny pokyny uvedené v tomto manuálu.

1. Se stolem musí vždy manipulovat (tj. provádět montáž, skládání/rozkládání či uskladnění) alespoň dvě dospělé osoby, aby nedošlo k žádným nehodám a zraněním.
2. Spojovací materiál příliš neutahujte a ihned po utáhnutí zkontrolujte zda fungují správně.
3. Při rozevírání stolu zajistěte dostatek volného místa a dbejte mimořádné opatrnosti.
4. Nepokládejte na stůl těžké předměty.
5. Na stůl si nesedejte.
6. K čištění nepoužívejte žádná rozpouštědla nebo jiné agresivní čisticí prostředky (hrozí poškození nátěru).
7. Do desek neryjte ostrými předměty ani po nich nekreslete.
8. Je-li stůl používán k jiným účelům než ke hře stolního tenisu, přikryjte jej ochrannou plachtou, aby se nepoškodil.
9. Během provozu a uskladnění by vždy měla být přítomna dospělá osoba.
10. Stůl neskladujte ani nepřesouvejte na místech s nerovným povrchem.
11. Pokud je stůl, jakkoliv poškozen nebo je ohrožena bezpečnost jeho používání, uskladněte jej nebo přikryjte plachtou, aby nemohl být používán, dokud nebude závada opravena.
12. V případě poškození okamžitě kontaktujte prodejce a opatřete si originální náhradní díly.
13. Pro prodloužení životnosti chraňte výrobek před vlhkostí a povětrnostními vlivy.
14. Pokud se po vypršení jeho životnosti budete chtít stolu zbavit, vyhledejte podle místních předpisů vhodné odběrné místo specializované na tento druh odpadu.
15. Pro vnitřní použití.

BEZPEČNOST

- Neutahujte pohyblivé části příliš pevně. Vždy kontrolujte, zda díly správně drží. Pravidelně kontrolujte funkčnost všech částí.
- **VAROVÁNÍ!** Poškozené nebo opotřebované díly musí být ihned vyměněny. Používejte pouze originální náhradní díly.
- Nikdy nenechávejte děti bez dozoru v blízkosti produktu.
- Nikdy výrobek neumísťujte na nerovný povrch.
- Nikdy nenechávejte složený stůl stát za větrného počasí.



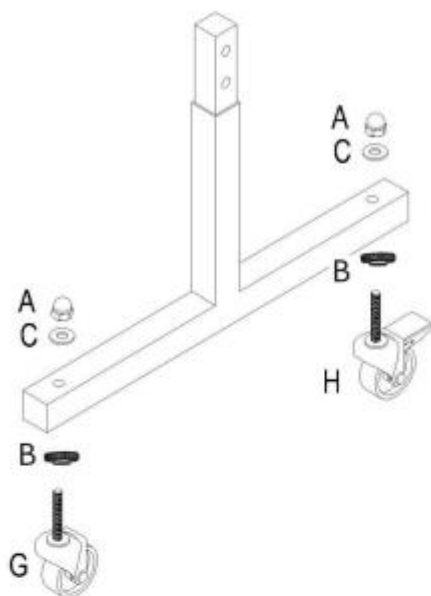
VAROVÁNÍ		DŮLEŽITÉ	
	NEDOVOLTE DĚTEM POHYBOVAT SE V BLÍZKOSTI STOLU, POKUD JSOU JEDNA NEBO OBĚ DESKY ZDVIŽENÉ.		PŘI MANIPULACI SE STOLEM PO NAKLONĚNÉ ROVINĚ DBEJTE MIMOŘÁDNÉ OPATRNOSTI.

VAROVÁNÍ

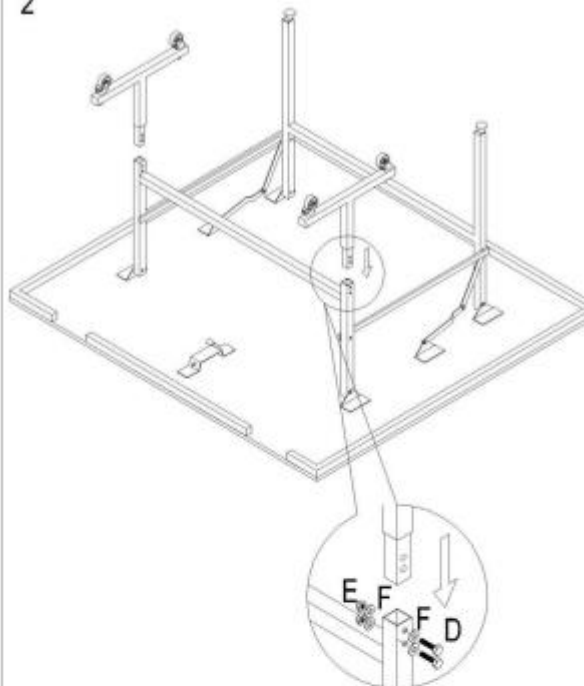
Nedovolte dětem stůl skládat či rozkládat. Skládání/rozkládání musí vždy provádět dospělá osoba. Během spouštění desky k zemi buďte opatrní a podpírejte ji. Předcházejte pádu desky – desku pevně uchopte a pomalu ji spouštějte k zemi, dokud nebudou nohy stát stabilně na zemi. Dávejte pozor na okolní předměty.

MONTÁŽ

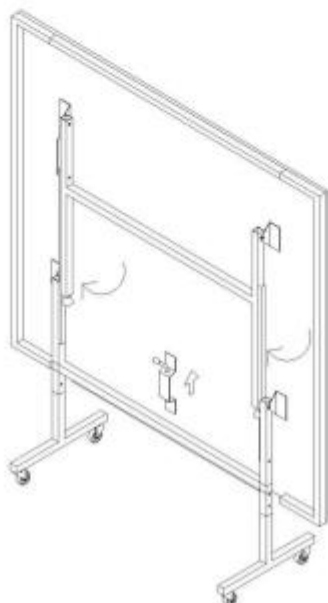
1



2



3



4



A



Matice 12
8x

B



Matice 12
8x

C



Podložka
12
8x

D



Šroub
8*45
8x

E



Matice 8
8x

F



Podložka
8
16x

G



Volná
kolečka
4x

H



Zamykatelná
kolečka
4x

ÚDRŽBA

ČIŠTĚNÍ STOLU

Používejte pouze navlhčený měkký hadřík. K čištění hrací plochy **NEPOUŽÍVEJTE ŽÁDNÉ CHEMICKÉ ANI BRUSNÉ ČISTICÍ PROSTŘEDKY.**

ÚDRŽBA

Pro zajištění bezpečnosti a snadné manipulace je třeba na všechny pohyblivé díly a kloubní spoje pravidelně nanášet mazivo.

Stůl skladujte pouze ve vnitřních prostorách. Vlhkost a změny teploty mohou způsobit deformaci, bobtnání nebo odlepování dřeva a laku.

OCHRANA ŽIVOTNÍHO PROSTŘEDÍ

Po uplynutí životnosti produktu nebo v případě, že by další oprava již byla ekonomicky nevýhodná, se výrobku zbavte v souladu s místními předpisy a šetrně k životnímu prostředí. Výrobek odnesete na nejbližší sběrné místo k tomu určené.

Předpisovou likvidací pomůžete zachovat cenné přírodní zdroje a napomůžete prevenci negativních dopadů na životní prostředí, případně na lidské zdraví. Pokud si nejste jisti, konzultujte věc s místně příslušnými odpovědnými orgány, aby nedošlo k porušení předpisů a následné sankci.

Baterie nevhazujte mezi běžný odpad, ale odevzdejte je na místa určená pro recyklaci.

ZÁRUČNÍ PODMÍNKY, REKLAMACE

Všeobecná ustanovení a vymezení pojmů

Tyto záruční podmínky a reklamační řád upravují podmínky a rozsah záruky poskytované prodávajícím na zboží dodávané kupujícímu, jakož i postup při vyřizování reklamačních nároků uplatněných kupujícími na dodané zboží. Záruční podmínky a reklamační řád se řídí příslušnými ustanoveními zákona č. 89/2012 Sb., občanský zákoník a zákona č. 634/1992 Sb., o ochraně spotřebitele, ve znění pozdějších předpisů, a to i ve věcech těmito záručními podmínkami a reklamačním řádem nezmiňovaných.

Prodávajícím je společnost SEVEN SPORT s.r.o. se sídlem Strakonická 1151/2c, Praha 150 00, IČ: 26847264, zapsaná v obchodním rejstříku, vedeném Krajským soudem v Praze oddíl C, vložka 116888.

Vzhledem k platné právní úpravě se rozlišuje kupující, který je spotřebitelem a kupující, který spotřebitelem není.

„Kupující spotřebitel“ nebo jen „spotřebitel“ je osoba, která při uzavírání a plnění smlouvy nejedná v rámci své obchodní nebo jiné podnikatelské činnosti.

„Kupující, který není „spotřebitel“, je podnikatel, který nakupuje výrobky či užívá služby za účelem svého podnikání s těmito výrobky nebo službami. Tento kupující se řídí rámcovou kupní smlouvou a obchodními podmínkami v rozsahu, které se ho týkají.

Tyto záruční podmínky a reklamační řád jsou nedílnou součástí každé kupní smlouvy uzavřené mezi prodávajícím a kupujícím. Záruční podmínky a reklamační řád jsou platné a závazné, pokud v kupní smlouvě či v dodatku v této smlouvě či jiné písemné dohodě nebude stranami dohodnuto jinak.

Záruční podmínky

Záruční doba

Prodávající poskytuje kupujícímu záruku za jakost zboží v délce 24 měsíců, pokud ze záručního listu, faktury ke zboží, dodacího listu, příp. jiného dokladu ke zboží nevyplývá odlišná délka záruční doby poskytovaná prodávajícím. Zákonná délka záruky poskytovaná spotřebiteli není tímto dotčena.

Zárukou za jakost přejímá prodávající závazek, že dodané zboží bude po určitou dobu způsobilé pro použití k obvyklému, příp. smluvenému účelu a že si zachová obvyklé, příp. smluvené vlastnosti.

Baterie

Záruka 6 měsíců na životnost baterie – jmenovitá kapacita baterie neklesne pod 70% své celkové kapacity v průběhu 6 měsíců od prodeje produktu.

Záruční podmínky se nevztahují na závady vzniklé (pokud lze aplikovat na zakoupený produkt):

- zaviněním uživatele tj. poškození výrobku neodbornou repasí, nesprávnou montáží, nedostatečným zasunutím sedlové tyče do rámu, nedostatečným utáhnutím pedálů v klikách a klik ke středové ose
- nesprávnou údržbou
- mechanickým poškozením
- opotřebením dílů při běžném používání (např. gumové a plastové části, pohyblivé mechanismy, kloubové spoje, opotřebením brzdových destiček/špalků, řetězu, pláštěů, kazety/vícekolečka atd.)
- neodvratnou událostí, živelnou pohromou
- neodbornými zásahy
- nesprávným zacházením, či nevhodným umístěním, vlivem nízké nebo vysoké teploty, působením vody, neúměrným tlakem a nárazy, úmyslně pozměněným designem, tvarem nebo rozměry

Reklamační řád

Postup při reklamaci vady zboží

Kupující je povinen zboží, dodané prodávajícím prohlédnout co nejdříve po přechodu nebezpečí škody na zboží, resp. po jeho dodání. Prohlídku musí kupující provést tak, aby zjistil všechny vady, které je možné při přiměřené odborné prohlídce zjistit.

Při reklamaci zboží je kupující povinen na žádost prodávajícího prokázat nákup a oprávněnost reklamace fakturou nebo dodacím listem s uvedeným výrobním (sériovým) číslem, případně týmiž doklady bez sériového čísla. Neprokáže-li kupující oprávněnost reklamace těmito doklady, má prodávající právo reklamaci odmítnout.

Pokud kupující oznámí závadu, na kterou se nevztahuje záruka (např. nebyly splněny podmínky záruky, závada byla nahlášena omylem apod.), je prodávající oprávněn požadovat plnou úhradu nákladů, které vznikly v souvislosti s odstraňováním závady takto oznámené kupujícím. Kalkulace servisního zásahu bude v tomto případě vycházet z platného ceníku pracovních výkonů a nákladů na dopravu.

Pokud prodávající zjistí (testováním), že reklamovaný výrobek není vadný, považuje se reklamace za neoprávněnou. Proávající si vyhrazuje právo požadovat úhradu nákladu, které vznikly v souvislosti s neoprávněnou reklamací.

V případě, že kupující reklamuje vady zboží, na které se vztahuje záruka podle platných záručních podmínek prodávajícího, provede prodávající odstranění vady formou opravy, případně výměny vadného dílu nebo zařízení za bezvadné. Proávající je se souhlasem kupujícího oprávněn dodat výměnou za vadné zboží jiné zboží plně funkčně kompatibilní, ale minimálně stejných nebo lepších technických parametrů. Volba ohledně způsobu vyřízení reklamace dle tohoto odstavce náleží prodávajícímu.

Proávající vyřídí reklamaci nejpozději do 30 dnů od doručení vadného zboží, pokud nebude dohodnuta lhůta delší. Za den vyřízení se považuje den, kdy bylo opravené nebo vyměněné zboží předáno kupujícímu. Není-li prodávající s ohledem na charakter vady schopen vyřídít reklamaci v uvedené lhůtě, dohodne s kupujícím náhradní řešení. Pokud k takové dohodě nedojde, je prodávající povinen poskytnout kupujícímu finanční náhradu formou dobropisu.

CZ
SEVEN SPORT s.r.o.

Sídlo: Strakonická 1151/2c, Praha 5, 150 00, ČR
Centrála: Dělnická 957, Vítkov, 749 01
Reklamáce a servis: Čermenská 486, Vítkov 749 01

IČO: 26847264
DIČ: CZ26847264

Tel: +420 556 300 970
Mail: eshop@insportline.cz
reklamace@insportline.cz
servis@insportline.cz

Web: www.inSPORTline.cz

Datum prodeje:

Razítko a podpis prodejce:

Reklamáce zboží



SK
inSPORTline s.r.o.

Centrála, reklamácie, servis: Električná 6471, Trenčín
911 01, SK

IČO: 36311723
DIČ: SK2020177082

Tel.: +421(0)326 526 701
Mail: objednavky@insportline.sk
reklamacie@insportline.sk
servis@insportline.sk

Web: www.inSPORTline.sk

Vrácení a výměna zboží do 30 dnů

