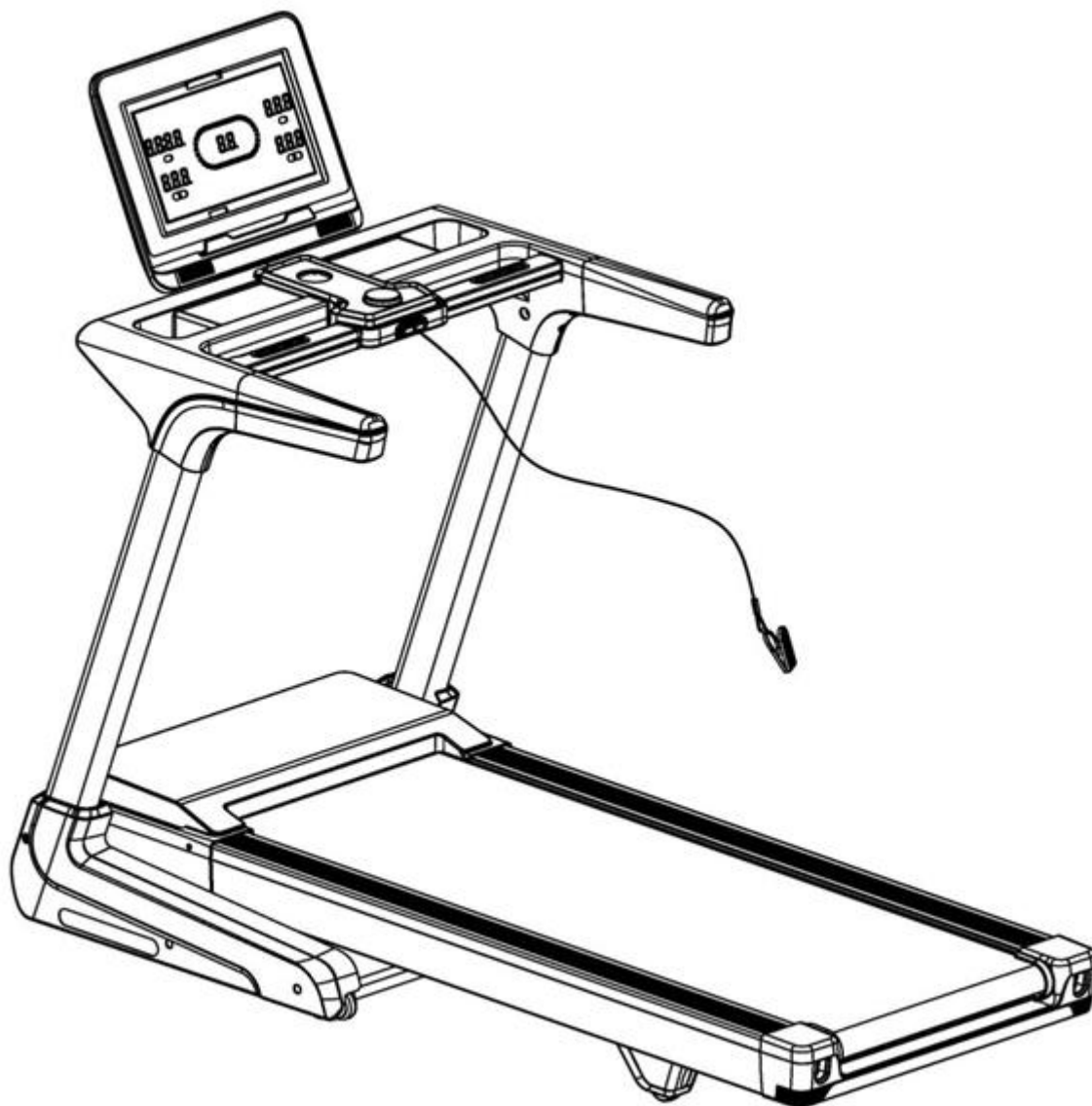




UŽIVATELSKÝ MANUÁL – CZ
IN 27567 Běžecký pás inSPORTline ZenRun 45



OBSAH

BEZPEČNOSTNÍ POKYNY.....	3
MONTÁŽ.....	4
KONZOLE.....	14
CHYBOVÉ KÓDY.....	17
SEZNAM ČÁSTÍ.....	17
NÁKRES.....	20
ÚDRŽBA A SKLADOVÁNÍ.....	22
PRAVIDELNÁ KONTROLA.....	22
BEZPEČNÉ CVIČENÍ.....	22
PŘED ZAHÁJENÍM CVIČENÍ.....	23
ZAHŘÍVACÍ FÁZE.....	24
SKLADOVÁNÍ.....	24
DŮLEŽITÁ UPOZORNĚNÍ.....	24
CENTROVÁNÍ BĚŽECKÉHO PÁSU.....	25
APLIKACE MAZIVA.....	25
OCHRANA ŽIVOTNÍHO PROSTŘEDÍ.....	26
ZÁRUČNÍ PODMÍNKY, REKLAMACE.....	26

SevenSport s.r.o., si vyhrazuje právo provést jakékoli změny a vylepšení svého produktu bez předchozího upozornění. Navštivte naši stránku www.insportline.cz, kde naleznete nejnovější verzi manuálu.

BEZPEČNOSTNÍ POKYNY

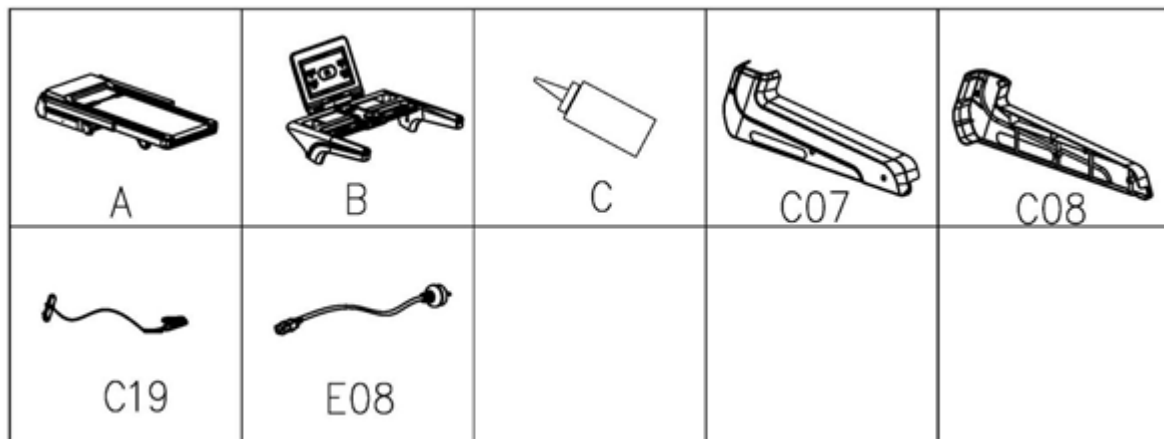
- Před použitím si přečtěte manuál a uschovejte si jej pro budoucí použití.
- Připněte si bezpečnostní klíč k oděvu nebo k opasku před zahájením cvičení.
- Během cvičení pohybujte pažemi přirozeně, rovně vpřed. Nedívejte se dolů k nohám. Pouze jedna osoba smí zařízení používat v daný čas.
- Rychlost regulujte vždy postupně, ne příliš prudce.
- V případě nebezpečí stlačte pohotovostní tlačítko nebo vytrhněte bezpečnostní klíč ze zámku.
- Zařízení opouštějte teprve když již zcela stojí.
- Dodržujte veškeré montážní pokyny. Montáž smí provádět pouze dospělá osoba.
- Držte mimo dosah dětí a domácích zvířat. Nenechávejte děti bez dozoru ani v blízkosti zařízení. Přístroj je určen pouze dospělým osobám.
- Před zahájením cvičebního programu se poradte se svým lékařem. Je to zvláště nutné, pokud máte zdravotní komplikace nebo pokud proděláváte léčbu nebo pokud trpíte vysokým tlakem.
- Pravidelně kontrolujte veškeré šrouby a matice. Musí správně držet. Pravidelně kontrolujte případné poškození nebo opotřebením celého zařízení. Poškozené nebo opotřebované zařízení nepoužívejte.
- Pravidelně kontrolujte poškození nebo opotřebením běžeckého pásu. Pokud se objeví ostré hrany, přestaňte pás používat.
- Běžecký pás umístěte pouze na rovný, suchý a čistý povrch. Zachovejte bezpečnostní odstup min. 0,6 m od ostatních objektů. Výrobek nepoužívejte ve vlhkém prostředí. Pás neumísťujte na hrubý koberec, který by mohl zablokovat ventilaci.
- Pokud je poškozen elektrický kabel, nepoužívejte ho, ale kupte si nový u autorizovaného prodejce.
- Chraňte před vlhkostí a vodou.
- Instalujte tak, aby zařízení nepřekrývalo přístup k elektrické zásuvce.
- V místnosti nepoužívejte aerosolové spreje.
- Pokud je zařízení v provozu, neodstraňujte ochranný kryt. Pokud je to nutné za účelem údržby, musí se zařízení nejprve vypojit z elektrického zdroje.
- Vždy si vezměte vhodné sportovní oblečení. Neberte si příliš volný oděv, který se snadno zachytí. Vždy si vezměte sportovní obuv s gumovou podrážkou.
- Nespouštějte běžecký pás, pokud na něm stojíte. Po zapojení může dojít ke krátké prodlevě, než se pás dá do pohybu. Před zahájením pohybu pásu se postavte na plastové protiskluzové bočnice.
- Necvičte 40 minut po konzumaci jídla.
- Nejprve zahřejte svaly vhodnými cviky, abyste zmírnili riziko vzniku křeče.
- Do zásuvek a zdířek nevkládejte cizí objekty.
- Údržbu provádějte pravidelně a výhradně dle manuálu, abyste prodloužili životnost produktu.
- Neprovádějte neschválené úpravy zařízení.
- Cvičte rozumně a příliš se nepřepínejte. Pokud cvičíte poprvé, držte se pevně madel, dokud si na zařízení nezvyknete.



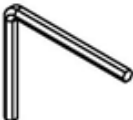







- V případě poškození nebo poruchy okamžitě ukončete cvičení. Pokud by běžecský pás náhle prudce změnil rychlost, vytrhněte bezpečnostní klíč a ukončete trénink.
- Zařízení zapojte teprve poté, co je plně a správně sestaveno. Musí být přiklopen i kryt motoru. Používejte pouze uzemněnou bezpečnostní elektrickou zásuvku. Pro větší zabezpečení doporučujeme použít přepětovou ochranu.
- Pokud přístroj nepoužíváte, neměl by být zapojený v zásuvce a bezpečnostní klíč by měl být vytáhnutý.
- Žádná část přístroje nesmí bránit v používání.
- Výrobek nepoužívejte venku.
- Přístroj nevystavujte přímému slunečnímu svitu.
- Pás neumísťujte na místo s vysokou vlhkostí (poblíž bazénu, saun atd.)
- Nepřetržitý provoz nesmí překročit 2 hodiny.
- Pokud pás není v provozu odejměte bezpečnostní klíč, abyste předešli zneužití stroje.
- **Provozní teplota:** 5–40 °C
- **Nosnost:** 150 kg
- **Kategorie:** HC pro domácí použití

BEZPEČNOSTNÍ UPOZORNĚNÍ: Při rychlosti nad 14 km / h nepoužívejte snímače tepové frekvence v rukojeti.

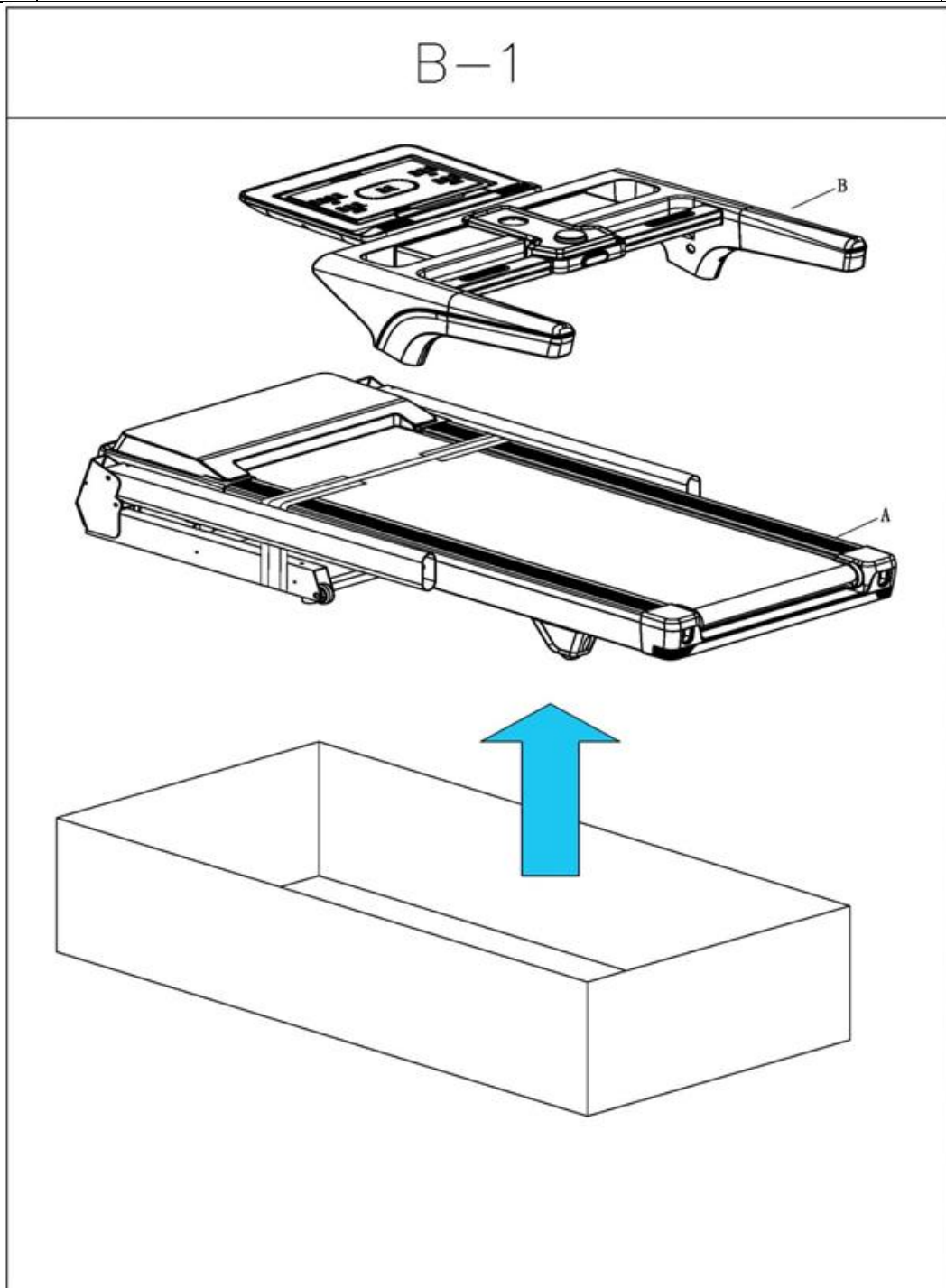
VAROVÁNÍ! Systém pro monitorování tepové frekvence nemusí být přesný. Přetěžování při tréninku může způsobit vážné zranění nebo smrt. Pokud pociťujete nevolnost, okamžitě ukončete cvičení!

MONTÁŽ

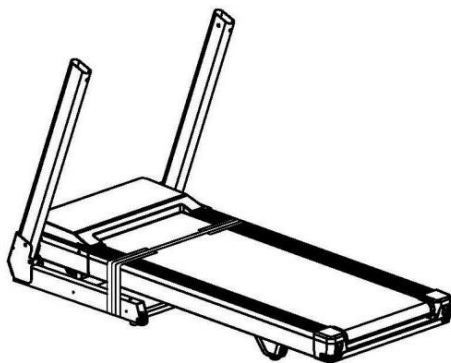
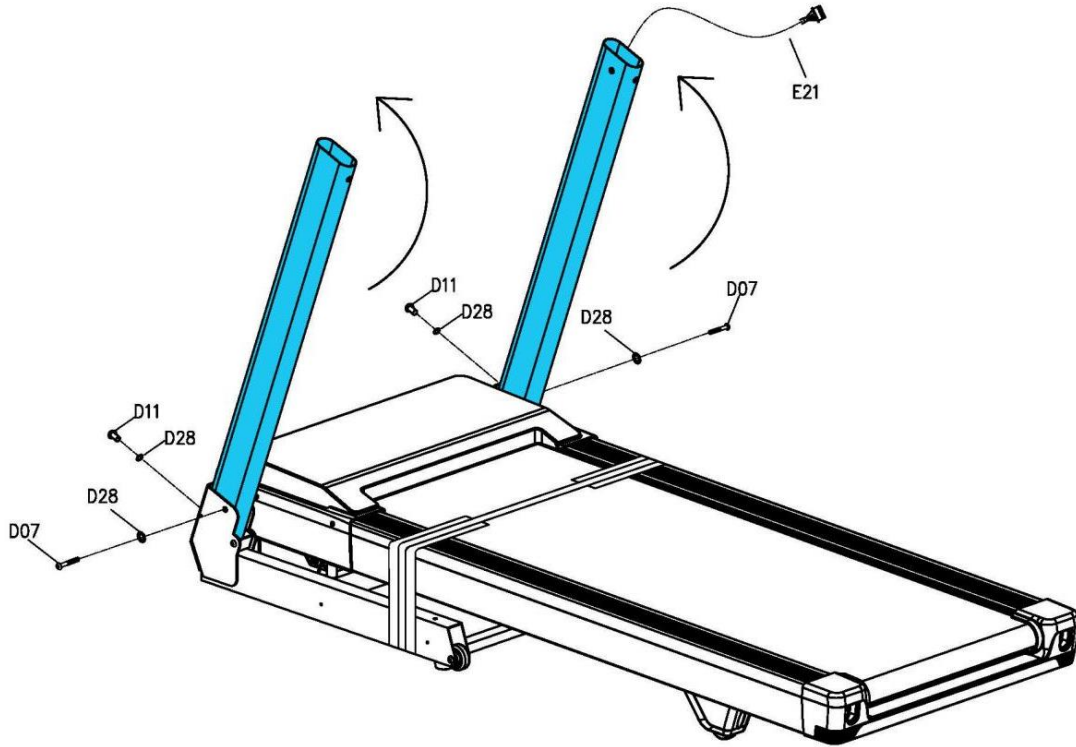


B04 S=13, 14, 15(1X)	B05 S5(1X)	B06 S6(1X)	D11 M8*15(2X)	D12 M8*15(4X)
				
D40 M5*10(6X)	D07 M8*50(2X)	D28 Ø8(4X)	D29 Ø8(4X)	D32 Ø8(4X)
				

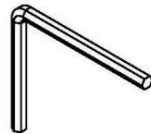
Ozn.	Název	Ks.
A	Hlavní rám	1
B	Rám konzole	1
C	Silikonový olej	1
C07	Levý kryt sloupku	1
C08	Pravý kryt sloupku	1
C19	Bezpečnostní klíč	1
E08	Napájecí kabel	1



B-2



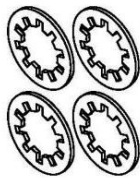
B05 5#(1x)



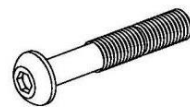
D11 M8*15(2x)



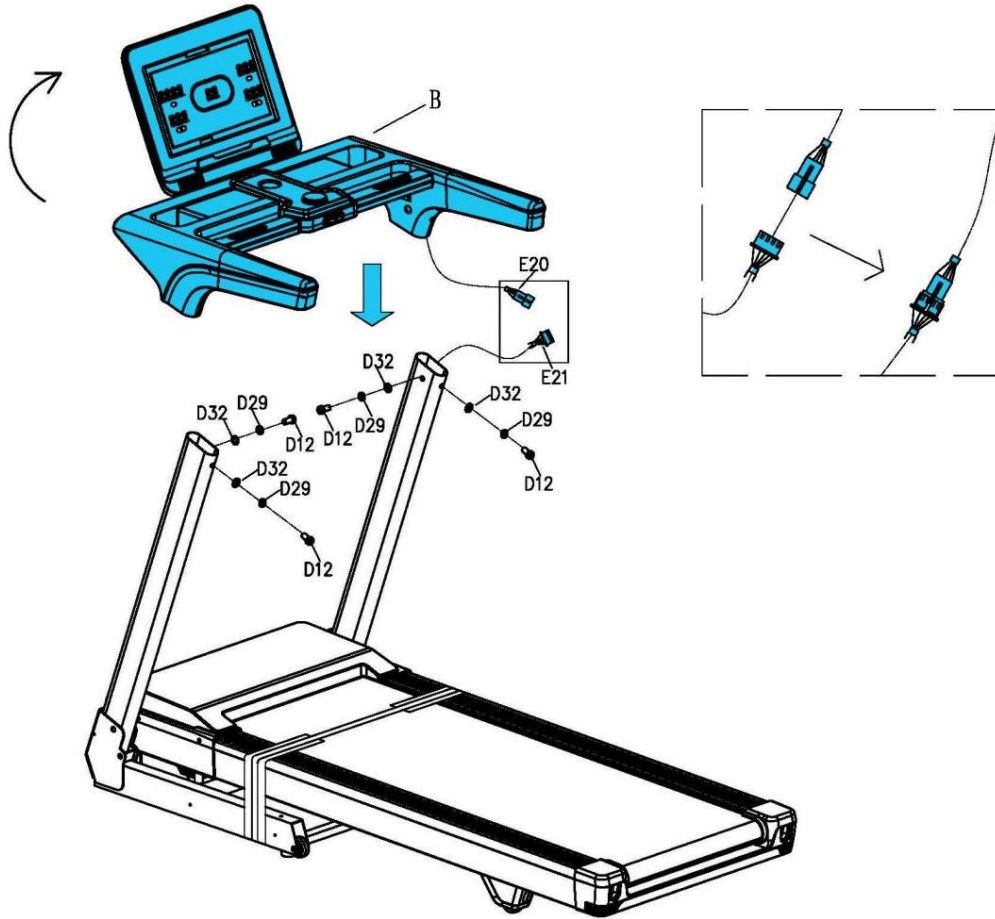
D28 $\phi 8$ (4x)

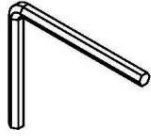





D07 M8*50(2x)

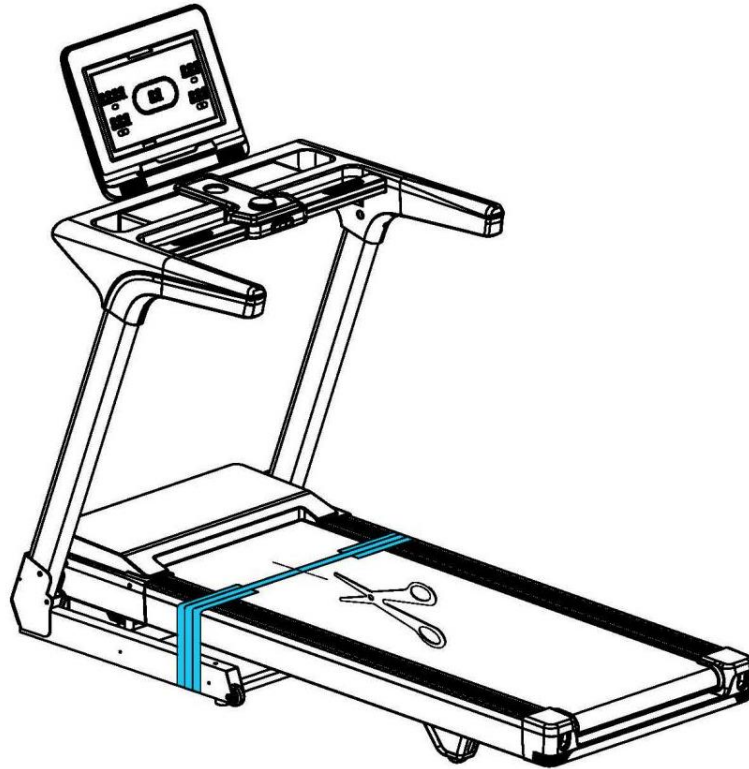


B-3

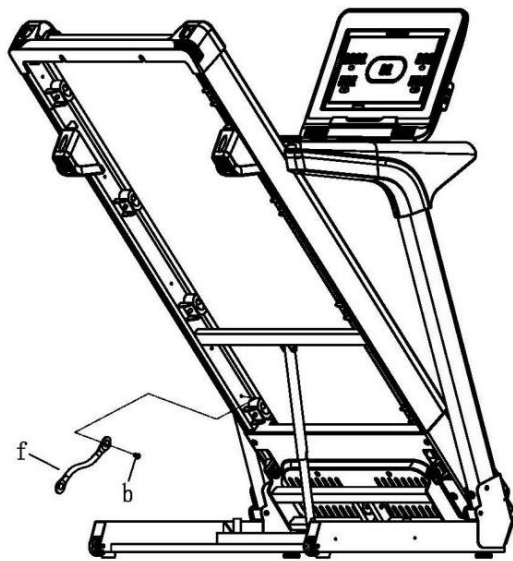
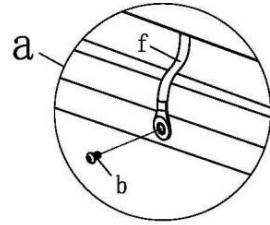
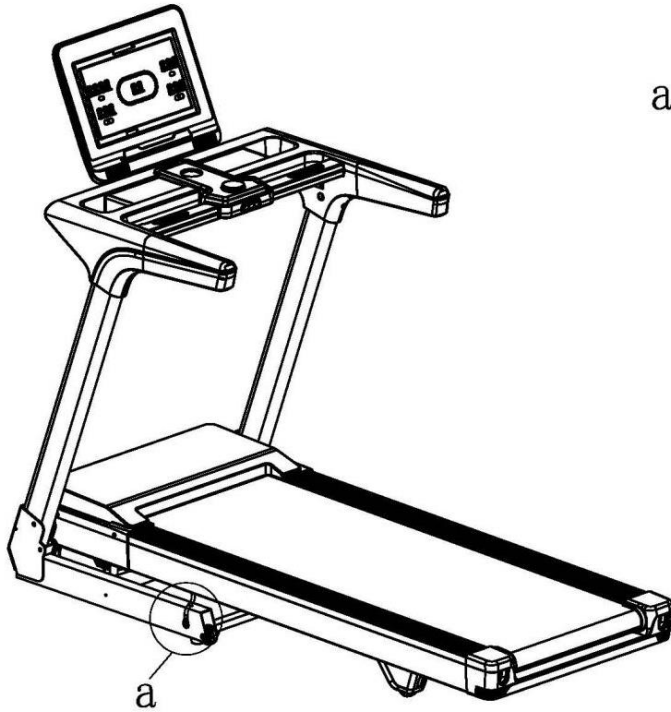


B06 6#(1x)	D12 M8*15(4X)
	
D29 ø8(4X)	D32 ø8(4X)
	

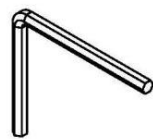
B-4



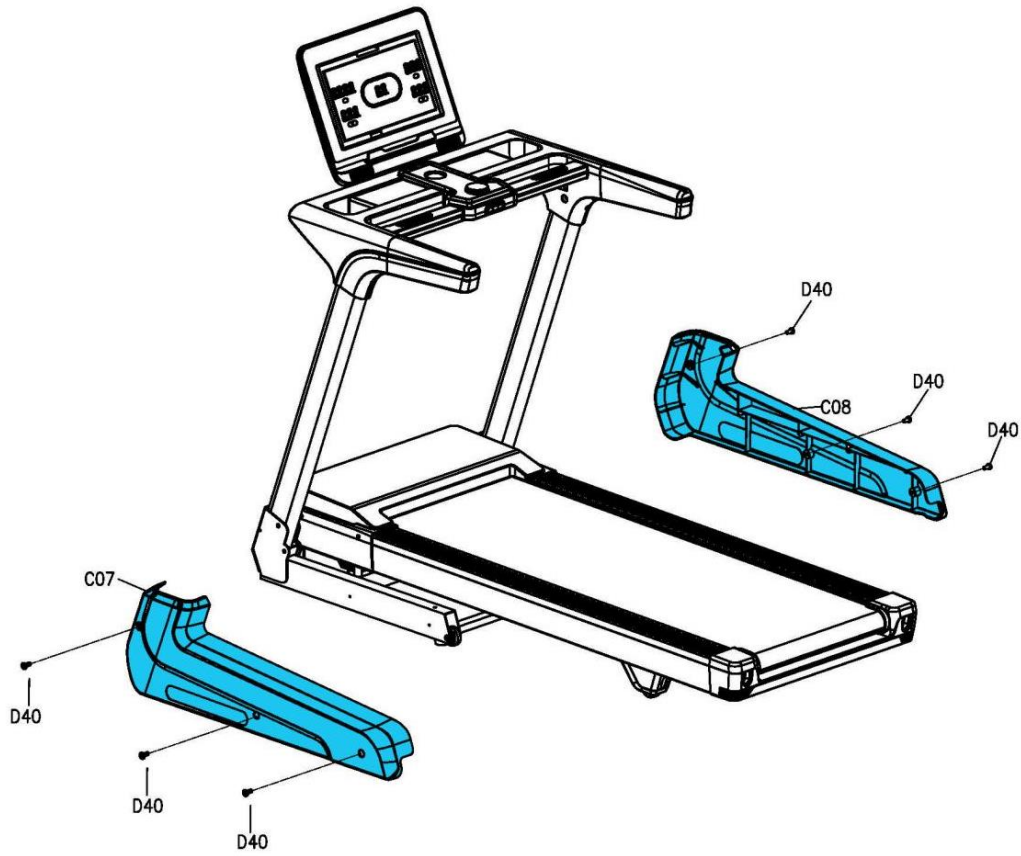
B-5



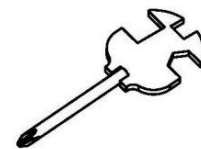
B05 5#(1x)



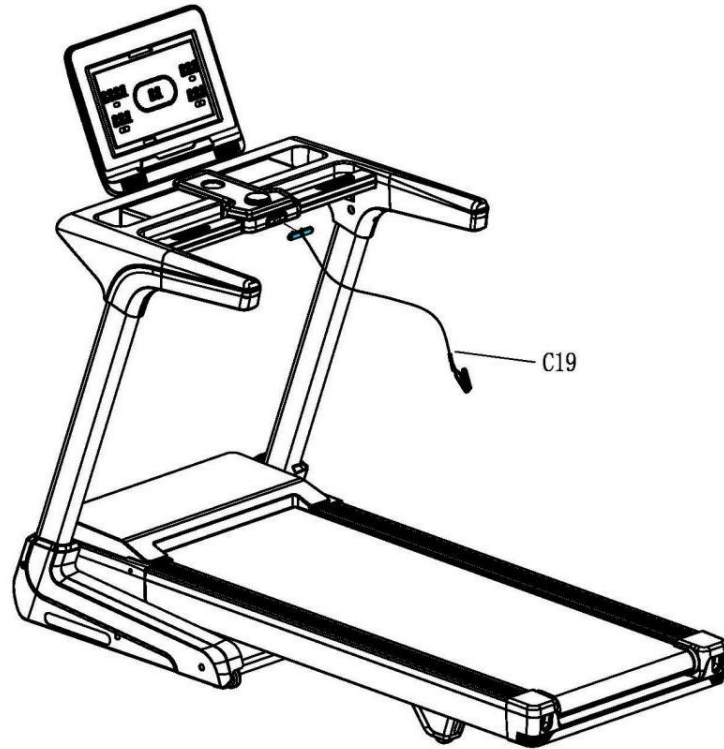
B-6



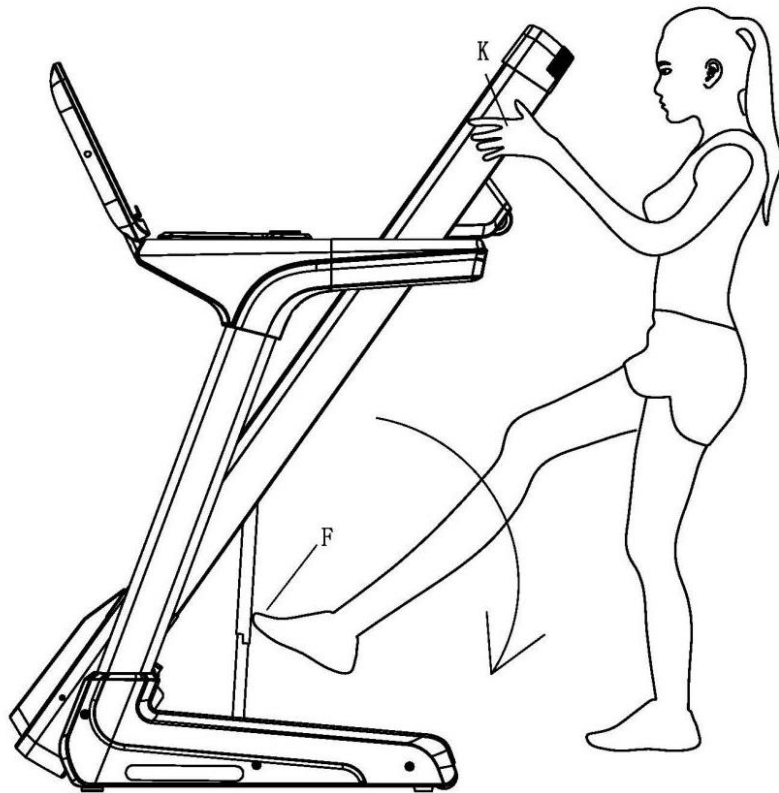
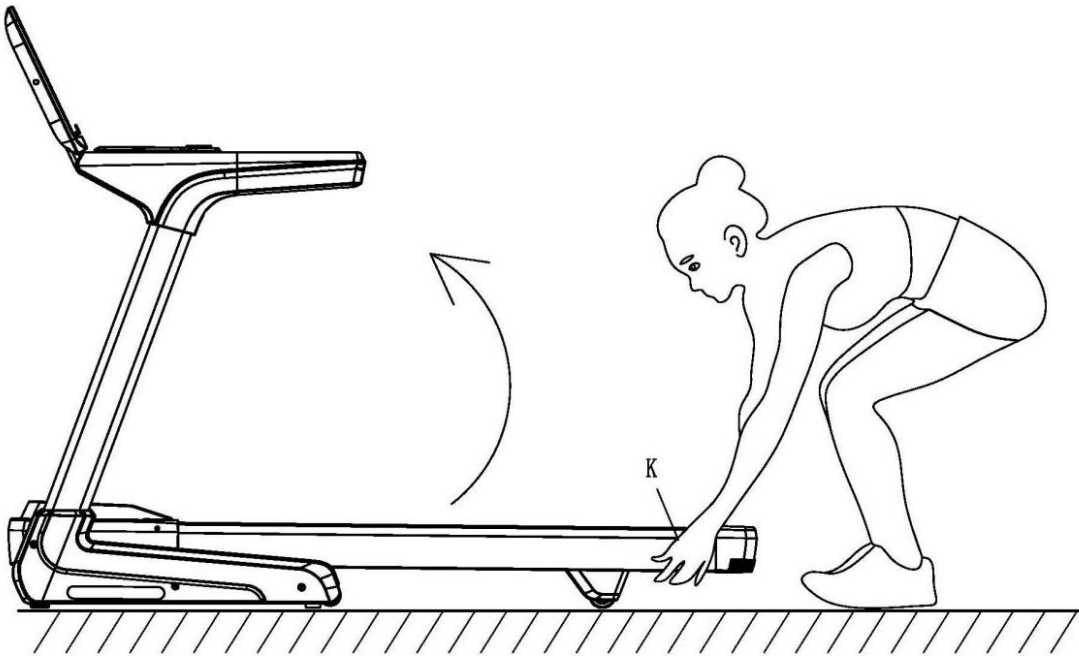
B04 S=13, 14, 15 (1X)



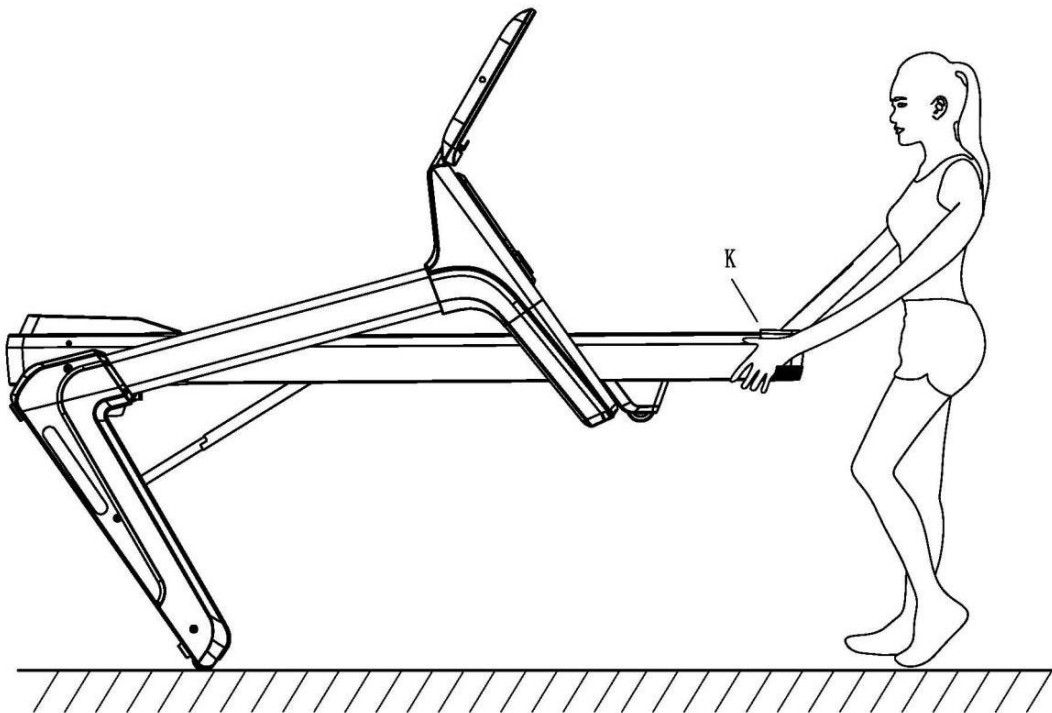
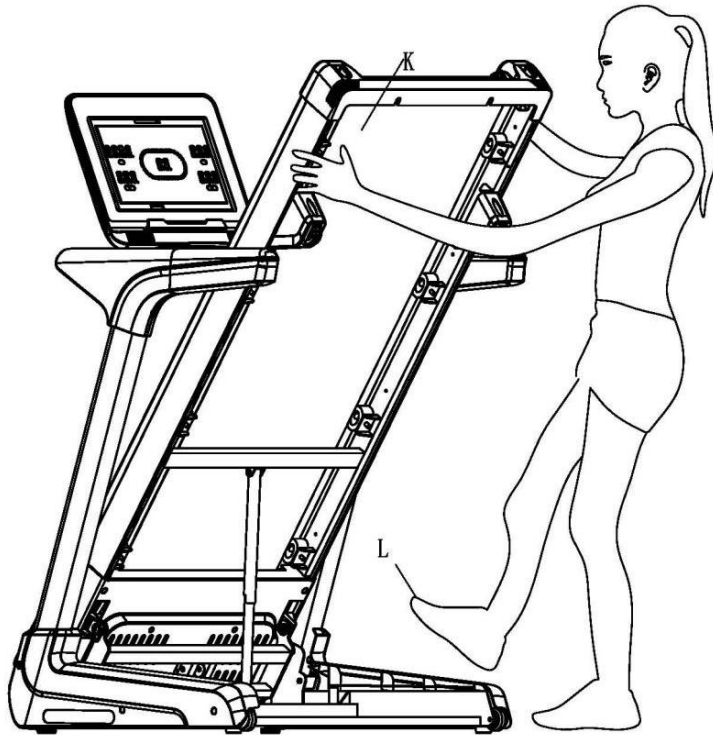
B-7



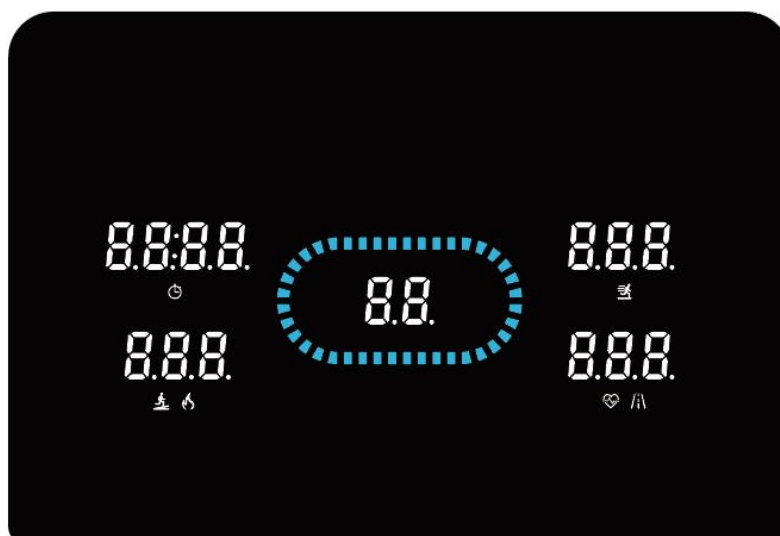
C-1



C-2



KONZOLE



TLAČÍTKA

1. Instant incline (rychlý výběr náklonu)	Rychlý výběr náklonu 4, 6, 8, 10, 12
2. Incline + (náklon +)	Navýšení náklonu
3. Incline – (náklon -)	Snížení náklonu
4. Prog.(program)	12 přednastavených programů, 3 uživatelské programy, test tělesného tuku
5. Start	Spuštění
6. Instant speed (rychlý výběr rychlosti)	Rychlý výběr rychlosti 4, 8, 8, 10, 12
7. Speed + (rychlost +)	Navýšení rychlosti
8. Speed – (rychlost -)	Snížení rychlosti
9. Stop / pause	Pozastavení / vypnutí programu
10. Mode (program odpočtu)	Nastavení odpočtu času, vzdálenosti, kalorií

MÉDIA

USB – nabíjení zařízení

Bluetooth přehrávání hudby – hudbu ovládáte pomocí připojeného zařízení, pomocí vašeho zařízení vyhledejte pás (QY-BTSP). Pokud přijmete hovor, telefon se odpojí od pásu. Po zavěšení hovoru se opět připojí.

FUNKCE A ZOBRAZENÍ

Incline	Zobrazí aktuální náklon
Speed	Zobrazí aktuální rychlost

Calories	Zobrazí spálené kalorie
Time	Zobrazí délku tréninku
Distance	Zobrazí uraženou vzdálenost
Pulse	Zobrazení tepové frekvence. <i>Údaje je pouze orientační, neslouží pro zdravotní nebo lékařské účely.</i>
Mode	V pohotovostním režimu můžete stiskem tlačítka vybrat odpočet času, vzdálenosti nebo kalorií. Pomocí tlačítek SPEED a INCLINE +/- upravíte hodnotu Program spustíte stiskem START Náklon upravíte tlačítky INCLINE Rychlost upravíte tlačítky SPEED
Prog	Stiskem vyberete jeden z 12 přednastavených programů, 3 uživatelských programů a programu měření tělesného tuku. Přednastavené programy jsou rozděleny do 16 segmentů, přechod do dalšího segmentu je oznámen zvukovým signálem. Uživatelský program je rozdělen do 10 částí. Pomocí tlačítek SPEED a INCLINE změníte rychlost a náklon.

PŘEDNASTAVENÉ PROGRAMY

ČAS PROG		Nastavený čas/16															
		1	2	3	4	5	6	7	8	9	10	11	12	13	14	15	16
P01	rychlost	2	3	3	4	4	5	5	3	4	5	4	4	3	3	5	3
	náklon	1	1	2	2	3	3	2	2	1	2	2	1	3	2	2	2
P02	rychlost	2	4	4	5	6	6	6	4	5	6	4	4	2	5	4	2
	náklon	1	2	2	2	3	2	2	2	2	2	3	3	4	3	2	2
P03	rychlost	2	4	4	6	7	7	7	4	7	7	4	4	4	5	3	2
	náklon	2	3	3	2	3	3	2	2	2	2	4	4	6	3	2	2
P04	rychlost	3	5	5	6	5	7	7	8	8	5	9	5	6	4	4	3
	náklon	2	3	3	2	3	3	2	2	2	2	4	4	6	3	2	2
P05	rychlost	2	4	4	5	7	5	6	7	8	8	5	4	6	5	4	2
	náklon	3	3	3	4	5	5	4	4	4	4	5	5	3	2	2	2
P06	rychlost	2	4	4	4	8	8	6	7	8	8	6	4	5	4	3	2
	náklon	3	5	5	5	4	3	3	3	3	4	4	4	3	4	3	2
P07	rychlost	2	3	3	3	3	4	5	3	4	5	3	3	6	5	3	3
	náklon	4	4	4	4	6	6	6	7	7	8	8	9	6	5	4	4
P08	rychlost	2	3	3	6	4	6	7	4	6	7	4	4	3	4	4	2
	náklon	4	5	5	5	6	7	8	9	9	9	10	10	12	8	6	3
P09	rychlost	2	4	4	7	7	8	4	8	9	9	4	4	6	3	3	2
	náklon	5	5	5	6	4	4	6	6	5	5	8	8	9	7	4	2
P10	rychlost	2	4	5	6	4	6	8	8	6	6	5	4	4	4	3	3
	náklon	5	6	6	6	8	8	4	4	4	5	5	8	10	8	6	3

P11	rychlost	2	5	8	10	10	10	7	7	10	10	5	5	5	5	4	3
	náklon	4	5	3	2	2	2	2	2	2	4	5	6	5	5	2	0
P12	rychlost	3	4	9	9	5	8	5	9	7	5	5	7	5	7	6	3
	náklon	1	2	3	2	5	0	0	2	3	5	7	3	6	5	3	3

UŽIVATELSKÝ PROGRAM

V pohotovostním režimu stiskněte tlačítko MODE, konzole zobrazí 3 uživatelské programy.

Pomocí tlačítek SPEED a INCLINE nastavte požadovaný cíl tréninku.

Každý program může být rozdělen do 10 segmentů.

Jakmile je program spuštěn, můžete pomocí tlačítek SPEED a INCLINE upravit rychlost a náklon.

TEST TĚLESNÉHO TUKU

Pomocí tlačítka MODE vyberte program FAT.

Pomocí tlačítka SPEED poté nastavte požadované hodnoty F1 – F4. F5 je výsledek testu.

F1	Pohlaví	01 muž	02 žena
F2	Věk	10 – 99	
F3	Výška	100 – 200 cm	
F4	Hmotnost	20 – 150 kg	
F5	Výsledek	≤ 19	Podvýživa
	Výsledek	= 20 – 25	Normální
	Výsledek	= 26 – 29	Nadváha
	Výsledek	≥ 30	Obezita

Hodnoty jsou pouze orientační a neslouží pro zdravotní nebo lékařské účely.

HRC PROGRAM

Stiskem PROG vyberete program tepové frekvence HP1, HP2, HP3. Tlačítky SPEED a INCLINE upravíte hodnoty nastavení, stiskem START program spustíte.

Přednastavená maximální rychlost: HP1 (8 km/h), HP2 (9 km/h), HP3 (10 km/h).

Pro vstup do nastavení programu stiskněte MODE. Hodnoty upravíte stiskem SPEED a INCLINE, potvrdíte stiskem MODE. AG: 30 (věk, původní hodnota 30 let), program automaticky doporučí vhodnou tepovou frekvenci pro daný věk. Hodnotu můžete upravit sami podle vašich potřeb.

Po spuštění program spustí 1minutovou rozcvičku.

Pokud je tepová frekvence nižší, než nastavená bude zvyšovat rychlost o 0,5 km/h. Pokud dosáhne maximální rychlosti, začne upravovat náklon o 1 bod.

Pokud je tepová frekvence vyšší, než nastavená bude náklon o 1 bod a poté snižovat rychlost o 0,5 km/h.

Program lze spustit pouze pokud máte hrudní pás.

OSTATNÍ

Upozornění o promazání

Po uběhnutí 300 km upozorní pás o připomenutí promazání. Displej zobrazí OIL a ozve se zvukový signál. Pro vypnutí upozornění podržte tlačítko STOP po dobu 3 vteřin.

Bezpečnostní klíč

Pokud během provozu vypojíte bezpečnostní klíč, pás se zastaví a na displeji se zobrazí „---“. Po připojení klíče lze pás opět používat.

Úsporný režim

Po 10 minutách neaktivity se pás přepne do úsporného režimu, stiskem jakéhokoliv tlačítka se pás opět spustí.

Hlavní vypínač

Případě potřeby můžete vypnout hlavní vypínač pásu

VAROVÁNÍ:

- Zpočátku doporučujeme začít na nižší rychlosti, dokud se neseznámíte s ovládáním.
- Před použitím je nutné zapojit bezpečnostní klíč a ten připnout k oděvu.
- Pro bezpečné vypnutí a vystoupení z pásu stiskněte STOP. V případě potřeby můžete vytáhnout bezpečnostní klíč, pás se okamžitě vypne.

CHYBOVÉ KÓDY

Pás se nespustí	Není zapojený do proudu	Zapojte do el. proudu
	Bezpečnostní klíč není zapojen	Vložte bezpečnostní klíč
Běžecská plocha není vycentrována	Špatně vycentrována plocha	Vycentrujte pomocí šroubů
Konzole nefunguje	Špatně zapojené kabely	Zkontrolujte připojení konzole a ovládací desky
	Transformátor je poškozený	Kontaktujte servis
E01	Kabely z konzole a ovládací desky nejsou správně zapojeny	Zkontrolujte připojení a stav kabelů. Pokud jsou kabely v pořádku, nahradte ovládací desku.
E02	Napětí je nižší jak 50% nutného napětí	Zkontrolujte příchozí napětí. Zkontrolujte stav ovládací desky a motoru.
E03	Senzor rychlosti nefunguje	Zkontrolujte zapojení senzoru, kabely a celkový stav senzoru a ovládací desky.
E05	Napětí je vysoké / nízké. Ovládací deska je poškozena.	Restartujte pás.
	Pohyblivé části pásu jsou zaseknuty, přepětí motoru.	Zkontrolujte, zda jsou všechny pohyblivé části funkční a promazány. Zkontrolujte pás proti zápachu.
E07/E08	Ovládací deska není zapojena	Zkontrolujte zapojení a stav kabelů, v případě potřeby nahradte ovládací desku.

Pokud je nutný zásah do pásu, kontaktujte servisní oddělení.

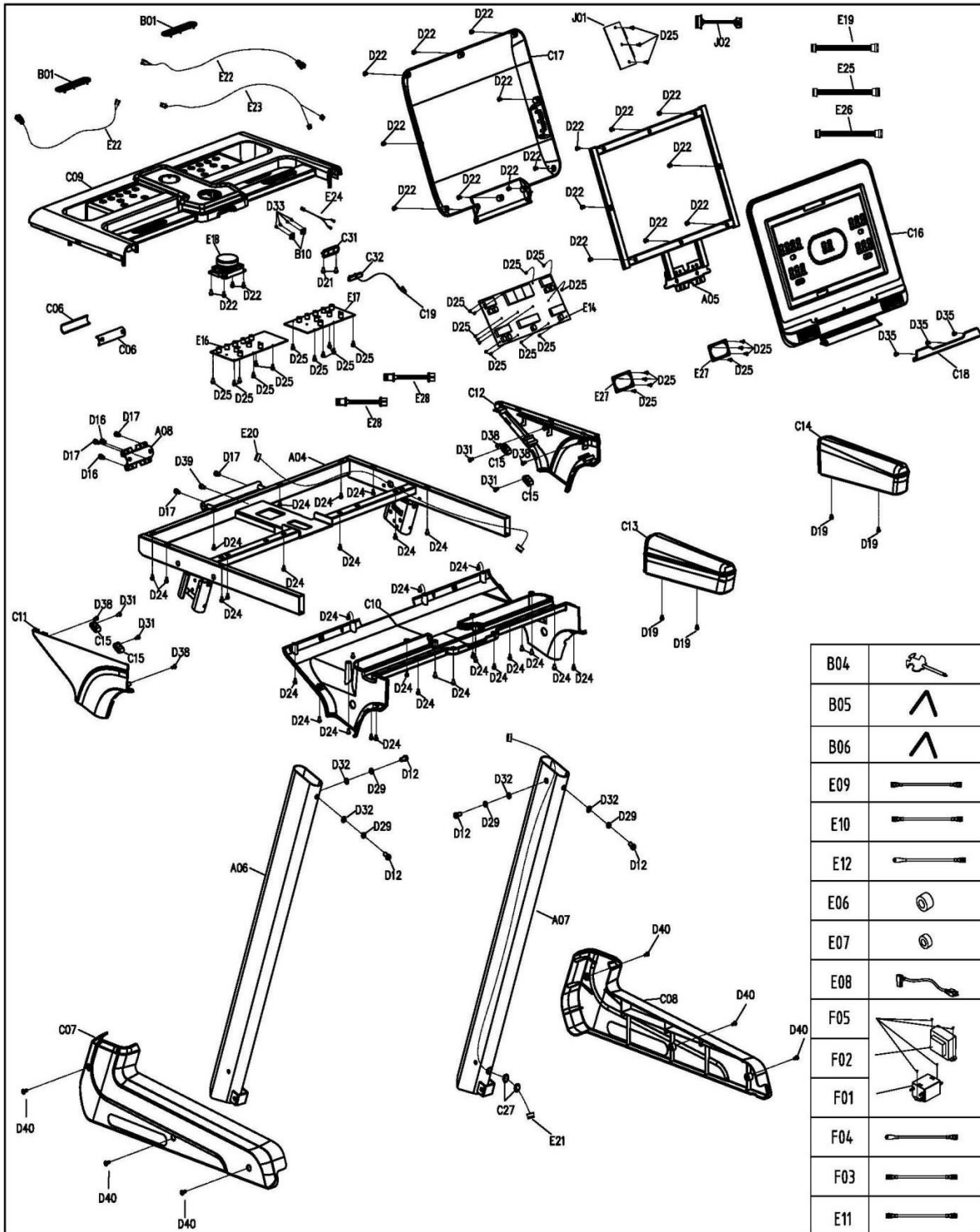
SEZNAM ČÁSTÍ

Ozn	Název	Spec.	Ks	Ozn	Název	Spec.	Ks
A01	Rám základny		1	C26	Plastové těsnění		2
A02	Hlavní rám		1	C27	Kruhová krytka		2
A03	Rám náklonu		1	C28	Nožičky		2
A04	Držák konzole		1	C29	Tlumící podložka		2

A05	Spojovací destička panelu		1	C30	Nastavitelná nožička		2
A06	Levý sloupek		1	C31	Držák bezpečnostního klíče		1
A07	Pravý sloupek		1	C32	Bezpečnostní klíč		1
A08	Držák displeje		1	C33	Řemenovka		1
B01	Destička detekce pulsu		4	C34	EVA podložka		2
B02	Zadní válec		1	C35	EVA podložka		1
B03	Rám		2	C36	Gumová podložka		2
B04	Klíč se šroubovákem	S=13,14,15	1	C37	Čtvercová krytka		1
B05	5# imbusový klíč	5mm	1	C38	EVA podložka		1
B06	6# imbusový klíč	6mm	1	D01	Matice	M6	1
B07	Válec		1	D02	Matice	M8	14
B08	Přední válec		1	D03	Matice	M10	6
B09	Objímka		2	D04	Šroub	M10*90	1
B10	Tlumící deska		2	D05	Šroub	M10*45	1
C01	Horní kryt motoru		1	D06	Šroub	M10*305	2
C02	Spodní kryt motoru		1	D07	Šroub	M8*55	6
C03	Zadní kryt		1	D08	Šroub	M8*50	2
C04	Nastavitelný kryt kola		2	D09	Šroub	M8*45	1
C05	Boční kolejnice		2	D10	Šroub	M8*30	1
C06	Objímka pro otáčení		2	D11	Šroub	M8*15	4
C07	Levý kryt sloupku		1	D12	Šroub	M8*15	6
C08	Pravý kryt sloupku		1	D13	Šroub	M8*65	2
C09	Horní kryt konzole		1	D14	Šroub	M6*60	1
C10	Spodní kryt konzole		1	D15	Šroub	M8*40	2
C11	Levý boční kryt konzole		1	D16	Šroub	M6*15	2
C12	Pravý boční kryt konzole		1	D17	Šroub	M6*15	4
C13	Levé madlo		1	D18	Šroub	M8*25	4
C14	Pravé madlo		1	D19	Šroub	M5*16	6
C15	Kryt držáku konzole		1	D20	Šroub	M5*12	7
C16	Horní kryt panelu		1	D21	Šroub	ST2.9*8	2
C17	Spodní kryt panelu		1	D22	Šroub	ST4.2*10	18
C18	Držák		1	D23	Šroub	ST4.2*12	14
C19	Klip bezpečnostního klíče		1	D24	Šroub	ST4.2*12	51
C20	Držák kolejnice		8	D25	Šroub	ST2.9*8	39
C21	Běžecový pás		1	D26	Pojistná podložka	10	2
C22	Tlumící podložka		4	D27	Pojistná podložka	6	1

C23	Tlumící podložka		4	D28	Pojistná podložka	8	12
C24	Kolečko		2	D29	Pružná podložka	8	6
C25	Nastavitelné kolečko		2	D30	Velká podložka	φ10*φ26*2.0	6
D31	Šroub	ST4.2*20	4	E10	AC kabel signálu	350 hnědý	2
D32	Podložka	8	14	E11	AC kabel signálu	350 modrý	1
D33	Šroub	ST2.0*6	4	E12	Uzemňovací kabel		1
D34	Šroub	M10*3	2	E13	Běžecová plocha		1
D35	Šroub	ST2.9*16	3	E14	Řídicí panel		1
D36	Pojistná podložka	5	1	E15	Kontrolní panel		1
D37	Pružná podložka	5	1	E16	Deska s levým dotykovým tlačítkem		1
D38	Šroub	ST4.2*30	4	E17	Deska s pravým dotykovým tlačítkem		1
D39	Šroub	M6*10	1	E18	Spínací knoflík		1
D40	Šroub	M5*10	6	E19	Horní signální kabel konzole		1
E01	DC motor		1	E20	Střední signální vodič konzole		1
E02	Motor náklonu		1	E21	Spodní signální kabel konzole		1
E03	Vypínač		1	E22	Horní kabel detektoru pulsu		2
E04	Zásuvka		1	E23	Spodní kabel detektoru pulsů		2
E05	Ochrana proti přetížení		1	E24	Indukční drát bezpečnostního spínače		1
E06	Magnetický kroužek		1	E25	Horní signální vodič spínače		1
E07	Magnetické jádro		1	E26	Spodní signální vodič spínače		1
E08	Napájecí kabel		1	E27	Reproduktor		2
E09	Střídavý signální vodič	200 hnědý	2	E28	Dotykové tlačítko pro připojení signálního vodiče		1

NÁKRÉS



ÚDRŽBA A SKLADOVÁNÍ

SKLADOVÁNÍ

Pás skladujte na suchém a stinném místě. Chraňte před prachem. Před uložením vytáhněte ze zásuvky (pokud lze aplikovat na daný produkt).

Životnost a bezpečnost přístroje může být zaručena pouze v případě, že produkt pravidelně kontrolujete proti poškození nebo opotřebení.

Nikdy neodstraňujte ochranné kryty.

Pás je určen pouze pro vnitřní použití, nepoužívejte ve vlhkých prostorech.

Pravidelně kontrolujte utáhnutí všech šroubů a matic.

ÚDRŽBA

Pro čištění vždy používejte měkký, bavlněný hadřík a neagresivní čisticí prostředek.

Nikdy nepoužívejte agresivní čisticí prostředky na bázi alkoholu nebo benzínu.

PRAVIDELNÁ KONTROLA

DENNÍ KONTROLA

- Před každým použitím se ujistěte že žádný předmět z okolí nebrání volnému pohybu uživatele.
- Před každým použitím zkontrolujte, zda je běžecká plocha správně zajištěna a zkontrolujte, zda není opotřebovaná.
- Po každém použití, setřete pot a vlhkost.
- Displej konzole čistěte vlhkým, měkkým bavlněným hadříkem. Vyhněte se použití nadměrného množství vody.

TÝDENNÍ KONTROLA

- Řádně očistěte plastový kryt
- Čistěte madla a displej
- Zkontrolujte, zda je běžecká plocha správně zajištěna a zkontrolujte, zda není opotřebovaná.
- Zkontrolujte všechny šrouby, matice proti opotřebení a zda jsou řádně dotaženy.

MĚSÍČNÍ KONTROLA

- Namažte všechny kovové konce ochranou látkou proti korozi
- Zkontrolujte stav AA baterie v konzoli, případně vyměňte
- Očistěte běžeckou plochu

Nedoporučujeme provádět jakékoliv interní opravy / úpravy.

Použití jakéhokoliv jiného prostředku než čisticího a lubrikantu může snížit životnost produktu.

BEZPEČNÉ CVIČENÍ

Před cvičením se poradte s Vaším lékařem. Může Vám doporučit správnou frekvenci a intenzitu cvičení s ohledem na Váš věk a zdravotní stav. Pokud při běhu pocítíte nevolnost, dušnost, nepravidelný tep, pnutí na hrudi nebo jinou anomálii, okamžitě přestaňte cvičit. Před případným dalším cvičením se poradte s lékařem. Pokud používáte zařízení častěji, můžete si zvolit mezi chůzí a během. Pokud si nejste jisti nevhodnější rychlostí, řiďte se následujícími údaji:

Rychlost 1 - 3.0 km/h lidé se slabší tělesnou konstrukcí

Rychlost 3.0 - 4.5 km/h méně pohybově zdatní jedinci

Rychlost 4.5 - 6.0 km/h	lidé zvyklí na klasickou chůzi
Rychlost 6.0 - 7.5 km/h	lidé s rychlou chůzí
Rychlost 7.5 - 9.0 km/h	jogging
Rychlost 9.0 - 12.0 km/h	středně rychlí běžci
Rychlost 12.0 - 14.5 km/h	zkušení běžci
Rychlost nad 14.5 km/h	profesionální běžci

POZOR:

- Chodci by si měli zvolit rychlost 6 km/h nebo nižší.
- Běžci by si měli zvolit rychlost 8 km/h nebo vyšší.

PŘED ZAHÁJENÍM CVIČENÍ

PŘÍPRAVA

Prosím, konzultujte svůj zdravotní stav s lékařem ještě před cvičením, zvláště pokud spadáte do věkové kategorie nad 45 let nebo pokud máte zdravotní problémy.

Dříve než se na pás postavíte, vyzkoušejte si, jak se stroj ovládá. Především se správně naučte stroj spouštět a zastavovat. Věnujte pozornost také ovládání rychlosti. Vše opakujte, dokud si na ovládání nezvyknete.

CVIČENÍ

Nejprve se naučte stroj ovládat. Dobře si zapamatujte, jak pás rozjet, zastavit a jak usměrnit rychlost. Jakmile si na ovládání zvyknete, zkuste na pásu ujít 1 km stabilní rychlostí a pokuste se vylepšit čas. Mělo by Vám to zabrat cca 15 – 25 minut. Poté zkuste ujít 1 km při rychlosti 4,8 km/h (doba trvání cca 12 minut). Cvičení několikrát opakujte. Poté si můžete zvýšit rychlost a úhel stoupání na dobu 30 minut. Tento postup Vám zaručí kvalitní cvičení. Nepospíchejte. Pamatujte, že cvičením si zlepšujete zdraví a že by pro Vás mělo být zábavou.

FREKVENCE

Optimální frekvence cvičení je 3 – 5krát týdně po 15 – 60 minutách. Doporučujeme si nejprve udělat harmonogram a toho se držet. Nedoporučuje se zvyšovat stoupání během počáteční fáze cvičení. Zvyšování sklonu použijte teprve tehdy, až budete chtít zvýšit intenzitu tréninku.

PŘÍPRAVA A SPALOVÁNÍ KALORIÍ

Chcete-li ušetřit čas, je nejlepší cvičit 15 – 20 minut. Zahřívací fáze by měla trvat kolem 2 minut za rychlosti 4,8 km/h. Poté by mělo dojít ke zvýšení rychlosti na 5,3 a následně 5,8 km/h, vždy po dvou minutách. Poté vždy co 2 minuty přidávejte 0,3 km/h, dokud se Vám nezrychlí dech. Pozor, dýchání nesmí být obtížné. Pokračujte v běhu uvedenou rychlostí. Pokud zaznamenáte problémy s dechem, snižte rychlost na 0,3 km/h. Nakonec si ponechejte 4 minuty na pozvolné zmírnění rychlosti. Pokud by se Vám zvyšování náročnosti pomocí rychlosti zdálo nedostatečné, můžete zvýšit náročnost úpravou sklonu. Pozvolné zvyšování úhlu sklonu může významně ovlivnit náročnost cviků.

METODA SPALOVÁNÍ KALORIÍ - Toto cvičení napomáhá rychlejšímu pálení kalorií. Nejdříve cvičte po dobu 5 minut při rychlosti 4 – 4,8 km/hod a poté co 2 minuty vždy o 0,3 km/hod zrychlujte. Pokuste se vytrvat po dobu 45 minut. Pro zvýšení intenzity se můžete pokusit vydržet cvičit zhruba hodinu. Během cvičení můžete sledovat televizi. Jakmile začne reklama, přidejte 0,3 km/h a až skončí, vraťte se na původní rychlost. Během reklam tedy dojde k větší spotřebě kalorií. Ke konci cvičení 4 minuty zpomalujte.

ODĚV

Pro cvičení zvolte pár dobrých bot neomezujících pohyb. Během cvičení nic nepokládejte na běžící pás nebo do mezer zařízení. Zabráňte tak případnému opotřebením a poškozením zařízení. Oblékejte se pohodlně.

ZAHŘÍVACÍ FÁZE

Před cvičením je dobré vykonat zahřívací cviky. Zahřáté svalstvo je pružnější. Věnujte procvičení 5 – 10 minut. Základní zahřívací cviky naleznete v tabulce.



Předklon

Mírně prohněte kolena a předkloňte se. Povolte záda a ramena. Snažte se dosáhnout na prsty u nohou. Vydržte 10 – 15 vteřin a třikrát opakujte.



Protážení stehien

Posadte se na rovnou podlahu. Jednu nohu narovnejte a druhou přikrčte a přitáhněte k té první. Snažte se dosáhnout na prsty natažené nohy. Vydržte 10 – 15 vteřin. Poté se uvolněte. Opakujte u obou nohou třikrát.



Protážení lýtek a Achillových šlach

Opřete se rukama o zeď nebo o strom a jednu nohu natáhněte dozadu. Nohu zachovejte napnutou a patu držte pevně na zemi. Tlačte na zeď nebo na strom. Vydržte v této poloze 10 – 15 vteřin. Opakujte třikrát u každé nohy.



Protážení čtyřhlavého stehenního svalu

Pravou rukou se chytněte zdi nebo stolu, abyste udrželi rovnováhu. Poté natáhněte levou ruku dozadu, chytněte se za kotník a tlačte nohu směrem k hýždím. Pokračujte, dokud neucítíte napětí ve stehenních svalech. Vydržte 10 – 15 vteřin. Opakujte třikrát u obou nohou.



Protážení krejčovského svalu

Posadte se tak, abyste měli podrážky naproti sobě a kolena aby směřovala ven. Chodidla tlačte ve směru třísel. Vydržte 10 – 15 vteřin. Opakujte třikrát.

SKLADOVÁNÍ

Uchovávejte běžecký pás v čistém a suchém prostředí. Ujistěte se, že hlavní vypínač je vypnutý a že stroj není zapojen do elektřiny.

DŮLEŽITÁ UPOZORNĚNÍ

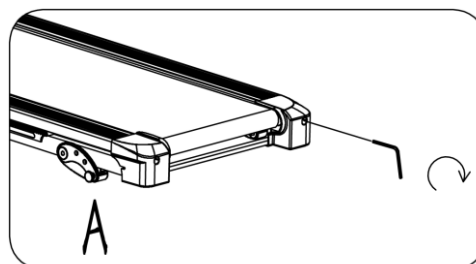
- Tento přístroj odpovídá standardním bezpečnostním předpisům a je vhodný pro domácí použití. Jakékoliv jiné používání je zakázáno a může být pro uživatele nebezpečné. Za jakoukoli újmu způsobenou nesprávným a zakázaným zacházením se strojem nejsme zodpovědní.
- Předtím, než začnete s tréninkem na běžeckém pásu, poradte se se svým lékařem. Lékař by měl posoudit, zda jste fyzicky způsobilí stroj používat a jakou námahu jste schopný podstoupit. Nesprávné cvičení nebo přepínání organismu může uškodit Vašemu zdraví.

- Pečlivě si přečtěte následující rady a pokyny ke cvičení. Pokud pocítíte během cvičení bolest, nevolnost, špatně se Vám dýchá nebo máte nějaké jiné zdravotní potíže, ihned cvičení ukončete. Pokud bolest přetrvá, okamžitě navštivte lékaře.
- Tento běžecký pás není vhodný jako profesionální lékařská pomůcka. Také jej nelze využít k léčebným účelům.
- Snímač tepové frekvence není lékařským přístrojem. Podává pouze orientační informace o Vaší průměrné tepové frekvenci a jakákoliv navrhovaná tepová frekvence není medicínsky závazná. Snímané data nemusí být s ohledem na nekontrolovatelné lidské a okolní faktory vždy přesné.

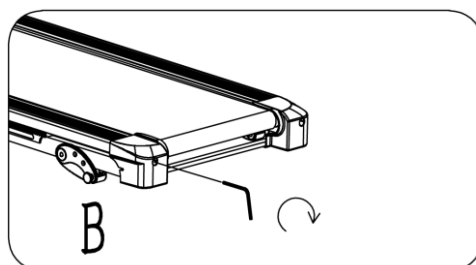
CENTROVÁNÍ BĚŽECKÉHO PÁSU

Položte běžecký pás na rovnou plochu a nastavte rychlost na 6 – 8 km/h, abyste zjistili, jestli se vychyluje.

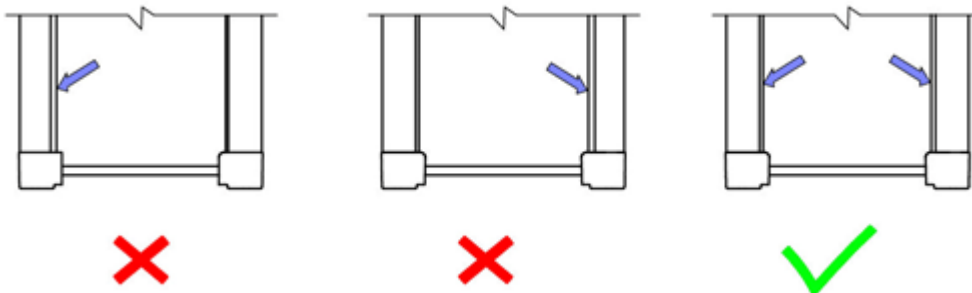
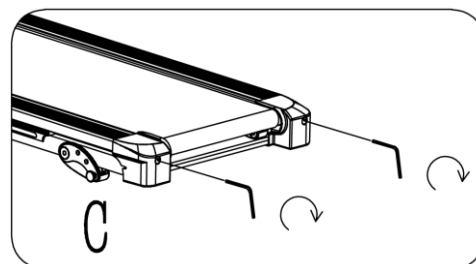
Jestliže se pás vychyluje doprava, pootočte pravým stavěcím šroubem o $\frac{1}{4}$ otáčky ve směru hodinových ručiček a levý stavěcí šroub pootočte o $\frac{1}{4}$ otáčky proti směru hodinových ručiček. Jestli se pás nepohne, opakujte postup, dokud ho nevycentrujete. Řiďte se dle obrázku A.



Jestliže se pás vychyluje doleva, pootočte levým stavěcím šroubem o $\frac{1}{4}$ otáčky ve směru hodinových ručiček a pravý stavěcí šroub pootočte o $\frac{1}{4}$ otáčky proti směru hodinových ručiček. Jestli se pás nepohne, opakujte postup, dokud ho nevycentrujete. Řiďte se dle obrázku B.



Běžecký pás se průběhem času uvolní. Abyste ho znovu utáhli, pootočte oběma stavěcími šrouby o celou otáčku. Zkontrolujte utažení pásu. Tento postup opakujte, dokud nebude pás řádně utažený. Dávejte si pozor, abyste oba šrouby utáhli stejnou mírou. Řiďte se dle obrázku C.



APLIKACE MAZIVA

Před prvním použitím zkontrolujte promazání pásu, v případě potřeby aplikujte lubrikant.

Mazání běžeckého pásu a běžecké desky je klíčové, jelikož tření značně ovlivňuje celkovou životnost a provozuschopnost přístroje. Proto doporučujeme nezanedbávat pravidelnou aplikaci maziva.

VAROVÁNÍ: Před každým čištěním, mazáním či údržbou vždy nejdříve odpojte přístroj z elektrické sítě.

Doporučená frekvence mazání:

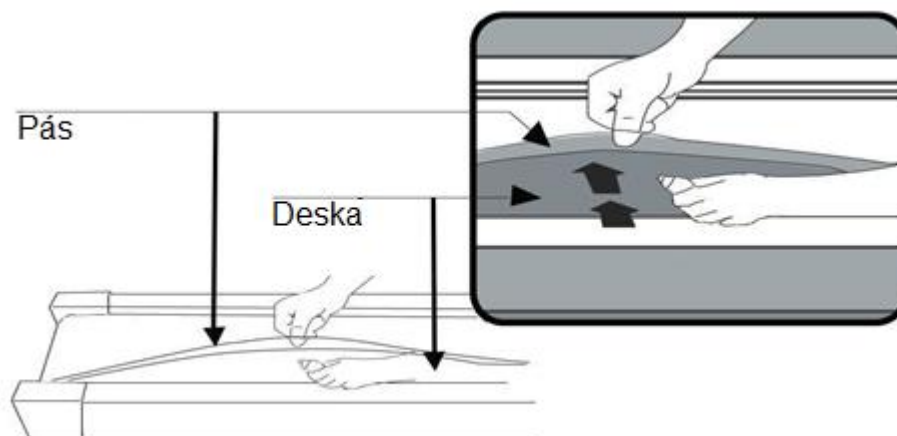
Rekreační uživatel (méně než 3 hod týdně)	Každých 6 měsíců
Průměrný uživatel (3 – 5 hod týdně)	Každé 3 měsíce
Náročný uživatel (více než 5 hod týdně)	Každé 2 měsíce

Jak promazat pás:

Nadzvedněte pás na jedné straně a aplikujte lubrikant, ten poté rozmažte po celé ploše hadříkem. Aplikujte i na druhé straně.

Všechny pohyblivé části se musí pohybovat volně a tiše. Abnormální pohyb může poškodit bezpečnost produktu. Pravidelně kontrolujte a utahujte všechny šrouby.

Správná a pravidelná údržba prodlužuje životnost pásu.



OCHRANA ŽIVOTNÍHO PROSTŘEDÍ

Po uplynutí životnosti produktu nebo v případě, že by další oprava již byla ekonomicky nevýhodná, se výrobku zbavte v souladu s místními předpisy a šetrně k životnímu prostředí. Výrobek odnese na nejbližší sběrné místo k tomu určené.

Předpisovou likvidací pomůžete zachovat cenné přírodní zdroje a napomůžete prevenci negativních dopadů na životní prostředí, případně na lidské zdraví. Pokud si nejste jisti, konzultujte věc s místně příslušnými odpovědnými orgány, aby nedošlo k porušení předpisů a následné sankci.

Baterie nevhazujte mezi běžný odpad, ale odevzdejte je na místa určená pro recyklaci.

ZÁRUČNÍ PODMÍNKY, REKLAMACE

Všeobecná ustanovení a vymezení pojmů

Tyto záruční podmínky a reklamační řád upravují podmínky a rozsah záruky poskytované prodávajícím na zboží dodávané kupujícím, jakož i postup při vyřizování reklamačních nároků uplatněných kupujícím na dodané zboží. Záruční podmínky a reklamační řád se řídí příslušnými ustanoveními zákona č. 89/2012 Sb., občanský zákoník a zákona č. 634/1992 Sb., o ochraně spotřebitele, ve znění pozdějších předpisů, a to i ve věcech těmito záručními podmínkami a reklamačním řádem nezmiňovaných.

Prodávajícím je společnost SEVEN SPORT s.r.o. se sídlem Strakonická 1151/2c, Praha 150 00, IČ: 26847264, zapsaná v obchodním rejstříku, vedeném Krajským soudem v Praze oddíl C, vložka 116888.

Vzhledem k platné právní úpravě se rozlišuje kupující, který je spotřebitelem a kupující, který spotřebitelem není.

„Kupující spotřebitel“ nebo jen „spotřebitel“ je osoba, která při uzavírání a plnění smlouvy nejedná v rámci své obchodní nebo jiné podnikatelské činnosti.

„Kupující, který není „spotřebitel“, je podnikatel, který nakupuje výrobky či užívá služby za účelem svého podnikání s těmito výrobky nebo službami. Tento kupující se řídí rámcovou kupní smlouvou a obchodními podmínkami v rozsahu, které se ho týkají.

Tyto záruční podmínky a reklamační řád jsou nedílnou součástí každé kupní smlouvy uzavřené mezi prodávajícím a kupujícím. Záruční podmínky a reklamační řád jsou platné a závazné, pokud v kupní smlouvě či v dodatku v této smlouvě či jiné písemné dohodě nebude stranami dohodnuto jinak.

Záruční podmínky

Záruční doba

Prodávající poskytuje kupujícímu záruku za jakost zboží v délce 24 měsíců, pokud ze záručního listu, faktury ke zboží, dodacího listu, příp. jiného dokladu ke zboží nevyplývá odlišná délka záruční doby poskytovaná prodávajícím. Zákonná délka záruky poskytovaná spotřebiteli není tímto dotčena.

Zárukou za jakost přejímá prodávající závazek, že dodané zboží bude po určitou dobu způsobilé pro použití k obvyklému, příp. smluvenému účelu a že si zachová obvyklé, příp. smluvené vlastnosti.

Baterie

Záruka 6 měsíců na životnost baterie – jmenovitá kapacita baterie neklesne pod 70% své celkové kapacity v průběhu 6 měsíců od prodeje produktu.

Záruční podmínky se nevztahují na závady vzniklé (pokud lze aplikovat na zakoupený produkt):

- zaviněním uživatele tj. poškození výrobku neodbornou repasí, nesprávnou montáží
- nesprávnou údržbou
- mechanickým poškozením
- opotřebením dílů při běžném používání (např. gumové a plastové části, pohyblivé mechanismy, kloubové spoje, opotřebenění brzdových destiček/špalků, řetězu atd.)
- neodvratnou událostí, živelnou pohromou
- neodbornými zásahy
- nesprávným zacházením, či nevhodným umístěním, vlivem nízké nebo vysoké teploty, působením vody, neúměrným tlakem a nárazy, úmyslně pozměněným designem, tvarem nebo rozměry

Reklamační řád

Postup při reklamaci vady zboží

Kupující je povinen zboží, dodané prodávajícím prohlédnout co nejdříve po přechodu nebezpečí škody na zboží, resp. po jeho dodání. Prohlídku musí kupující provést tak, aby zjistil všechny vady, které je možné při přiměřené odborné prohlídce zjistit.

Při reklamaci zboží je kupující povinen na žádost prodávajícího prokázat nákup a oprávněnost reklamace fakturou nebo dodacím listem s uvedeným výrobním (sériovým) číslem, případně týmiž doklady bez sériového čísla. Neprokáže-li kupující oprávněnost reklamace těmito doklady, má prodávající právo reklamaci odmítnout.

Pokud kupující oznámí závadu, na kterou se nevztahuje záruka (např. nebyly splněny podmínky záruky, závada byla nahlášena omylem apod.), je prodávající oprávněn požadovat plnou úhradu nákladů, které vznikly v souvislosti s odstraňováním závady takto oznámené kupujícím. Kalkulace servisního zásahu bude v tomto případě vycházet z platného ceníku pracovních výkonů a nákladů na dopravu.

Pokud prodávající zjistí (testováním), že reklamovaný výrobek není vadný, považuje se reklamační za neoprávněnou. Proávající si vyhrazuje právo požadovat úhradu nákladu, které vznikly v souvislosti s neoprávněnou reklamací.

V případě, že kupující reklamuje vady zboží, na které se vztahuje záruka podle platných záručních podmínek prodávajícího, provede prodávající odstranění vady formou opravy, případně výměny vadného dílu nebo zařízení za bezvadné. Proávající je se souhlasem kupujícího oprávněn dodat výměnou za vadné zboží jiné zboží plně funkčně kompatibilní, ale minimálně stejných nebo lepších technických parametrů. Volba ohledně způsobu vyřízení reklamační dle tohoto odstavce náleží prodávajícímu.

Proávající vyřídí reklamační nejpozději do 30 dnů od doručení vadného zboží, pokud nebude dohodnuta lhůta delší. Za den vyřízení se považuje den, kdy bylo opravené nebo vyměněné zboží předáno kupujícímu. Není-li prodávající s ohledem na charakter vady schopen vyřídí reklamační v uvedené lhůtě, dohodne s kupujícím náhradní řešení. Pokud k takové dohodě nedojde, je prodávající povinen poskytnout kupujícímu finanční náhradu formou dobropisu.

CZ
SEVEN SPORT s.r.o.

Sídlo: Strakonická 1151/2c, Praha 5, 150 00, ČR
Centrála: Dělnická 957, Vítkov, 749 01
Reklamační a servis: Čermenská 486, Vítkov 749 01

IČO: 26847264
DIČ: CZ26847264

Tel: +420 556 300 970
Mail: eshop@insportline.cz
reklamace@insportline.cz
servis@insportline.cz

Web: www.inSPORTline.cz

SK
inSPORTline s.r.o.

Centrála, reklamační, servis: Električná 6471, Trenčín
911 01, SK

IČO: 36311723
DIČ: SK2020177082

Tel: +421(0)326 526 701
Mail: objednavky@insportline.sk
reklamacie@insportline.sk
servis@insportline.sk

Web: www.inSPORTline.sk

Datum prodeje:

Razítko a podpis prodejce:

Reklamační zboží



Vrácení a výměna zboží do 30 dnů

