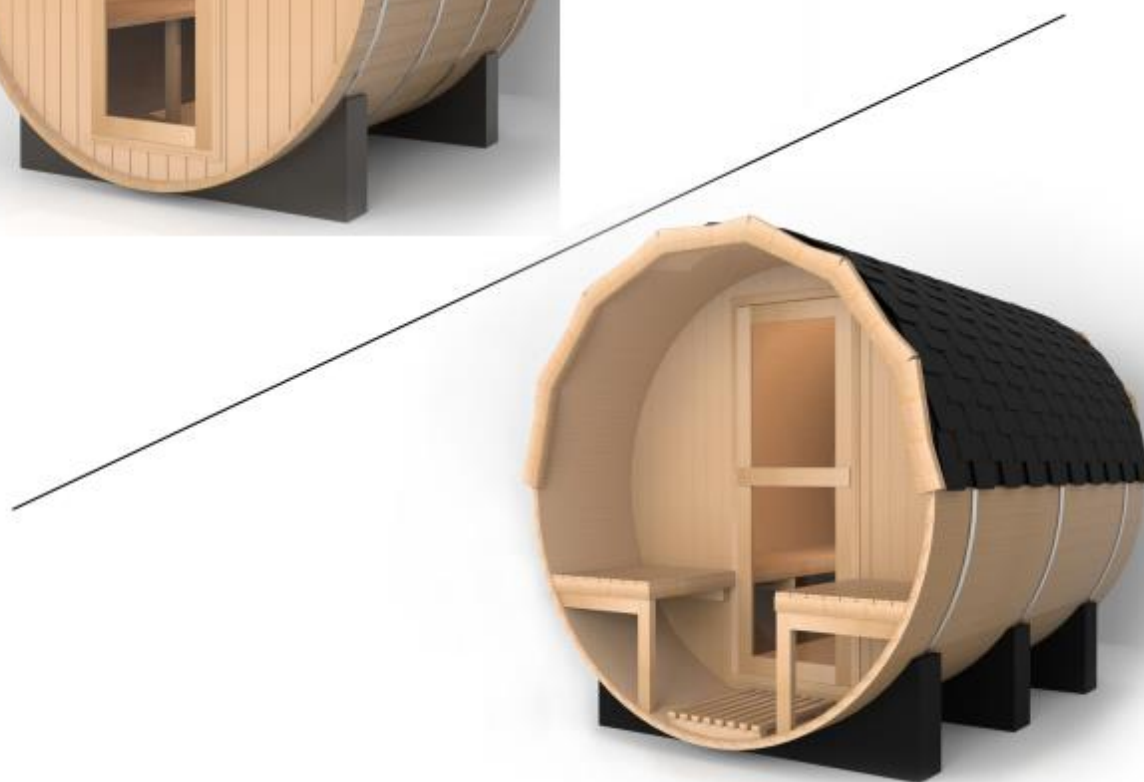




**UŽIVATELSKÝ MANUÁL – CZ**  
**IN 27406 Sudová sauna inSPORTline Viduor 600**



Obrázky jsou ilustrační, finální vzhled se může lišit podle zakoupeného modelu.

## OBSAH

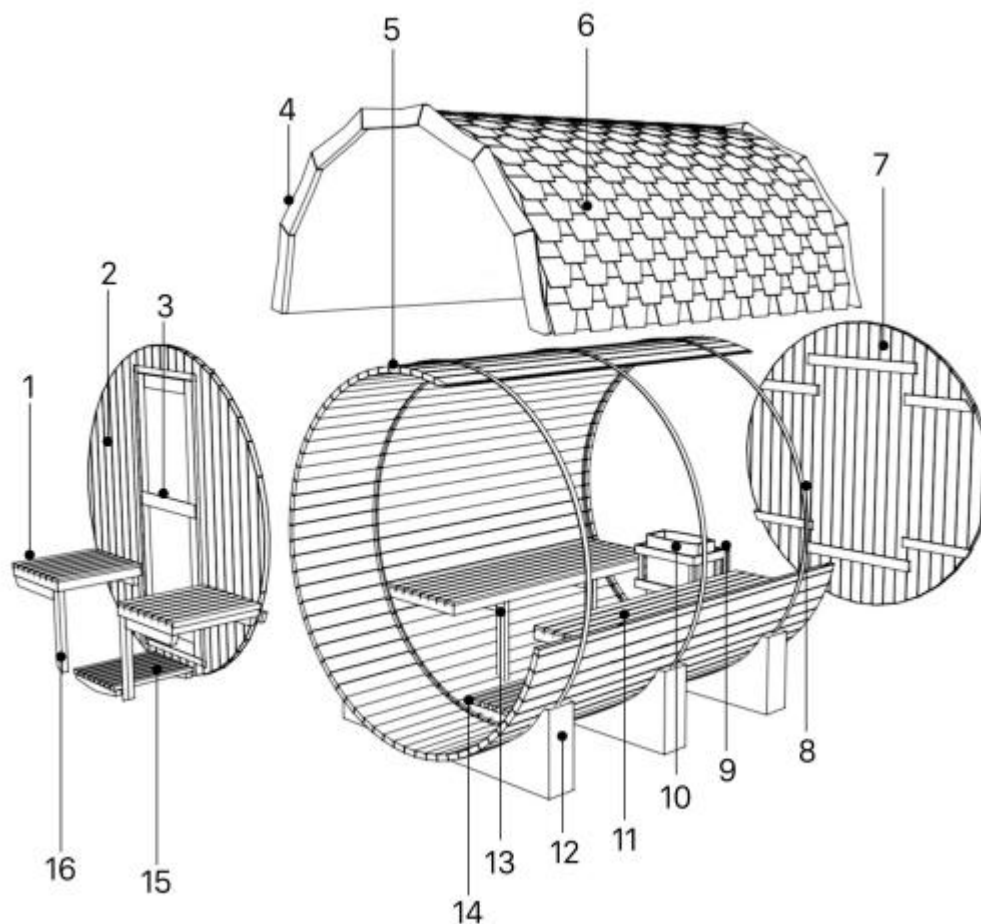
|                                   |    |
|-----------------------------------|----|
| BEZPEČNOSTNÍ POKYNY.....          | 3  |
| POPIS PRODUKTU .....              | 4  |
| MONTÁŽ.....                       | 4  |
| KAMNA.....                        | 12 |
| ÚDRŽBA.....                       | 15 |
| OCHRANA ŽIVOTNÍHO PROSTŘEDÍ.....  | 15 |
| ZÁRUČNÍ PODMÍNKY, REKLAMACE ..... | 15 |

SevenSport s.r.o., si vyhrazuje právo provést jakékoli změny a vylepšení svého produktu bez předchozího upozornění. Navštivte naši stránku [www.insportline.cz](http://www.insportline.cz), kde naleznete nejnovější verzi manuálu.

## BEZPEČNOSTNÍ POKYNY

- Před použitím a montáží si přečtěte manuál a uschovejte si jej pro budoucí potřebu.
- Pro montáž jsou potřeba minimálně 2 osoby.
- Pokud je teplota příliš vysoká, okamžitě saunu vypněte a opusťte.
- Nepoužívejte během těhotenství nebo pokud trpíte horečkami, krvácíte nebo trpíte záněty.
- Nepoužívejte, pokud trpíte kardiovaskulárním onemocněním, vysokým tlakem, neurotickým onemocněním, citlivostí na teplo, menstruací, bolestí kloubů, artritidou nebo máte zdravotní implantát.
- Děti a starší osoby, nebo osoby s omezenou motorickou nebo mentální schopností smí saunu používat pouze pod dohledem dospělé osoby nebo opatrovníka.
- Pokud cítíte nevolnost nebo bolest, okamžitě ukončete provoz a kontaktujte lékaře.
- Na saunu neinstalujte zámky.
- Do spuštěné sauny nenoste šperky.
- Saunu sami neopravujte ani neupravujte. Jakékoliv úpravy musí být provedeny servisem.
- Pokud není zařízení v provozu, musí být zajištěno proti zneužití dětmi nebo jiným neoprávněným osobám.
- Nikdy nenechávejte spuštěnou a zapojenou saunu bez dozoru.
- Sauna musí být umístěna na rovnou a pevnou plochu.
- Před a během použití nekonzumujte alkohol, léky, drogy nebo jiné látky ovlivňující úsudek.
- Před použitím se poradte s lékařem.
- Držte mimo dosah otevřeného ohně, plamenů a tepla.
- Sauna musí být zapojena do vlastní a samostatné zásuvky nebo ve vlastním elektrickém oběhu.
- Sauna nesouloží jako zdravotní nebo terapeutický prostředek nebo náhrada lékařská péče.
- Vždy začněte s nižší teplotou. Dejte tělu čas adaptovat se na vyšší teploty. Běžná provozní teplota je 60 °C – 80 °C v prostoru mezi lavičkou a hlavou.
- Do sauny nevstupujte v oblečení, se šperky, telefonem (nebo jiným elektronickým zařízením).
- Průměrná doba provozu sauny je 5 – 15 minut.
- Pokud se na podlaze sauny objeví kondenzovaná voda, saunu přetěžujete.
- Výkon / napětí: 220V / 6,0 KW

## POPIS PRODUKTU





| Ozn. | Název              | Ks. | Ozn. | Název   | Ks. |
|------|--------------------|-----|------|---|-----|
| 1    | Venkovní lavička   | 2   | 9    | Obklad ohřivače                               | 1   |
| 2    | Přední stěna       | 3   | 10   | Ohřivač                                       | 1   |
| 3    | Madlo              | /   | 11   | Vnitřní lavička                               | 2   |
| 4    | Dekorativní panely | /   | 12   | Základna                                      | 2-3 |
| 5    | Laťka              | /   | 13   | Podpěra lavičky                               | 0-4 |
| 6    | Střešní krytina    | 1   | 14   | Vnitřní podlaha                               | 1   |
| 7    | Zadní stěna        | 3   | 15   | Venkovní podlaha (pro vybrané modely)         | 1   |
| 8    | Ocelová obruč      | 2-3 | 16   | Podpěra venkovní lavičky (pro vybrané modely) | 2   |

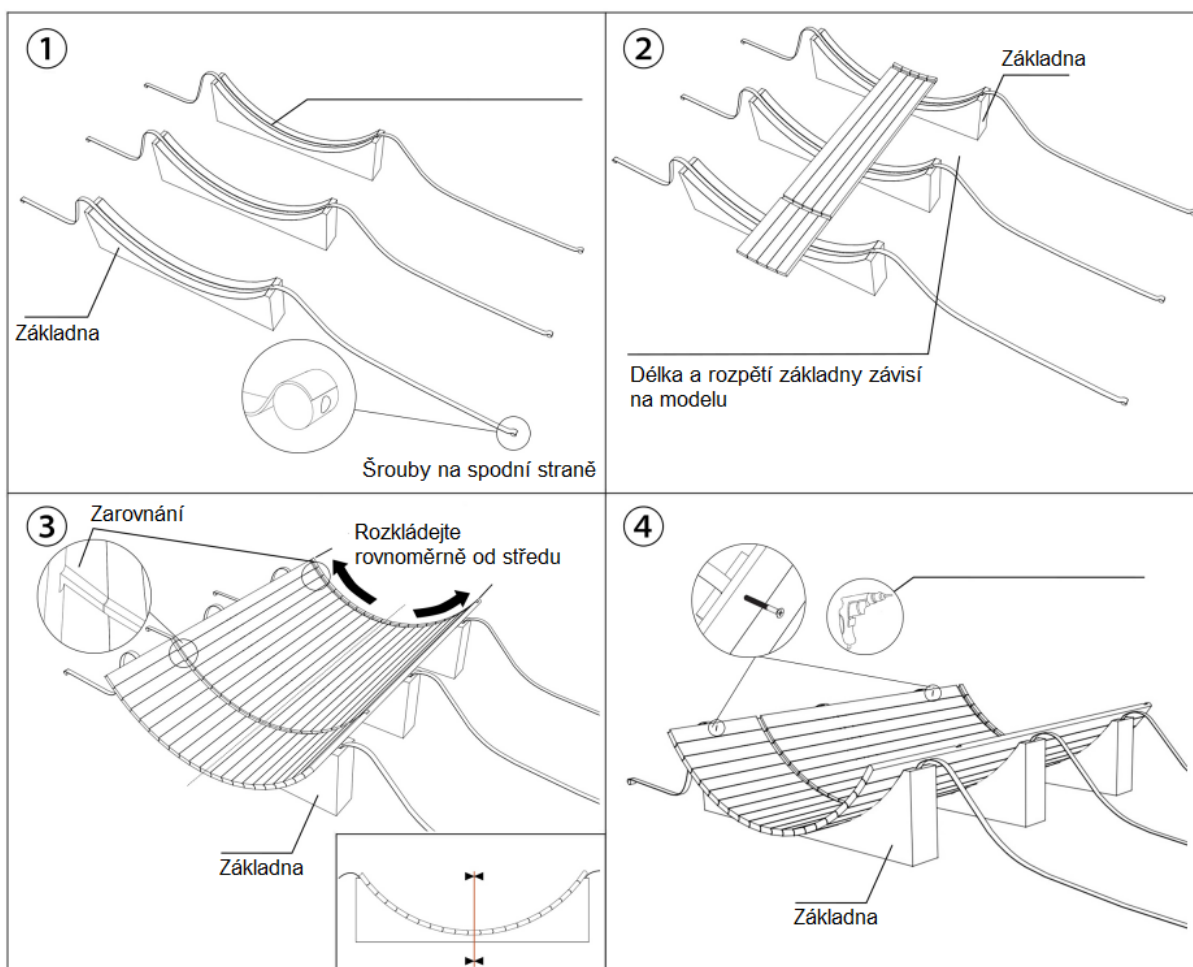
## MONTÁŽ

- Pro montáž jsou potřeba alespoň dvě osoby.
- Montáž provádějte pouze na rovném a pevném povrchu.
- Všechny šrouby musí být dotáhnuty tak, aby hlavičky šroubů netrčely z povrchu.
- Elektrické zapojení komponentů by měl provádět elektrikář.

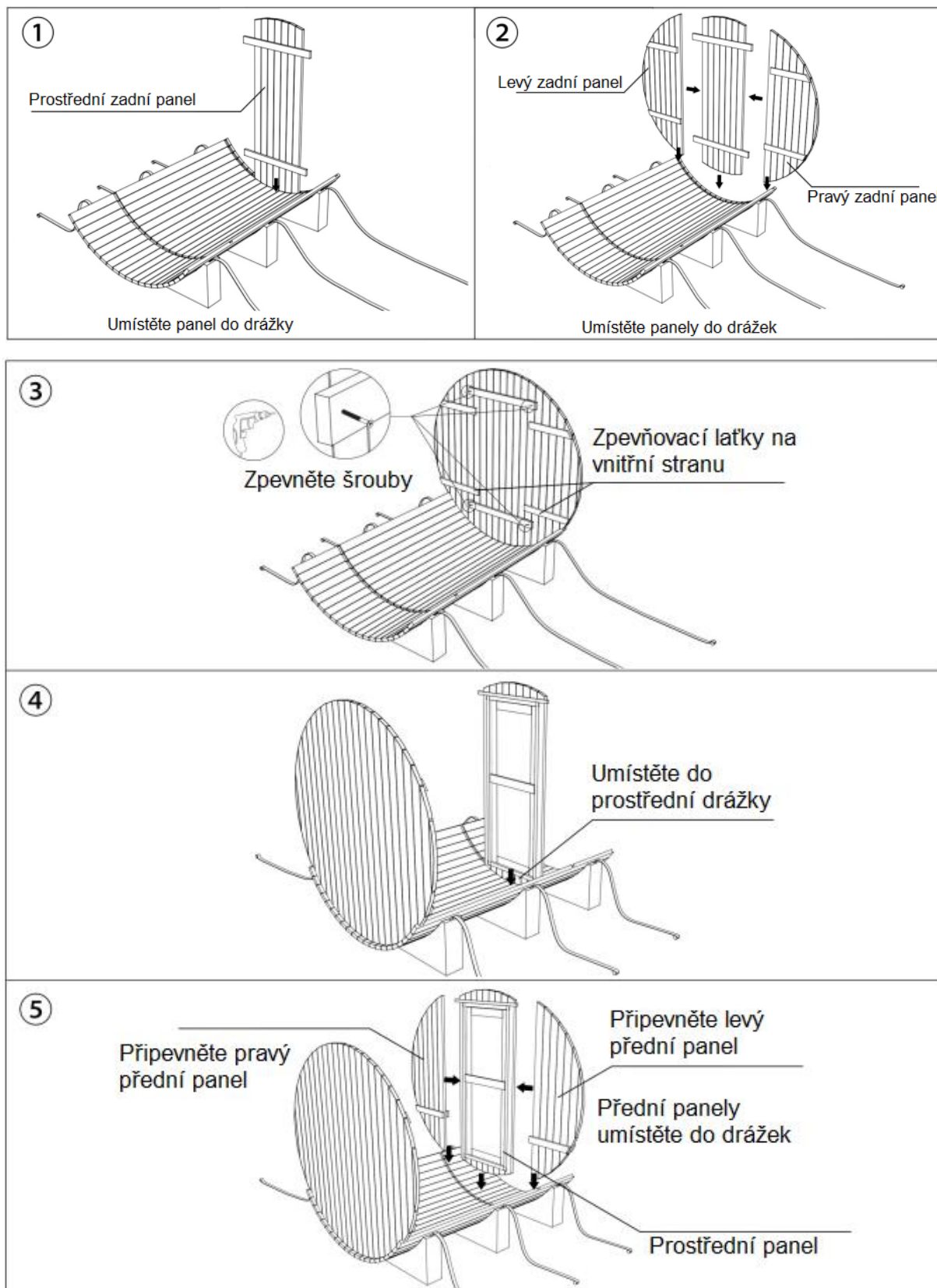
K montáži budete potřebovat následující (není součástí balení):

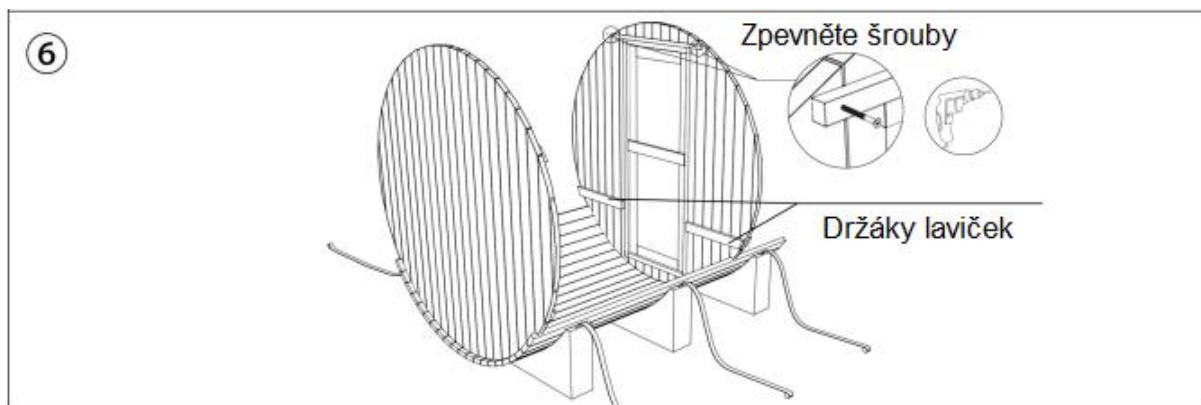
|   |   |  |   |
|---|---|--|---|
|  |  |  |  |
| Vrtačka   | Nastavitelný klíč   | Metr   | Nastřelovačka hřebíků   |
|  |  |  |   |
| Nůž   | Žebřík  | Vodováha   |   |

### MONTÁŽ ZÁKLADNY

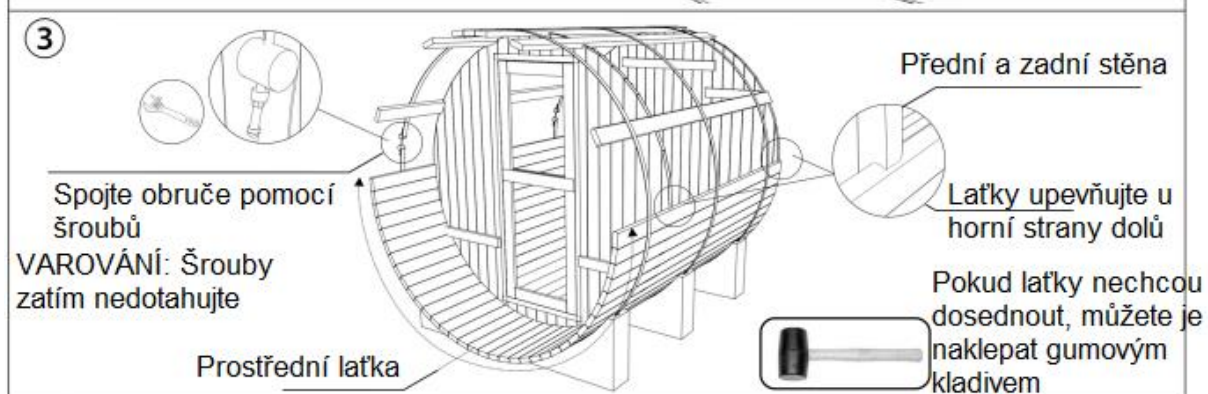
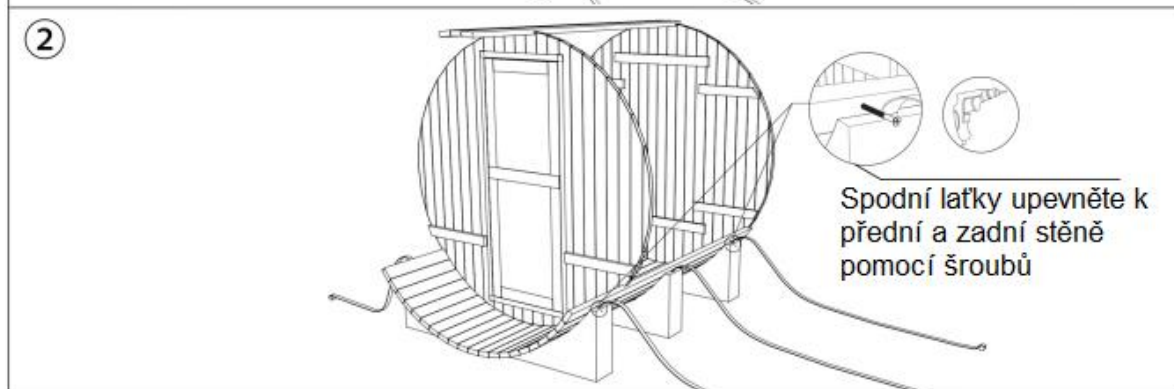
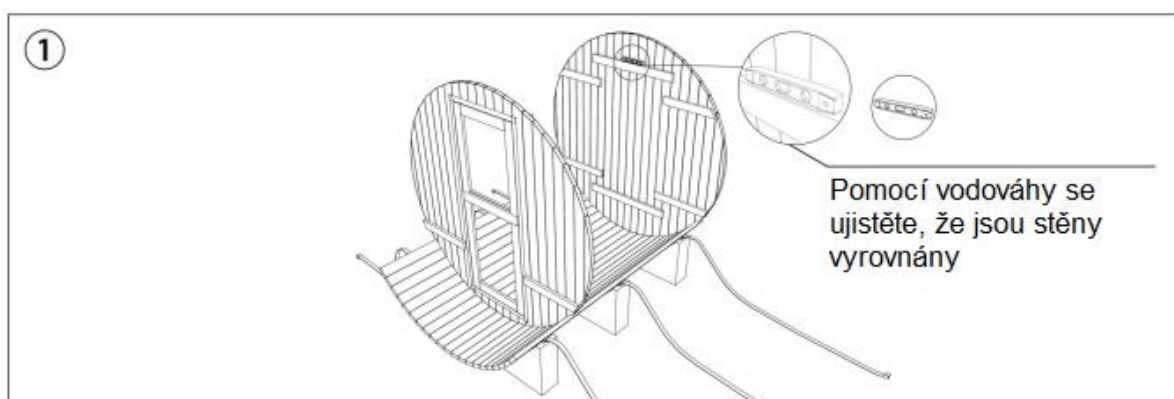


## MONTÁŽ ZADNÍ STĚNY

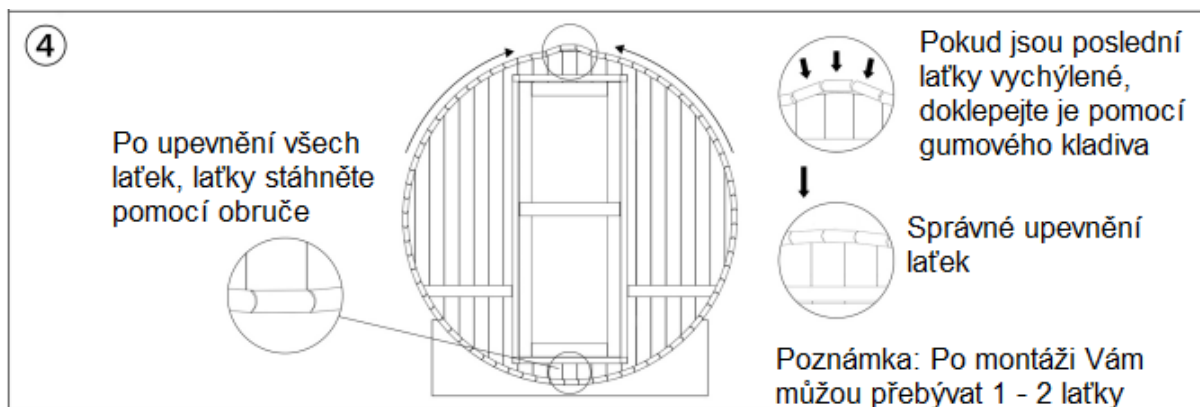




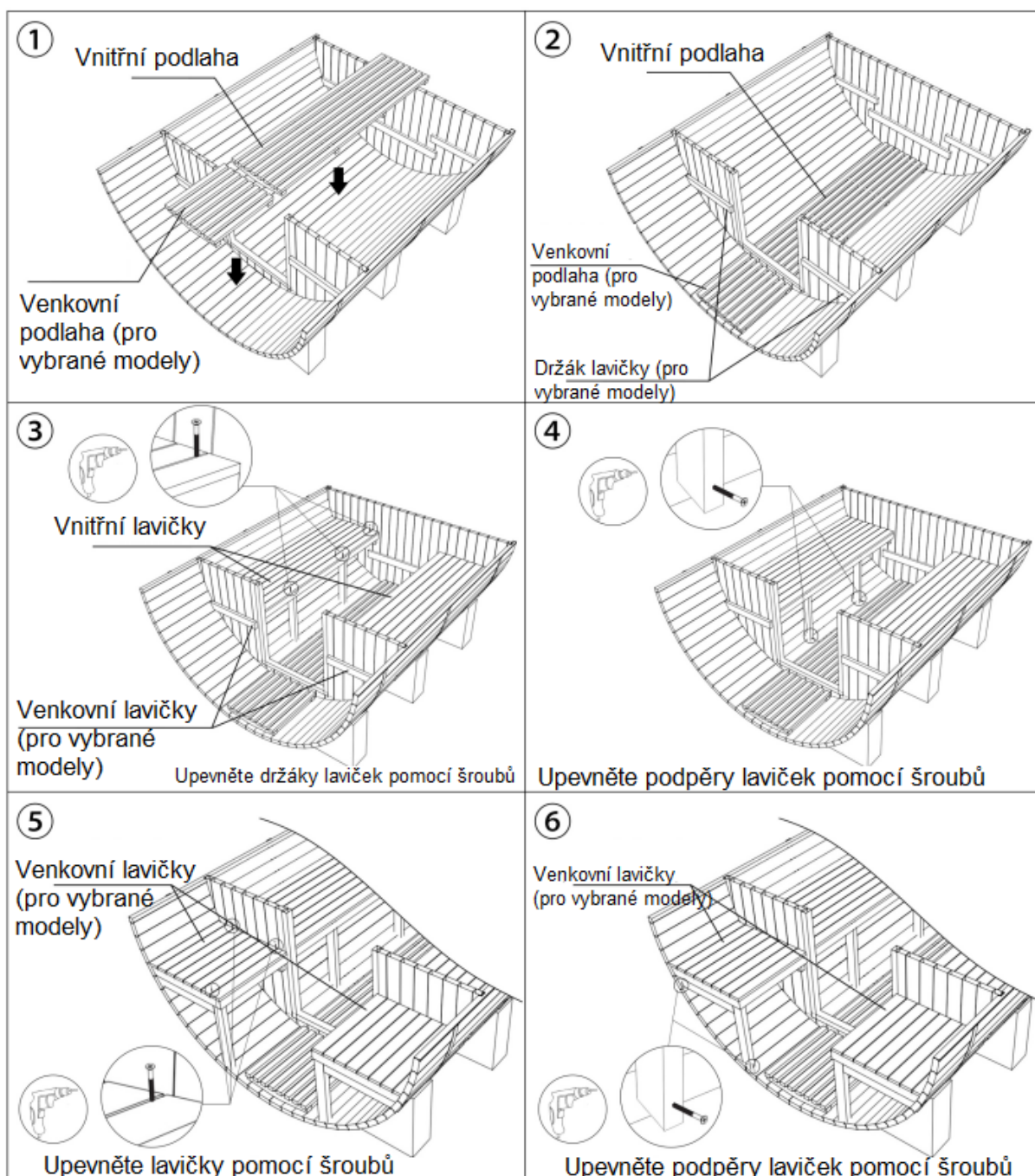
## UPEVNĚNÍ LAŤEK





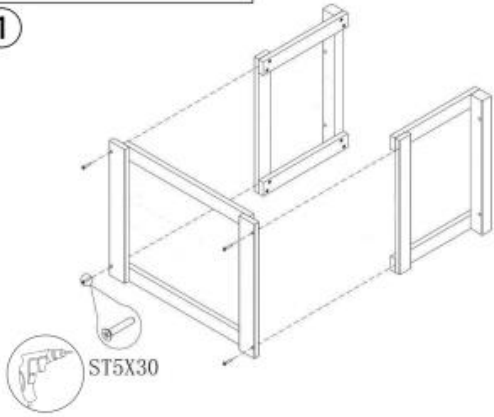

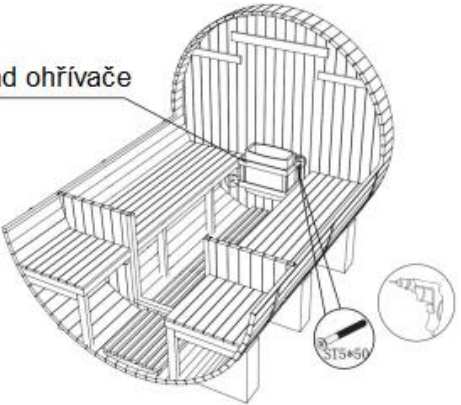

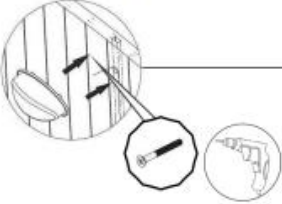


## UPEVNĚNÍ PŘÍSLUŠENSTVÍ

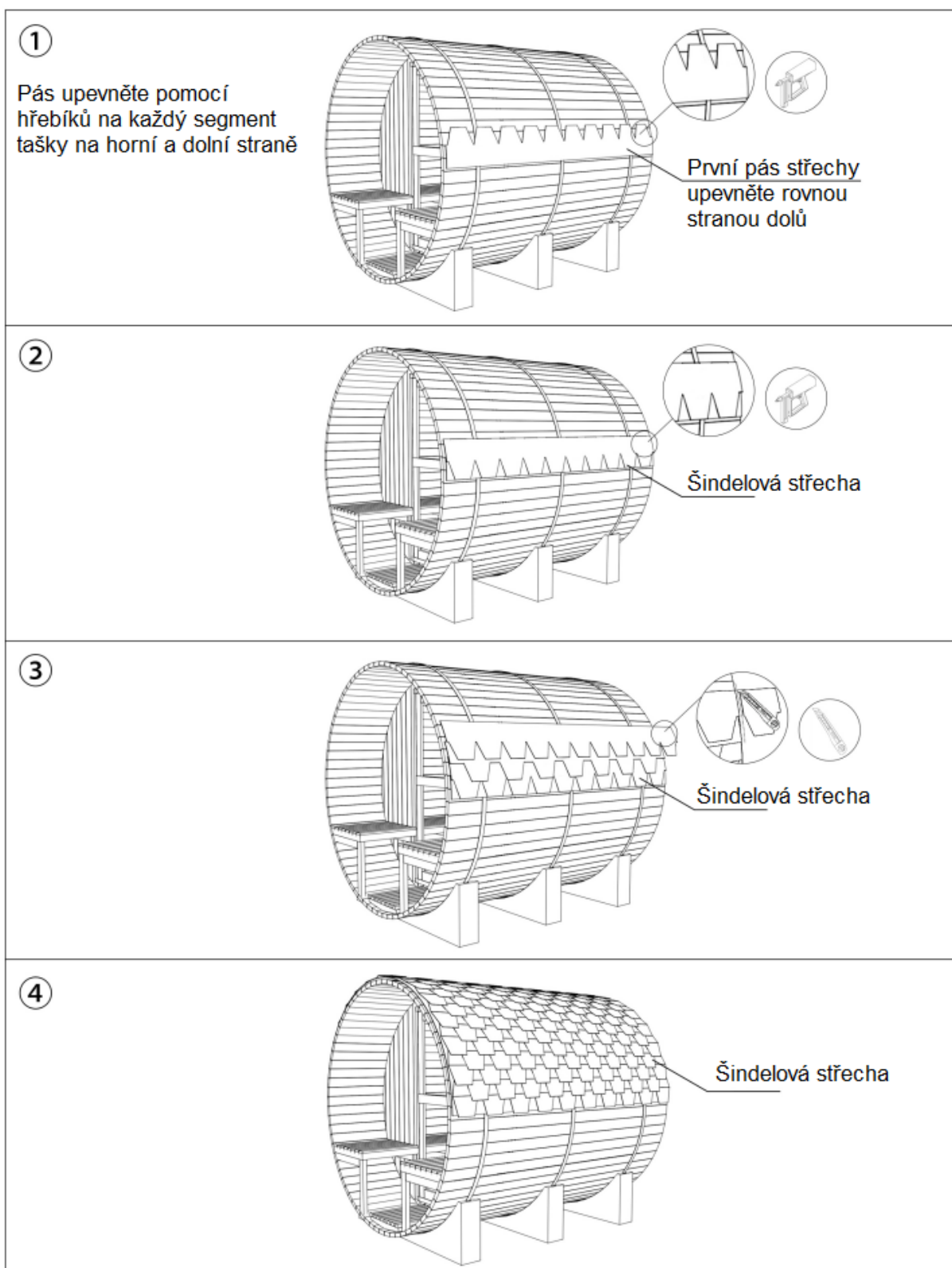




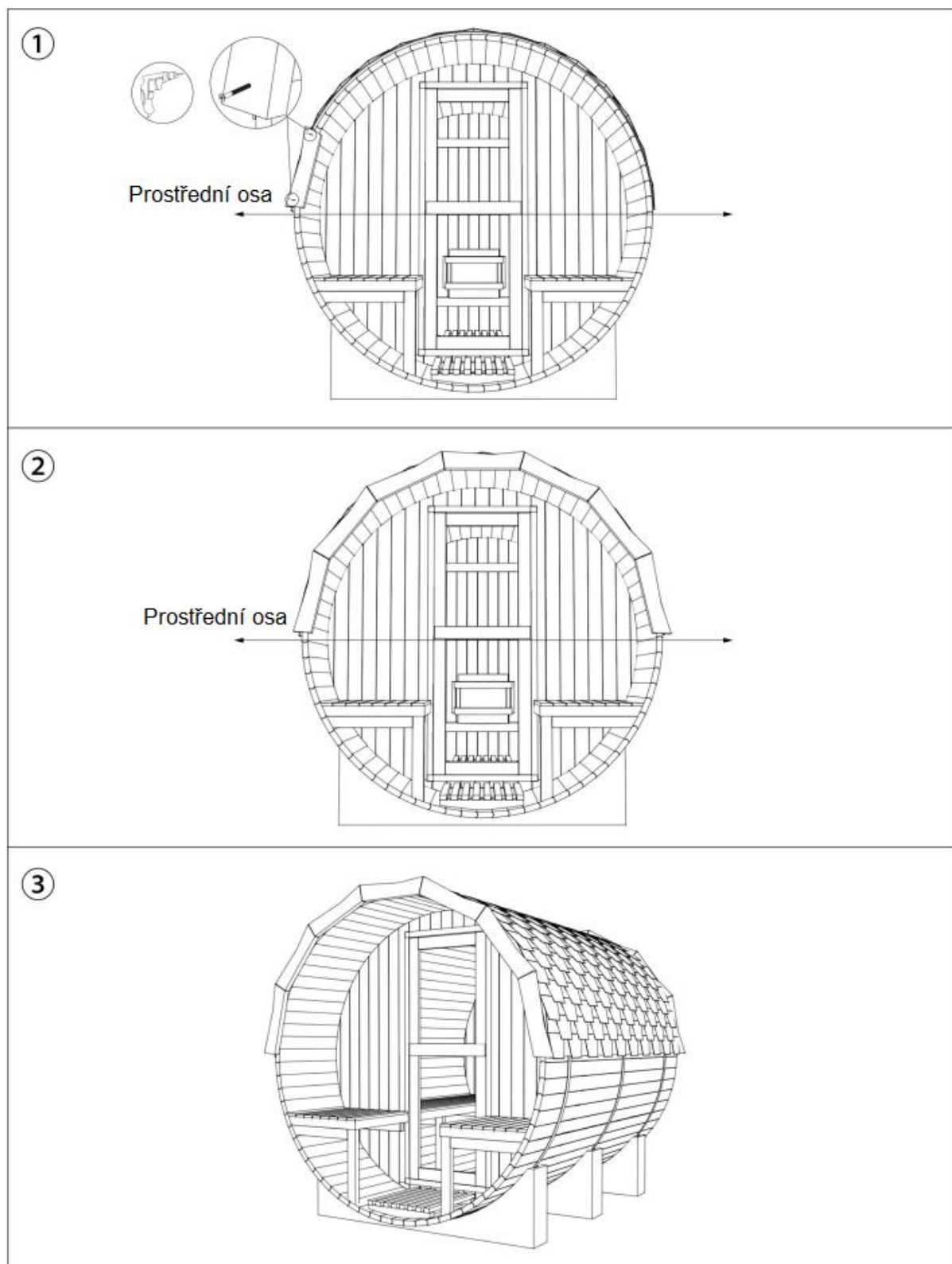
## INSTALACE SVĚTLA A OHŘÍVAČE

|  |  |
|--|--|
| <p>Obklad ohřivače</p> <p>①</p>  <p>ST5X30</p>  | <p>②</p> <p>Ohřivač sauny</p>  |
| <p>③</p> <p>Obklad ohřivače</p>  <p>ST5x50</p> |  |
| <p>Instalace světla</p>  | <p>Světlo sauny</p>  |
| <p>④</p>                                      | <p>4-2: Instalace světla</p>  |
| <p>Poznámka: Vyrtejte otvor pro instalace kabelů světla a poté otvor zaizolujte.</p>   |  |

## UPEVNĚNÍ ŠINDELOVÉ STŘECHY



## UPEVNĚNÍ DEKORAČNÍCH PANELŮ



# KAMNA

Jakákoliv instalace a oprava smí být prováděna pouze certifikovanou osobou. Hrozí riziko úrazu elektrickým proudem.

Nepoužívejte nepřetržitě déle jak 30 min.

Hrozí riziko popálení, dodržujte bezpečnost vzdálenost alespoň 30 cm od kamen.

Používejte pouze kvalitní saunové kameny (10 – 15 kg).

## SPECIFIKACE

| Výkon    | Velikost místnosti             |       | Minimální odstup od ohříváče  |                        |                      |                       | Kabely               |                      |      |
|----------|--------------------------------|-------|-------------------------------|------------------------|----------------------|-----------------------|----------------------|----------------------|------|
|          | Obsah místnosti m <sup>3</sup> | Výška | Odstup od boční a zadní stěny | Vzdálenost od zábradlí | Vzdálenost od stropu | Vzdálenost od podlahy | 380V 3ph<br>415V 3ph | 220V 1ph<br>220V 1ph |      |
|          | Min.                           | Max.  | Min.                          | Min. cm                | Min. cm              | Min. cm               | mm <sup>2</sup>      | mm <sup>2</sup>      |      |
| 4,5      | 3                              | 6     | 190                           | 8                      | 8                    | 110                   | 18                   | 5x1,5                | 6x6  |
| 6,0      | 5                              | 9     | 190                           | 10                     | 15                   | 110                   | 18                   | 5x1,5                | 3x10 |
| Výkon KW |                                |       | SEPC 63 1500W                 |                        | SEPC 64 2000W        |                       |                      |                      |      |
| 4,5      |                                |       | 1,2,3                         |                        | -                    |                       |                      |                      |      |
| 6,0      |                                |       | -                             |                        | 1,2,3                |                       |                      |                      |      |

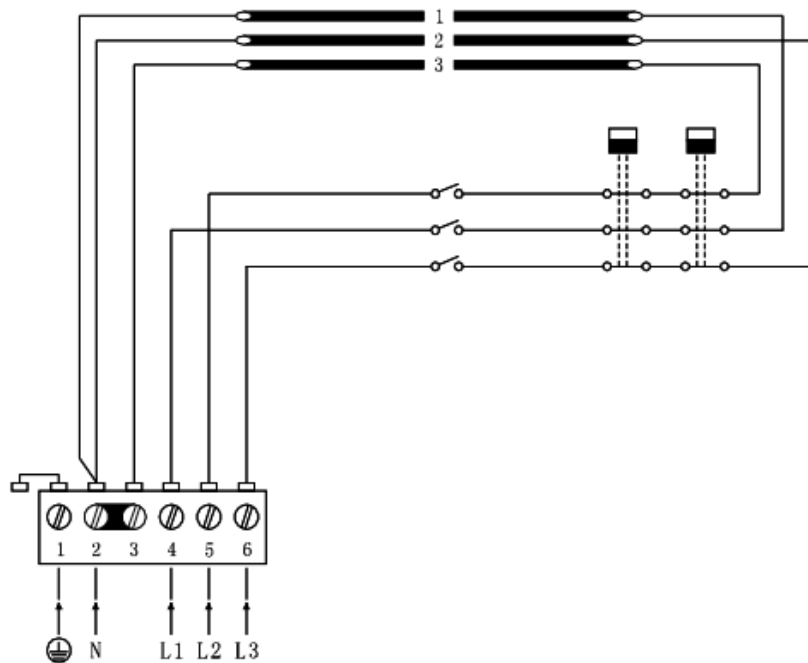
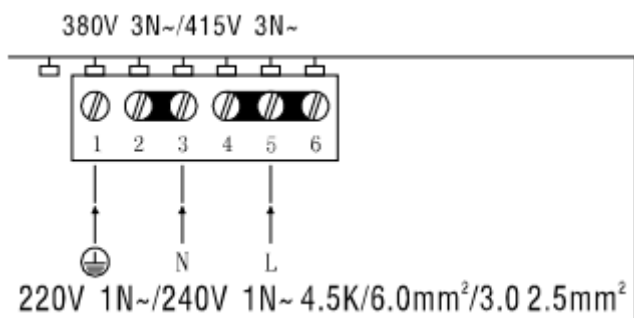


图7



- (1) L1, L2, L3 - - - vodič pod proudem
- (2) N - - - nulový vodič
- (3) - - - uzemňovací vodič

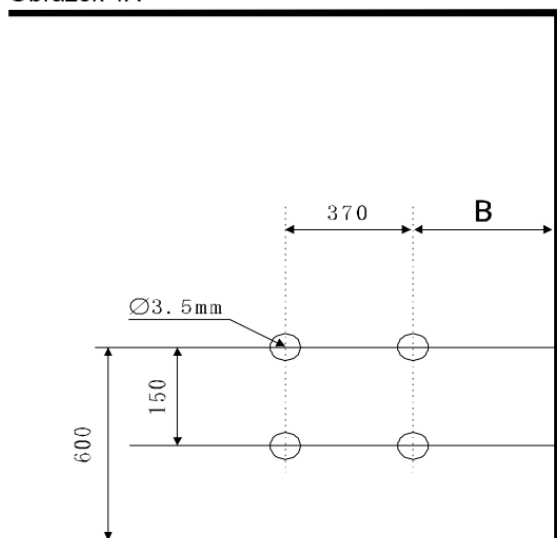
## UPEVNĚNÍ

Vzdálenost mezi hlavičkou šroubu a stěnou musí být minimálně 3 mm.

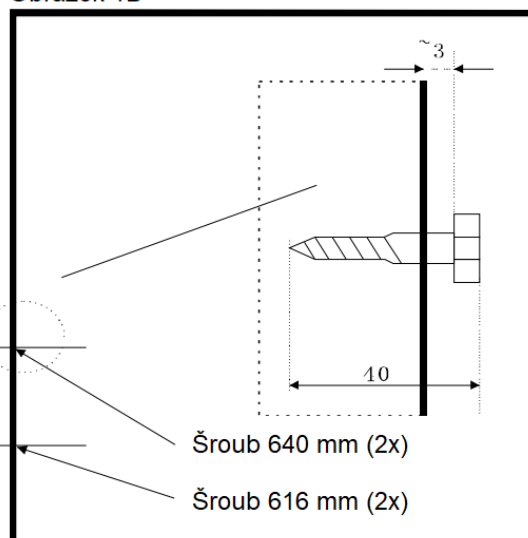
## INSTALAČNÍ VZDÁLENOST OD DALŠÍCH PLOCH

| KW  | A (mm) | B (mm) | C (mm) |
|-----|--------|--------|--------|
| 4,5 | 80     | 280    | 100    |
| 6,0 | 100    | 280    | 150    |

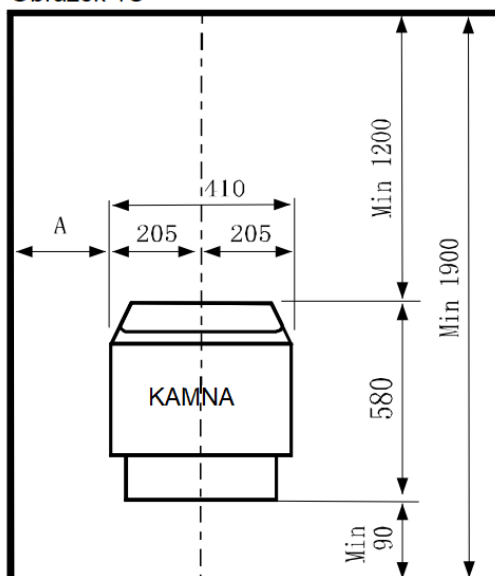
Obrázek 1A



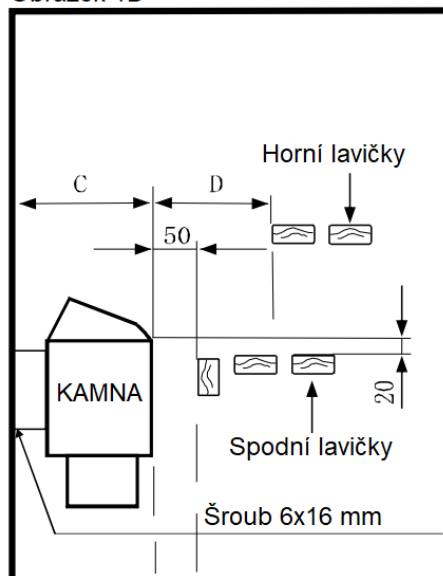
Obrázek 1B



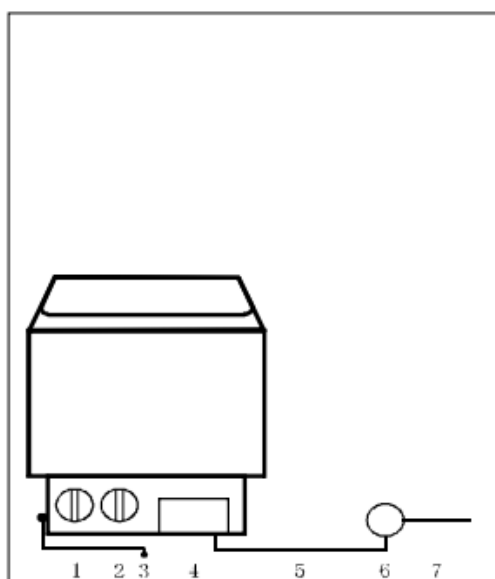
Obrázek 1C



Obrázek 1D

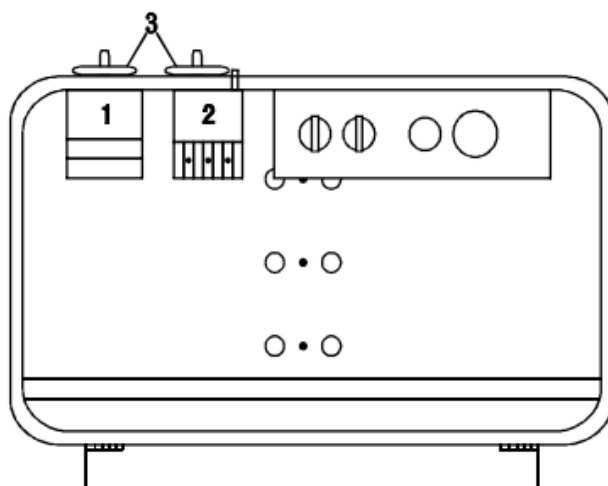


Obrázek 3

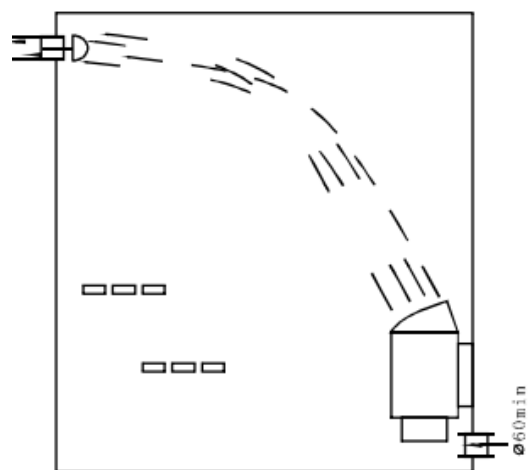


1. Vypínač
2. Termostat
3. Omezovač teploty
4. Spojovací skříňka
5. Napájecí kabel
6. Elektroinstalační krabice
7. Spojovací kabel

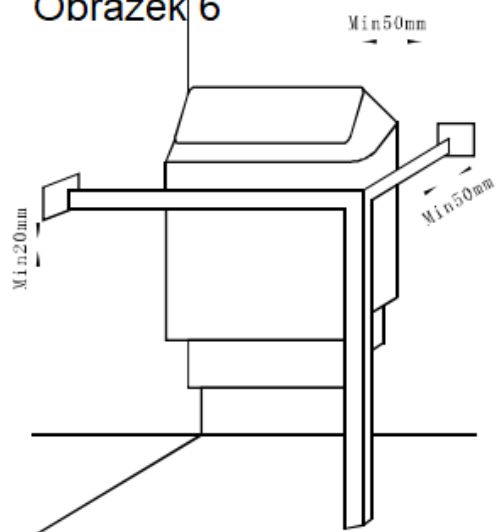
Obrázek 4



Obrázek 5



Obrázek 6





## ÚDRŽBA

- Pravidelně ošetřujte vnější strany sauny pomocí přípravků pro ochranu dřeva.
- Před vchod sauny doporučujeme umístit rohožku nebo koberec, abyste zabránili přenosu nečistot do sauny.
- Pravidelně čistěte povrch sauny od nečistot.
- Ohřívací kameny měňte po 500 hodinách běžného provozu.

## OCHRANA ŽIVOTNÍHO PROSTŘEDÍ

Po uplynutí životnosti produktu nebo v případě, že by další oprava již byla ekonomicky nevýhodná, se výrobku zbavte v souladu s místními předpisy a šetrně k životnímu prostředí. Výrobek odnesete na nejbližší sběrné místo k tomu určené.

Předpisovou likvidací pomůžete zachovat cenné přírodní zdroje a napomůžete prevenci negativních dopadů na životní prostředí, případně na lidské zdraví. Pokud si nejste jisti, konzultujte věc s místně příslušnými odpovědnými orgány, aby nedošlo k porušení předpisů a následné sankci.

Baterie nevhazujte mezi běžný odpad, ale odevzdejte je na místa určená pro recyklaci.

## ZÁRUČNÍ PODMÍNKY, REKLAMACE

### Všeobecná ustanovení a vymezení pojmů

Tyto záruční podmínky a reklamační řád upravují podmínky a rozsah záruky poskytované prodávajícím na zboží dodávané kupujícím, jakož i postup při vyřizování reklamačních nároků uplatněných kupujícím na dodané zboží. Záruční podmínky a reklamační řád se řídí příslušnými ustanoveními zákona č. 89/2012 Sb., občanský zákoník a zákona č. 634/1992 Sb., o ochraně spotřebitele, ve znění pozdějších předpisů, a to i ve věcech těmito záručními podmínkami a reklamačním řádem nezmiňovaných.

Prodávajícím je společnost SEVEN SPORT s.r.o. se sídlem Strakonická 1151/2c, Praha 150 00, IČ: 26847264, zapsaná v obchodním rejstříku, vedeném Krajským soudem v Praze oddíl C, vložka 116888.

Vzhledem k platné právní úpravě se rozlišuje kupující, který je spotřebitelem a kupující, který spotřebitelem není.

„Kupující spotřebitel“ nebo jen „spotřebitel“ je osoba, která při uzavírání a plnění smlouvy nejedná v rámci své obchodní nebo jiné podnikatelské činnosti.

„Kupující, který není „spotřebitel“, je podnikatel, který nakupuje výrobky či užívá služby za účelem svého podnikání s těmito výrobky nebo službami. Tento kupující se řídí rámcovou kupní smlouvou a obchodními podmínkami v rozsahu, které se ho týkají.

Tyto záruční podmínky a reklamační řád jsou nedílnou součástí každé kupní smlouvy uzavřené mezi prodávajícím a kupujícím. Záruční podmínky a reklamační řád jsou platné a závazné, pokud v kupní smlouvě či v dodatku v této smlouvě či jiné písemné dohodě nebude stranami dohodnuto jinak.

### Záruční podmínky

#### Záruční doba

Prodávající poskytuje kupujícím záruku za jakost zboží v délce 24 měsíců, pokud ze záručního listu, faktury ke zboží, dodacího listu, příp. jiného dokladu ke zboží nevyplývá odlišná délka záruční doby poskytovaná prodávajícím. Zákonná délka záruky poskytovaná spotřebiteli není tímto dotčena.

Zárukou za jakost přejímá prodávající závazek, že dodané zboží bude po určitou dobu způsobilé pro použití k obvyklému, příp. smluvenému účelu a že si zachová obvyklé, příp. smluvené vlastnosti.

#### Baterie

Záruka 6 měsíců na životnost baterie – jmenovitá kapacita baterie neklesne pod 70% své celkové kapacity v průběhu 6 měsíců od prodeje produktu.

### **Záruční podmínky se nevztahují na závady vzniklé (pokud lze aplikovat na zakoupený produkt):**

- zaviněním uživatele tj. poškození výrobku neodbornou repasí, nesprávnou montáží, nedostatečným zasunutím sedlové tyče do rámu, nedostatečným utáhnutím pedálů v klikách a klik ke středové ose
- nesprávnou údržbou
- mechanickým poškozením
- opotřebením dílů při běžném používání (např. gumové a plastové části, pohyblivé mechanismy, kloubové spoje, opotřebenění brzdových destiček/špalků, řetězu, plášťů, kazety/vícekolčka atd.)
- neodvratnou událostí, živelnou pohromou
- neodbornými zásahy
- nesprávným zacházením, či nevhodným umístěním, vlivem nízké nebo vysoké teploty, působením vody, neúměrným tlakem a nárazy, úmyslně pozměněným designem, tvarem nebo rozměry

### **Reklamační řád**

#### **Postup při reklamaci vady zboží**

Kupující je povinen zboží, dodané prodávajícím prohlédnout co nejdříve po přechodu nebezpečí škody na zboží, resp. po jeho dodání. Prohlídku musí kupující provést tak, aby zjistil všechny vady, které je možné při přiměřené odborné prohlídce zjistit.

Při reklamaci zboží je kupující povinen na žádost prodávajícího prokázat nákup a oprávněnost reklamace fakturou nebo dodacím listem s uvedeným výrobním (sériovým) číslem, případně týmiž doklady bez sériového čísla. Neprokáže-li kupující oprávněnost reklamace těmito doklady, má prodávající právo reklamaci odmítnout.

Pokud kupující oznámí závadu, na kterou se nevztahuje záruka (např. nebyly splněny podmínky záruky, závada byla nahlášena omylem apod.), je prodávající oprávněn požadovat plnou úhradu nákladů, které vznikly v souvislosti s odstraňováním závady takto oznámené kupujícím. Kalkulace servisního zásahu bude v tomto případě vycházet z platného ceníku pracovních výkonů a nákladů na dopravu.

Pokud prodávající zjistí (testováním), že reklamovaný výrobek není vadný, považuje se reklamace za neoprávněnou. Proávající si vyhrazuje právo požadovat úhradu nákladu, které vznikly v souvislosti s neoprávněnou reklamací.

V případě, že kupující reklamuje vady zboží, na které se vztahuje záruka podle platných záručních podmínek prodávajícího, provede prodávající odstranění vady formou opravy, případně výměny vadného dílu nebo zařízení za bezvadné. Proávající je se souhlasem kupujícího oprávněn dodat výměnou za vadné zboží jiné zboží plně funkčně kompatibilní, ale minimálně stejných nebo lepších technických parametrů. Volba ohledně způsobu vyřízení reklamace dle tohoto odstavce náleží prodávajícímu.

Proávající vyřídí reklamaci nejpozději do 30 dnů od doručení vadného zboží, pokud nebude dohodnuta lhůta delší. Za den vyřízení se považuje den, kdy bylo opravené nebo vyměněné zboží předáno kupujícímu. Není-li prodávající s ohledem na charakter vady schopen vyříditi reklamaci v uvedené lhůtě, dohodne s kupujícím náhradní řešení. Pokud k takové dohodě nedojde, je prodávající povinen poskytnout kupujícímu finanční náhradu formou dobropisu.

**CZ  
SEVEN SPORT s.r.o.**

Sídlo: Strakonická 1151/2c, Praha 5, 150 00, ČR  
Centrála: Dělnická 957, Vítkov, 749 01  
Reklamáce a servis: Čermenská 486, Vítkov 749 01

IČO: 26847264  
DIČ: CZ26847264

Tel: +420 556 300 970  
Mail: [eshop@insportline.cz](mailto:eshop@insportline.cz)  
[reklamace@insportline.cz](mailto:reklamace@insportline.cz)  
[servis@insportline.cz](mailto:servis@insportline.cz)

Web: [www.inSPORTline.cz](http://www.inSPORTline.cz)

Datum prodeje:

Razítko a podpis prodejce:

**Reklamáce zboží**



**SK  
inSPORTline s.r.o.**

Centrála, reklamácie, servis: Električná 6471, Trenčín  
911 01, SK

IČO: 36311723  
DIČ: SK2020177082

Tel.: +421(0)326 526 701  
Mail: [objednavky@insportline.sk](mailto:objednavky@insportline.sk)  
[reklamacie@insportline.sk](mailto:reklamacie@insportline.sk)  
[servis@insportline.sk](mailto:servis@insportline.sk)

Web: [www.inSPORTline.sk](http://www.inSPORTline.sk)

**Vrácení a výměna zboží do 30 dnů**

