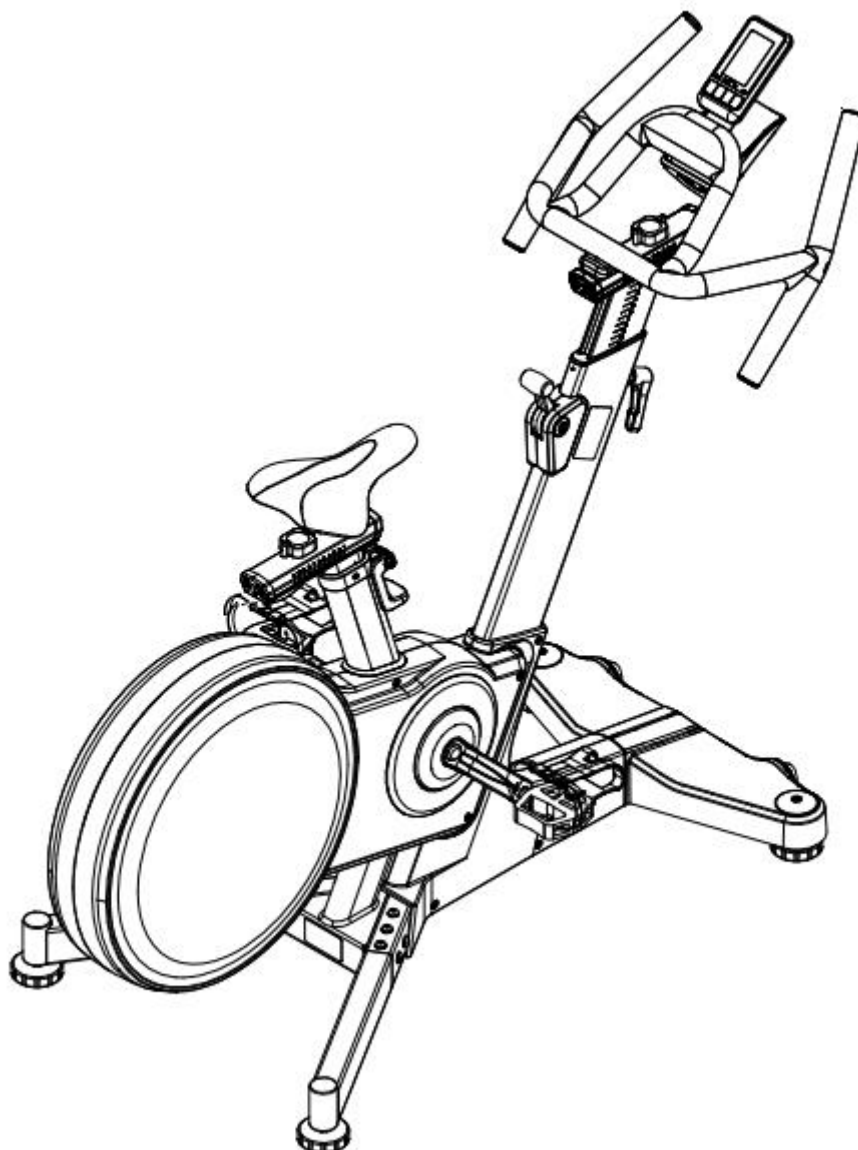




**UŽIVATELSKÝ MANUÁL – CZ**  
**IN 27227 Cyklotrenažér inSPORTline ZenRoute 1000**



SevenSport s.r.o., si vyhrazuje právo provést jakékoli změny a vylepšení svého produktu bez předchozího upozornění. Navštivte naši stránku [www.insportline.cz](http://www.insportline.cz), kde naleznete nejnovější verzi manuálu.

# OBSAH



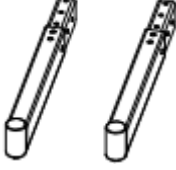



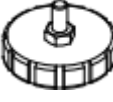

















BEZPEČNOSTNÍ POKYNY.....	3
MONTÁŽ.....	4
OVLÁDACÍ PANEL.....	12
NÁKRES.....	14
SEZNAM ČÁSTÍ.....	15
POUŽITÍ.....	16
SPRÁVNÉ DRŽENÍ TĚLA.....	17
CVIČEBNÍ POKYNY.....	17
ÚDRŽBA.....	18
VÝMĚNA BATERIE.....	18
SKLADOVÁNÍ.....	19
DŮLEŽITÁ UPOZORNĚNÍ.....	19
OCHRANA ŽIVOTNÍHO PROSTŘEDÍ.....	19
ZÁRUČNÍ PODMÍNKY, REKLAMACE.....	20

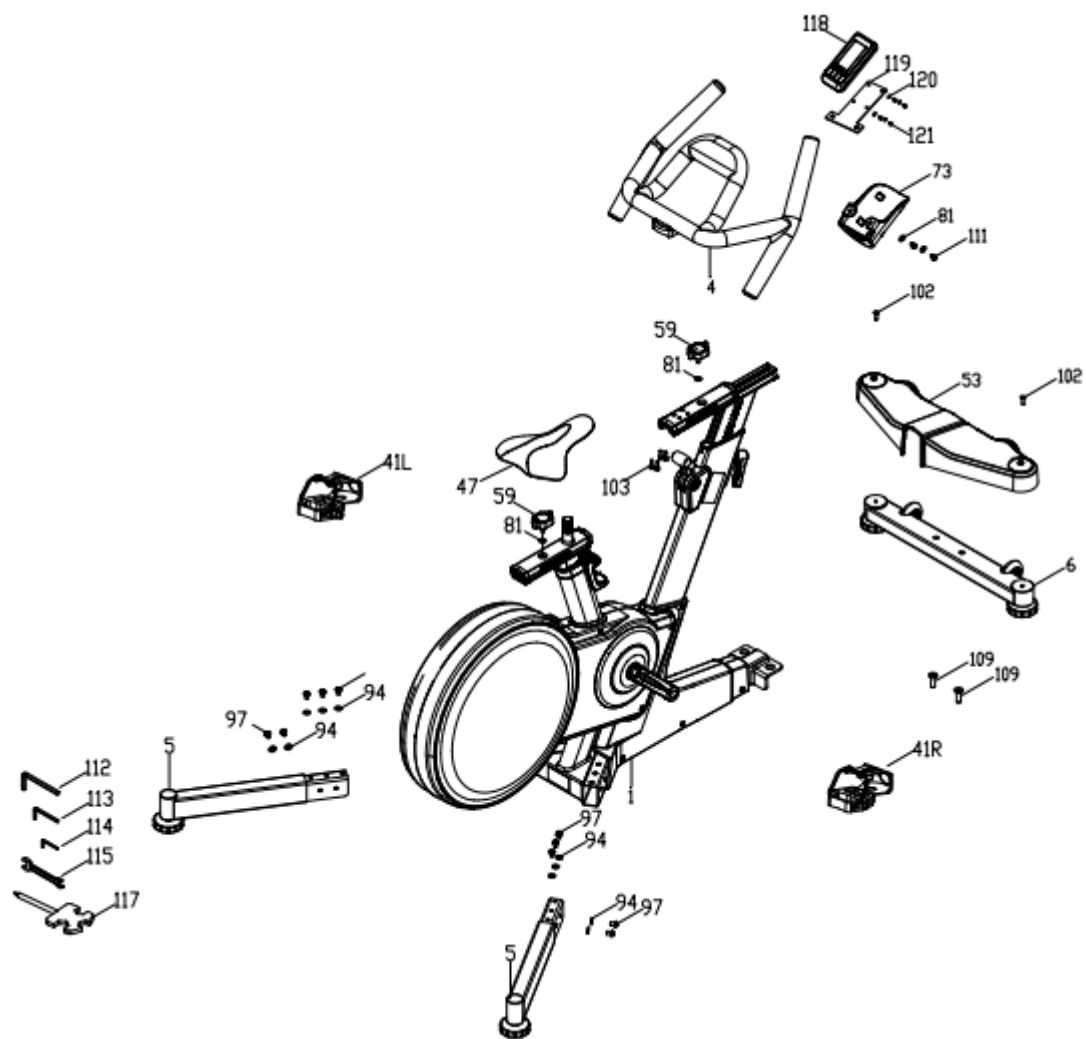
## BEZPEČNOSTNÍ POKYNY

- Před použitím si přečtěte manuál a uschovejte si jej pro budoucí potřeby.
- Z bezpečnostních důvodů provádějte pravidelné kontroly, zda nedošlo k poškození či opotřebením přístroje a jeho dílů.
- Jestliže bude přístroj používat také jiná osoba, je důležité, aby byla obeznámena se všemi pokyny uvedenými v tomto manuálu.
- Na přístroji může současně cvičit pouze 1 osoba.
- Před použitím přístroje zkontrolujte, zda jsou všechny šrouby a matice řádně přitaženy a všechna kloubní spojení v dobrém stavu.
- Před cvičením odstraňte z okolí přístroje všechny nebezpečné předměty s ostrými hranami.
- Přístroj nepoužívejte, pokud není zcela v pořádku a plně funkční.
- Poškozený, opotřebený nebo vadný díl je třeba co nejdříve vyměnit za nový. Přístroj nepoužívejte, dokud nebude řádně opraven.
- Za bezpečnost dětí nesou zodpovědnost rodiče a dohlížející osoby. Díky dětské zvědavosti a zálibě ve hraní mohou nastat nebezpečné situace.
- Trenažér není hračka.
- Kolem celého přístroje je třeba zajistit dostatek volného místa.
- Nesprávně vedené nebo nadměrné cvičení může ohrozit Vaše zdraví.
- Po dokončení montáže zkontrolujte, zda jsou správně seřízeny stavěcí nožky a další nastavitelné díly přístroje.
- Přístroj umístěte na rovný povrch a zajistěte jeho stabilitu.
- K cvičení používejte vhodné oblečení a obuv. Nevhodné je oblečení, které by se mohlo do přístroje při cvičení zachytit (např. příliš dlouhé a volné oblečení). Doporučujeme pevnou sportovní obuv s protiskluzovou podrážkou.
- Před zahájením jakéhokoliv cvičebního programu se poradte s lékařem. Lékař Vám může navrhnout vhodný cvičební program a doporučit vhodnou stravu.
- Trenažér sestavte podle pokynů uvedených v manuálu a používejte pouze originální dodané díly. Před zahájením montáže zkontrolujte, zda byly dodány všechny díly uvedené v přehledu dílů.
- Přístroj umístěte na suchý a rovný povrch a chraňte jej před vlhkostí. V případě potřeby umístěte pod přístroj vhodnou protiskluzovou podložku, můžete tím předejít poškození plochy pod přístrojem.
- Cvičební přístroje a pomůcky nejsou hračky a je třeba je vždy používat správným způsobem. Proto mohou tento přístroj používat pouze osoby, které jsou obeznámeny s jeho správným provozem.
- Přestaňte okamžitě cvičit, pokud začnete pociťovat závrať, nevolnost, bolest v oblasti hrudníku nebo jakékoli jiné tělesné potíže. O dalším cvičení se poradte s lékařem.
- Děti a zdravotně postižení lidé mohou na přístroji cvičit pouze za dohledu způsobilé osoby, která zajistí správný postup při cvičení.
- Při cvičení dbejte opatrnosti a dávejte pozor, abyste se vy ani okolní osoby neporanili o pohyblivé části přístroje.
- Všechny nastavitelné části přístroje musí být nastaveny správně s ohledem na jejich krajní polohy.
- Necvičte bezprostředně po jídle.
- **Maximální nosnost:** 120 kg

- **Kategorie:** SB pro komerční použití
- Konzole je napájena 2x AAA 1,5 V bateriemi.
- Senzor je napájen 1x CR2032 knoflíkovou baterií.

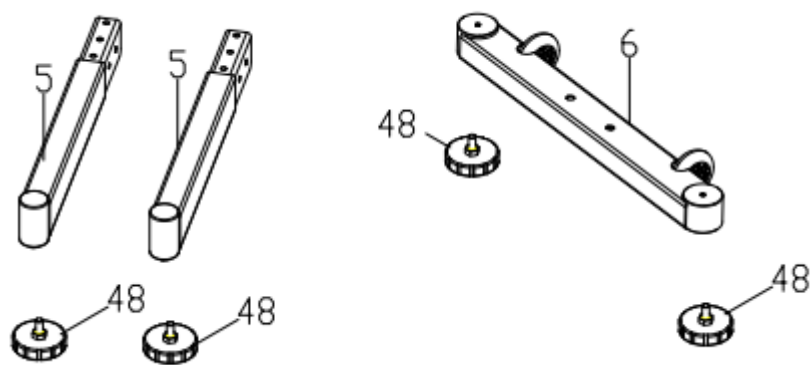
## MONTÁŽ

			
1. Hlavní rám	4. Madla	5. Zadní nosníky	6. Přední nosník
			
41. L/R pedály	47. Sedlo	48. Nastavitelné nožičky	53. Přední kryt nosníku
			
59. Ruční šroub 2x	73. Držák	81. Podložka Ø6*Ø16*t 1,6 4x	94. Podložka Ø9*Ø16*t1,6 10x
			
97. Šroub M8*12 10x	102. Šroub M6*20 2x	103. Šroub M6*12 4x	109. Šroub M10*30 2x
			
111. Šroub M6*20 2x	112. Klíč #6	113. Klíč #5	114. Klíč #4
			
115. Klíč 13 – 15	117. Klíč #13 #14 #17	118. Konzole	119. Držák konzole



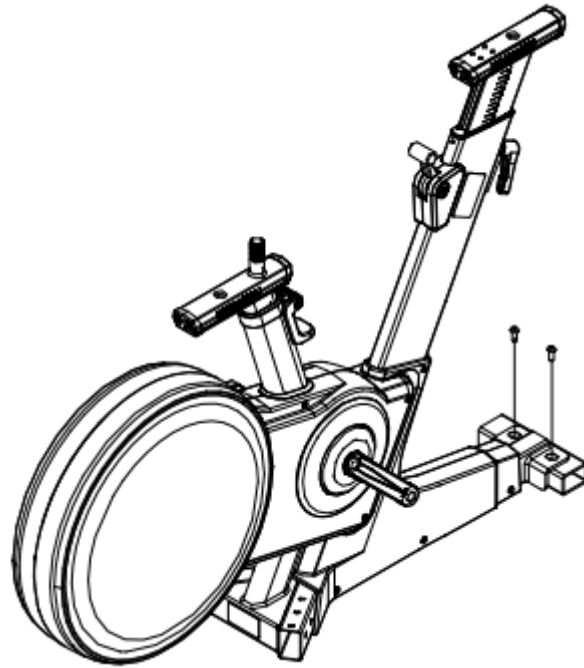
**Krok 1**

Připevněte nožičky (48) na nosníky (5 a 6).



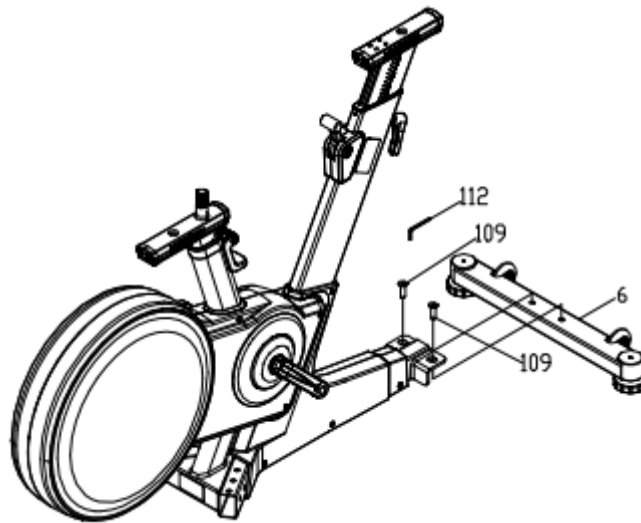
**Krok 2**

Odšroubujte šrouby z přední části hlavního rámu (1).



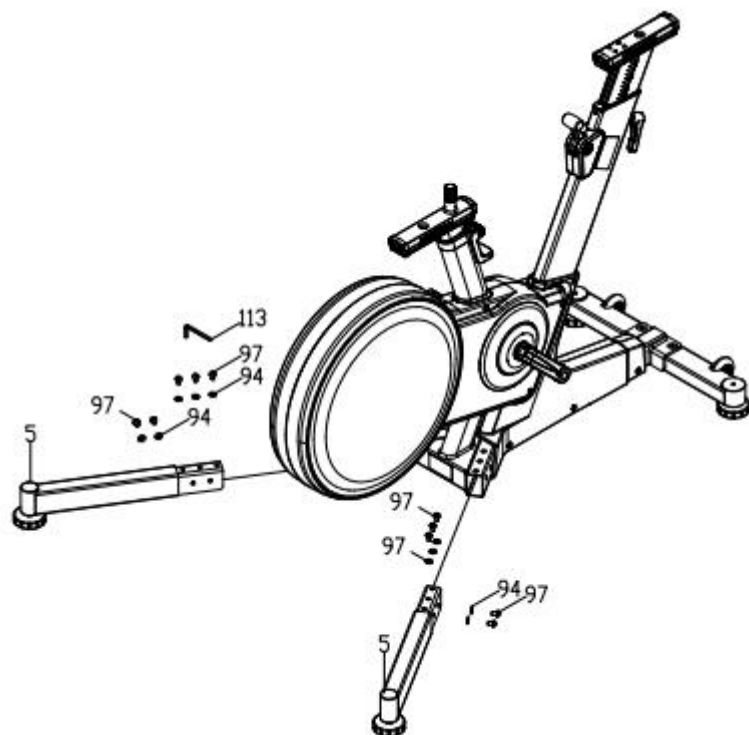
### Krok 3

Připevněte přední nosník (6) na hlavní rám pomocí šroubů M10\*30 (109).



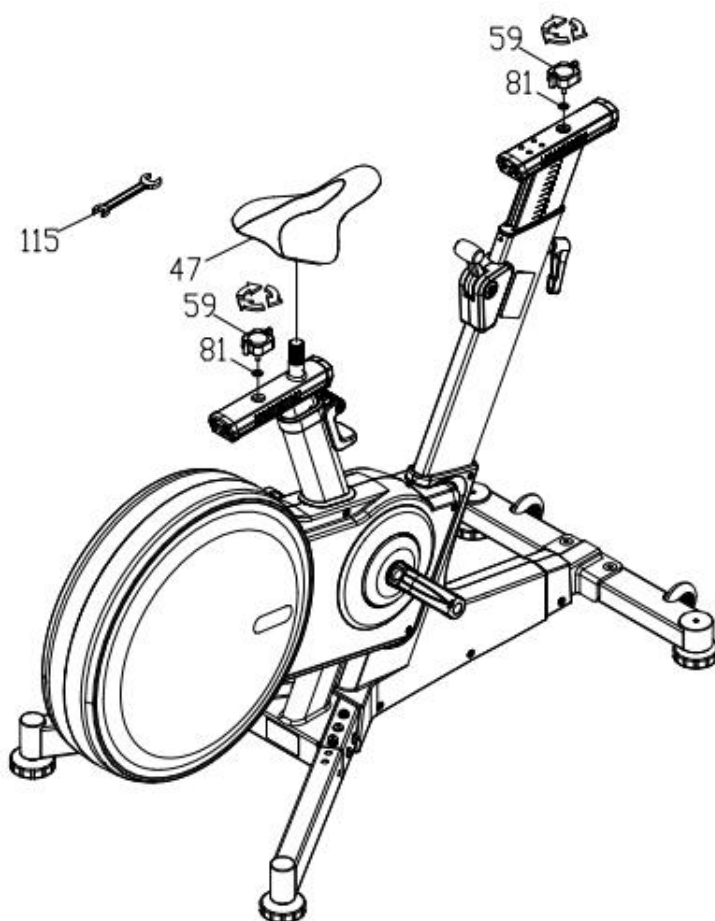
### Krok 4

Připevněte zadní nosníky (5) na hlavní rám (1) pomocí 4x šroubů M8\*12 (97) a podložek Ø9\*Ø16\*t1,6 (94) na obou stranách.



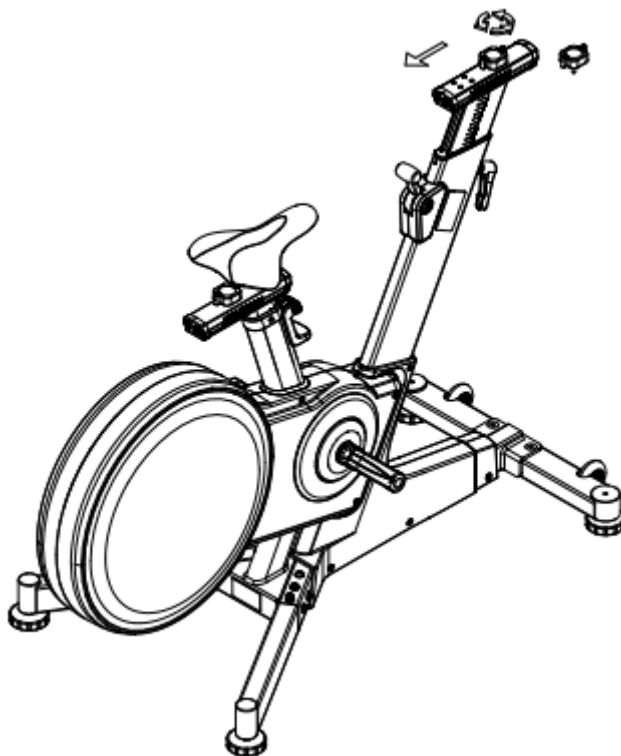
### Krok 5

Upevněte sedlo (47) na sedlovou tyč. Na posuvník sedla upevněte ruční šroub (59) a podložku (81).



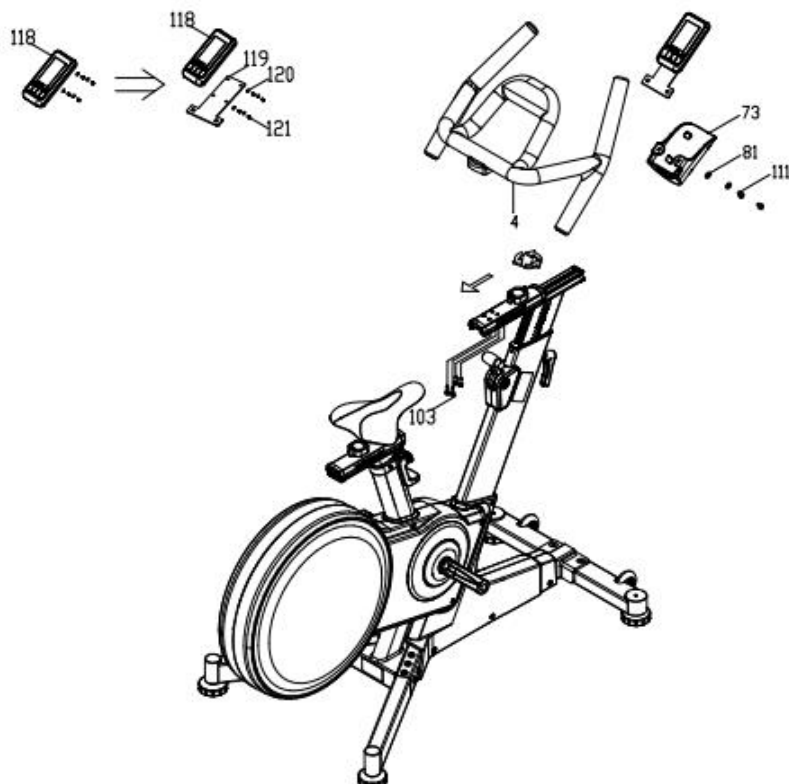
## Krok 6

Povolte ruční šroub a držák madel posuňte dozadu.



## Krok 7

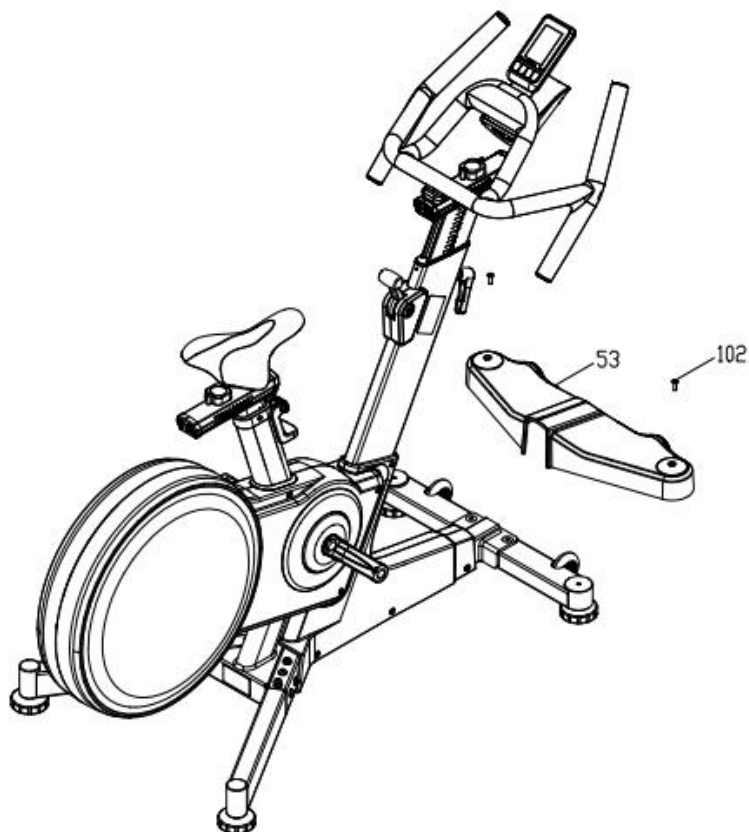
Upevněte madla (4) na držák pomocí šroubů M6\*15 (103). Upevněte držák telefonu (73) a konzoli (118). Upevněte konzoli (118) na držák konzole (119) pomocí šroubů M4\*12 (121), podložek (120). Připevněte všechny části na madla pomocí šroubů M6\*15 (111) a podložek (81).





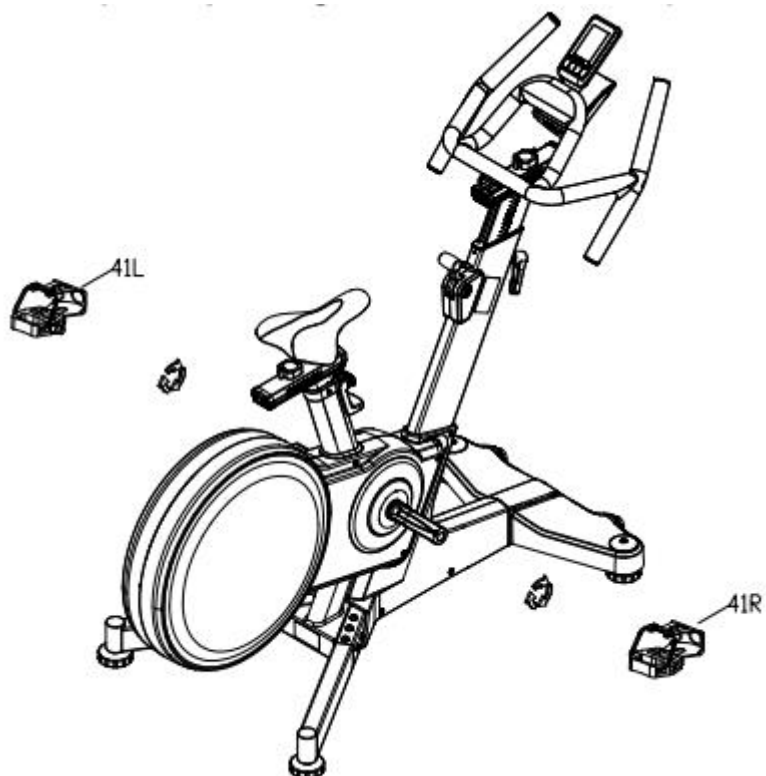
### Krok 8

Připevněte kryt předního nosníku (53) na přední nosník (6) pomocí šroubů (102).



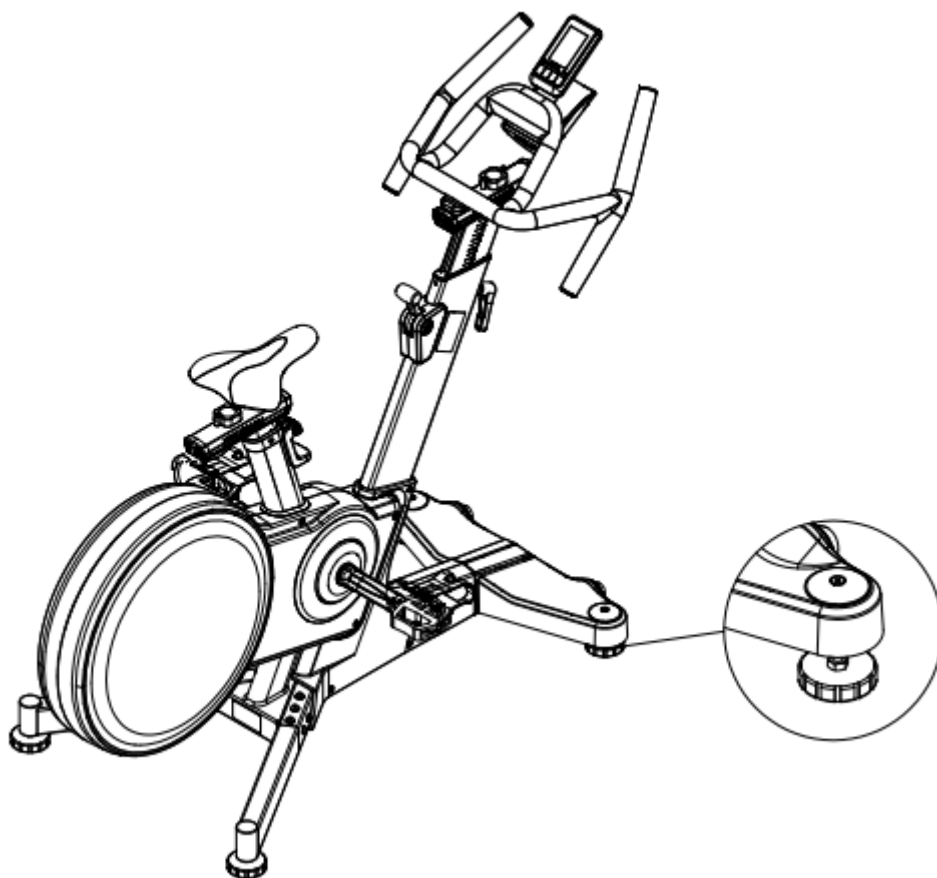
### Krok 9

Upevněte pedály (41L/41R) na kliky pomocí klíče dle obrázku.



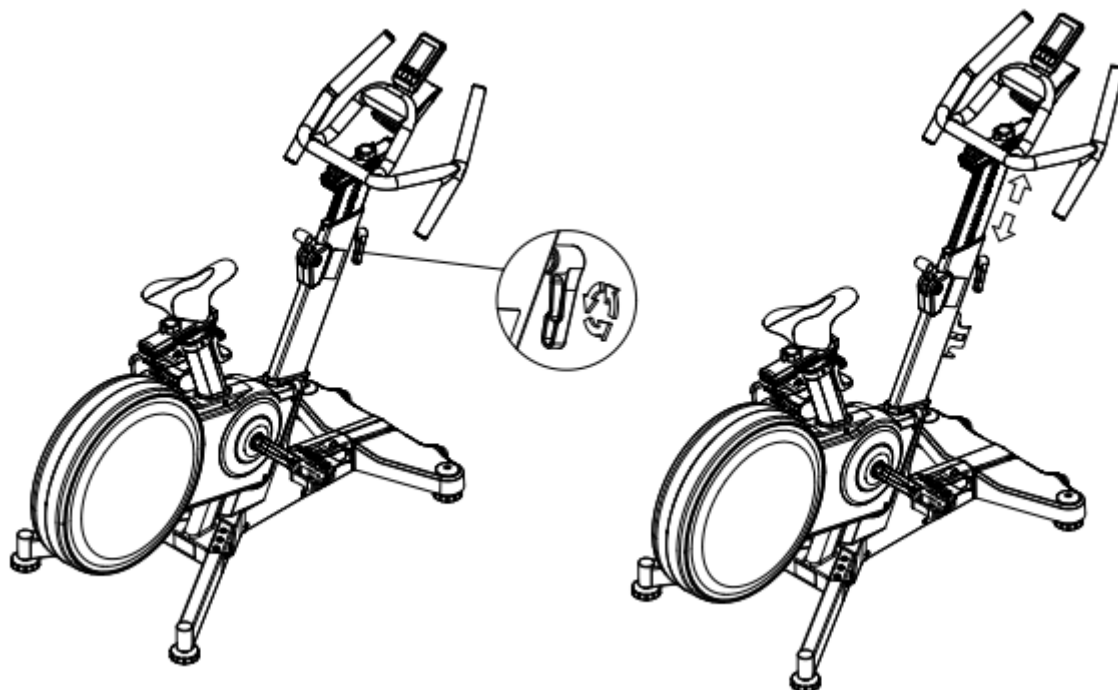
## Vyrovnění stroje

Pomocí nastavitelných nožiček vyrovnejte stroj.



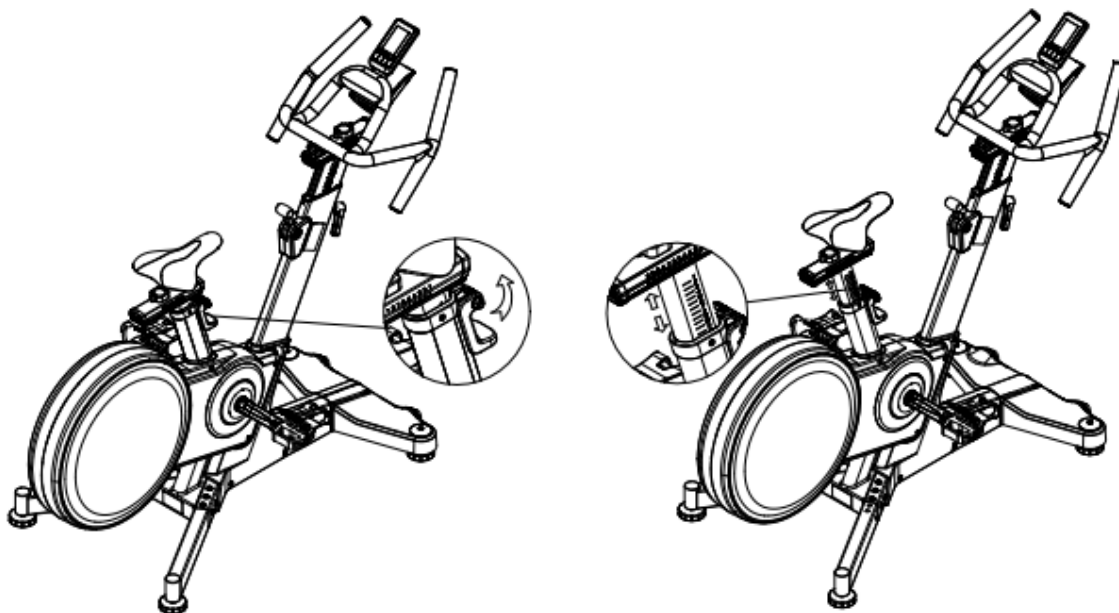
## Nastavení výšky madel

Povolte páčku a nastavte požadovanou výšku madel. Poté páčku opět utáhněte.



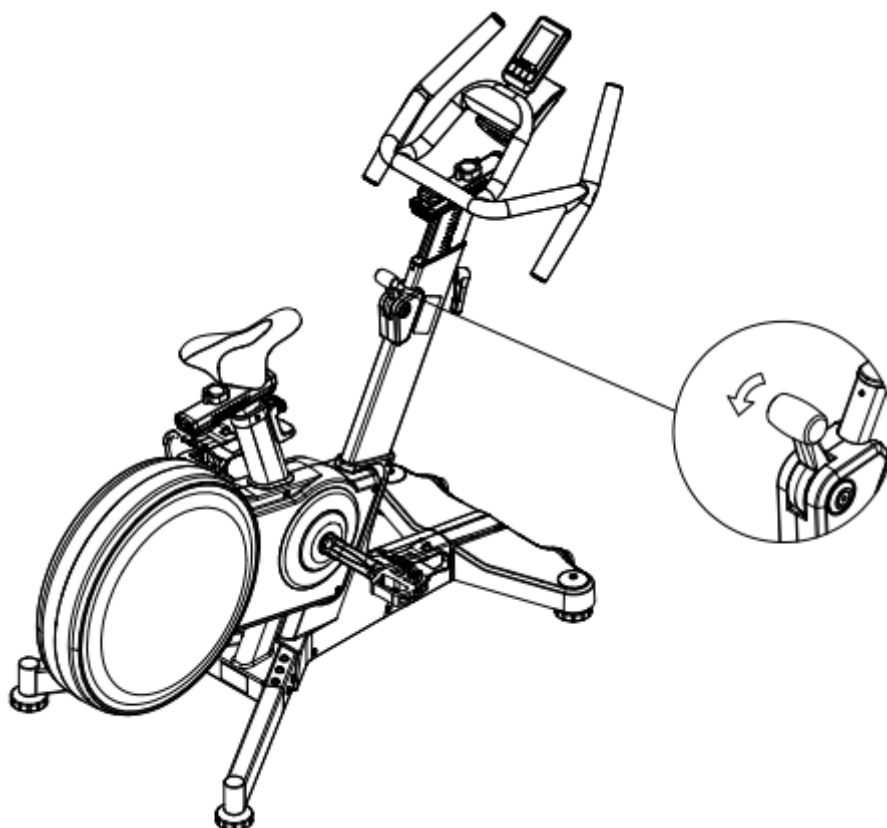
### Nastavení výšky sedla

Povolte páčku a nastavte výšku sedla. Poté páčku opět utáhněte.

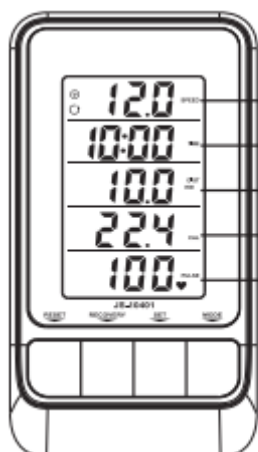


### Nastavení odporu

Pomocí páčky níže nastavíte odpor. Horní poloha znamená vyšší odpor. Zatlačením páčky na spodní hranici zabrzdíte stroj.



## OVLÁDACÍ PANEL



A. Speed / avg. speed / max. speed

B. Time

C. Distance

D. Calories / RPM

E. Pulse / avg. pulse / max. pulse

### TLAČÍTKA

#### MODE

Nastavení vybrané funkce

Přepnutí zobrazených údajů nebo spuštění cyklické zobrazení údajů: rychlost – průměrná rychlost – max. rychlost – kalorie – otáčky za minutu – puls – průměrný puls – maximální puls

Podržte po dobu 2 vteřin pro vynulování údajů

#### SET

Nastaví odpočet vybrané hodnoty

Přepnutí zobrazených údajů nebo spuštění cyklické zobrazení údajů: rychlost – průměrná rychlost – max. rychlost – kalorie – otáčky za minutu – puls – průměrný puls – maximální puls

#### RESET

Během nastavení odpočtu vynuluje hodnotu

#### RECOVERY

Spustíte program obnovy tepové frekvence

#### FUNKCE

##### A. Speed / avg. speed / max. speed

Zobrazení rychlosti / prům. rychlosti / max. rychlosti

##### B. Time

Zobrazení času

1. Čas se bude přičítat od začátku cvičení. Zastaví se, pokud není detekován pohyb po dobu 6 vteřin.

2. Odpočet: max. hodnota je 99 min, nastavení je po 1 min. Hodnota se bude odečítat od nastavené hodnoty. Po dosáhnutí 0 se ozve zvukový signál.

##### C. Distance

Zobrazení vzdálenosti v KM nebo mílich

1. Vzdálenost se bude přičítat od začátku cvičení.

2. Odpočet: max. hodnota je 99 km/mil, nastavení je po 0,1 km/mil. Hodnota se bude odečítat od nastavené hodnoty. Po dosáhnutí 0 se ozve zvukový signál.

##### D. Calories / RPM

Zobrazení kalorií / otáček za minutu

1. Kalorie se budou přičítat od začátku cvičení, bude zobrazena aktuální rychlost otáček.
2. Odpočet: max. odpočet kalorií 999, nastavení je po 1 kalorií. Hodnota se bude odečítat od nastavené hodnoty. Po dosažení 0 se ozve zvukový signál.

5. Pulse / avg. pulse / max. pulse

Zobrazí hodnoty aktuálního pulsu, průměrného pulsu a maximálního pulsu v rozsahu 40 – 220 úderů za minutu.

## **6. Automatické vypnutí**

Pokud konzole nedetekuje žádný pohyb nebo stisk tlačítka po dobu 4 min, uloží naměřená data a vypne se.

## **SPÁROVÁNÍ**

Konzole je napájena 2x AAA 1,5V bateriemi. Senzor je napájen 1x CR2032 knoflíkovou baterií. Konzole a senzor používají 433 M frekvenci. Po výměně baterií konzole, šlapejte po dobu 2 min, dojde ke spárování. Po dokončení spárování se zobrazí hodnoty na displeji.

## **VYNULOVÁNÍ HODNOT**

Pokud je konzole v režimu zobrazení dat, podržením tlačítka RESET po dobu 2 vteřin vynulujete všechny údaje.

## **ODPOČET HODNOT**

Pokud není stroj v provozu, stiskem tlačítka MODE můžete vybrat požadovanou hodnotu (čas – vzdálenost – kalorie), po vybrání hodnoty stiskněte SET pro nastavení hodnoty odpočtu (podržte pro rychlejší nastavení hodnoty). Stiskem RESET vynulujete nastavenou hodnotu.

## **ZOBRAZENÍ HODNOT**

Pokud není nastaven odpočet, stiskem SET můžete zobrazit rozdílné naměřené hodnoty nebo je zobrazovat v cyklu

## **FUNKCE RECOVERY**

Musíte mít nasazený hrudní pás nebo uchopit senzory na madlech. Spustí se 1 min odpočet, po dokončení odpočtu se zobrazí výsledek F1 (nejlepší) – F6 (nejhorší).

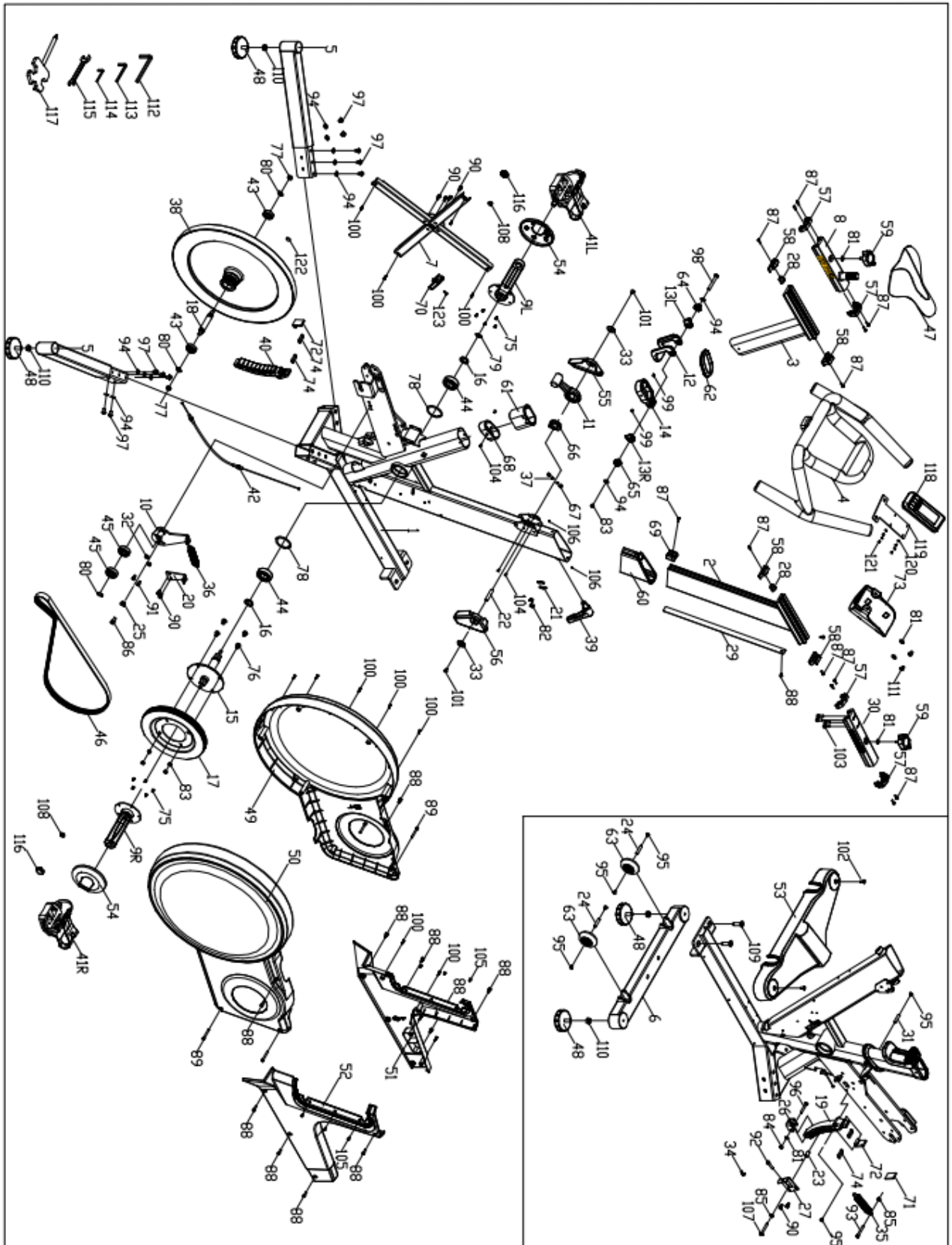
## **VÝMĚNA BATERIE**

Pokud jsou údaje na displeji špatně čitelné, je potřeba vyměnit baterie. Vždy vyměňte obě baterie. Konzole je napájena 2x AAA 1,5V bateriemi.

Pokud konzole nepřijímá signál ze senzoru, je potřeba vyměnit baterii v senzoru. Senzor je napájen 1x CR2032 baterií. Po výměně baterie senzoru se ujistěte, že je vzdálenost mezi senzory méně jak 10 mm.

Po výměně baterií je potřeba spárovat konzoli a senzor.

# NÁKRÉS



## SEZNAM ČÁSTÍ

Ozn.	Název	Ks.	Ozn.	Název	Ks.
1	Hlavní rám	1	37	Pružina $\emptyset$ 0.6* $\emptyset$ 4.6*6.6L	2
2	Prostřední sloupek	1	38	Litínový setrvačnick $\emptyset$ 450*18KG	1
3	Sedlovka	1	39	Páčka	1
4	Madla	1	40	Magnet	9
5	Zadní nosník	2	41L/R	Pedály	2
6	Přední nosník	1	42	Brzdové lanko	1
7	Křížový rám	1	43	Ložisko 6003ZZ	2
8	Posuvník sedla	1	44	Ložisko 6205ZZ	2
9 L/R	Kličky	2	45	Ložisko 6203ZZ	2
10	Hřídel volnoběžného kola	1	46	PK řemen	1
11	Páčka brzdy	1	47	Sedadlo	1
12	Páčka nastavení sedla	1	48	Nastavitelné nožičky	4
13 L/R	Sestava sedadla	1	49	Kryt řetězu – L	1
14	Vnější pouzdro sedla	1	50	Kryt řetězu – R	1
15	Osa kladky řemene	1	51	Horní přední kryt – L	1
16	Vymezovač kladky	2	52	Horní přední kryt – R	1
17	Kladka řemene	1	53	Kryt předního nosníku	1
18	Osa zátěžového kola	1	54	Kryt osy	2
19	Držák magnetu	1	55	Kryt brzdy – L	1
20	Hák pružiny	1	56	Kryt brzdy – R	1
21	Čelisti kotouče	2	57	Horní kryt posuvníku	4
22	Brzdná hřídel	1	58	Spodní kryt posuvníku	4
23	Objímka držáku magnetu	1	59	Ruční šroub	2
24	Hřídel pohyblivého kola	2	60	Svislé pouzdro	1
25	Distanční objímka vodící kladky	1	61	Pouzdro sedlovky	1
26	Pevná deska konektoru kabelu	1	62	Distanční kroužek sedlovky	1
27	Magnetická nastavovací deska	1	63	Transportní kolečka	2
28	Matice $\emptyset$ 25*14H	2	64	Set sedadla – R	1
29	Horní kryt	1	65	Set sedadla – L	1
30	Posuvník sedla	1	66	Sada ozubených kol	1
31	Rotační hřídel sedla magnetu	1	67	Ozubené kolo 6.6*7*9.5L	2
32	Distanční pouzdro	2	68	Vodící pouzdro sedlovky	1
33	Kryt šroubu pohyblivého kola	2	69	Koncovka rámu 18.6*29*30	1
34	Lanková kompresní deska T1.0	1	70	Pevná hřídel	1
35	Pružina $\emptyset$ 1.5* $\emptyset$ 15*77.8L	1	71	Brzdné destičky T3.5*20*44	1
36	Pružina $\emptyset$ 3.0* $\emptyset$ 18*77L	1	72	Sada brzdy	1

73	Držák	1	99	Šroub M4*6	2
74	Kroužek $\phi 22.5 * \phi 3.1$	2	100	Šroub BT4*15	13
75	Šroub BTM4*8	10	101	Šroub M6*15	4
76	Šroub M8*15	4	102	Šroub M6*20	2
77	Matice M10*P1.25	2	103	Šroub M6*15	4
78	Pružina $\phi 52$	2	104	Šroub M4*8	4
79	C kroužek $\phi 25$	1	105	Šroub M4*8	6
80	C kroužek $\phi 17$	3	106	Šroub M4*5	2
81	Podložka $\phi 6 * \phi 16 * t 1.6$	7	107	Šroub M6*40	1
82	Šroub BT3*8	4	108	Matice M12*P1.25	2
83	Matice M8	5	109	Šroub M10*30	2
84	Matice M6	1	110	Matice M10*8H	4
85	Matice M6	2	111	Šroub M6*20	2
86	Šroub M8*20	1	112	Klíč 6#	1
87	Šroub M4*12	13	113	Klíč 5#	1
88	Šroub M5*15	11	114	Klíč 4#	1
89	Šroub M5*40	4	115	Klíč 13-15	1
90	Šroub M6*10	8	116	Krytka kliky	2
91	Šroub M6*15	2	117	Klíč 13#14#17#	1
92	Šroub M6*20	1	118	Konzole	1
93	Šroub M6*25	1	119	Držák konzole	1
94	Podložka $\phi 9 * \phi 16 * t 1.6$	12	120	Podložka $\Phi 4.3 * \phi 12 * T 0.8$	4
95	Šroub M5*8	6	121	Šroub M4*12	4
96	Šroub M6*40	1	122	Šroub ST2.5*15	1
97	Šroub M8*12	10	123	Indukce	1
98	Šroub M8*75	1			

## POUŽITÍ

Cvičení na cyklotrenažeru je založeno na velmi jednoduchých pohybech, které si však určitě zamilujete. Díky jednoduchosti cvičení zvládnou cvičení na cyklotrenažeru i starší lidé. Před samotným cvičením je nutné si nastavit výšku sedla. Je důležité, aby se vám sedělo pohodlně. Sedlo cyklotrenažeru musí být nastaveno tak abyste se mohli v sedě držet ergonomicky tvarovaných rukojetí. Neměli byste mít pocit natáhnutých rukou. Můžete si natáhnout svaly.

Pro zabezpečení pohodlného a příjemného cvičení vložte nohy do pedálu. Dnes jsou součástí všech moderních pedálů řemínky pro upevnění a stabilizaci chodidla. Je důležité, aby bylo při cvičení chodidlo pevně a bezpečně umístěné.

Základem cvičení na cyklotrenažeru je pohyb nohou po specifické eliptické dráze. Tento pohyb je velmi podobný jízdě na kole. Při cvičení na cyklotrenažeru tedy jen sedíte na sedle se správně nastavenou výškou, nohy máte pevně umístěny v pedálech, pevně se držíte ergonomicky tvarovaných rukojetí a šlapete.



Je vhodné ze začátku zvolit nižší zátěž. Pokud budete na cyklotrenažeru cvičit v pravidelných intervalech můžete postupně zátěž zvyšovat. Zátěž můžete zvyšovat postupně co týden až dva týdny. Zvolení vysoké zátěže během začátku tréninku může vést k rychlé únavě a přepnutí svalů.

Při cvičení je důležité zvolit vhodnou zátěž a správné tempo. Snažte se ho udržovat po celou dobu cvičení. Nedoporučuje se hned ze začátku zvolit vysoké tempo. Tempo navyšujte zhruba po týdnu pravidelného cvičení. Velké tempo se nerovná rychlejšímu spalování kalorií. Správné spalování kalorií se odráží od vhodného a pravidelného cvičení. Ze začátku cvičení se vám počet spálených kalorií může zdát nízký, ale pravidelné a vhodné cvičení je klíčem k dosažení nejlepších výsledků.

Cvičení na cyklotrenažeru vede i k formování svalů. Dochází hlavně k posilování stehenních a lýtkových svalů. Při cvičení na cyklotrenažeru hýbete i hýžděmi.

Pokud chcete dosáhnout správného cvičení, neměli byste zapomenout na správné dýchání. Správné a pravidelné dýchání se doporučuje při jakémkoliv cvičení. Je důležité dodržovat pravidelné hluboké nádechy a výdechy. Pravidelným a správným dýcháním při cvičení na cyklotrenažeru dochází k intenzivnímu procvičování břišních svalů. Je vhodné cvičit 30-35 po konzumaci jídla. Nedodržení může vést k méně spálených kalorií a ve vyšším věku i k trávicím problémům.

Pro dosažení co nejlepších výsledků byste měli zvážit i složení vaší stravy. Doporučuje se začít den konzumací sladkého jídla a pečiva, nebo müsli s mlékem. Na oběd je doporučeno jíst kaloricky bohatší jídlo. Nezapomínejte na polévku. Na večer se doporučují lehká jídla. Pokud chcete zlepšit váš zdravotní stav není důležité jen pravidelné cvičení ale celá životospráva.

Cvičení na cyklotrenažeru je efektivní cvičení pro všechny zaneprázdněné lidi. Díky cvičení na cyklotrenažeru dochází k efektivnímu posílení svalů, a to hlavně stehenních, lýtkových a hýždových. Pravidelné cvičení může vést ke štíhlejší postavě. Cvičení se doporučuje nejen jako zimní příprava pro cyklisty ale i pro lidi kteří chtějí spálit přebytečné kalorie. Pravidelné dýchání, pravidelné cvičení, přiměřené tempo a vyvážená strava může vést k vámi požadovaným výsledkům.

## SPRÁVNÉ DRŽENÍ TĚLA

Při tréninku dodržujte vzpřímenou polohu těla, nebo si můžete opřít předloktí o držadla. Během šlapání byste neměli mít nohy plně natáhnuty. Při úplném sešlápnutí pedálu by měly být kolena mírně pokrčena. Hlavu udržujte rovně s páteří, minimalizujete tak bolest krčního svalstva a vrchních zádoových svalů. Vždy šlapejte plynule a rytmicky.

## CVIČEBNÍ POKYNY

Řádné cvičení se zahajuje zahřívací fází a ukončuje oddechovými cviky. Zahřívací fáze by měla připravit tělo pro následnou zátěž. Oddechové cviky by pak měly zamezit svalovému poranění a křečím. Provádějte zahřívací a oddechové cviky dle tabulky níže.



### Doteky prstů na noze

Překloňte se v bocích. Mějte uvolněná záda a paže a předkloňte se vpřed k prstům na noze. Vytrvejte v pozici 15 vteřin. Mírně pokrčte kolena.



### Horní partie stehen

Jednou rukou se opřete o zeď. Jednu ruku dejte dolů za sebe a uchopte chodidlo. Přitáhněte ho k hýždím, nakolik to jde. Vydržet 30 vteřin a opakujte u druhé nohy.



### Podkolenní partie

Posadte se a napněte pravou nohu. Chodidlo levé nohy přimkněte k pravému vnitřnímu stehnu. Pravou paži napněte ke špičce natažené nohy. Vydržte 15 vteřin a povolte. Opakujte totéž u levé nohy.



### Vnitřní strany stehien

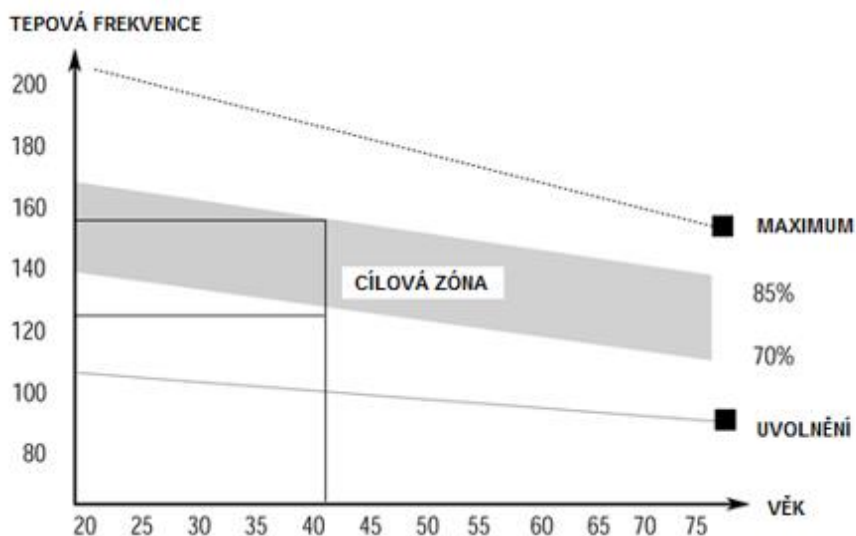
Posadte se na podlahu se špičkami nohou u sebe. Kolena směřují ven. Přitáhněte chodidla ke tříslům. Kolena tlačte dolů. Vydržte 30-40 vteřin, pokud možno.



### Lýtka a Achillova šlacha

Opřete se o zeď s jednou nohou dozadu a s pažemi směrem vpřed. Pravou nohu napněte a levou nohu ponechte na zemi. Levou nohu přikrčte a tlačte vpřed tak, že kyčle tlačíte směrem ke zdi. Vydržet 30-40 vteřin. Nohy mějte napnuté a opakujte s druhou nohou.

Fáze cvičení. Pravidelným cvičením budou vaše svaly silnější. Během tréninku udržujte stále tempo dle grafu. Trénink by měl trvat alespoň 12 minut.



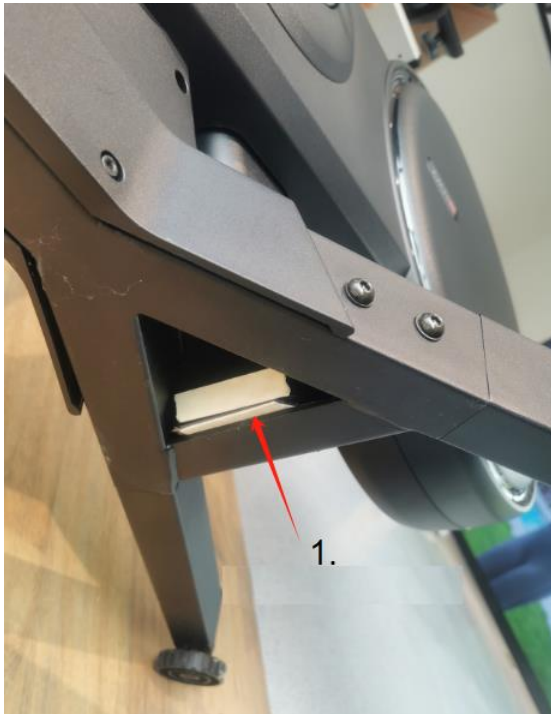
Poté nechte svaly zklidnit tak že snížíte tempo po dobu cca. 5 min. Poté provádějte cviky jako při rozcvičce. Trénujte pravidelně minimálně 3x týdně.

## ÚDRŽBA

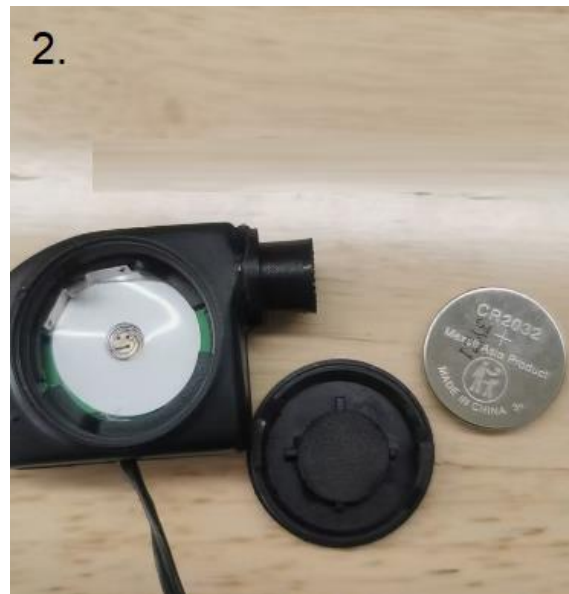
- Při montáži řádně dotáhněte všechny šrouby a nastavte cyklotrenažer do vodorovné polohy.
- Správné dotáhnutí kontrolujte po 10 hodinách používání.
- Po ukončení cvičení otřete pot. Příklad čistěte pomocí hadříku a jemných čistících prostředků. Na plastové části nepoužívejte rozpouštědla nebo agresivní čistící prostředky.
- Při zvýšené hlučnosti je nutné zkontrolovat správné dotáhnutí všech spojů.
- Umístěte výrobek do čisté, větrané a suché místnosti.
- Nevystavujte přístroj přímému slunečnímu záření.

## VÝMĚNA BATERIE

Pokud konzole nezobrazuje data, je možné, že je vybitá baterie senzoru. Senzor je napájen 1x CR2032 baterií.



1. Umístění senzoru
2. Výměna baterie v senzoru.



## SKLADOVÁNÍ

Uchovávejte cyklotrenažer v čistém a suchém prostředí. Ujistěte se, že stroj není zapojen do elektřiny.

## DŮLEŽITÁ UPOZORNĚNÍ

- Tento přístroj odpovídá standardním bezpečnostním předpisům. Jakékoliv jiné používání je zakázáno a může být pro uživatele nebezpečné. Za jakoukoli újmu způsobenou nesprávným a zakázaným zacházením se strojem nejsme zodpovědní.
- Předtím, než začnete s tréninkem na cyklotrenažeru, poraďte se se svým lékařem. Lékař by měl posoudit, zda jste fyzicky způsobilý stroj používat a jakou námahu jste schopný podstoupit. Nesprávné cvičení nebo přepínání organismu může uškodit Vašemu zdraví.
- Pečlivě si přečtěte následující rady a pokyny ke cvičení. Pokud pocítíte během cvičení bolest, nevolnost, špatně se Vám dýchá nebo máte nějaké jiné zdravotní potíže, ihned cvičení ukončete. Pokud bolest přetrvává, okamžitě navštivte lékaře.
- Tento cyklotrenažer není vhodný jako lékařská pomůcka. Také jej nelze využít k léčebným účelům.
- Snímač tepové frekvence není lékařským přístrojem. Podává pouze orientační informace o Vaší průměrné tepové frekvenci a jakákoliv navrhovaná tepová frekvence není medicínsky závazná. Snímané data nemusí být s ohledem na nekontrolovatelné lidské a okolní faktory vždy přesné.

## OCHRANA ŽIVOTNÍHO PROSTŘEDÍ

Po uplynutí životnosti produktu nebo v případě, že by další oprava již byla ekonomicky nevýhodná, se výrobku zbavte v souladu s místními předpisy a šetrně k životnímu prostředí. Výrobek odnesete na nejbližší sběrné místo k tomu určené.

Předpisovou likvidací pomůžete zachovat cenné přírodní zdroje a napomůžete prevenci negativních dopadů na životní prostředí, případně na lidské zdraví. Pokud si nejste jisti, konzultujte věc s místně příslušnými odpovědnými orgány, aby nedošlo k porušení předpisů a následné sankci.

Baterie nevhazujte mezi běžný odpad, ale odevzdejte je na místa určená pro recyklaci.

## ZÁRUČNÍ PODMÍNKY, REKLAMACE

### Všeobecná ustanovení a vymezení pojmů

Tyto záruční podmínky a reklamační řád upravují podmínky a rozsah záruky poskytované prodávajícím na zboží dodávané kupujícím, jakož i postup při vyřizování reklamačních nároků uplatněných kupujícím na dodané zboží. Záruční podmínky a reklamační řád se řídí příslušnými ustanoveními zákona č. 89/2012 Sb., občanský zákoník a zákona č. 634/1992 Sb., o ochraně spotřebitele, ve znění pozdějších předpisů, a to i ve věcech těmito záručními podmínkami a reklamačním řádem nezmiňovaných.

Prodávajícím je společnost SEVEN SPORT s.r.o. se sídlem Strakonická 1151/2c, Praha 150 00, IČ: 26847264, zapsaná v obchodním rejstříku, vedeném Krajským soudem v Praze oddíl C, vložka 116888.

Vzhledem k platné právní úpravě se rozlišuje kupující, který je spotřebitelem a kupující, který spotřebitelem není.

„Kupující spotřebitel“ nebo jen „spotřebitel“ je osoba, která při uzavírání a plnění smlouvy nejedná v rámci své obchodní nebo jiné podnikatelské činnosti.

„Kupující, který není „spotřebitel“, je podnikatel, který nakupuje výrobky či užívá služby za účelem svého podnikání s těmito výrobky nebo službami. Tento kupující se řídí rámcovou kupní smlouvou a obchodními podmínkami v rozsahu, které se ho týkají.

Tyto záruční podmínky a reklamační řád jsou nedílnou součástí každé kupní smlouvy uzavřené mezi prodávajícím a kupujícím. Záruční podmínky a reklamační řád jsou platné a závazné, pokud v kupní smlouvě či v dodatku v této smlouvě či jiné písemné dohodě nebude stranami dohodnuto jinak.

### Záruční podmínky

#### Záruční doba

Prodávající poskytuje kupujícím záruku za jakost zboží v délce 24 měsíců, pokud ze záručního listu, faktury ke zboží, dodacího listu, příp. jiného dokladu ke zboží nevyplývá odlišná délka záruční doby poskytovaná prodávajícím. Zákonná délka záruky poskytovaná spotřebiteli není tímto dotčena.

Zárukou za jakost přejímá prodávající závazek, že dodané zboží bude po určitou dobu způsobilé pro použití k obvyklému, příp. smluvenému účelu a že si zachová obvyklé, příp. smluvené vlastnosti.

### Baterie

Záruka 6 měsíců na životnost baterie – jmenovitá kapacita baterie neklesne pod 70% své celkové kapacity v průběhu 6 měsíců od prodeje produktu.

### Záruční podmínky se nevztahují na závady vzniklé (pokud lze aplikovat na zakoupený produkt):

- zaviněním uživatele tj. poškození výrobku neodbornou repasí, nesprávnou montáží, nedostatečným zasunutím sedlové tyče do rámu, nedostatečným utáhnutím pedálů v klikách a klik ke středové ose
- nesprávnou údržbou
- mechanickým poškozením
- opotřebením dílů při běžném používání (např. gumové a plastové části, pohyblivé mechanismy, kloubové spoje, opotřebením brzdových destiček/špalků, řetězu, pláštěů, kazety/vícekolčka atd.)
- neodvratnou událostí, živelnou pohromou
- neodbornými zásahy

- nesprávným zacházením, či nevhodným umístěním, vlivem nízké nebo vysoké teploty, působením vody, neúměrným tlakem a nárazy, úmyslně pozměněným designem, tvarem nebo rozměry

## Reklamační řád

### Postup při reklamaci vady zboží

Kupující je povinen zboží, dodané prodávajícím prohlédnout co nejdříve po přechodu nebezpečí škody na zboží, resp. po jeho dodání. Prohlídku musí kupující provést tak, aby zjistil všechny vady, které je možné při přiměřené odborné prohlídce zjistit.

Při reklamaci zboží je kupující povinen na žádost prodávajícího prokázat nákup a oprávněnost reklamace fakturou nebo dodacím listem s uvedeným výrobním (sériovým) číslem, případně týmiž doklady bez sériového čísla. Neprokáže-li kupující oprávněnost reklamace těmito doklady, má prodávající právo reklamaci odmítnout.

Pokud kupující oznámí závadu, na kterou se nevztahuje záruka (např. nebyly splněny podmínky záruky, závada byla nahlášena omylem apod.), je prodávající oprávněn požadovat plnou úhradu nákladů, které vznikly v souvislosti s odstraňováním závady takto oznámené kupujícím. Kalkulace servisního zásahu bude v tomto případě vycházet z platného ceníku pracovních výkonů a nákladů na dopravu.

Pokud prodávající zjistí (testováním), že reklamovaný výrobek není vadný, považuje se reklamace za neoprávněnou. Proávající si vyhrazuje právo požadovat úhradu nákladu, které vznikly v souvislosti s neoprávněnou reklamací.

V případě, že kupující reklamuje vady zboží, na které se vztahuje záruka podle platných záručních podmínek prodávajícího, provede prodávající odstranění vady formou opravy, případně výměny vadného dílu nebo zařízení za bezvadné. Proávající je se souhlasem kupujícího oprávněn dodat výměnou za vadné zboží jiné zboží plně funkčně kompatibilní, ale minimálně stejných nebo lepších technických parametrů. Volba ohledně způsobu vyřízení reklamace dle tohoto odstavce náleží prodávajícímu.

Proávající vyřídí reklamaci nejpozději do 30 dnů od doručení vadného zboží, pokud nebude dohodnuta lhůta delší. Za den vyřízení se považuje den, kdy bylo opravené nebo vyměněné zboží předáno kupujícímu. Není-li prodávající s ohledem na charakter vady schopen vyříditi reklamaci v uvedené lhůtě, dohodne s kupujícím náhradní řešení. Pokud k takové dohodě nedojde, je prodávající povinen poskytnout kupujícímu finanční náhradu formou dobropisu.

#### **CZ** **SEVEN SPORT s.r.o.**

Sídlo: Strakonická 1151/2c, Praha 5, 150 00, ČR  
Centrála: Dělnická 957, Vítkov, 749 01  
Reklamační a servis: Čermenská 486, Vítkov 749 01

IČO: 26847264  
DIČ: CZ26847264

Tel: +420 556 300 970  
Mail: eshop@insportline.cz  
reklamace@insportline.cz  
servis@insportline.cz

Web: www.inSPORTline.cz

#### **SK** **Stores inSPORTline SK, s.r.o.**

Centrála, reklamační, servis: Električná 6471, Trenčín  
911 01, SK

IČO: 46259317  
DIČ: SK2023299729

Tel.: +421 917 700 098  
Mail: objednavky@insportline.sk  
reklamacie@insportline.sk  
servis@insportline.sk

Web: www.inSPORTline.sk

Datum prodeje:

Razítko a podpis prodejce:

#### Reklamační zboží



#### Vrácení a výměna zboží do 30 dnů

