



UŽIVATELSKÝ MANUÁL – CZ
IN 26826 Běžecký pás inSPORTline ZenRun 15



OBSAH

BEZPEČNOSTNÍ POKYNY.....	3
SEZNAM ČÁSTÍ	4
NÁKRES	7
POPIS PRODUKTU	8
SPECIFIKACE	8
MONTÁŽ.....	8
KONZOLE.....	12
ÚDRŽBA A SKLADOVÁNÍ	18
PRAVIDELNÁ KONTROLA	18
BEZPEČNÉ CVIČENÍ.....	18
PŘED ZAHÁJENÍM CVIČENÍ.....	19
ZAHŘÍVACÍ FÁZE.....	20
SKLADOVÁNÍ.....	20
DŮLEŽITÁ UPOZORNĚNÍ	20
CENTROVÁNÍ BĚŽECKÉHO PÁSU	21
APLIKACE MAZIVA	21
OCHRANA ŽIVOTNÍHO PROSTŘEDÍ	22
ZÁRUČNÍ PODMÍNKY, REKLAMACE	22

SevenSport s.r.o., si vyhrazuje právo provést jakékoli změny a vylepšení svého produktu bez předchozího upozornění. Navštivte naši stránku www.insportline.cz, kde naleznete nejnovější verzi manuálu.

BEZPEČNOSTNÍ POKYNY

- Před použitím si přečtěte manuál a uschovejte si jej pro budoucí použití.
- Připněte si bezpečnostní klíč k oděvu nebo k opasku před zahájením cvičení.
- Během cvičení pohybujte pažemi přirozeně, rovně vpřed. Nedívejte se dolů k nohám. Pouze jedna osoba smí zařízení používat v daný čas.
- Rychlost regulujte vždy postupně, ne příliš prudce.
- V případě nebezpečí stlačte pohotovostní tlačítko nebo vytrhněte bezpečnostní klíč ze zámku.
- Zařízení opouštějte teprve když již zcela stojí.
- Dodržujte veškeré montážní pokyny. Montáž smí provádět pouze dospělá osoba.
- Držte mimo dosah dětí a domácích zvířat. Nenechávejte děti bez dozoru ani v blízkosti zařízení. Přístroj je určen pouze dospělým osobám.
- Před zahájením cvičebního programu se poradte se svým lékařem. Je to zvláště nutné, pokud máte zdravotní komplikace nebo pokud proděláváte léčbu nebo pokud trpíte vysokým tlakem.
- Pravidelně kontrolujte veškeré šrouby a matice. Musí správně držet. Pravidelně kontrolujte případné poškození nebo opotřebením celého zařízení. Poškozené nebo opotřebované zařízení nepoužívejte.
- Pravidelně kontrolujte poškození nebo opotřebením běžeckého pásu. Pokud se objeví ostré hrany, přestaňte pás používat.
- Běžecký pás umístěte pouze na rovný, suchý a čistý povrch. Zachovejte bezpečnostní odstup min. 0,6 m od ostatních objektů. Výrobek nepoužívejte ve vlhkém prostředí. Pás neumísťujte na hrubý koberec, který by mohl zablokovat ventilaci.
- Pokud je poškozen elektrický kabel, nepoužívejte ho, ale kupte si nový u autorizovaného prodejce.
- Chraňte před vlhkostí a vodou.
- Instalujte tak, aby zařízení nepřekrývalo přístup k elektrické zásuvce.
- V místnosti nepoužívejte aerosolové spreje.
- Pokud je zařízení v provozu, neodstraňujte ochranný kryt. Pokud je to nutné za účelem údržby, musí se zařízení nejprve vypojit z elektrického zdroje.
- Vždy si vezměte vhodné sportovní oblečení. Neberte si příliš volný oděv, který se snadno zachytí. Vždy si vezměte sportovní obuv s gumovou podrážkou.
- Nespouštějte běžecký pás, pokud na něm stojíte. Po zapojení může dojít ke krátké prodlevě, než se pás dá do pohybu. Před zahájením pohybu pásu se postavte na plastové protiskluzové bočnice.
- Necvičte 40 minut po konzumaci jídla.
- Nejprve zahřejte svaly vhodnými cviky, abyste zmírnili riziko vzniku křeče.
- Do zásuvek a zdířek nevkládejte cizí objekty.
- Údržbu provádějte pravidelně a výhradně dle manuálu, abyste prodloužili životnost produktu.
- Neprovádějte neschválené úpravy zařízení.
- Cvičte rozumně a příliš se nepřepínejte. Pokud cvičíte poprvé, držte se pevně madel, dokud si na zařízení nezvyknete.

- V případě poškození nebo poruchy okamžitě ukončete cvičení. Pokud by běžecký pás náhle prudce změnil rychlost, vytrhněte bezpečnostní klíč a ukončete trénink.
- Zařízení zapojte teprve poté, co je plně a správně sestaveno. Musí být přiklopen i kryt motoru. Používejte pouze uzemněnou bezpečnostní elektrickou zásuvku. Pro větší zabezpečení doporučujeme použít přepěťovou ochranu.
- Pokud přístroj nepoužíváte, neměl by být zapojený v zásuvce a bezpečnostní klíč by měl být vytáhnutý.
- Žádná část přístroje nesmí bránit v používání.
- Výrobek nepoužívejte venku.
- Přístroj nevystavujte přímému slunečnímu svitu.
- Pás neumísťujte na místo s vysokou vlhkostí (poblíž bazénu, saun atd.)
- Nepřetržitý provoz nesmí překročit 2 hodiny.
- Pokud pás není v provozu odejměte bezpečnostní klíč, abyste předešli zneužití stroje.
- **Provozní teplota:** 5–40 °C
- **Nosnost:** 110 kg
- **Kategorie:** HC pro domácí použití

BEZPEČNOSTNÍ UPOZORNĚNÍ: Při rychlosti nad 14 km / h nepoužívejte snímače tepové frekvence v rukojeti.

VAROVÁNÍ! Systém pro monitorování tepové frekvence nemusí být přesný. Přetěžování při tréninku může způsobit vážné zranění nebo smrt. Pokud pociťujete nevolnost, okamžitě ukončete cvičení!

SEZNAM ČÁSTÍ

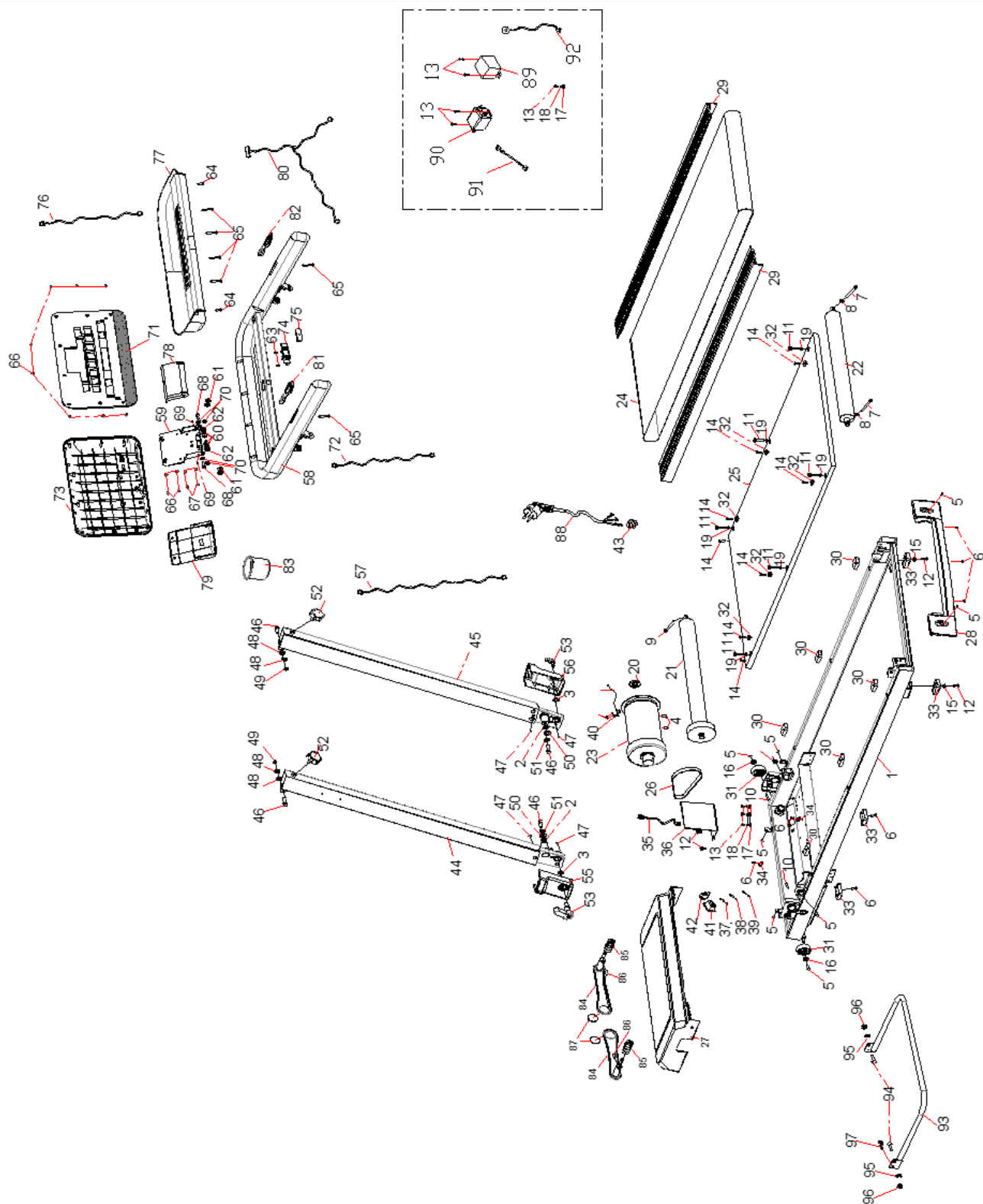
Ozn.	Název	Specifikace	Ks
1	Hlavní rám		1
2	Vymezovací podložka		2
3	Pružina		2
4	Imbusový šroub	M8*25	2
5	Křížový šroub	M5*10	8
6	Křížový šroub	ST4*16	7
7	Imbusový šroub	M8*75	2
8	Plochá podložka	Φ8	2
9	Imbusový šroub	M6*45	1
10	Křížový šroub	ST4*10	2
11	Imbusový šroub	M6×55×Φ16	6
12	Křížový šroub	M4*16	4
13	Křížový šroub	M4*10	2
14	Křížový šroub	ST4*15	8
15	Plochá podložka	Φ4.5	2
16	Plochá podložka	Φ5	2
17	Vroubkovaná pojistná podložka	Φ5	2

18	Pružná podložka	Φ5	2
19	Plastová plochá podložka		6
20	Magnet ring	Φ29×Φ29×t7.5	1
21	Přední válec		1
22	Zadní válec		1
23	Motor		1
24	Běžecový pás		1
25	Běžecová deska		1
26	Řemen		1
27	Kryt motoru		1
28	Zadní kryt		1
29	Nášlapy		2
30	Tlumící podložka		6
31	Kolečka		2
32	Vymezovací podložka		6
33	Nožička		4
34	Držák kabelu		2
35	Komunikační kabel	L-300 mm	1
36	Ovladač		1
37	Spojovací napájecí kabel	L-300 mm	1
38	Spojovací napájecí kabel	L-300 mm	1
39	Spojovací napájecí kabel	L-100 mm	1
40	Speed sensor		1
41	Vypínač		1
42	Tlačítko resetu		1
43	Držák napájecího kabelu		1
44	Levý sloupek		1
45	Pravý sloupek		1
46	Imbusový šroub	M8*25	4
47	Křížový šroub	ST4*16	4
48	Plochá podložka	Φ8	4
49	Matice	M8	2
50	Plochá podložka	Φ32×Φ8.5×t2.0	2
51	Plastová podložka	Φ24×Φ16×t2.0	2
52	Ruční šroub	Φ35×M8×20	2
53	Páčka		2
55	Levý kryt sloupku		1
56	Pravý kryt sloupku		1

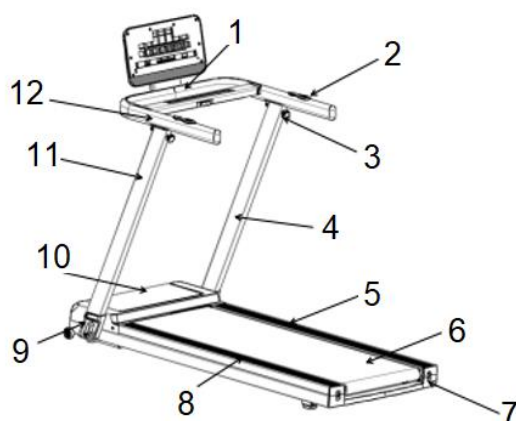
57	Komunikační kabel	L-1100 mm	1
58	Rám konzole		1
59	Upevnění konzole		1
60	Pružina	-1	4
61	Pružina	-2	4
62	M6 podložka	Φ16×Φ8×4.7	2
63	Křížový šroub	ST4*10	2
64	Křížový šroub	ST4*20	2
65	Křížový šroub	ST4*40	6
66	Křížový šroub	ST4*10	12
67	Křížový šroub	ST4*15	4
68	Šestihranný šroub	M6*30	2
69	Křížový šroub	M4*16	2
70	Matice	M6	4
71	Konzole		1
72	Komunikační kabel	L-800 mm	1
73	Zadní kryt konzole		1
74	Upevnění bezpečnostního líče		1
75	Bezpečnostní klíč		1
76	Kabely dotekových tlačítek		1
77	Odkládací košík		1
78	Přední kryt konzole		1
79	Zadní kryt konzole		1
80	Kabel pulsu		2
81	Start/stop handle pulse set		1
82	Speed handle pulse set		1
83	Držák láhve		1
84	Držák skládacího rámu		2
85	Pružina		2
86	Křížový šroub	M5*15	2
87	EVA podložka		2
88	Napájecí kabel		1
89	Indukčnost (volitelné)		1
90	Filtr (volitelné)		1
91	Napájecí kabel		1
92	Zemnicí elektroda		1
93	Zadní nosník		1
94	Imbusový šroub	M8*25	2

95	Plochá podložka	φ8	2
96	Matice	M8	2
97	Závit pružiny		1

NÁKRES



POPIS PRODUKTU



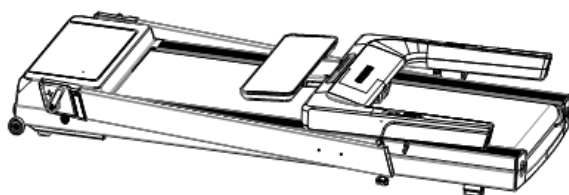
1. Konzole	7. Zadní kryt
2. Detektory pulsu	8. Hlavní rám
3. Ruční šroub	9. Páčka
4. Sloupek	10. Kryt motoru
5. Boční nášlap	11. Sloupek
6. Běžecský pás	12. Rám konzole

SPECIFIKACE

Rozměry	Složený: 1530*780*265 mm
	Rozložený: 1530*780*1310 mm
Běžecská plocha	1220*450 mm
Rychlost	1.0—16.0 km/h

MONTÁŽ

SEZNAM ČÁSTÍ



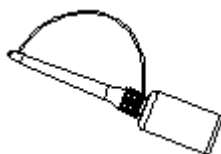
Běžecský pás



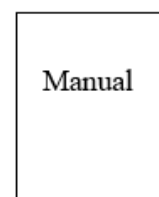
Držák láhve



Bezpečnostní klíč

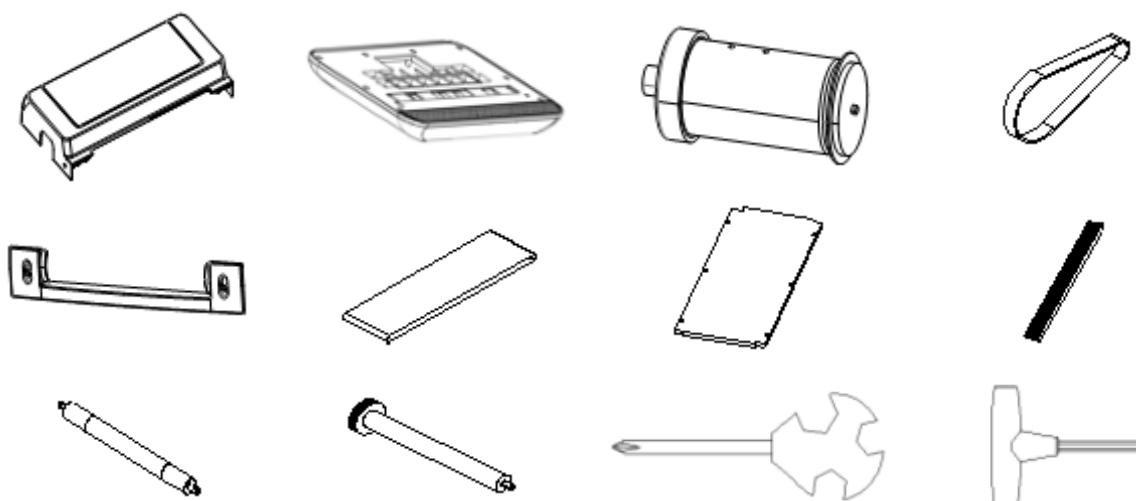


Silikonový olej



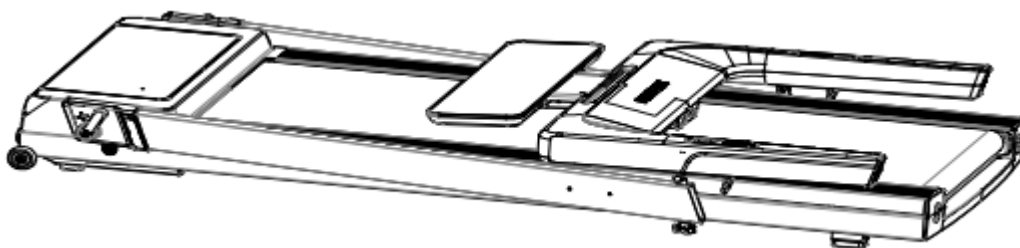
Manual

Instrukce



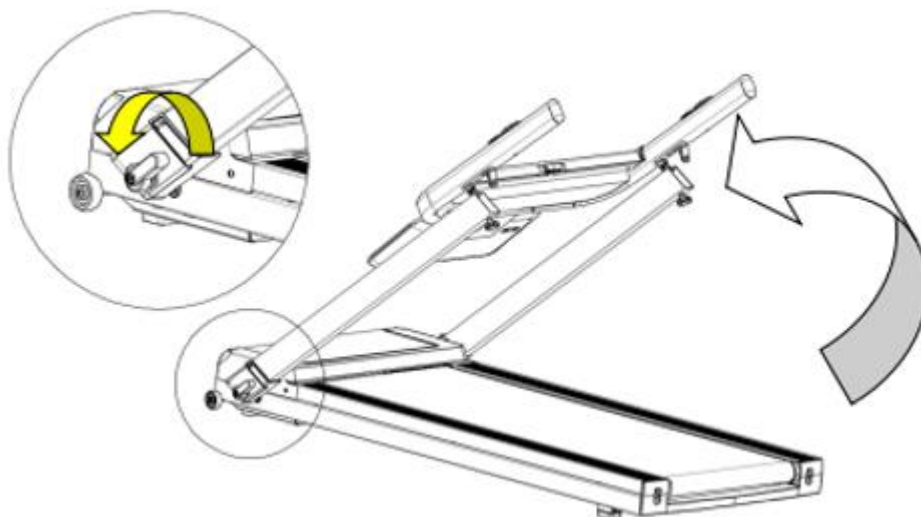
Krok 1

Vyjměte pás z balícího materiálu a postavte na rovný a pevný povrch.



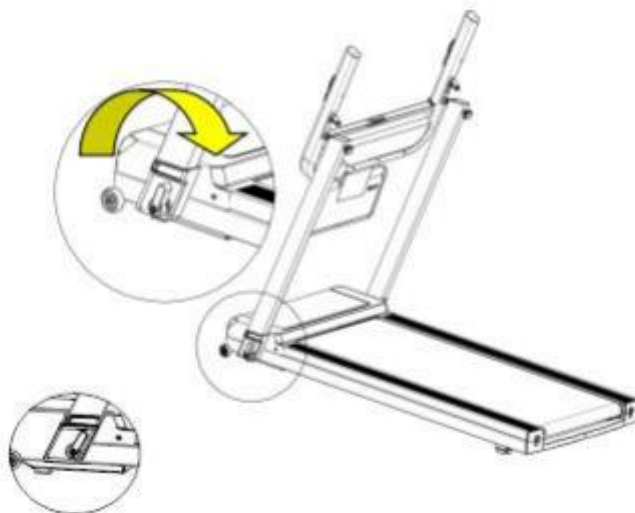
Krok 2

Povolte páčky na stranách sloupků a zvedněte sloupky.



Krok 3

Jakmile budou sloupky v horní poloze, zajistěte je pomocí páček.



Krok 4

Povolte ruční šrouby a nastavte polohu madel. Poté ruční šrouby utáhněte.



Krok 5

Umístěte držák láhve do držáku konzole. Ujistěte se, že jsou všechny pohyblivé části správně zajištěny.

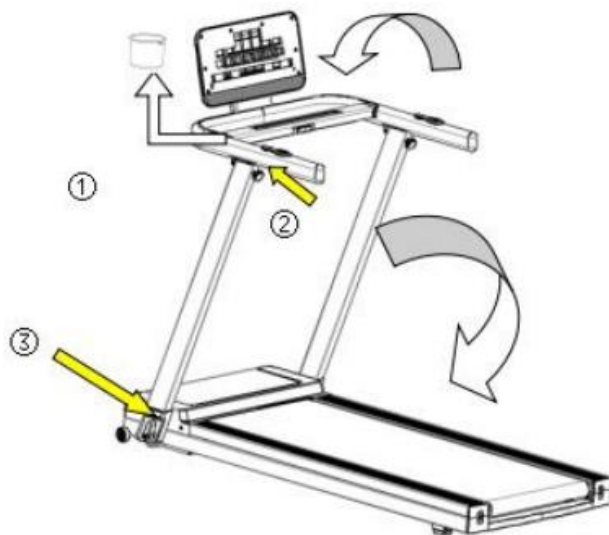


Krok 6:

Stroj připojte do elektrické sítě a zapněte vypínačem umístěným zepředu dole na krytu motoru.

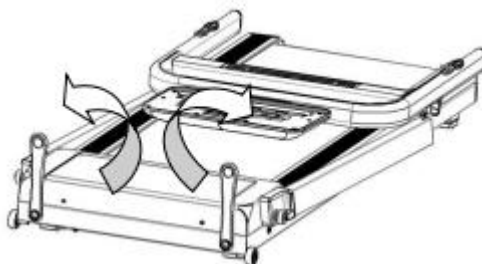
SLOŽENÍ

Krok 1



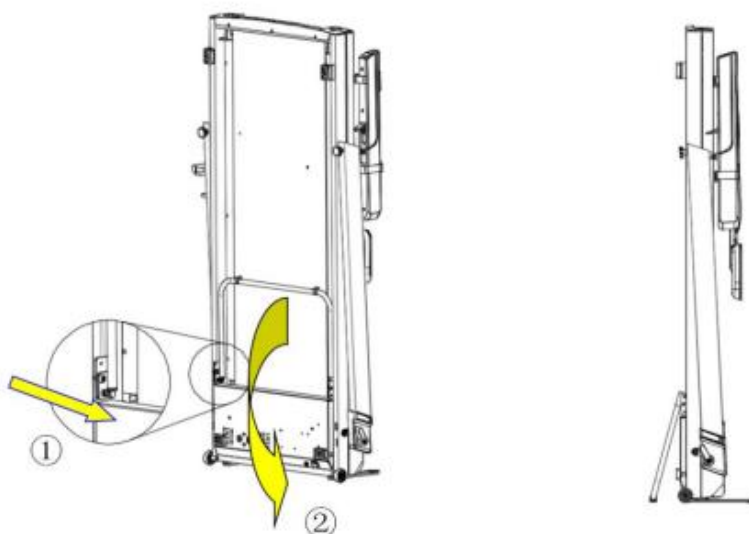
Vytáhněte držák láhve a povolte ruční šrouby na madlech (2) a poté páčky na sloupcích (3).

Krok 2



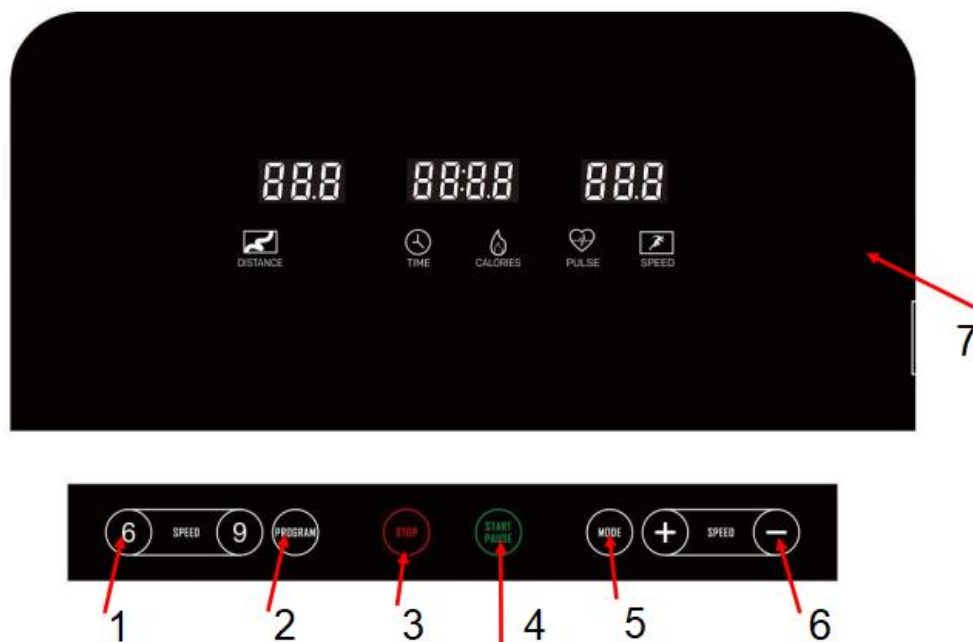
Otočte držáky podle obrázku.

Krok 3



Rám musí být postaven podél stěny a mimo dosah dětí a zvířat. Rám zajistíte pomocí stojanu.
 Varování: Zabraňte dětem aby si hráli kolem složeného stroje. Stroj není hračkou.

KONZOLE



1. Rychlý výběr rychlosti.
2. Výběr programu.
3. Stop.
4. Start / pauza
5. Režim
6. Nastavení rychlosti

POPIS FUNKCÍ

P0: základní cvičící program, P1 – P36: přednastavené programy, USER: 3x uživatelský program, FAT: program testu tělesného tuku.

LED displej s 8 tlačítky

Rychlost pásu: 1 – 16,0 km/h

DISPLEJ

„SPEED“ „PULSE“	Rychlost, puls
„TIME“ „CALORIES“	Čas, kalorie
„DISTANCE“	Vzdálenost

ZMĚNA JEDNOTEK RYCHLOSTI

Vytáhněte bezpečnostní klíč a stiskněte současně tlačítka „PROGRAM“ a „MODE“. Displej zobrazí 0,6 (km).

Vytáhněte bezpečnostní klíč a stiskněte současně tlačítka „PROGRAM“ a „MODE“. Displej zobrazí 1,0 (míle).

TLAČÍTKA

Program	36 přednastavených programů P1 – P36, 3 uživatelské programy U1 – U3, test tělesného tuku FAT
Mode	V základním programu P0 můžete stiskem tlačítka nastavit odpočet času, vzdáleností nebo kalorií V programech P1 – P36 stiskem tlačítka vynulujete časovač programu na původní hodnotu (30 min).
Start / stop	Stiskem tlačítka spustíte / pozastavíte program.
+	V pohotovostním režimu nebo v nastavení navýší hodnotu, během provozu zvýší rychlost
-	V pohotovostním režimu nebo v nastavení sníží hodnotu, během provozu sníží rychlost
Quick speed 6 / 9	Rychlý výběr rychlosti 6 / 9 km/h

Před použitím je nutné zapojit magnetický bezpečnostní klíč. Pokud klíč vytáhnete, displej zobrazí „E0-7“ a ozve se zvukový signál. Po zapojení klíče se konzole opět přepne do provozního režimu.

Během použití mějte vždy klíč připnutý k oděvu a zapojený do pásu.

Stiskem „PROGRAM“ vyberete jeden z programů: P0 – P36, U01, U02, U03, FAT

Program P0

P0 je základní program, pomocí tlačítka MODE můžete vybrat jeden z programů odpočtu (čas, vzdálenost, kalorie) nebo program, kde se pouze budou přičítat hodnoty. Původní rychlost: 1 km/h

A. Po spuštění programu se zobrazí čas 0:00. Čas, vzdálenost a kalorie se přičítají. Můžete upravit rychlost. Během provozu můžete stisknout STOP pro zastavení programu. Pás začne zpomalovat, dokud se nezastaví.

B. Odpočet času: V pohotovostním režimu stiskněte tlačítko MODE. Vstoupíte do nastavení odpočtu času. Bude blikat hodnota TIME, původní hodnota je 30:00 min. Pomocí tlačítek + a – můžete hodnotu upravit. Rozsah nastavení je od 0:00 – 99:00. Změna nastavení je po 1 minutě.

C. Odpočet vzdálenosti: V pohotovostním režimu stiskněte tlačítko MODE. Vstoupíte do nastavení odpočtu vzdálenosti. Bude blikat hodnota DISTANCE, původní hodnota je 1,0 km. Pomocí tlačítek + a – můžete hodnotu upravit. Rozsah nastavení je od 1,0 – 99,0 km. Změna nastavení je po 1,0 km.

D. Odpočet kalorií: V pohotovostním režimu stiskněte tlačítko MODE. Vstoupíte do nastavení odpočtu kalorií. Bude blikat hodnota CALORIE, původní hodnota je 50 cal. Pomocí tlačítek + a – můžete hodnotu upravit. Rozsah nastavení je od 20 – 9990 cal. Změna nastavení je po 50 cal.

Přednastavené programy P1 – P36

Stiskem PROGRAM vyberte jeden z přednastavených programů P1 – P36.

Jakmile je program spuštěný, tak se rychlost mění v závislosti na zvoleném programu. Rychlost můžete upravit manuálně pomocí tlačítek + a -. Program je rozdělen na 10 segmentů, manuálně upravená rychlost platí vždy pro aktivní segment programu. Délka jednoho segmentu je celková délka programu vydělena 10.

Program spustíte nebo pozastavíte stiskem tlačítka START / STOP.

Pokud během provozu vypojíte bezpečnostní klíč, pás se zastaví a na displeji se zobrazí „E-07“.

Program FAT

Pomocí tlačítka PROGRAM vyberte FAT. Poté stiskem MODE vstupte do nastavení hodnot, hodnotu upravte pomocí tlačítek + a -. Nastavenou hodnotu vždy potvrďte stiskem MODE:

F1 – pohlaví 01 muž, 02 žena

F2 – věk, původní hodnota 25, rozsah nastavení 1 – 99 let

F3 – výška, původní hodnota 170 cm, rozsah nastavení 100 – 220 cm

F4 – hmotnost, původní hodnota 70 kg, rozsah nastavení 20 – 150 kg

F5 – výsledek BMI, hodnota je pouze orientační a neslouží pro zdravotní nebo lékařské účely.

FAT ≤ 18	Podvýživa
18 < FAT ≤ 24	Normální váha
25 < FAT ≤ 28	Nadváha
≥ 29	Obezita

ÚSPORNÝ REŽIM

Pokud není pás v provoz po dobu 4:30 min, přepne se to úsporného režimu. Stiskem jakéhokoliv tlačítka pás spustíte. V pohotovostním režimu můžete podržením tlačítka MODE po dobu 3 vteřin úsporný režim vypnout (zobrazí se 2222). Pro opětovné zapnutí úsporného režimu, podržte tlačítko MODE, displej zobrazí 1111.

BLUETOOTH PROPOJENÍ

Pomocí Bluetooth můžete pás propojit s podporovanými aplikacemi (kinomap, zwift, anyrun) nebo přehrávat hudbu.

Pomocí USB portu můžete nabíjet telefon.

PŘESUN

Vypněte a vypojte přístroj z elektrického proudu. Složte madla a sloupky. Uchopte přístroj za zadní stranu a pomocí koleček na přední straně přesouvejte. +



PŘEDNASTAVENÉ PROGRAMY P1 – P36 (km)

		1	2	3	4	5	6	7	8	9	10
P1	rychlost	1.0	3.0	5.0	5.0	5.0	7.0	7.0	5.0	3.0	2.0
P2	rychlost	2.0	3.0	5.0	8.0	5.0	5.0	6.0	8.0	4.0	3.0
P3	rychlost	2.0	3.0	7.0	8.0	5.0	5.0	5.0	8.0	4.0	3.0
P4	rychlost	2.0	2.0	5.0	8.0	8.0	8.0	8.0	5.0	3.0	2.0
P5	rychlost	3.0	4.0	8.0	9.0	10.0	10.0	10.0	7.0	4.0	3.0
P6	rychlost	3.0	4.0	6.0	7.0	7.0	7.0	9.0	10.0	5.0	3.0
P7	rychlost	3.0	4.0	4.0	10.0	4.0	9.0	4.0	11.0	3.0	2.0
P8	rychlost	3.0	5.0	7.0	9.0	3.0	5.0	7.0	5.0	11.0	5.0
P9	rychlost	3.0	7.0	10.0	4.0	7.0	11.0	5.0	4.0	12.0	6.0
P10	rychlost	3.0	5.0	9.0	10.0	6.0	6.0	9.0	6.0	11.0	3.0

P11	rychlost	4.0	5.0	11.0	9.0	6.0	8.0	9.0	11.0	6.0	5.0
P12	rychlost	4.0	6.0	10.0	10.0	10.0	7.0	7.0	10.0	6.0	5.0
P13	rychlost	2.0	4.0	6.0	6.0	6.0	8.0	8.0	6.0	4.0	3.0
P14	rychlost	3.0	4.0	6.0	9.0	6.0	6.0	7.0	9.0	5.0	4.0
P15	rychlost	3.0	4.0	8.0	9.0	6.0	6.0	6.0	9.0	5.0	4.0
P16	rychlost	3.0	3.0	6.0	9.0	9.0	9.0	9.0	6.0	4.0	3.0
P17	rychlost	4.0	5.0	9.0	10.0	11.0	11.0	11.0	8.0	5.0	4.0
P18	rychlost	4.0	5.0	7.0	8.0	8.0	8.0	10.0	11.0	6.0	4.0
P19	rychlost	4.0	5.0	5.0	11.0	5.0	10.0	5.0	12.0	4.0	3.0
P20	rychlost	4.0	6.0	8.0	10.0	4.0	6.0	8.0	6.0	12.0	6.0
P21	rychlost	4.0	8.0	11.0	5.0	8.0	12.0	6.0	5.0	12.0	7.0
P22	rychlost	4.0	6.0	10.0	11.0	7.0	7.0	10.0	7.0	12.0	4.0
P23	rychlost	5.0	6.0	12.0	10.0	7.0	9.0	10.0	12.0	7.0	6.0
P24	rychlost	5.0	7.0	11.0	11.0	11.0	8.0	8.0	11.0	7.0	6.0
P25	rychlost	3.0	5.0	7.0	7.0	7.0	9.0	9.0	7.0	5.0	4.0
P26	rychlost	4.0	5.0	7.0	10.0	7.0	7.0	8.0	10.0	6.0	5.0
P27	rychlost	4.0	5.0	9.0	10.0	7.0	7.0	7.0	10.0	6.0	5.0
P28	rychlost	4.0	4.0	7.0	10.0	10.0	10.0	10.0	7.0	5.0	4.0
P29	rychlost	5.0	6.0	10.0	11.0	12.0	12.0	12.0	9.0	6.0	5.0
P30	rychlost	5.0	6.0	8.0	9.0	9.0	9.0	11.0	12.0	7.0	5.0
P31	rychlost	5.0	6.0	6.0	12.0	6.0	11.0	6.0	12.0	5.0	4.0
P32	rychlost	5.0	7.0	9.0	11.0	5.0	7.0	9.0	7.0	12.0	7.0
P33	rychlost	5.0	9.0	12.0	6.0	9.0	12.0	7.0	6.0	12.0	8.0
P34	rychlost	5.0	7.0	11.0	12.0	8.0	8.0	11.0	8.0	12.0	5.0
P35	rychlost	6.0	7.0	12.0	11.0	8.0	10.0	11.0	12.0	8.0	7.0
P36	rychlost	6.0	8.0	12.0	12.0	12.0	9.0	9.0	12.0	8.0	7.0

PŘEDNASTAVENÉ PROGRAMY P1 – P36 (míle)

		1	2	3	4	5	6	7	8	9	10
P1	rychlost	0.6	1.8	3.1	3.1	3.1	4.3	4.3	3.1	1.8	1.2
P2	rychlost	1.2	1.8	3.1	5	3.1	3.1	3.7	5	2.5	1.8
P3	rychlost	1.2	1.8	4.3	5	3.1	3.1	3.1	5	2.5	1.8
P4	rychlost	1.2	1.2	3.1	5	5	5	5.0	3.1	1.8	1.2
P5	rychlost	1.8	2.5	5	5.6	6.2	6.2	6.2	4.3	2.5	1.8
P6	rychlost	1.8	2.5	3.7	4.3	4.3	4.3	5.6	6.2	3.1	1.8

P7	rychlost	1.8	2.5	2.5	6.2	2.5	5.6	2.5	6.8	1.8	1.2
P8	rychlost	1.8	3.1	4.3	5.6	1.8	3.1	4.3	3.1	6.8	3.1
P9	rychlost	1.8	4.3	6.2	2.5	4.3	6.8	3.1	2.5	7.5	3.7
P10	rychlost	1.8	3.1	5.6	6.2	3.7	3.7	5.6	3.7	6.8	1.8
P11	rychlost	2.5	3.1	6.8	5.6	3.7	5	5.6	6.8	3.7	3.1
P12	rychlost	2.5	3.7	6.2	6.2	6.2	4.3	4.3	6.2	3.7	3.1
P13	rychlost	1.2	2.5	3.7	3.7	3.7	5	5	3.7	2.5	1.8
P14	rychlost	1.8	2.5	3.7	5.6	3.7	3.7	4.3	5.6	3.1	2.5
P15	rychlost	1.8	2.5	5	5.6	3.7	3.7	3.7	5.6	3.1	2.5
P16	rychlost	1.8	1.8	3.7	5.6	5.6	5.6	5.6	3.7	2.5	1.8
P17	rychlost	2.5	3.1	5.6	6.2	6.8	6.8	6.8	5	3.1	2.5
P18	rychlost	2.5	3.1	4.3	5	5	5	6.2	6.8	3.7	2.5
P19	rychlost	2.5	3.1	3.1	6.8	3.1	6.2	3.1	7.5	2.5	1.8
P20	rychlost	2.5	3.7	5	6.2	2.5	3.7	5	3.7	7.5	3.7
P21	rychlost	2.5	5	6.8	3.1	5	7.5	3.7	3.1	7.5	4.3
P22	rychlost	2.5	3.7	6.2	6.8	4.3	4.3	6.2	4.3	7.5	2.5
P23	rychlost	3.1	3.7	7.5	6.2	4.3	5.6	6.2	7.5	4.3	3.7
P24	rychlost	3.1	4.3	6.8	6.8	6.8	5	5	6.8	4.3	3.7
P25	rychlost	1.8	3.1	4.3	4.3	4.3	5.6	5.6	4.3	3.1	2.5
P26	rychlost	2.5	3.1	4.3	6.2	4.3	4.3	5	6.2	3.7	3.1
P27	rychlost	2.5	3.1	5.6	6.2	4.3	4.3	4.3	6.2	3.7	3.1
P28	rychlost	2.5	2.5	4.3	6.2	6.2	6.2	6.2	4.3	3.1	2.5
P29	rychlost	3.1	3.7	6.2	6.8	7.5	7.5	7.5	5.6	3.7	3.1
P30	rychlost	3.1	3.7	5	5.6	5.6	5.6	6.8	7.5	4.3	3.1
P31	rychlost	3.1	3.7	3.7	7.5	3.7	6.8	3.7	7.5	3.1	2.5
P32	rychlost	3.1	4.3	5.6	6.8	3.1	4.3	5.6	4.3	7.5	4.3
P33	rychlost	3.1	5.6	7.5	3.7	5.6	7.5	4.3	3.7	7.5	5
P34	rychlost	3.1	4.3	6.8	7.5	5	5	6.8	5	7.5	3.1
P35	rychlost	3.7	4.3	7.5	6.8	5	6.2	6.8	7.5	5	4.3
P36	rychlost	3.7	5	7.5	7.5	7.5	5.6	5.6	7.5	5	4.3

CHYBOVÉ KÓDY

Systém se nespustí	A. Žádný proud	Zapojte a přepněte vypínač do spuštěné polohy (<i>Vypínač se nachází na krytu motoru zepředu dole</i>)
	B. Bezpečnostní klíč není ve správné poloze	Znovu zapojte bezpečnostní klíč
	C. Transformátor není zapojen nebo je poškozený	Zkontrolujte připojení nebo nahradte transformátor
	D. Poškozený systém	Zkontrolujte připojení komunikačních kabelů
Náhle zastavení	Bezpečnostní klíč se vypojil	Znovu zapojte bezpečnostní klíč
	Poškození systému	Požádejte servis
Poškození klíče	Poškození klíče	Nahradte kabely a senzor
		Vyměňte základní desku
		Vyměňte konzoli
E-01	A. Chyba komunikačního kabelu	Zkontrolujte připojení a stav komunikačního kabelu
	B. Poškozená konzole	Nahradte konzoli
	C. Poškozený transformátor	Zkontrolujte nebo nahradte transformátor
	D. Poškozený ovladač	Nahradte ovladač
E-02	A. Poškozené kabelu motoru nebo motor	Nahradte motor
	B. Špatné připojení mezi ovladačem a motorem	Zkontrolujte připojení nebo ovladač
E-03	A. Špatné zapojení fotoelektrického senzoru	Zkontrolujte případně znovu zapojte
	B. Poškozený fotoelektrický senzor	Nahradte senzor
	C. Špatné propojení fotoelektrického senzoru a ovladače	Zkontrolujte a znovu zapojte
	D. Poškozený ovladač	Nahradte ovladač
E-05	A. Poškozený ovladač	Nahradte ovladač
	B. Poškozený motor	Nahradte motor
	C. Mechanické poškození	Zkontrolujte promazání pásu nebo jestli pás není zablokovaný
E-07	Bezpečnostní klíč není připojen	Zapojte bezpečnostní klíč
LCD displej nezobrazuje puls	Špatné zapojení senzoru	Zkontrolujte připojení
	Poškozený kabel senzory	Nahradte konzoli
Konzole nezobrazuje data	Poškozený LCD displej	Nahradte základní desku nebo displej
	Poškození systému	Nahradte konzoli

ÚDRŽBA A SKLADOVÁNÍ

SKLADOVÁNÍ

Pás skladujte na suchém a stinném místě. Chraňte před prachem. Před uložením vytáhněte ze zásuvky (pokud lze aplikovat na daný produkt).

Životnost a bezpečnost přístroje může být zaručena pouze v případě, že produkt pravidelně kontrolujete proti poškození nebo opotřebením.

Nikdy neodstraňujte ochranné kryty.

Pás je určen pouze pro vnitřní použití, nepoužívejte ve vlhkých prostorech.

Pravidelně kontrolujte utáhnutí všech šroubů a matic.

ÚDRŽBA

Pro čištění vždy používejte měkký, bavlněný hadřík a neagresivní čisticí prostředek.

Nikdy nepoužívejte agresivní čisticí prostředky na bázi alkoholu nebo benzínu.

PRAVIDELNÁ KONTROLA

DENNÍ KONTROLA

- Před každým použitím se ujistěte že žádný předmět z okolí nebrání volnému pohybu uživatele.
- Před každým použitím zkontrolujte, zda je běžecká plocha správně zajištěna a zkontrolujte, zda není opotřebovaná.
- Po každém použití, setřete pot a vlhkost.
- Displej konzole čistěte vlhkým, měkkým bavlněným hadříkem. Vyhněte se použití nadměrného množství vody.

TÝDENNÍ KONTROLA

- Řádně očistěte plastový kryt
- Čistěte madla a displej
- Zkontrolujte, zda je běžecká plocha správně zajištěna a zkontrolujte, zda není opotřebovaná.
- Zkontrolujte všechny šrouby, matice proti opotřebením a zda jsou řádně dotaženy.

MĚSÍČNÍ KONTROLA

- Namažte všechny kovové konce ochranou látkou proti korozi
- Zkontrolujte stav AA baterie v konzoli, případně vyměňte
- Očistěte běžeckou plochu

Nedoporučujeme provádět jakékoli interní opravy / úpravy.

Použití jakéhokoliv jiného prostředku než čistícího a lubrikantu může snížit životnost produktu.

BEZPEČNÉ CVIČENÍ

Před cvičením se poraďte s Vaším lékařem. Může Vám doporučit správnou frekvenci a intenzitu cvičení s ohledem na Váš věk a zdravotní stav. Pokud při běhu pocítíte nevolnost, dušnost, nepravidelný tep, pnutí na hrudi nebo jinou anomálii, okamžitě přestaňte cvičit. Před případným dalším cvičením se poraďte s lékařem. Pokud používáte zařízení častěji, můžete si zvolit mezi chůzí a během. Pokud si nejste jisti nejvhodnější rychlostí, řiďte se následujícími údaji:

Rychlost 1 - 3.0 km/h lidé se slabší tělesnou konstrukcí

Rychlost 3.0 - 4.5 km/h méně pohybově zdatní jedinci

Rychlost 4.5 - 6.0 km/h	lidé zvyklí na klasickou chůzi
Rychlost 6.0 - 7.5 km/h	lidé s rychlou chůzí
Rychlost 7.5 - 9.0 km/h	jogging
Rychlost 9.0 - 12.0 km/h	středně rychlí běžci
Rychlost 12.0 - 14.5 km/h	zkušení běžci
Rychlost nad 14.5 km/h	profesionální běžci

POZOR:

- Chodci by si měli zvolit rychlost 6 km/h nebo nižší.
- Běžci by si měli zvolit rychlost 8 km/h nebo vyšší.

PŘED ZAHÁJENÍM CVIČENÍ

PŘÍPRAVA

Prosím, konzultujte svůj zdravotní stav s lékařem ještě před cvičením, zvláště pokud spadáte do věkové kategorie nad 45 let nebo pokud máte zdravotní problémy.

Dříve než se na pás postavíte, vyzkoušejte si, jak se stroj ovládá. Především se správně naučte stroj spouštět a zastavovat. Věnujte pozornost také ovládání rychlosti. Vše opakujte, dokud si na ovládání nezvyknete.

CVIČENÍ

Nejprve se naučte stroj ovládat. Dobře si zapamatujte, jak pás rozjet, zastavit a jak usměrnit rychlost. Jakmile si na ovládání zvyknete, zkuste na pásu ujít 1 km stabilní rychlostí a pokuste se vylepšit čas. Mělo by Vám to zabrat cca 15 – 25 minut. Poté zkuste ujít 1 km při rychlosti 4,8 km/h (doba trvání cca 12 minut). Cvičení několikrát opakujte. Poté si můžete zvýšit rychlost a úhel stoupání na dobu 30 minut. Tento postup Vám zaručí kvalitní cvičení. Nepospíchejte. Pamatujte, že cvičením si zlepšujete zdraví a že by pro Vás mělo být zábavou.

FREKVENCE

Optimální frekvence cvičení je 3 – 5krát týdně po 15 – 60 minutách. Doporučujeme si nejprve udělat harmonogram a toho se držet. Nedoporučuje se zvyšovat stoupání během počáteční fáze cvičení. Zvyšování sklonu použijte teprve tehdy, až budete chtít zvýšit intenzitu tréninku.

PŘÍPRAVA A SPALOVÁNÍ KALORIÍ

Chcete-li ušetřit čas, je nejlepší cvičit 15 – 20 minut. Zahřívací fáze by měla trvat kolem 2 minut za rychlosti 4,8 km/h. Poté by mělo dojít ke zvýšení rychlosti na 5,3 a následně 5,8 km/h, vždy po dvou minutách. Poté vždy co 2 minuty přidávejte 0,3 km/h, dokud se Vám nezrychlí dech. Pozor, dýchání nesmí být obtížné. Pokračujte v běhu uvedenou rychlostí. Pokud zaznamenáte problémy s dechem, snižte rychlost na 0,3 km/h. Nakonec si ponechejte 4 minuty na pozvolné zmírnění rychlosti. Pokud by se Vám zvyšování náročnosti pomocí rychlosti zdálo nedostatečné, můžete zvýšit náročnost úpravou sklonu. Pozvolné zvyšování úhlu sklonu může významně ovlivnit náročnost cviků.

METODA SPALOVÁNÍ KALORIÍ - Toto cvičení napomáhá rychlejšímu pálení kalorií. Nejdříve cvičte po dobu 5 minut při rychlosti 4 – 4,8 km/hod a poté co 2 minuty vždy o 0,3 km/hod zrychlujte. Pokuste se vytrvat po dobu 45 minut. Pro zvýšení intenzity se můžete pokusit vydržet cvičit zhruba hodinu. Během cvičení můžete sledovat televizi. Jakmile začne reklama, přidejte 0,3 km/h a až skončí, vraťte se na původní rychlost. Během reklam tedy dojde k větší spotřebě kalorií. Ke konci cvičení 4 minuty zpomalujte.

ODĚV

Pro cvičení zvolte pár dobrých bot neomezujících pohyb. Během cvičení nic nepokládejte na běžící pás nebo do mezer zařízení. Zabráňte tak případnému opotřebení a poškození zařízení. Oblékejte se pohodlně.

ZAHŘÍVACÍ FÁZE

Před cvičením je dobré vykonat zahřívací cviky. Zahřáté svalstvo je pružnější. Věnujte procvičení 5 – 10 minut. Základní zahřívací cviky naleznete v tabulce.



Předklon

Mírně prohněte kolena a předkloňte se. Povolte záda a ramena. Snažte se dosáhnout na prsty u nohou. Vydržte 10 – 15 vteřin a třikrát opakujte.



Protážení stehien

Posadte se na rovnou podlahu. Jednu nohu narovnejte a druhou přikrčte a přitáhněte k té první. Snažte se dosáhnout na prsty natažené nohy. Vydržte 10 – 15 vteřin. Poté se uvolněte. Opakujte u obou nohou třikrát.



Protážení lýtek a Achillových šlach

Opřete se rukama o zeď nebo o strom a jednu nohu natáhněte dozadu. Nohu zachovejte napnutou a patu držte pevně na zemi. Tlačte na zeď nebo na strom. Vydržte v této poloze 10 – 15 vteřin. Opakujte třikrát u každé nohy.



Protážení čtyřhlavého stehenního svalu

Pravou rukou se chytněte zdi nebo stolu, abyste udrželi rovnováhu. Poté natáhněte levou ruku dozadu, chytněte se za kotník a tlačte nohu směrem k hýždím. Pokračujte, dokud neucítíte napětí ve stehenních svalech. Vydržte 10 – 15 vteřin. Opakujte třikrát u obou nohou.



Protážení krejčovského svalu

Posadte se tak, abyste měli podrážky naproti sobě a kolena aby směřovala ven. Chodidla tlačte ve směru třísel. Vydržte 10 – 15 vteřin. Opakujte třikrát.

SKLADOVÁNÍ

Uchovávejte běžecký pás v čistém a suchém prostředí. Ujistěte se, že hlavní vypínač je vypnutý a že stroj není zapojen do elektřiny.

DŮLEŽITÁ UPOZORNĚNÍ

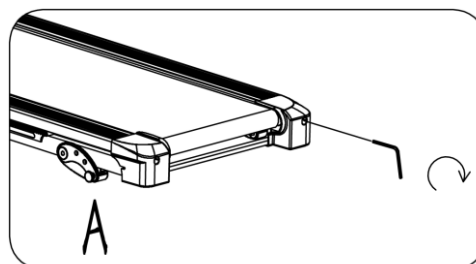
- Tento přístroj odpovídá standardním bezpečnostním předpisům a je vhodný pro domácí použití. Jakékoliv jiné používání je zakázáno a může být pro uživatele nebezpečné. Za jakoukoli újmu způsobenou nesprávným a zakázaným zacházením se strojem nejsme zodpovědní.
- Předtím, než začnete s tréninkem na běžeckém pásu, poradte se se svým lékařem. Lékař by měl posoudit, zda jste fyzicky způsobilí stroj používat a jakou námahu jste schopný podstoupit. Nesprávné cvičení nebo přepínání organismu může uškodit Vašemu zdraví.

- Pečlivě si přečtěte následující rady a pokyny ke cvičení. Pokud pocítíte během cvičení bolest, nevolnost, špatně se Vám dýchá nebo máte nějaké jiné zdravotní potíže, ihned cvičení ukončete. Pokud bolest přetrvá, okamžitě navštivte lékaře.
- Tento běžecký pás není vhodný jako profesionální lékařská pomůcka. Také jej nelze využít k léčebným účelům.
- Snímač tepové frekvence není lékařským přístrojem. Podává pouze orientační informace o Vaší průměrné tepové frekvenci a jakákoliv navrhovaná tepová frekvence není medicínsky závazná. Snímané data nemusí být s ohledem na nekontrolovatelné lidské a okolní faktory vždy přesné.

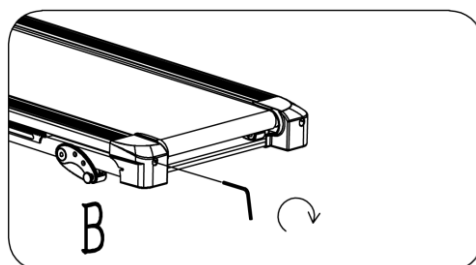
CENTROVÁNÍ BĚŽECKÉHO PÁSU

Položte běžecký pás na rovnou plochu a nastavte rychlost na 6 – 8 km/h, abyste zjistili, jestli se vychyluje.

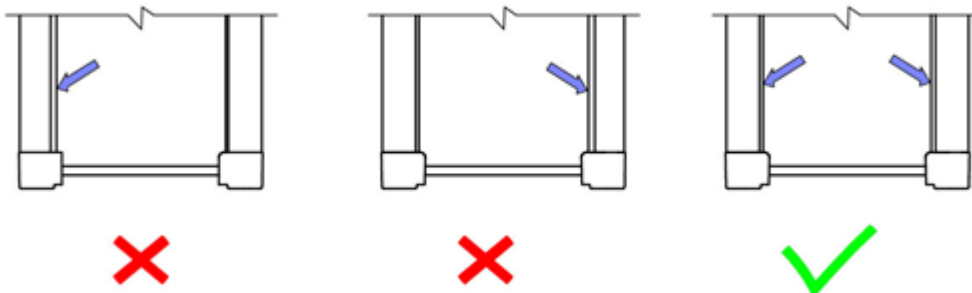
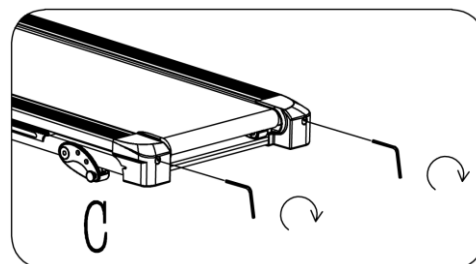
Jestliže se pás vychyluje doprava, pootočte pravým stavěcím šroubem o $\frac{1}{4}$ otáčky ve směru hodinových ručiček a levý stavěcí šroub pootočte o $\frac{1}{4}$ otáčky proti směru hodinových ručiček. Jestli se pás nepohne, opakujte postup, dokud ho nevycentrujete. Řiďte se dle obrázku A.



Jestliže se pás vychyluje doleva, pootočte levým stavěcím šroubem o $\frac{1}{4}$ otáčky ve směru hodinových ručiček a pravý stavěcí šroub pootočte o $\frac{1}{4}$ otáčky proti směru hodinových ručiček. Jestli se pás nepohne, opakujte postup, dokud ho nevycentrujete. Řiďte se dle obrázku B.



Běžecký pás se průběhem času uvolní. Abyste ho znovu utáhli, pootočte oběma stavěcími šrouby o celou otáčku. Zkontrolujte utažení pásu. Tento postup opakujte, dokud nebude pás řádně utažený. Dávejte si pozor, abyste oba šrouby utáhli stejnou mírou. Řiďte se dle obrázku C.



APLIKACE MAZIVA

Před prvním použitím zkontrolujte promazání pásu, v případě potřeby aplikujte lubrikant.

Mazání běžeckého pásu a běžecké desky je klíčové, jelikož tření značně ovlivňuje celkovou životnost a provozuschopnost přístroje. Proto doporučujeme nezanedbávat pravidelnou aplikaci maziva.

VAROVÁNÍ: Před každým čištěním, mazáním či údržbou vždy nejdříve odpojte přístroj z elektrické sítě.

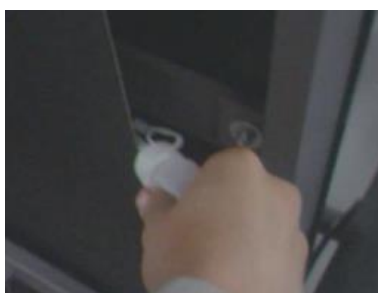
Doporučená frekvence mazání:

Rekreační uživatel (méně než 3 hod týdně)	Každých 6 měsíců
Průměrný uživatel (3 – 5 hod týdně)	Každé 3 měsíce
Náročný uživatel (více než 5 hod týdně)	Každé 2 měsíce

Jak promazat pás:

Zastavte pás, vypněte z elektrického proudu a složte. Nadzvedněte běžecký pás tak, aby jste mohli nanést olej na střed pásu.

Naneste trošku oleje na strany pásu a poté pás rozložte. Spustěte pás při rychlosti 1 km/h a pomalu šlapejte z leva do prava tak, aby se olej roznesl rovnoměrně.



Před každým promazáním pásu vždy nejprve vyzkoušejte stav olejového filmu tím, že sáhnete na desku pod běhounem. Na desce by měl být lehký olejový film, který také zůstane na prstech. Pokud tomu tak není, pás promažete. Obecně se doporučuje nalít cca 10ml oleje do příslušného otvoru a následně nechat pás běžet na nejnižší rychlost pár minut na prázdko. Poté opět zkontrolujte, zda se na desce pod běhounem vytvořil jemný olejový film. **POZOR!** Přemazání pásu není žádoucí a zpravidla vyžaduje servisní zásah specialisty. Je proto lepší nalít oleje méně a případně dle potřeby přidat.

OCHRANA ŽIVOTNÍHO PROSTŘEDÍ

Po uplynutí životnosti produktu nebo v případě, že by další oprava již byla ekonomicky nevýhodná, se výrobku zbavte v souladu s místními předpisy a šetrně k životnímu prostředí. Výrobek odneste na nejbližší sběrné místo k tomu určené.

Předpisovou likvidací pomůžete zachovat cenné přírodní zdroje a napomůžete prevenci negativních dopadů na životní prostředí, případně na lidské zdraví. Pokud si nejste jisti, konzultujte věc s místně příslušnými odpovědnými orgány, aby nedošlo k porušení předpisů a následné sankci.

Baterie nevhazujte mezi běžný odpad, ale odevzdejte je na místa určená pro recyklaci.

ZÁRUČNÍ PODMÍNKY, REKLAMACE

Všeobecná ustanovení a vymezení pojmů

Tyto záruční podmínky a reklamační řád upravují podmínky a rozsah záruky poskytované prodávajícím na zboží dodávané kupujícímu, jakož i postup při vyřizování reklamačních nároků uplatněných kupujícími na dodané zboží. Záruční podmínky a reklamační řád se řídí příslušnými ustanoveními zákona č. 89/2012 Sb., občanský zákoník a zákona č. 634/1992 Sb., o ochraně spotřebitele, ve znění pozdějších předpisů, a to i ve věcech těmito záručními podmínkami a reklamačním řádem nezmiňovaných.

Prodávajícím je společnost SEVEN SPORT s.r.o. se sídlem Strakonická 1151/2c, Praha 150 00, IČ: 26847264, zapsaná v obchodním rejstříku, vedeném Krajským soudem v Praze oddíl C, vložka 116888.

Vzhledem k platné právní úpravě se rozlišuje kupující, který je spotřebitelem a kupující, který spotřebitelem není.

„Kupující spotřebitel“ nebo jen „spotřebitel“ je osoba, která při uzavírání a plnění smlouvy nejedná v rámci své obchodní nebo jiné podnikatelské činnosti.

„Kupující, který není „spotřebitel“, je podnikatel, který nakupuje výrobky či užívá služby za účelem svého podnikání s těmito výrobky nebo službami. Tento kupující se řídí rámcovou kupní smlouvou a obchodními podmínkami v rozsahu, které se ho týkají.

Tyto záruční podmínky a reklamační řád jsou nedílnou součástí každé kupní smlouvy uzavřené mezi prodávajícím a kupujícím. Záruční podmínky a reklamační řád jsou platné a závazné, pokud v kupní smlouvě či v dodatku v této smlouvě či jiné písemné dohodě nebude stranami dohodnuto jinak.

Záruční podmínky

Záruční doba

Prodávající poskytuje kupujícímu záruku za jakost zboží v délce 24 měsíců, pokud ze záručního listu, faktury ke zboží, dodacího listu, příp. jiného dokladu ke zboží nevyplývá odlišná délka záruční doby poskytovaná prodávajícím. Zákonná délka záruky poskytovaná spotřebiteli není tímto dotčena.

Zárukou za jakost přejímá prodávající závazek, že dodané zboží bude po určitou dobu způsobilé pro použití k obvyklému, příp. smluvenému účelu a že si zachová obvyklé, příp. smluvené vlastnosti.

Baterie

Záruka 6 měsíců na životnost baterie – jmenovitá kapacita baterie neklesne pod 70% své celkové kapacity v průběhu 6 měsíců od prodeje produktu.

Záruční podmínky se nevztahují na závady vzniklé (pokud lze aplikovat na zakoupený produkt):

- zaviněním uživatele tj. poškození výrobku neodbornou repasí, nesprávnou montáží, nedostatečným zasunutím sedlové tyče do rámu, nedostatečným utáhnutím pedálů v klikách a klik ke středové ose
- nesprávnou údržbou
- mechanickým poškozením
- opotřebením dílů při běžném používání (např. gumové a plastové části, pohyblivé mechanismy, kloubové spoje, opotřebením brzdových destiček/špalků, řetězu, pláštěů, kazety/vícekolčka atd.)
- neodvratnou událostí, živelnou pohromou
- neodbornými zásahy
- nesprávným zacházením, či nevhodným umístěním, vlivem nízké nebo vysoké teploty, působením vody, neúměrným tlakem a nárazy, úmyslně pozměněným designem, tvarem nebo rozměry

Reklamační řád

Postup při reklamaci vady zboží

Kupující je povinen zboží, dodané prodávajícím prohlédnout co nejdříve po přechodu nebezpečí škody na zboží, resp. po jeho dodání. Prohlídku musí kupující provést tak, aby zjistil všechny vady, které je možné při přiměřené odborné prohlídce zjistit.

Při reklamaci zboží je kupující povinen na žádost prodávajícího prokázat nákup a oprávněnost reklamace fakturou nebo dodacím listem s uvedeným výrobním (sériovým) číslem, případně týmiž doklady bez sériového čísla. Neprokáže-li kupující oprávněnost reklamace těmito doklady, má prodávající právo reklamaci odmítnout.

Pokud kupující oznámí závadu, na kterou se nevztahuje záruka (např. nebyly splněny podmínky záruky, závada byla nahlášena omylem apod.), je prodávající oprávněn požadovat plnou úhradu nákladů, které vznikly v souvislosti s odstraňováním závady takto oznámené kupujícím. Kalkulace servisního zásahu bude v tomto případě vycházet z platného ceníku pracovních výkonů a nákladů na dopravu.

Pokud prodávající zjistí (testováním), že reklamovaný výrobek není vadný, považuje se reklamační za neoprávněnou. Proávající si vyhrazuje právo požadovat úhradu nákladu, které vznikly v souvislosti s neoprávněnou reklamací.

V případě, že kupující reklamuje vady zboží, na které se vztahuje záruka podle platných záručních podmínek prodávajícího, provede prodávající odstranění vady formou opravy, případně výměny vadného dílu nebo zařízení za bezvadné. Proávající je se souhlasem kupujícího oprávněn dodat výměnou za vadné zboží jiné zboží plně funkčně kompatibilní, ale minimálně stejných nebo lepších technických parametrů. Volba ohledně způsobu vyřízení reklamační dle tohoto odstavce náleží prodávajícímu.

Proávající vyřídí reklamační nejpozději do 30 dnů od doručení vadného zboží, pokud nebude dohodnuta lhůta delší. Za den vyřízení se považuje den, kdy bylo opravené nebo vyměněné zboží předáno kupujícímu. Není-li prodávající s ohledem na charakter vady schopen vyřídí reklamační v uvedené lhůtě, dohodne s kupujícím náhradní řešení. Pokud k takové dohodě nedojde, je prodávající povinen poskytnout kupujícímu finanční náhradu formou dobropisu.

**CZ
SEVEN SPORT s.r.o.**

Sídlo: Strakonická 1151/2c, Praha 5, 150 00, ČR
Centrála: Dělnická 957, Vítkov, 749 01
Reklamační a servis: Čermenská 486, Vítkov 749 01

IČO: 26847264
DIČ: CZ26847264

Tel: +420 556 300 970
Mail: eshop@insportline.cz
reklamace@insportline.cz
servis@insportline.cz

Web: www.inSPORTline.cz

**SK
Stores inSPORTline SK, s.r.o.**

Centrála, reklamační, servis: Električná 6471, Trenčín
911 01, SK

IČO: 46259317
DIČ: SK2023299729

Tel.: +421 917 700 098
Mail: objednavky@insportline.sk
reklamacie@insportline.sk
servis@insportline.sk

Web: www.inSPORTline.sk

Datum prodeje:

Razítko a podpis prodejce:

Reklamační zboží



Vrácení a výměna zboží do 30 dnů

