



**UŽIVATELSKÝ MANUÁL – CZ**

**IN 26786 Hrací stůl 4v1 inSPORTline Highduke**

## OBSAH

BEZPEČNOSTNÍ POKYNY .....	3
SEZNAM ČÁSTÍ .....	3
SPOJOVACÍ MATERIÁL .....	5
SPOJENÉ ČÁSTI.....	5
MONTÁŽ.....	6
OCHRANA ŽIVOTNÍHO PROSTŘEDÍ .....	18
ZÁRUČNÍ PODMÍNKY, REKLAMACE .....	18

SevenSport s.r.o., si vyhrazuje právo provést jakékoli změny a vylepšení svého produktu bez předchozího upozornění. Navštivte naši stránku [www.insportline.cz](http://www.insportline.cz), kde naleznete nejnovější verzi manuálu.



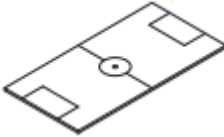













## BEZPEČNOSTNÍ POKYNY

































- Před sestavením si přečtěte celý manuál a uschovejte si ho pro budoucí použití.
- Před sestavením zkontrolujte, zda nechybí žádné části.
- Herní set obsahuje malé části. Hrozí riziko udušení.
- Pro sestavení stolu jsou zapotřebí dvě dospělé osoby.
- Během sestavení držte děti a domácí zvířata mimo dosah dílů. Hrozí riziko udušení.
- Určeno pouze pro domácí a rekreační použití.








### SEZNAM HER:

Stolní fotbal, Minigolf, Střelba na terč, Pinball






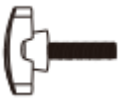




## SEZNAM ČÁSTÍ

1.  x2 Bočnice	2.  x2 Čelo	3.  x1 Fotbálek	4.  x2 Podpěra
5.  x1 Noha - A	6.  x1 Noha - B	7.  x1 Noha - C	8.  x1 Noha - D
9.  x1 Boční panel nohy – A	10.  x1 Boční panel nohy – B	11.  x4 Vyrovánací nožičky	12.  x2 Horní část branky
13.  x2 Spodní část branky	14.  x2 Síť branky	15.  x11 Panáček - oranžová	16.  x1 Panáček - oranžová










17.  x11 Panáček - oranžová	18.  x11 Panáček - modrá	19.  x11 Panáček - modrá	20.  x11 Panáček - modrá
21.  x2 Tyč – 5 otvorů	22.  x4 Tyč – 3 otvory	23.  x2 Tyč – 2 otvory	24.  x16 Podložka tyče
25.  x16 Tlumící podložka	26.  x4 Zarážka	27.  x8 Koncovka	28.  x8 Madlo
29.  x5 Základna	30.  x5 Terč	31.  x1 Hrací deska	32.  x3 Terč - oranžový
33.  x2 Terč - modrý	34.  x2 Skládací rám	35.  x2 Držák putteru	36.  x2 Vlajka
37.  x2 Slider skóre	38.  x4 Držák pinballu	39.  x1 Hrací plocha – A	40.  x2 Hrací deska – B
41.  x1 Bočnice – A	42.  x1 Bočnice – B	43.  x1 Bočnice – C	44.  x1 Bočnice – D
45.  x1 Hrací plocha – C	46.  x1 Hrací plocha – D	47.  x9 Spojovací destička	48.  x1 Deska - dlouhá

49.  x1 Deska - krátká	50.  x1 Míček	51.  x1 Blaster	52.  x5 Šipka
53.  x2 Putter	54.  x2 Golfový míček	55.  x2 Míček	

## SPOJOVACÍ MATERIÁL

A1  x18 1/4"x1-1/8" Šroub	A2  x16 4x15mm Šroub	A3  x10 4x12mm Šroub	A4  x16 Podložka
A5  x14 4x12mm Šroub	A6  x2 1/4"x27mm Šroub	A7  x18 4x18mm Šroub	A8  x8 M5x7mm Šroub
A9  x12 4x35mm Šroub	A10  x1 Imbusový klíč		

## SPOJENÉ ČÁSTI

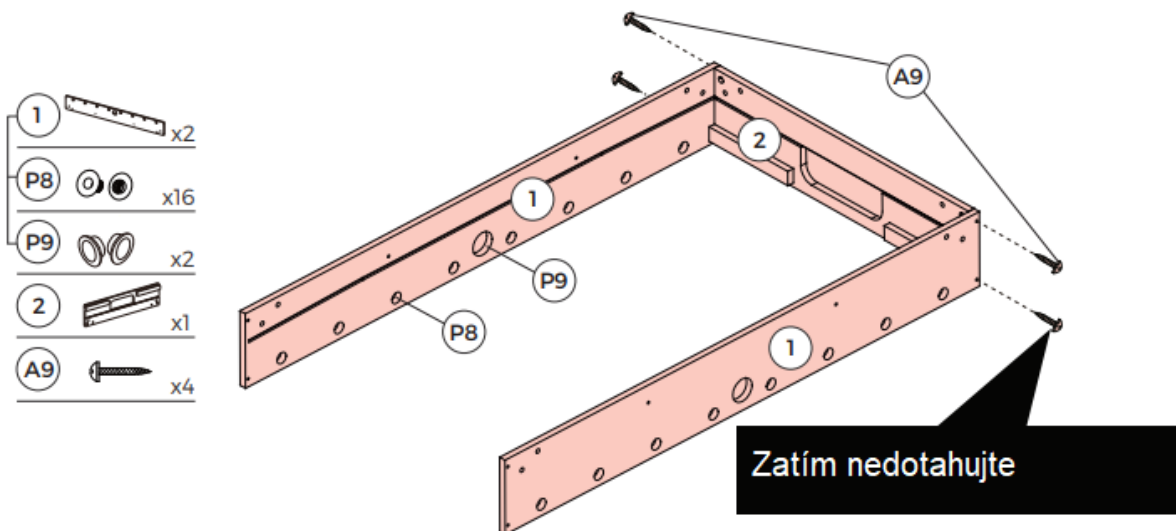
P1  x4 Roh	P2  x16 1/4" Matice	P3  x8 Pinball - žlutý	P4  x8 Pinball - modrý
P5  x4 5/16" Matice	P6  x2 Levá pinball páčka	P7  x2 Pravá pinball páčka	P8  x16 Objímka tyče
P9  x2 Obruč míček			

# MONTÁŽ

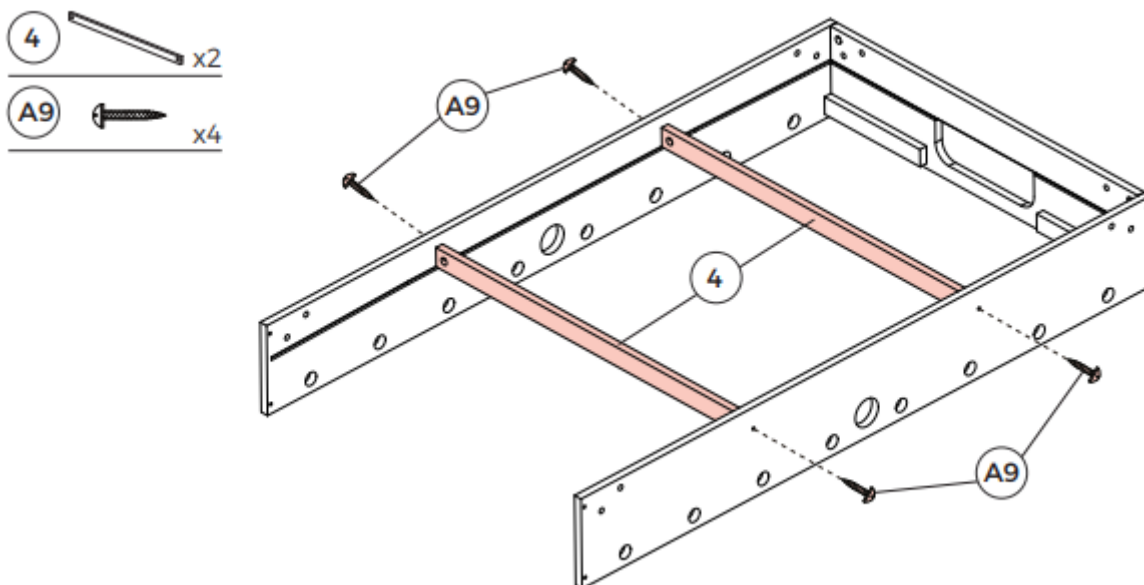
## STOLNÍ FOTBAL

Montáž provádějte na rovné a čisté ploše. Zkontrolujte, že máte dostupné všechny díly.

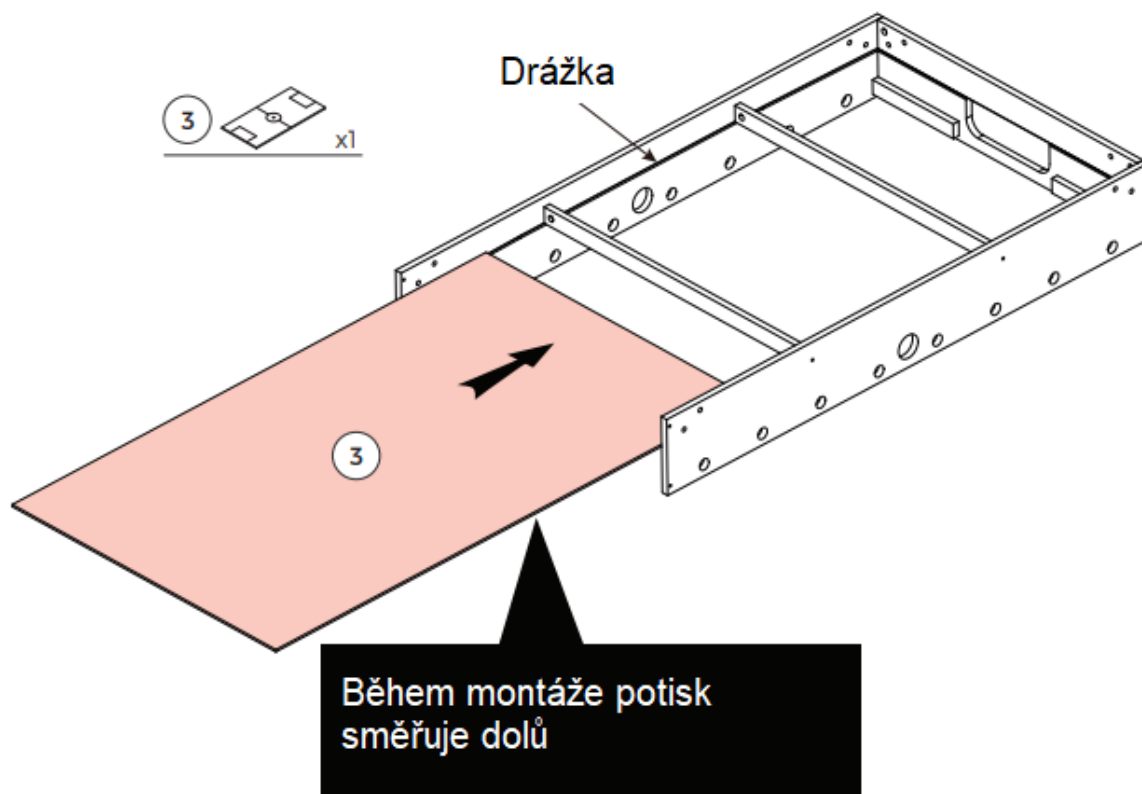
Obr. 1



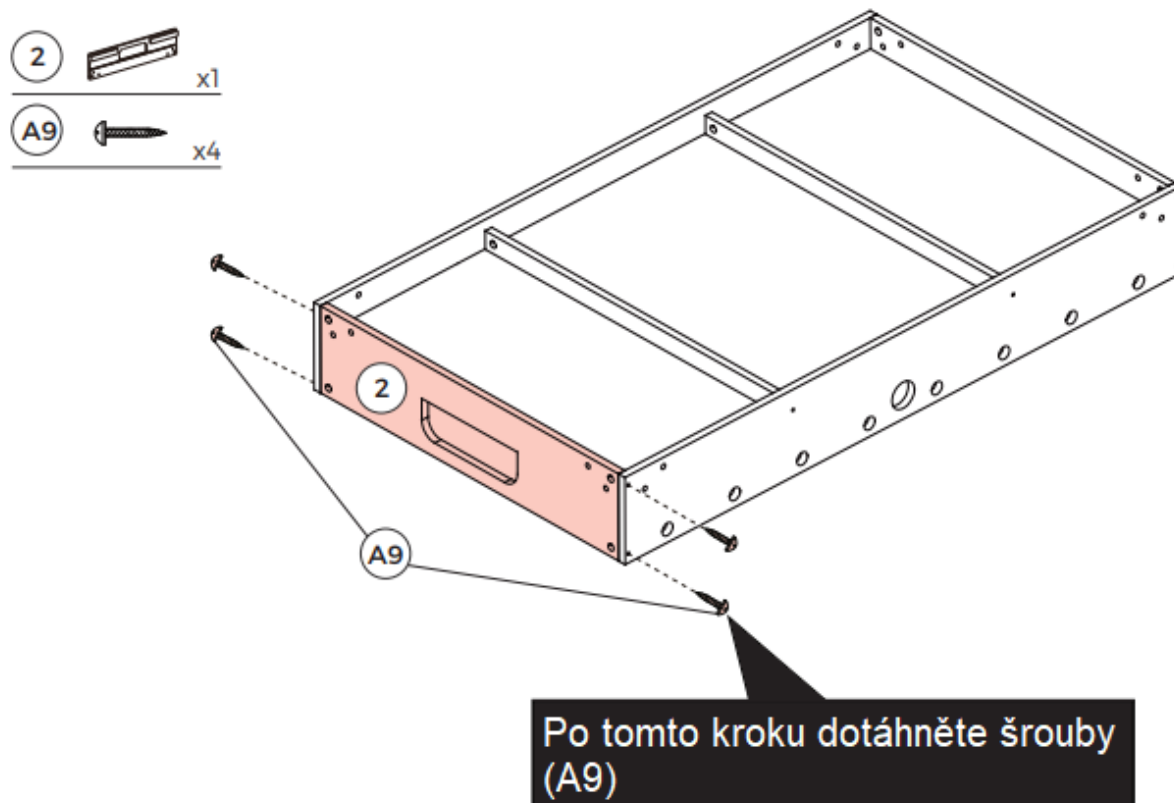
Obr. 2



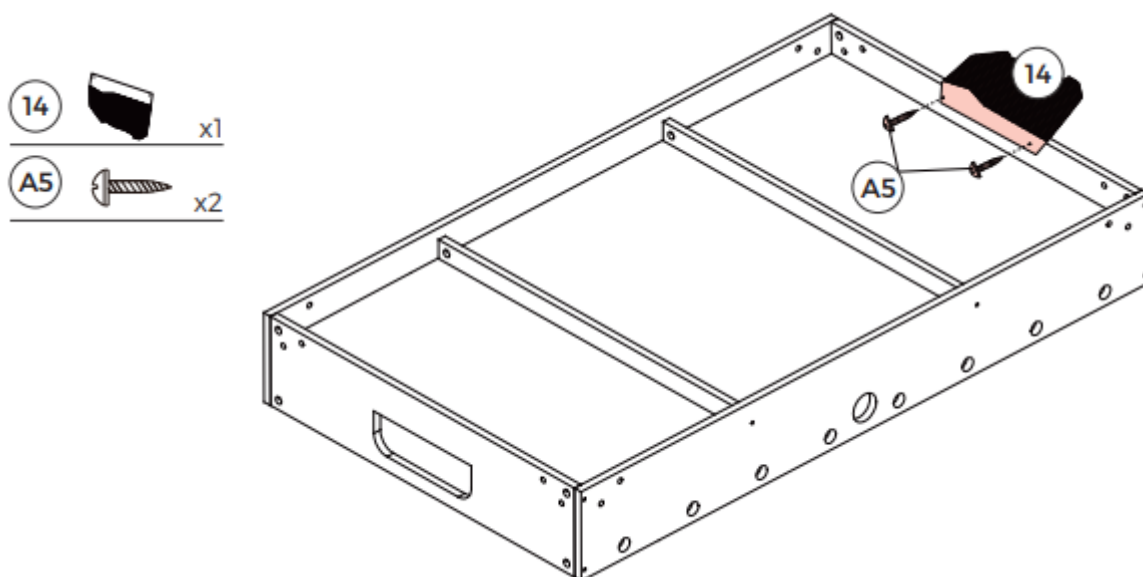
Obr. 3



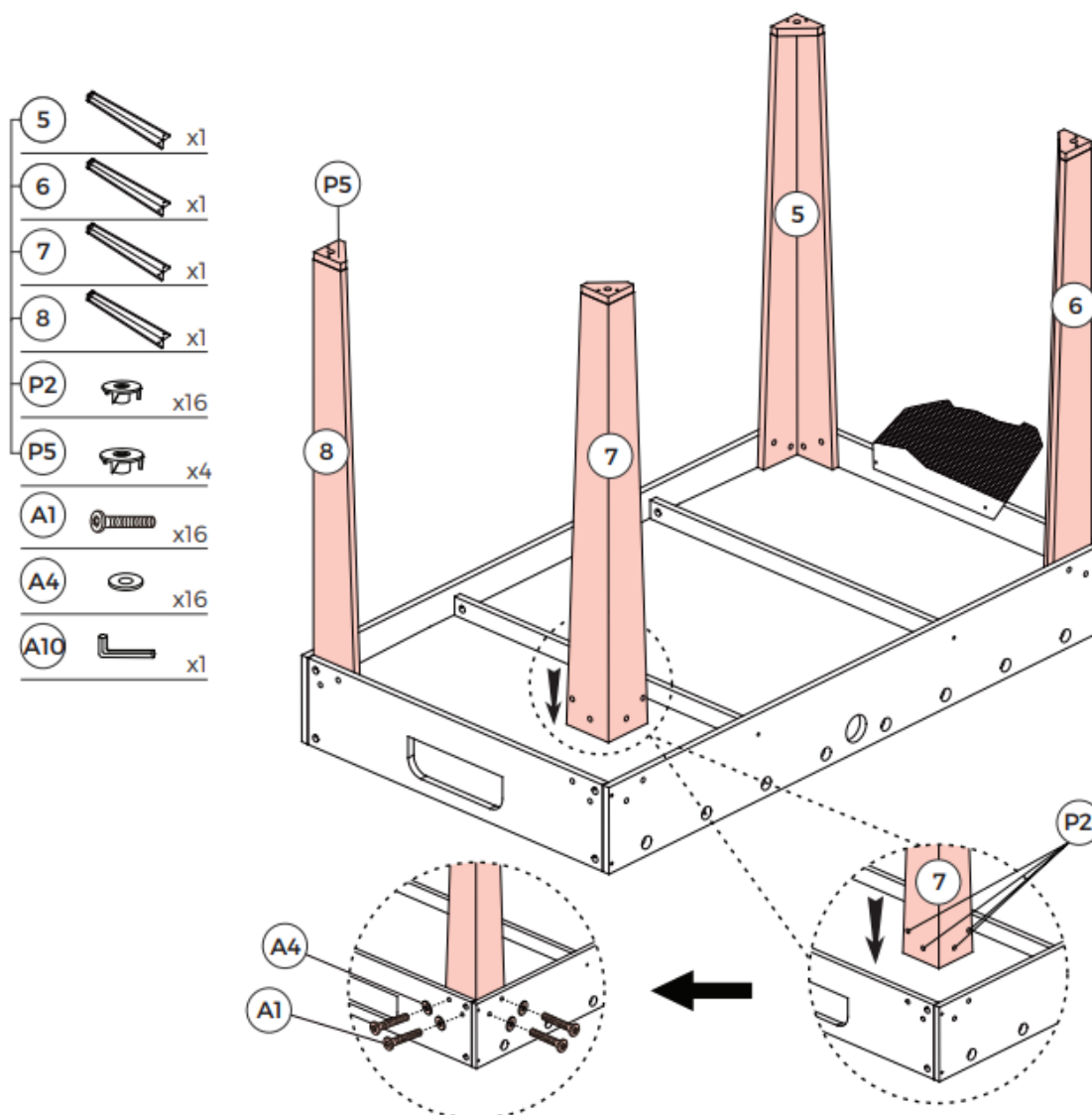
Obr. 4



Obr. 5

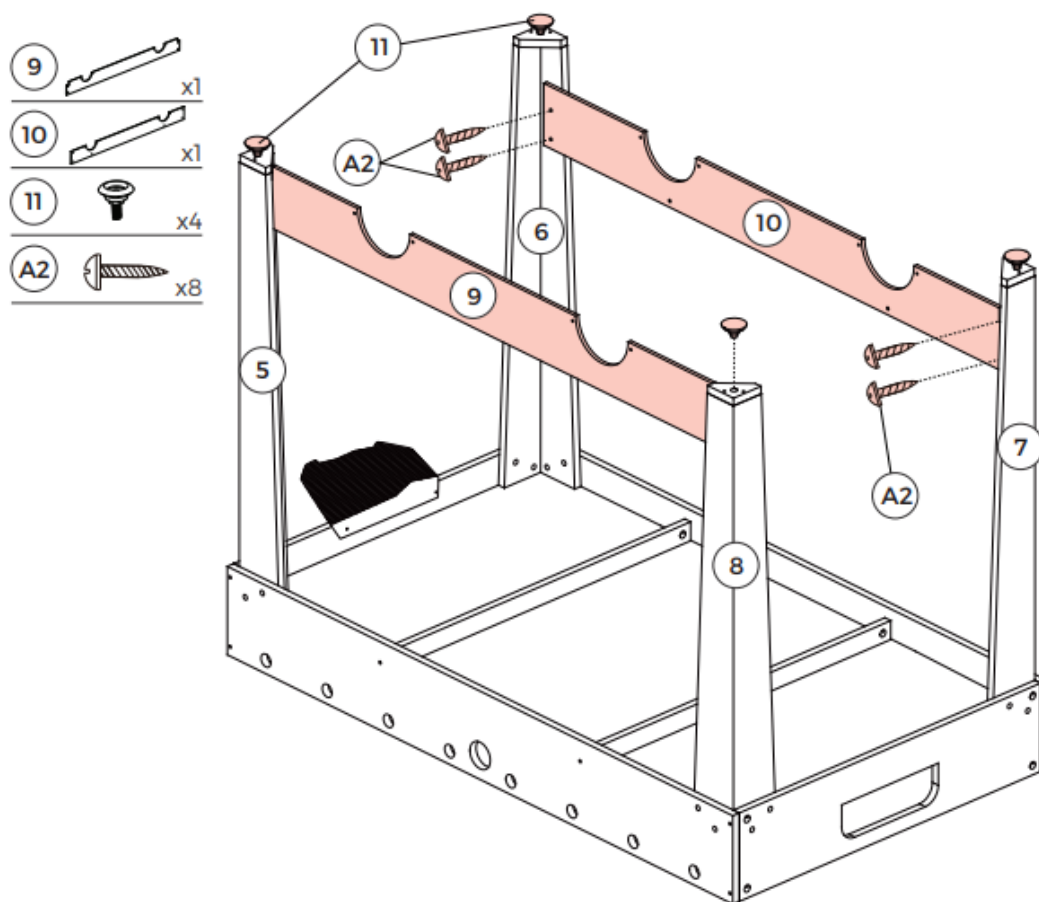


Obr. 6

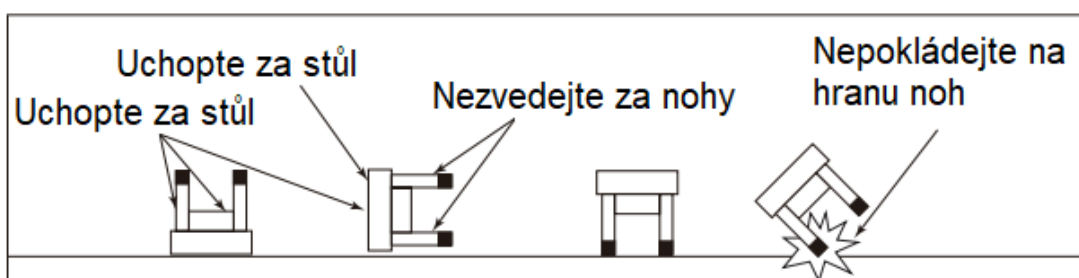




Obr. 7



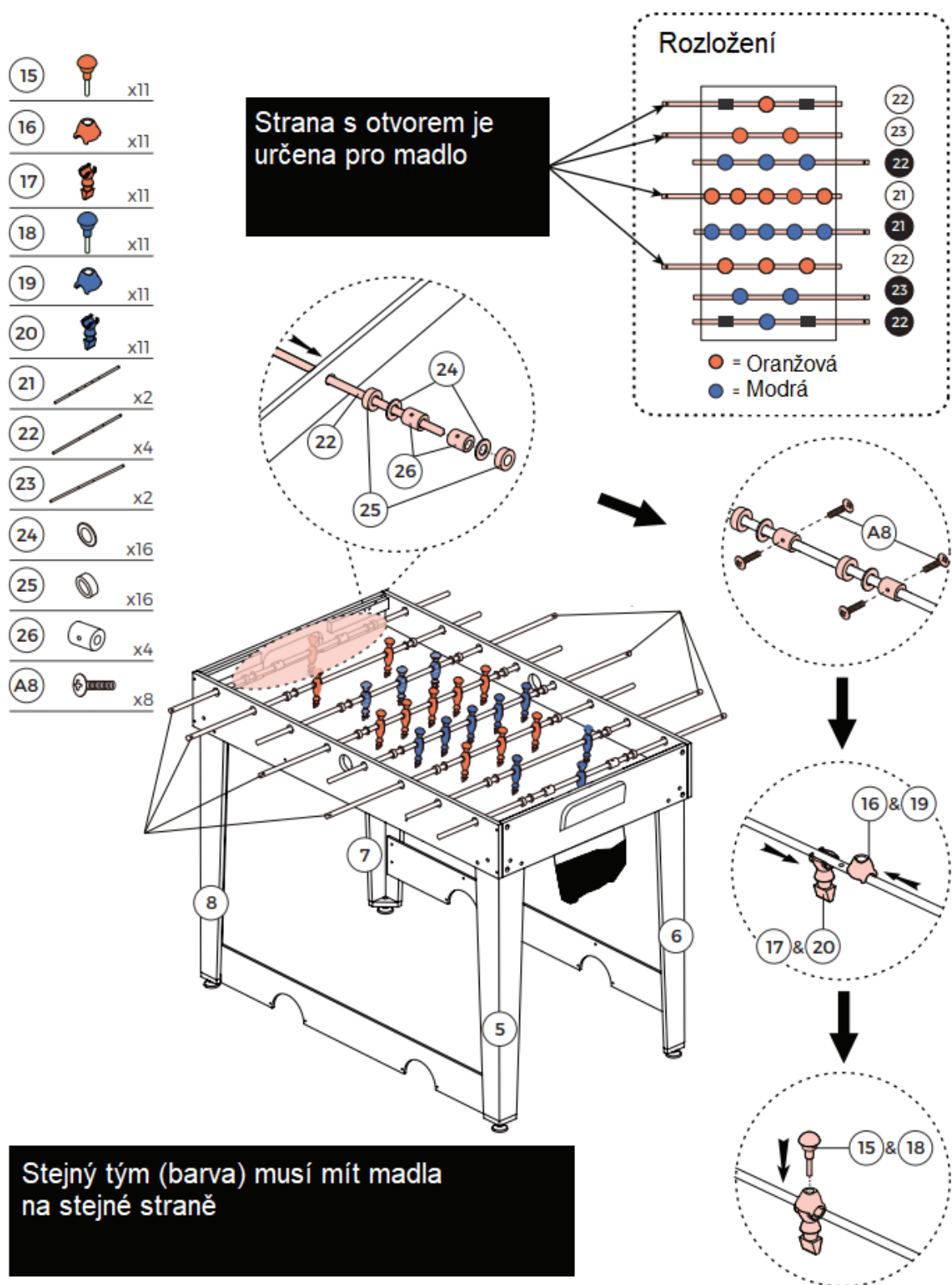
Ujistěte se, že jste správně dotáhli všechny spoje



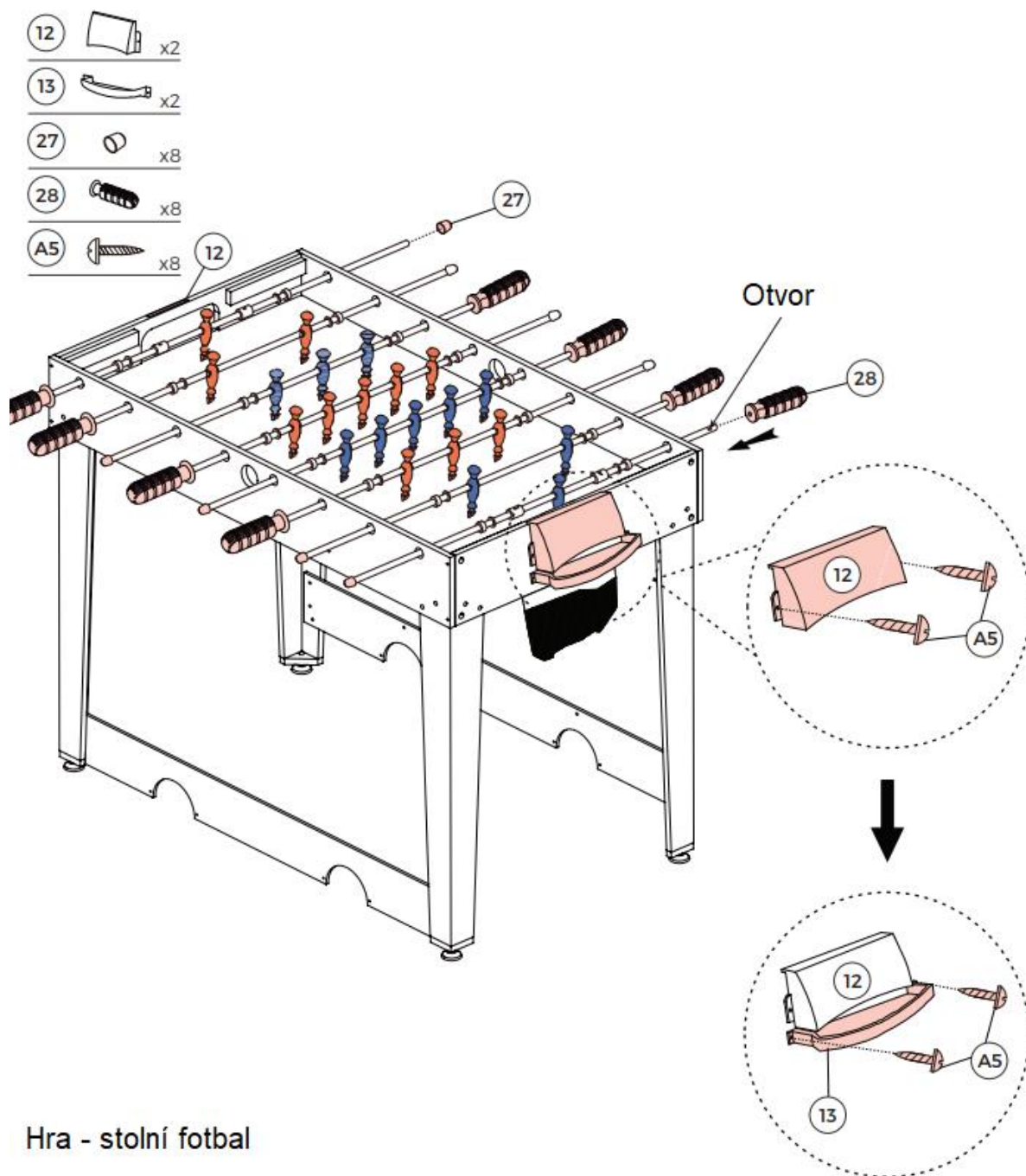
**VAROVÁNÍ:**

Pro otočení stolu potřebujete dvě dospělé osoby. Stůl nadzvedněte, otočte a poté položte na nohy.

Obr. 8



Obr. 9















Hra - stolní fotbal

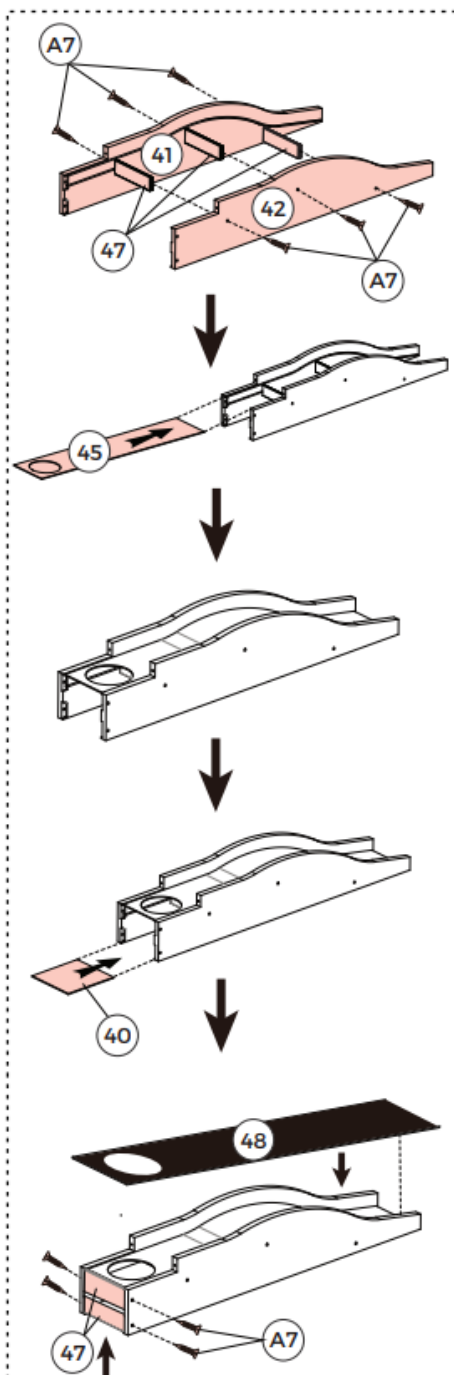
# MINIGOLF

Obr. 10

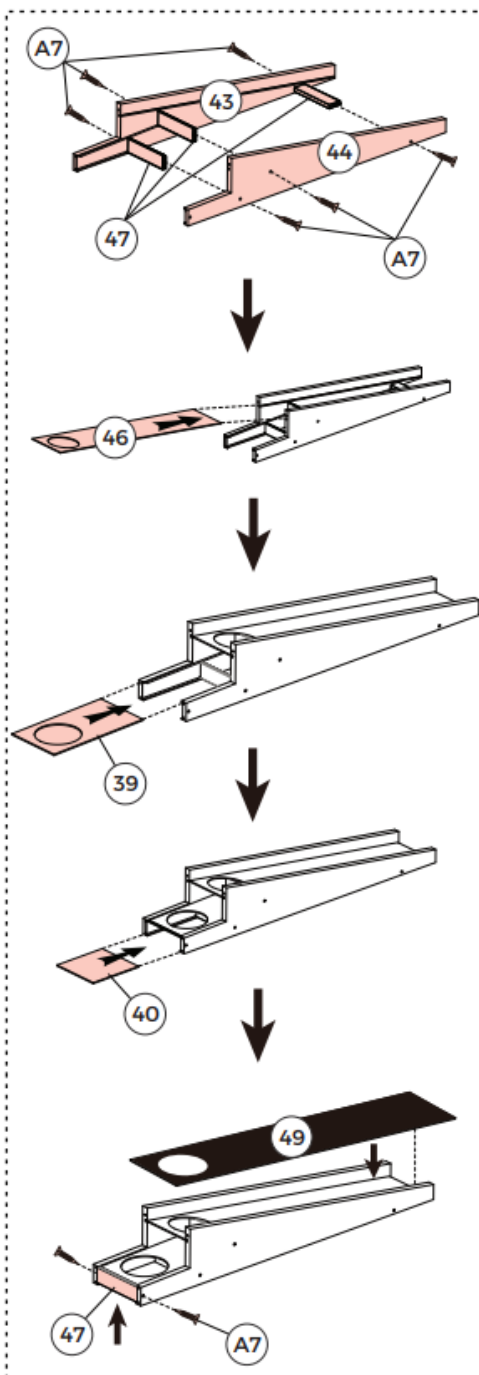
## Montáž minigolfu

- 39  x1
- 40  x2
- 41  x1
- 42  x1
- 43  x1
- 44  x1
- 45  x1
- 46  x1
- 47  x9
- 48  x1
- 49  x1
- A7  x18

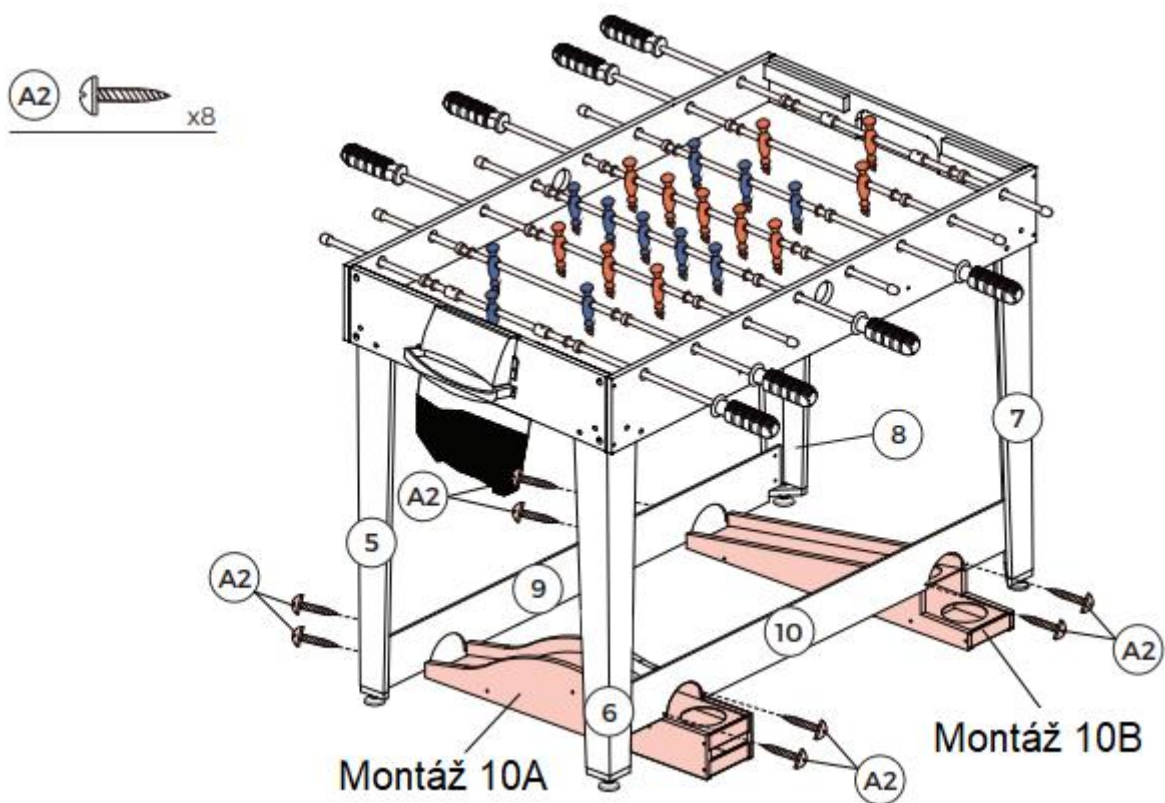
### Montáž 10A



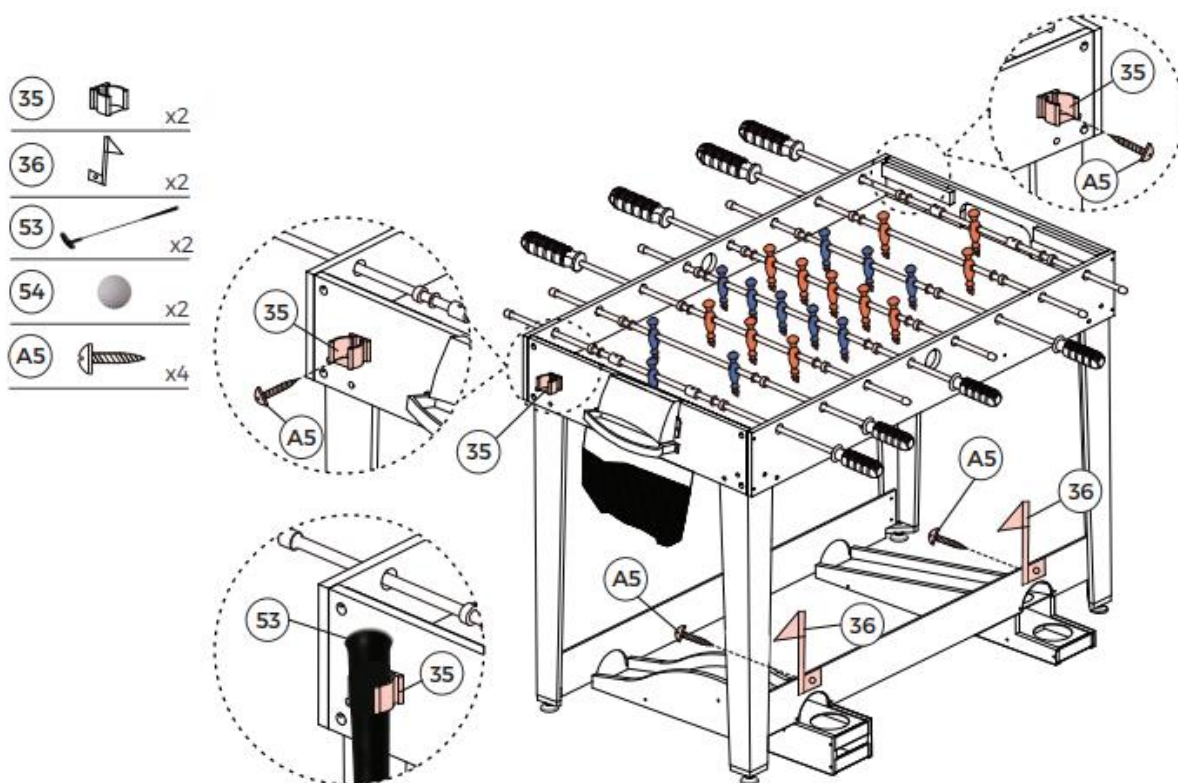
### Montáž 10B



Obr. 11



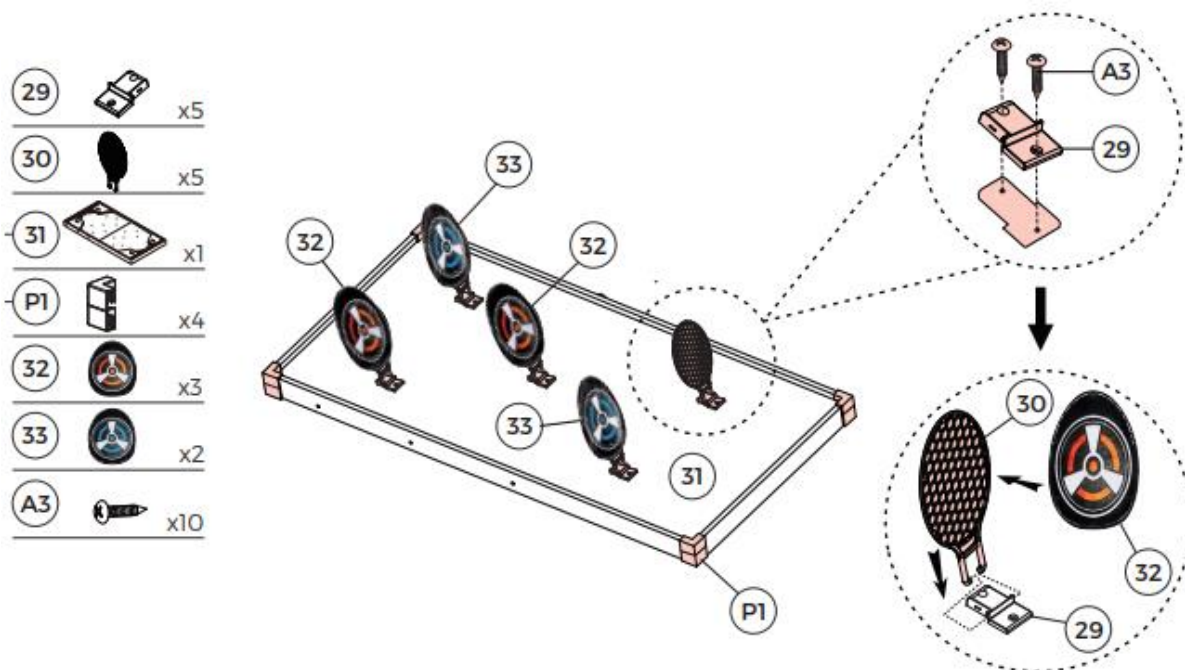
Obr. 12



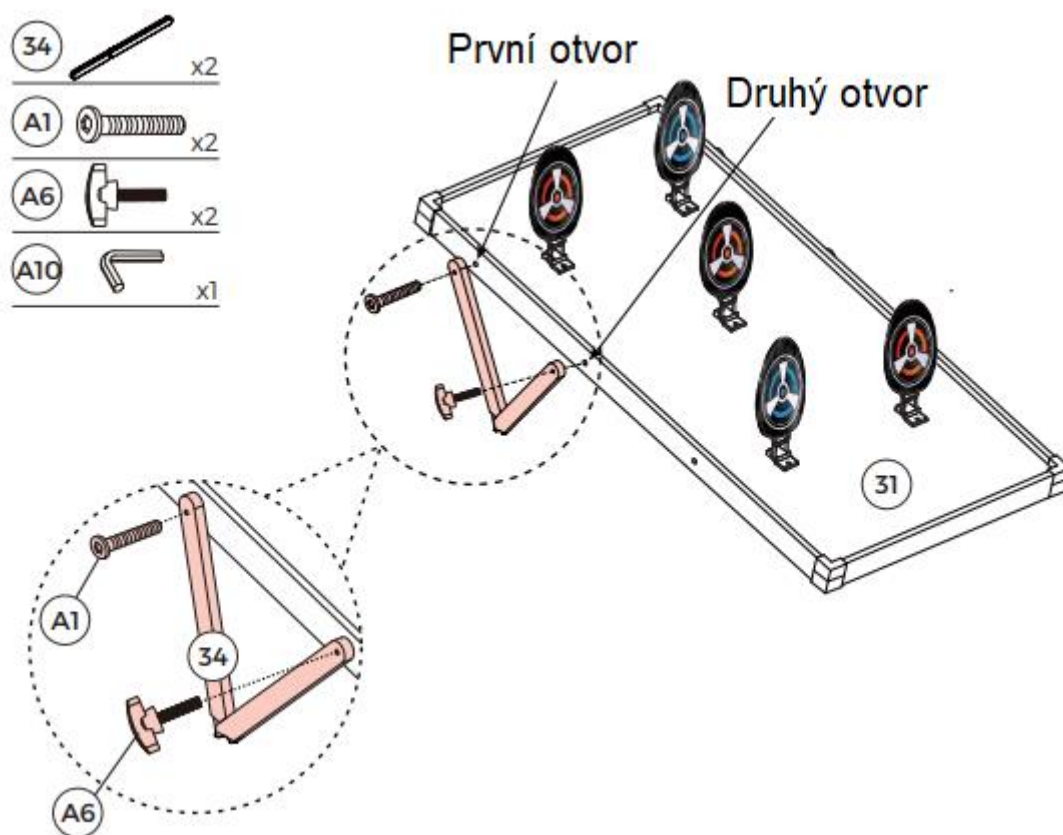
Hra - minigolf

## STŘELBA NA TERČ

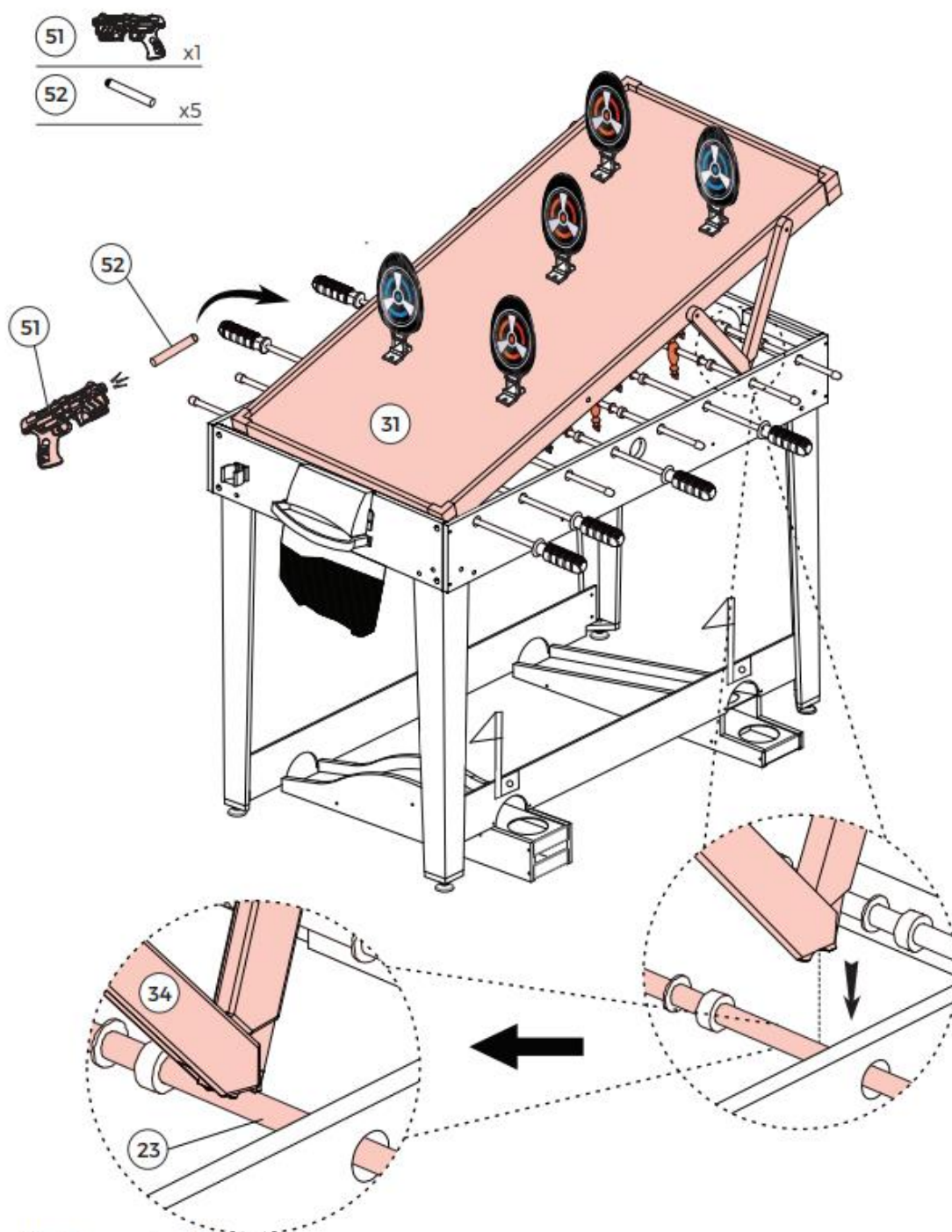
Obr. 13



Obr. 14







Obr. 15



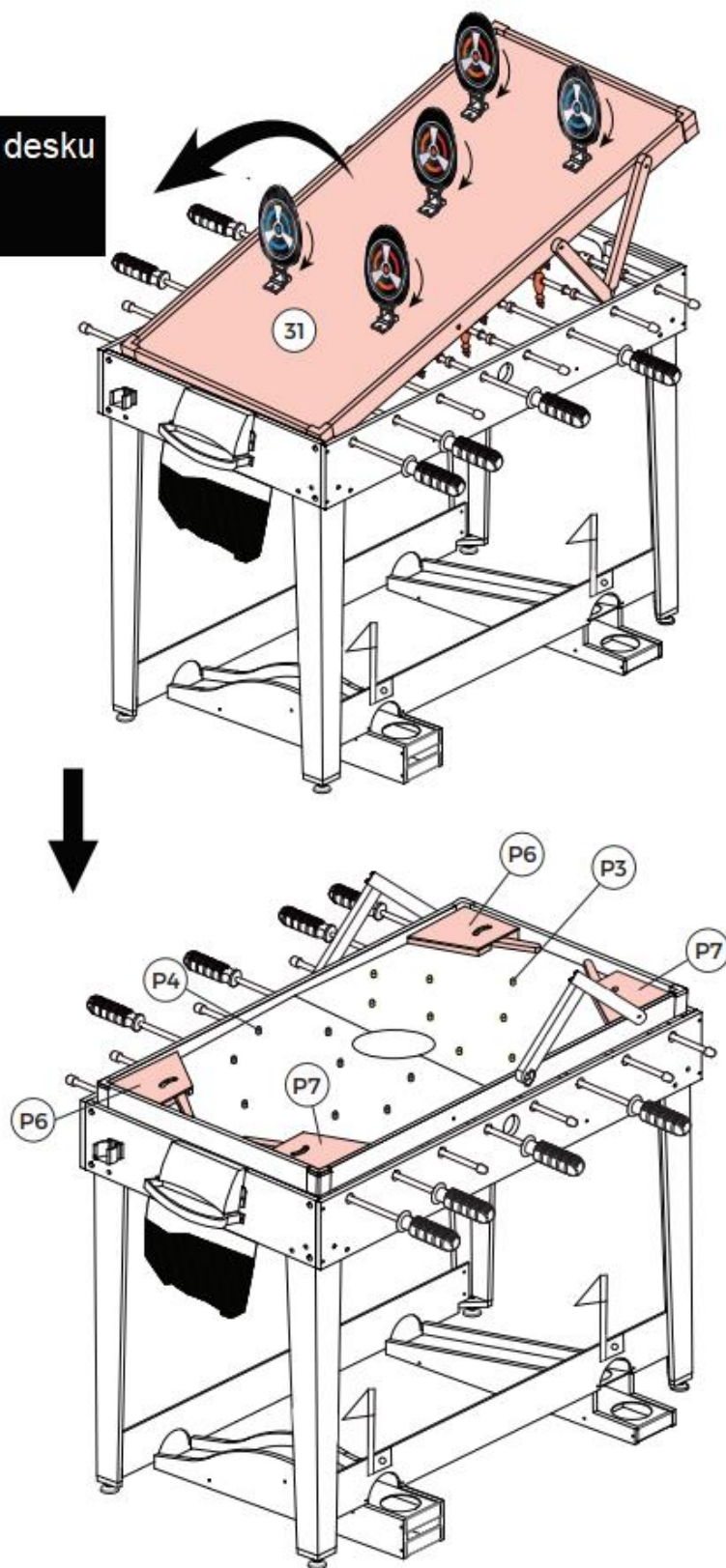
Hra - střelba na terč

# PINBALL

Obr. 16

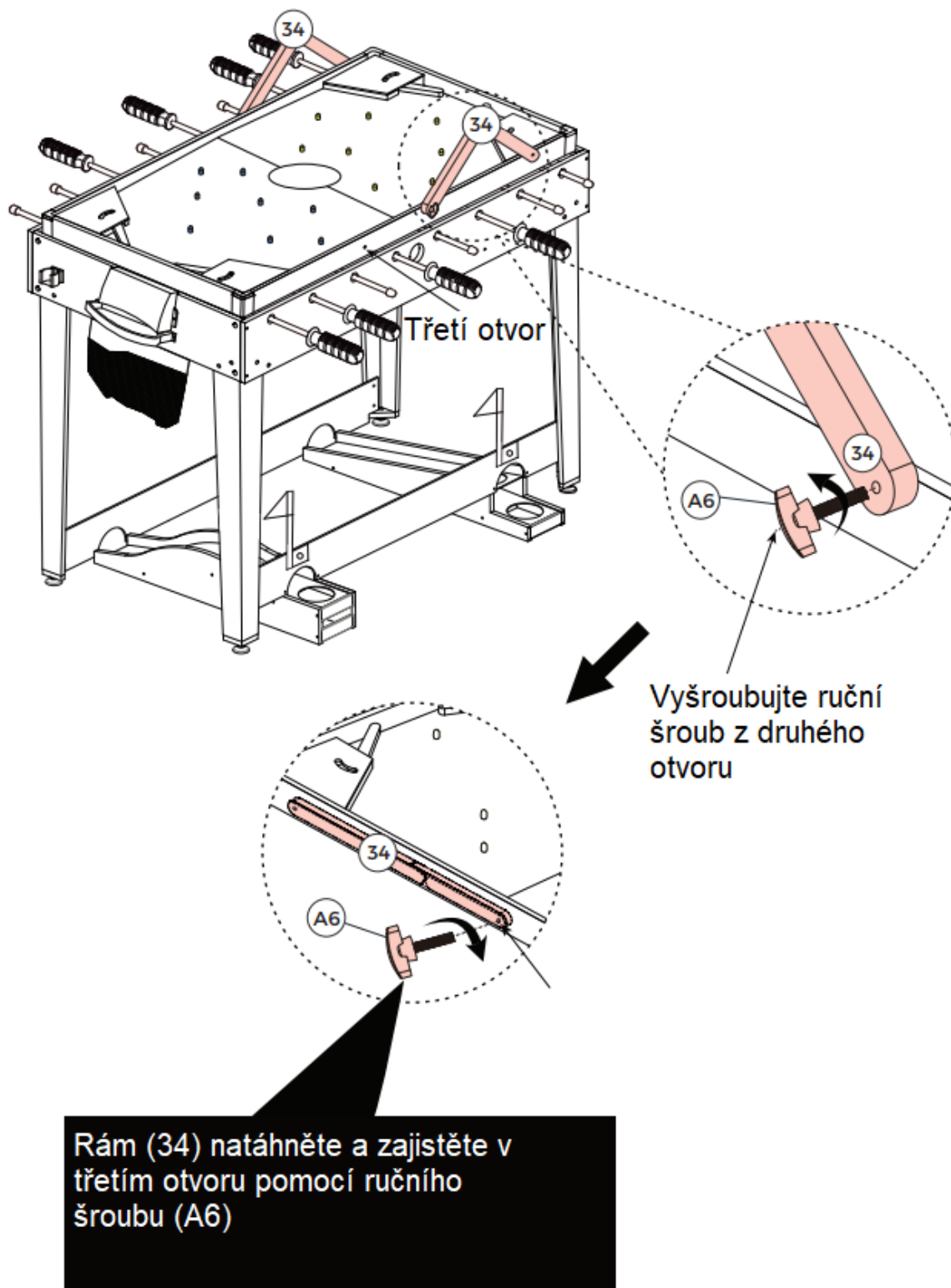
- P3  x8
- P4  x8
- P6  x2
- P7  x2

Otočte hrací desku

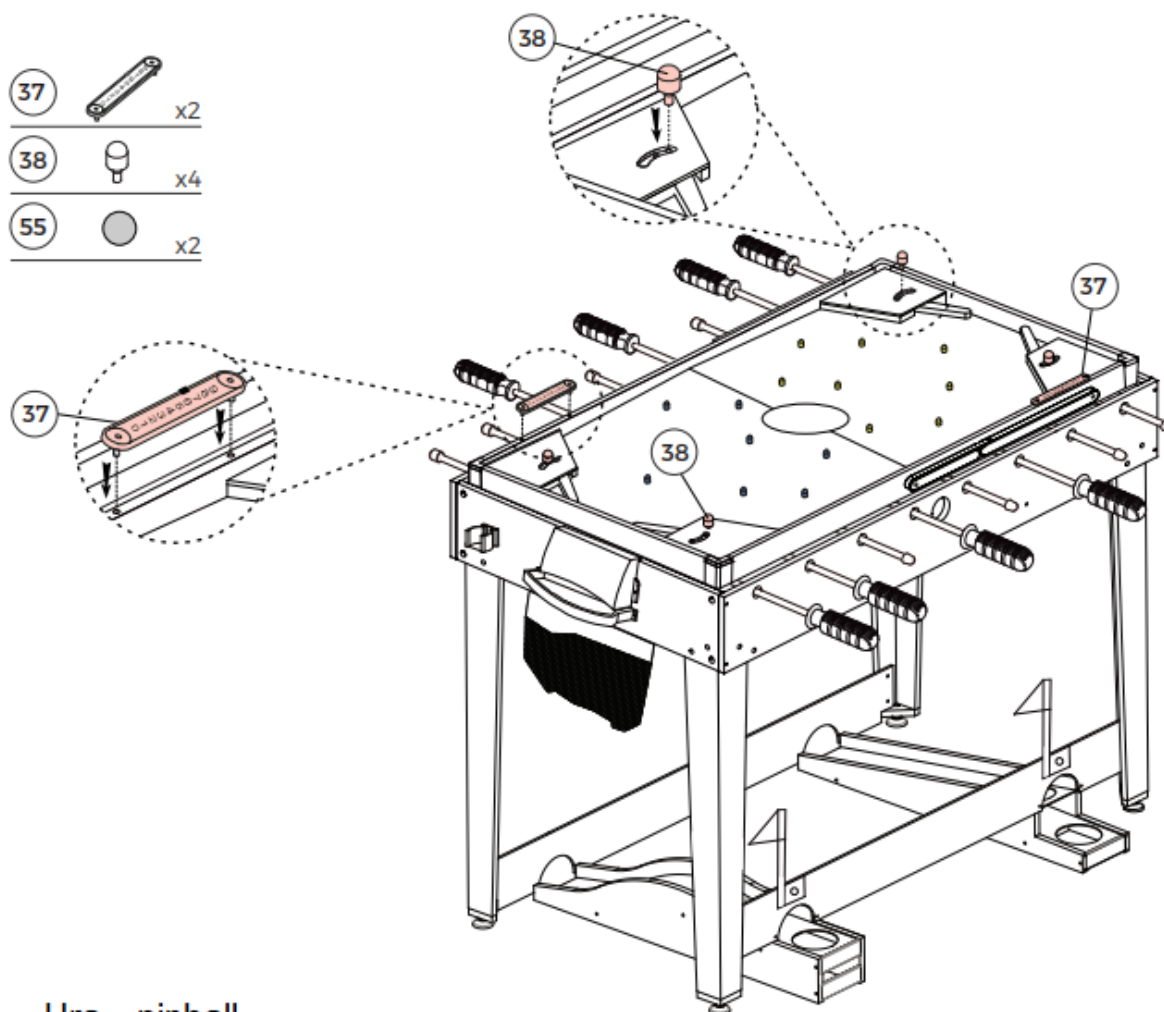




Obr. 17



Obr. 18



Hra - pinball

## OCHRANA ŽIVOTNÍHO PROSTŘEDÍ

Po uplynutí životnosti produktu nebo v případě, že by další oprava již byla ekonomicky nevýhodná, se výrobku zbavte v souladu s místními předpisy a šetrně k životnímu prostředí. Výrobek odнесите na nejbližší sběrné místo k tomu určené.

Předpisovou likvidací pomůžete zachovat cenné přírodní zdroje a napomůžete prevenci negativních dopadů na životní prostředí, případně na lidské zdraví. Pokud si nejste jisti, konzultujte věc s místně příslušnými odpovědnými orgány, aby nedošlo k porušení předpisů a následné sankci.

## ZÁRUČNÍ PODMÍNKY, REKLAMACE

### Všeobecná ustanovení a vymezení pojmů

Tyto záruční podmínky a reklamační řád upravují podmínky a rozsah záruky poskytované prodávajícím na zboží dodávané kupujícím, jakož i postup při vyřizování reklamačních nároků uplatněných kupujícím na dodané zboží. Záruční podmínky a reklamační řád se řídí příslušnými ustanoveními zákona č. 89/2012 Sb., občanský zákoník a zákona č. 634/1992 Sb., o ochraně spotřebitele, ve znění pozdějších předpisů, a to i ve věcech těmito záručními podmínkami a reklamačním řádem nezmiňovaných.

Prodávajícím je společnost SEVEN SPORT s.r.o. se sídlem Strakonická 1151/2c, Praha 150 00, IČ: 26847264, zapsaná v obchodním rejstříku, vedeném Krajským soudem v Praze oddíl C, vložka 116888.

Vzhledem k platné právní úpravě se rozlišuje kupující, který je spotřebitelem a kupující, který spotřebitelem není.

„Kupující spotřebitel“ nebo jen „spotřebitel“ je osoba, která při uzavírání a plnění smlouvy nejedná v rámci své obchodní nebo jiné podnikatelské činnosti.

„Kupující, který není „spotřebitel“, je podnikatel, který nakupuje výrobky či užívá služby za účelem svého podnikání s těmito výrobky nebo službami. Tento kupující se řídí rámcovou kupní smlouvou a obchodními podmínkami v rozsahu, které se ho týkají.

Tyto záruční podmínky a reklamační řád jsou nedílnou součástí každé kupní smlouvy uzavřené mezi prodávajícím a kupujícím. Záruční podmínky a reklamační řád jsou platné a závazné, pokud v kupní smlouvě či v dodatku v této smlouvě či jiné písemné dohodě nebude stranami dohodnuto jinak.

### **Záruční podmínky**

#### **Záruční doba**

Prodávající poskytuje kupujícímu záruku za jakost zboží v délce 24 měsíců, pokud ze záručního listu, faktury ke zboží, dodacího listu, příp. jiného dokladu ke zboží nevyplývá odlišná délka záruční doby poskytovaná prodávajícím. Zákonná délka záruky poskytovaná spotřebiteli není tímto dotčena.

Zárukou za jakost přejímá prodávající závazek, že dodané zboží bude po určitou dobu způsobilé pro použití k obvyklému, příp. smluvenému účelu a že si zachová obvyklé, příp. smluvené vlastnosti.

#### **Baterie**

Záruka 6 měsíců na životnost baterie – jmenovitá kapacita baterie neklesne pod 70% své celkové kapacity v průběhu 6 měsíců od prodeje produktu.

#### **Záruční podmínky se nevztahují na závady vzniklé (pokud lze aplikovat na zakoupený produkt):**

- zaviněním uživatele tj. poškození výrobku neodbornou repasí, nesprávnou montáží, nedostatečným zasunutím sedlové tyče do rámu, nedostatečným utáhnutím pedálů v klikách a klik ke středové ose
- nesprávnou údržbou
- mechanickým poškozením
- opotřebením dílů při běžném používání (např. gumové a plastové části, pohyblivé mechanismy, kloubové spoje, opotřebením brzdových destiček/špalků, řetězu, plášťů, kazety/vícekolečka atd.)
- neodvratnou událostí, živelnou pohromou
- neodbornými zásahy
- nesprávným zacházením, či nevhodným umístěním, vlivem nízké nebo vysoké teploty, působením vody, neúměrným tlakem a nárazy, úmyslně pozměněným designem, tvarem nebo rozměry

### **Reklamační řád**

#### **Postup při reklamaci vady zboží**

Kupující je povinen zboží, dodané prodávajícím prohlédnout co nejdříve po přechodu nebezpečí škody na zboží, resp. po jeho dodání. Prohlídku musí kupující provést tak, aby zjistil všechny vady, které je možné při přiměřené odborné prohlídce zjistit.

Při reklamaci zboží je kupující povinen na žádost prodávajícího prokázat nákup a oprávněnost reklamace fakturou nebo dodacím listem s uvedeným výrobním (sériovým) číslem, případně týmiž doklady bez sériového čísla. Neprokáže-li kupující oprávněnost reklamace těmito doklady, má prodávající právo reklamaci odmítnout.

Pokud kupující oznámí závadu, na kterou se nevztahuje záruka (např. nebyly splněny podmínky záruky, závada byla nahlášena omylem apod.), je prodávající oprávněn požadovat plnou úhradu nákladů, které vznikly v souvislosti s odstraňováním závady takto oznámené kupujícím. Kalkulace servisního zásahu bude v tomto případě vycházet z platného ceníku pracovních výkonů a nákladů na dopravu.

Pokud prodávající zjistí (testováním), že reklamovaný výrobek není vadný, považuje se reklamační za neoprávněnou. Proávající si vyhrazuje právo požadovat úhradu nákladu, které vznikly v souvislosti s neoprávněnou reklamací.

V případě, že kupující reklamuje vady zboží, na které se vztahuje záruka podle platných záručních podmínek prodávajícího, provede prodávající odstranění vady formou opravy, případně výměny vadného dílu nebo zařízení za bezvadné. Proávající je se souhlasem kupujícího oprávněn dodat výměnou za vadné zboží jiné zboží plně funkčně kompatibilní, ale minimálně stejných nebo lepších technických parametrů. Volba ohledně způsobu vyřízení reklamační dle tohoto odstavce náleží prodávajícímu.

Proávající vyřídí reklamaci nejpozději do 30 dnů od doručení vadného zboží, pokud nebude dohodnuta lhůta delší. Za den vyřízení se považuje den, kdy bylo opravené nebo vyměněné zboží předáno kupujícímu. Není-li prodávající s ohledem na charakter vady schopen vyříditi reklamaci v uvedené lhůtě, dohodne s kupujícím náhradní řešení. Pokud k takové dohodě nedojde, je prodávající povinen poskytnout kupujícímu finanční náhradu formou dobropisu.

**CZ  
SEVEN SPORT s.r.o.**

Sídlo: Strakonická 1151/2c, Praha 5, 150 00, ČR  
Centrála: Dělnická 957, Vítkov, 749 01  
Reklamace a servis: Čermenská 486, Vítkov 749 01

IČO: 26847264  
DIČ: CZ26847264

Tel: +420 556 300 970  
Mail: [eshop@insportline.cz](mailto:eshop@insportline.cz)  
[reklamace@insportline.cz](mailto:reklamace@insportline.cz)  
[servis@insportline.cz](mailto:servis@insportline.cz)

Web: [www.inSPORTline.cz](http://www.inSPORTline.cz)

**SK  
inSPORTline s.r.o.**

Centrála, reklamácie, servis: Električná 6471, Trenčín  
911 01, SK

IČO: 36311723  
DIČ: SK2020177082

Tel.: +421(0)326 526 701  
Mail: [objednavky@insportline.sk](mailto:objednavky@insportline.sk)  
[reklamacie@insportline.sk](mailto:reklamacie@insportline.sk)  
[servis@insportline.sk](mailto:servis@insportline.sk)

Web: [www.inSPORTline.sk](http://www.inSPORTline.sk)

Datum prodeje:

Razítko a podpis prodejce:

**Reklamace zboží**



**Vrácení a výměna zboží do 30 dnů**

