



UŽIVATELSKÝ MANUÁL – CZ
IN 26433 Elektrický tříkolový vozík inSPORTline Zorica



OBSAH

BEZPEČNOSTNÍ POKYNY	3
POPIS PRODUKTU	4
SPECIFIKACE	5
SPUŠTĚNÍ.....	6
OVLADAČ.....	6
INDIKÁTORY	7
UMÍSTĚNÍ BATERIE	7
UPEVNĚNÍ ZPĚTNÝCH ZRCÁTEK	8
DOBITÍ BATERIE	8
POUŽITÍ.....	9
ČIŠTĚNÍ A ÚDRŽBA	10
PŘED JÍZDOU.....	10
BATERIE	10
OCHRANA ŽIVOTNÍHO PROSTŘEDÍ.....	11
ZÁRUČNÍ PODMÍNKY, REKLAMACE	11
ES PROHLÁŠENÍ O SHODĚ	13

SevenSport s.r.o., si vyhrazuje právo provést jakékoli změny a vylepšení svého produktu bez předchozího upozornění. Navštivte naši stránku www.insportline.cz, kde naleznete nejnovější verzi manuálu.

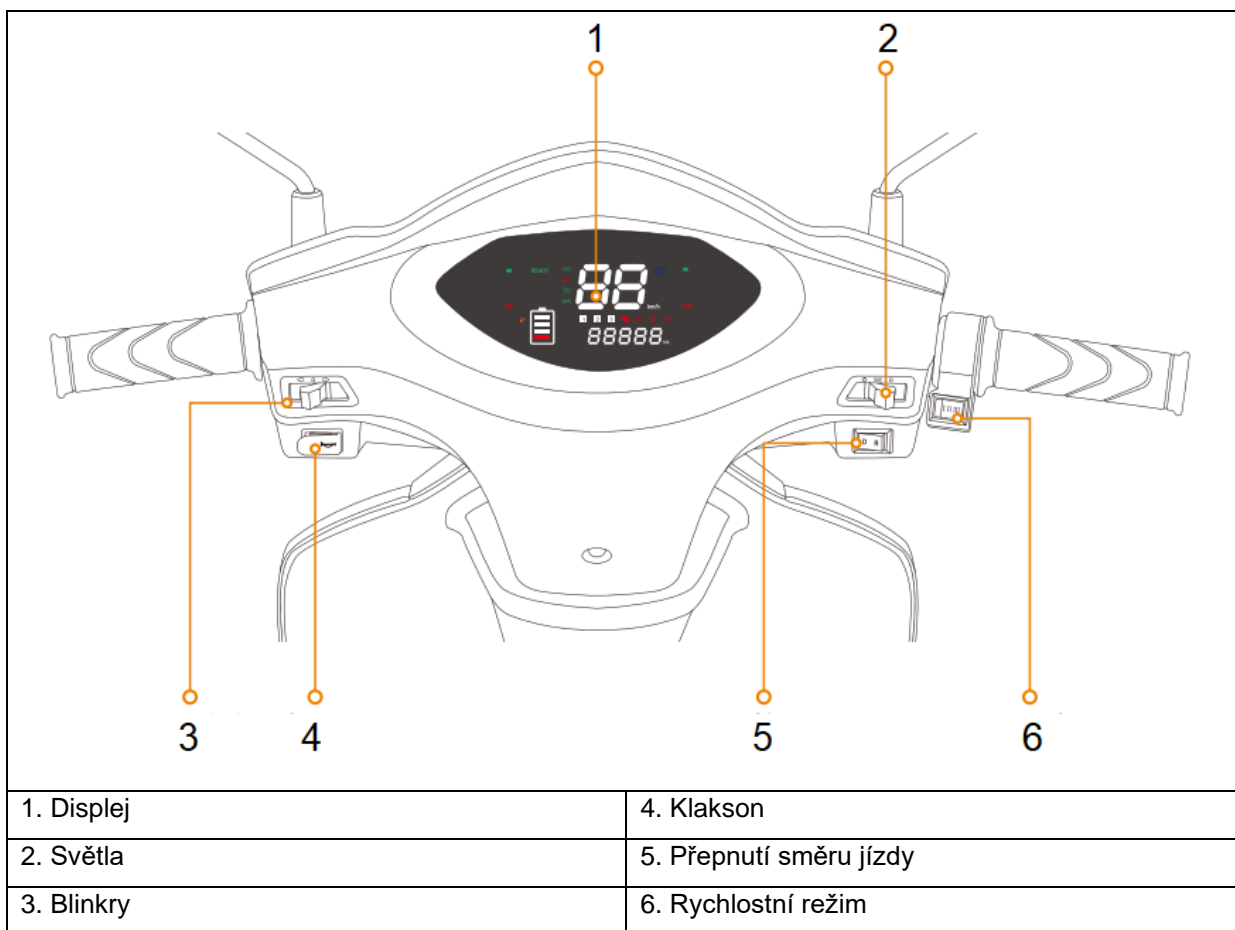
BEZPEČNOSTNÍ POKYNY

- Před použitím si přečtěte manuál a uschovejte si jej pro budoucí potřebu.
- Před řízením se seznamte s místními předpisy a zákony. Věková hranice a použití se může lišit od daných států. Je odpovědností uživatele se nejprve seznámit se zákony. Vhodné pro osoby od 18 let.
- Produkt neupravujte ani nemodifikujte.
- Pokud se na přístroji objeví ostré hrany, okamžitě ukončete provoz vozíku.
- Nikdy neřidte pod vlivem alkoholu, prášků nebo drog.
- Před jízdou zkontrolujte funkčnost brzd a světel.
- Pravidelně kontrolujte tlak v pneumatikách.
- Jakýkoliv nový uživatel musí být seznámen s řízením a použitím vozíku.
- Nikdy neupravujte konstrukci nebo motor k navýšení výkonu, jakoukoliv úpravou ztrácíte nárok na záruku.
- Před jízdou si upravte zpětná zrcátka tak abyste viděli za sebe.
- Vždy se plně věnujte řízení.
- Během řízení nepoužívejte mobilní telefon nebo sluchátka.
- Před jízdou zkontrolujte stav baterie.
- Efektivita brzd se na mokřím povrchu snižuje, vždy brzděte pomalu a s předstihem.
- Náhlé brzdění může mít za následek ztrátu rovnováhy a pád.
- Před jízdou si nastavte sedadlo do pohodlné polohy a tak, abyste mohli pohodlně ovládat vozík.
- Jezděte plynule, vyhněte se náhlým změnám rychlosti.
- Vozík neparkujte nechráněný na dešti nebo přímém slunci.
- Nezastavujte se v prudkém kopci.
- Jezděte pouze po zpevněném terénu.
- Nenabíjejte vozík bez dozoru.
- Chraňte proti dešti a vodě.
- Nikdy nenechávejte vozík nastartovaný nebo s klíčkem v zapalování bez dozoru.
- Držte mimo dosah dětí, pokud se v okolí vyskytují děti, zabraňte neoprávněnému použití.
- Pokud chcete vozík používat v běžném silničním provozu, o jeho vhodnosti se poraďte s místními předpisy a zákony.
- Osoby s omezenou mobilitou musí být vždy doprovázeny další osobou.
- O zdravotní způsobilosti k řízení se poraďte se lékařem.
- Pokud dojde k náhlému zrychlení nebo zpomalení vozíku, nebo jakékoli jiné abnormalitě, okamžitě zastavte jízdu.
- Vozík je určen pouze pro jednu osobu současně.
- Za snížené viditelnosti mějte oblečenou reflexní vestu nebo oblečení s reflexními prvky.

POPIS PRODUKTU



1. Zrcátka	7. Blinkry
2. Světla	8. Disková brzda
3. Plyn	9. Kola
4. Displej	10. Nabíjecí port
5. Páčka brzdy	11. Sedadlo
6. Úložný prostor	12. Kolečka proti překlopení



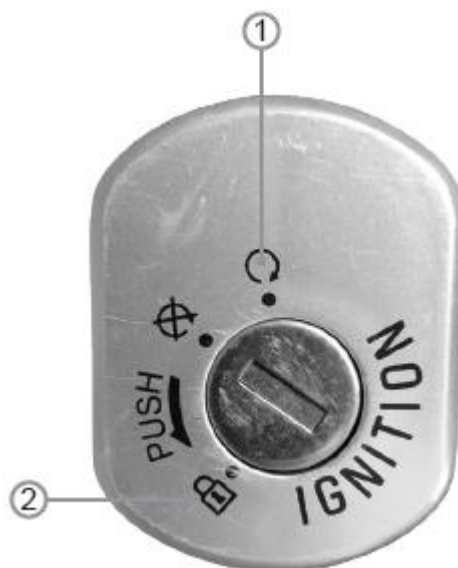
SPECIFIKACE

Model	T408
Nosnost	200 kg
Max. rychlost	Až 25 km/h
Max. dojezd	Až 45 km
Max. náklon	20°
Světlá výška	12,7 cm
Typ brzdy	Přední diskové, zadní bubnové
Tlumiče	Přední rámová odpružená vidlice, zadní tlumiče
Velikost pneumatik	93,98 cm průměr, 7,62 cm šířka
Motor	1000 W
Doba nabití	Až 8 hodin
Typ baterie	Olověný akumulátor
Napětí baterie	12 V
Kapacita baterie	20 A
Výkon baterie	AC 100-240 V, 50-60 Hz

Rychlost a dojezd závisí na okolních podmínkách jako je teplota, povětrnostní podmínky, styl jízdy atd.

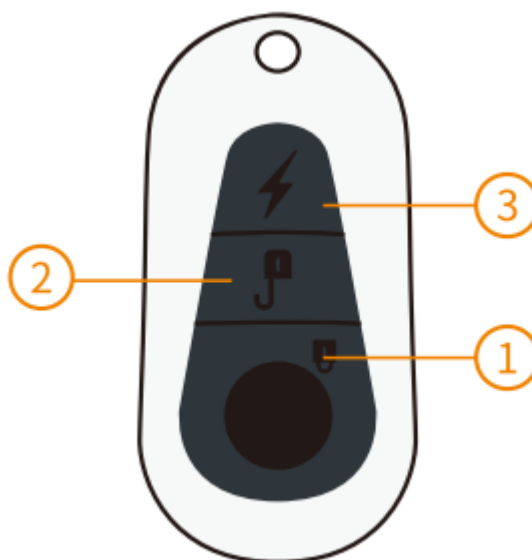
SPUŠTĚNÍ

1. Otočte klíčkem do spuštěné polohy a stiskněte START tlačítko
2. Pro vypnutí otočte klíčkem do vypnuté polohy
3. Zamáčkněte klíček a otočte na zámek pro zamknutí. Pro odemknutí zamáčkněte klíček a otočte.

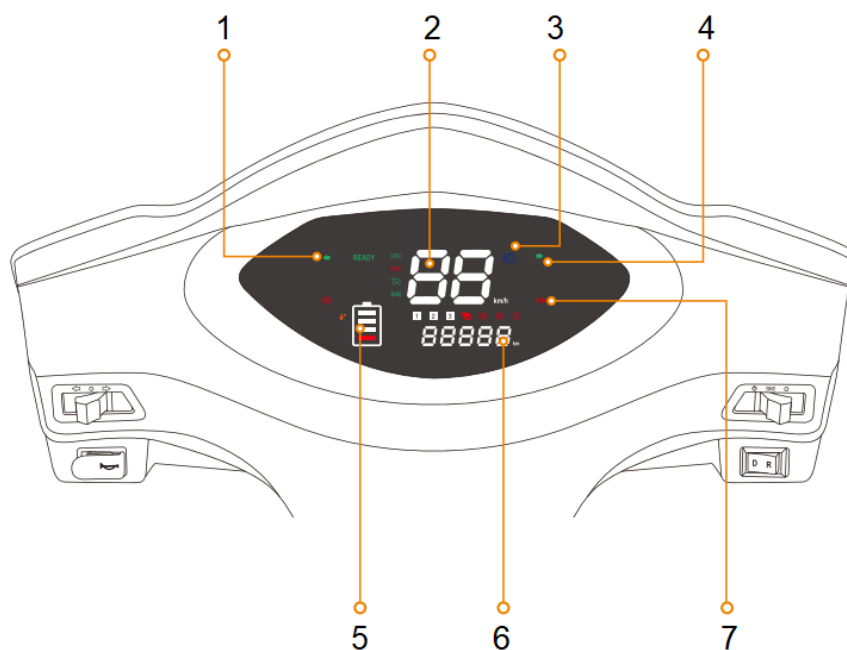


OVLADAČ

1. Zamknout
2. Odemknout
3. Alarm



INDIKÁTORY



1. Levý blinkr	5. Stav baterie
2. Rychlost	6. Ujetá vzdálenost
3. Dálková světla	7. Chyba plynu
4. Pravý blinkr	

UMÍSTĚNÍ BATERIE

Baterie se nachází pod sedlem. Pro otevření otočte klíčkem v zapalování.

Pod sedlem se nachází:

1. Hlavní jistič
2. Baterie



UPEVNĚNÍ ZPĚTNÝCH ZRCÁTEK

Upevněte zrcátka. Zrcátka zašroubujte pevně, ale nepřetahujte.



DOBITÍ BATERIE

Nabíjecí port je umístěný pod sedlem.



POUŽITÍ



1. Nejprve se ujistěte, že není levá brzda zajištěna pojistkou. Pokud je pojistka v levé brzdě, nebude možné se rozjet. V případě, že chcete vozík zajistit nebo odjistit, je nutné vždy před použitím pojistky brzdu stisknout.
2. Vložte klíč do zapalování a otočte.
3. Rozsvítí se displej.
4. Nastavte rychlostní režim:
 - I – max 9.6 km/h
 - II – max. 19.3 km/j
 - III – max. 24.9 km/h



5. Otočením plynu k sobě budete zrychlovat. Během jízdy mějte vždy chodidla na nášlapech.
6. Zpomalte stiskem přední a zadní brzdy, dokud nezastavíte.

VAROVÁNÍ: Vždy zpomalujte postupně, nikdy brzdy náhle nemačkejte plnou silou. Vždy brzděte s předstihem. Mokrý nebo vlhký povrch, stejně tak kopce a svahy mohou prodloužit brzdovou dráhu.

ČIŠTĚNÍ A ÚDRŽBA

- Chraňte proti vodě a nadměrné vlhkosti, abyste se vyhnuli poškození vnitřního elektrického oběhu.
- Nepoužívejte agresivní čisticí prostředky.
- Nevystavujte extrémním teplotním podmínkám.
- Chraňte proti ostrým předmětům a hranám.
- Chraňte proti nárazům.
- Produkt sami neopravujte. Vždy kontaktujte servisní oddělení.
- Převodový olej měňte pomocí následující tabulky:

První výměna po ujetí 1000 km nebo do 2 let od data prodeje

Následující výměna po ujetí 4000 km nebo do 2 let od 1. výměny oleje

Další výměna oleje následuje buď po ujetí 4000 km nebo do 2 let od předchozí výměny oleje

Zkontrolujte stav oleje, případně vyměňte olej, pokud není vozík v provozu déle jak 4 měsíce

PŘED JÍZDOU

Před jízdou zkontrolujte následující:

- Funkčnost brzd, světel, pohyb a vůli řídicích aj.
- Zkontrolujte správný tlak v pneumatikách a jejich stav.
- Nastavte správnou polohu sedadla.
- Zkontrolujte stav nabití baterie.

BATERIE

Záruka 6 měsíců na životnost baterie – jmenovitá kapacita baterie neklesne pod 70 % své celkové kapacity v průběhu 6 měsíců od prodeje produktu.

Pro správnou funkčnost a bezpečné použití baterie se řiďte instrukcemi v manuálu. Pokud je baterie poškozená, uniká z ní kapalina nebo abnormální zápach přestaňte baterii ihned používat.

- Životnost baterie je limitována. Pokud používáte baterii, která přesahuje běžnou životnost, tak se může zvýšit frekvence nabíjení a snížit dojezd koloběžky.
- Baterii neotvírejte ani nevhazujte do ohně. Do baterie nekládejte cizí předměty.
- Nedotýkejte se baterie kovovými předměty. Baterie může explodovat nebo být poškozená.
- Používejte pouze originální nabíječku.
- Během jízdy dodržujte místní nařízení a zákony.
- Baterii můžete průběžně dobíjet.
- Ideální teplota pro nabíjení baterie je +10 °C až +30 °C.
- Pokud baterii používáte po delší dobu, bude její teplota vyšší. Toto je běžný stav baterie.
- Pokud používáte baterii v chladném prostředí, její dojezd je nižší.
- Baterii sami neopravujte ani neupravujte.

OCHRANA ŽIVOTNÍHO PROSTŘEDÍ

Po uplynutí životnosti produktu nebo v případě, že by další oprava již byla ekonomicky nevýhodná, se výrobku zbavte v souladu s místními předpisy a šetrně k životnímu prostředí. Výrobek odnesete na nejbližší sběrné místo k tomu určené.

Předpisovou likvidací pomůžete zachovat cenné přírodní zdroje a napomůžete prevenci negativních dopadů na životní prostředí, případně na lidské zdraví. Pokud si nejste jisti, konzultujte věc s místně příslušnými odpovědnými orgány, aby nedošlo k porušení předpisů a následné sankci.

Baterie nevhazujte mezi běžný odpad, ale odevzdejte je na místa určená pro recyklaci.

ZÁRUČNÍ PODMÍNKY, REKLAMACE

Všeobecná ustanovení a vymezení pojmů

Tyto záruční podmínky a reklamační řád upravují podmínky a rozsah záruky poskytované prodávajícím na zboží dodávané kupujícím, jakož i postup při vyřizování reklamačních nároků uplatněných kupujícím na dodané zboží. Záruční podmínky a reklamační řád se řídí příslušnými ustanoveními zákona č. 89/2012 Sb., občanský zákoník a zákona č. 634/1992 Sb., o ochraně spotřebitele, ve znění pozdějších předpisů, a to i ve věcech těmito záručními podmínkami a reklamačním řádem nezmiňovaných.

Prodávajícím je společnost SEVEN SPORT s.r.o. se sídlem Strakonická 1151/2c, Praha 150 00, IČ: 26847264, zapsaná v obchodním rejstříku, vedeném Krajským soudem v Praze oddíl C, vložka 116888.

Vzhledem k platné právní úpravě se rozlišuje kupující, který je spotřebitelem a kupující, který spotřebitelem není.

„Kupující spotřebitel“ nebo jen „spotřebitel“ je osoba, která při uzavírání a plnění smlouvy nejedná v rámci své obchodní nebo jiné podnikatelské činnosti.

„Kupující, který není „spotřebitel“, je podnikatel, který nakupuje výrobky či užívá služby za účelem svého podnikání s těmito výrobky nebo službami. Tento kupující se řídí rámcovou kupní smlouvou a obchodními podmínkami v rozsahu, které se ho týkají.

Tyto záruční podmínky a reklamační řád jsou nedílnou součástí každé kupní smlouvy uzavřené mezi prodávajícím a kupujícím. Záruční podmínky a reklamační řád jsou platné a závazné, pokud v kupní smlouvě či v dodatku v této smlouvě či jiné písemné dohodě nebude stranami dohodnuto jinak.

Záruční podmínky

Záruční doba

Prodávající poskytuje kupujícím záruku za jakost zboží v délce 24 měsíců, pokud ze záručního listu, faktury ke zboží, dodacího listu, příp. jiného dokladu ke zboží nevyplývá odlišná délka záruční doby poskytovaná prodávajícím. Zákonná délka záruky poskytovaná spotřebiteli není tímto dotčena.

Zárukou za jakost přejímá prodávající závazek, že dodané zboží bude po určitou dobu způsobilé pro použití k obvyklému, příp. smluvenému účelu a že si zachová obvyklé, příp. smluvené vlastnosti.

Baterie

Záruka 6 měsíců na životnost baterie – jmenovitá kapacita baterie neklesne pod 70% své celkové kapacity v průběhu 6 měsíců od prodeje produktu.

Záruční podmínky se nevztahují na závady vzniklé (pokud lze aplikovat na zakoupený produkt):

- zaviněním uživatele tj. poškození výrobku neodbornou repasí, nesprávnou montáží
- nesprávnou údržbou
- mechanickým poškozením
- opotřebením dílů při běžném používání (např. gumové a plastové části, pohyblivé mechanismy, kloubové spoje, opotřebením brzdových destiček/špalků, řetězu, pláštěů atd.)
- neodvratnou událostí, živelnou pohromou

- neodbornými zásahy
- nesprávným zacházením, či nevhodným umístěním, vlivem nízké nebo vysoké teploty, působením vody, neúměrným tlakem a nárazy, úmyslně pozměněným designem, tvarem nebo rozměry
- Nedodržením servisních intervalů

Reklamační řád

Postup při reklamaci vady zboží

Kupující je povinen zboží, dodané prodávajícím prohlédnout co nejdříve po přechodu nebezpečí škody na zboží, resp. po jeho dodání. Prohlídku musí kupující provést tak, aby zjistil všechny vady, které je možné při přiměřené odborné prohlídce zjistit.

Při reklamaci zboží je kupující povinen na žádost prodávajícího prokázat nákup a oprávněnost reklamace fakturou nebo dodacím listem s uvedeným výrobním (sériovým) číslem, případně týmiž doklady bez sériového čísla. Neprokáže-li kupující oprávněnost reklamace těmito doklady, má prodávající právo reklamaci odmítnout.

Pokud kupující oznámí závadu, na kterou se nevztahuje záruka (např. nebyly splněny podmínky záruky, závada byla nahlášena omylem apod.), je prodávající oprávněn požadovat plnou úhradu nákladů, které vznikly v souvislosti s odstraňováním závady takto oznámené kupujícím. Kalkulace servisního zásahu bude v tomto případě vycházet z platného ceníku pracovních výkonů a nákladů na dopravu.

Pokud prodávající zjistí (testováním), že reklamovaný výrobek není vadný, považuje se reklamace za neoprávněnou. Proávající si vyhrazuje právo požadovat úhradu nákladu, které vznikly v souvislosti s neoprávněnou reklamací.

V případě, že kupující reklamuje vady zboží, na které se vztahuje záruka podle platných záručních podmínek prodávajícího, provede prodávající odstranění vady formou opravy, případně výměny vadného dílu nebo zařízení za bezvadné. Proávající je se souhlasem kupujícího oprávněn dodat výměnou za vadné zboží jiné zboží plně funkčně kompatibilní, ale minimálně stejných nebo lepších technických parametrů. Volba ohledně způsobu vyřízení reklamace dle tohoto odstavce náleží prodávajícímu.

Proávající vyřídí reklamaci nejpozději do 30 dnů od doručení vadného zboží, pokud nebude dohodnuta lhůta delší. Za den vyřízení se považuje den, kdy bylo opravené nebo vyměněné zboží předáno kupujícímu. Není-li prodávající s ohledem na charakter vady schopen vyříditi reklamaci v uvedené lhůtě, dohodne s kupujícím náhradní řešení. Pokud k takové dohodě nedojde, je prodávající povinen poskytnout kupujícímu finanční náhradu formou dobropisu.

CZ **SEVEN SPORT s.r.o.**

Sídlo: Strakonická 1151/2c, Praha 5, 150 00, ČR
Centrála: Dělnická 957, Vítkov, 749 01
Reklamační a servis: Čermenská 486, Vítkov 749 01

IČO: 26847264
DIČ: CZ26847264

Tel: +420 556 300 970
Mail: eshop@insportline.cz
reklamační@insportline.cz
servis@insportline.cz

Web: www.inSPORTline.cz

SK **inSPORTline s.r.o.**

Reklamační zboží



Vrácení a výměna zboží do 30 dnů

Centrála, reklamácie, servis: Električná 6471, Trenčín 911 01, SK

IČO: 36311723
DIČ: SK2020177082
Tel.: +421(0)326 526 701
Mail: objednávky@insportline.sk
reklamacie@insportline.sk
servis@insportline.sk

Web: www.inSPORTline.sk

Datum prodeje:

Razítko a podpis prodejce:



ES PROHLÁŠENÍ O SHODĚ

Dovozce:

Seven sport s.r.o.,
Strakonická 1151 /2C
Praha 5-Hlubočepy 150 00
IČ: 268 47 264
Czech Republic

prohlašuje na vlastní zodpovědnost, že

výrobek: IN 26433 Elektrický tříkolový vozík inSPORTline Zorica (T-408)

je ve shodě

s technickými požadavky na výrobek stanovenými nařízením vlády

Výrobek splňuje následující normy:

CERTIFIKÁT N.: **E.13.168/2013.01065.01**

E.13.168/2013.01065.01

ISO9001: 2015 kontrola kvality a EEC požadavky

UE No 168/2013

UE No 2020/1694

UE No 3/2014, 44/2014

UE No 134/2014

UE No 2018/295

Toto prohlášení je provedeno na základě certifikátu **SNCH_SOCIÉTÉ NATIONALE DE CERTIFICATION ET D'HOMOLOGATION**

vystaveného dne 26.03.2021

Test Reportu č.:LC1471 003 vystaveného 26.01.2021

Vítkov 04.12.2023



Seven Sport s.r.o.
Bořivojova 35/378, 130 00 Praha 3
IČO: 26847264 DIČ: CZ26847264
tel./fax: +420 558 300 970 ②

SEVEN SPORT s.r.o.
Roman Košťál, jednatel společnosti