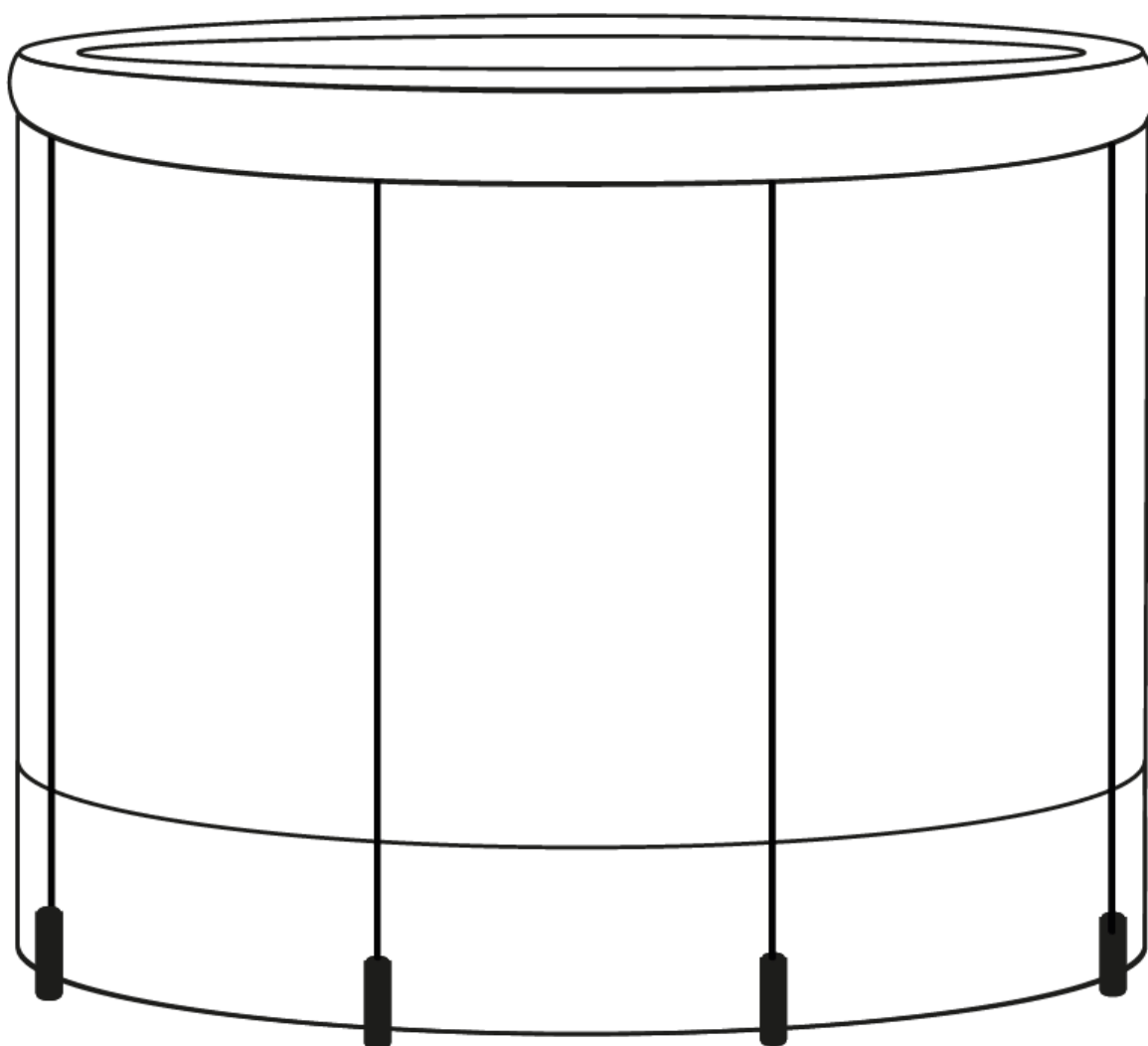




**UŽIVATELSKÝ MANUÁL – CZ**  
**IN 25990 Koupací kád' inSPORTline FrostZen**



## OBSAH

BEZPEČNOSTNÍ POKYNY.....	3
MONTÁŽ.....	4
SLOŽENÍ .....	5
OPRAVY PRORAŽENÍ.....	6
OCHRANA ŽIVOTNÍHO PROSTŘEDÍ .....	6
ZÁRUČNÍ PODMÍNKY, REKLAMACE .....	6

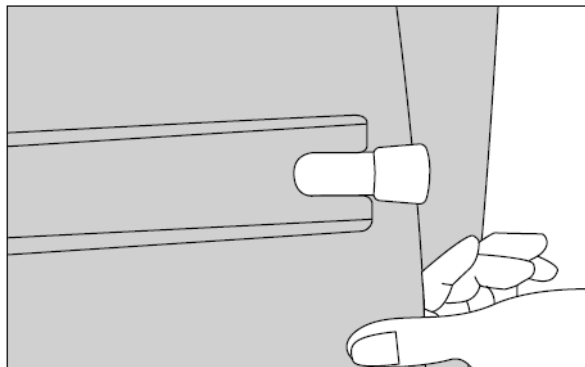
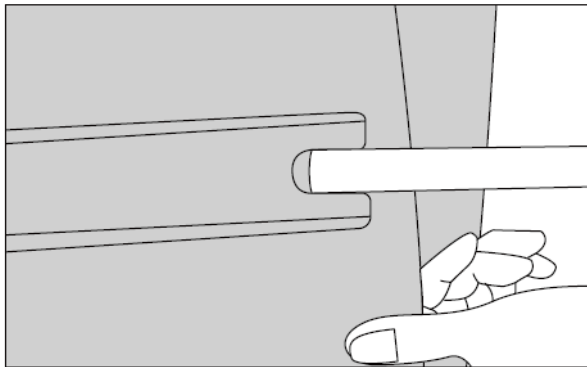
SevenSport s.r.o., si vyhrazuje právo provést jakékoli změny a vylepšení svého produktu bez předchozího upozornění. Navštivte naši stránku [www.insportline.cz](http://www.insportline.cz), kde naleznete nejnovější verzi manuálu.

## BEZPEČNOSTNÍ POKYNY

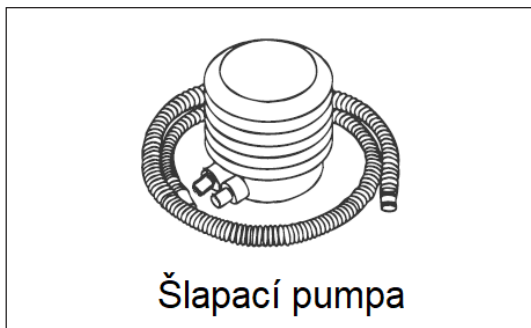
- Před použitím si přečtěte manuál a uschovejte si jej pro budoucí použití.
- Produkt je vyroben z ekologicky šetrných materiálů.
- V chladném prostředí zahřejte produkt teplou vodou před nafouknutím.
- Hladina vody nesmí být výše jak 2/3 celkového objemu.
- Doporučujeme pravidelně napouštět a vypouštět, aby jste předešli snížení životnosti.
- Doporučujeme používat pouze na místech, kde je vhodný odvodný systém vody.
- Chraňte proti ostrým předmětům.
- Nenechávejte děti nebo domácí zvířata bez dozoru. Hrozí riziko utonutí.
- Jakoukoliv údržbu a montáž smí provádět pouze dospělá osoba.
- Produkt vždy umístěte v dobře ventilované místnosti.
- Pokud cítíte nevolnost, točení hlavy, tlak na hrudi aj. okamžitě přestaňte produkt používat a kontaktujte lékaře.
- Doporučujeme dodržovat krátké přestávky během použití.
- Není vhodné pro: osoby trpící kardiovaskulárním onemocněním, vysokým tlakem, hemofilií, alergií na plastové výrobky, osoby se sníženou motorickou funkcí, trpící rakovinou, těhotné nebo pro ženy s menstruací. Pokud máte jakékoliv zdravotní problémy, doporučujeme použití konzultovat s lékařem.
- Teplota vody: -30°C až + 60°C
- Maximální kapacita: 370 l

## MONTÁŽ

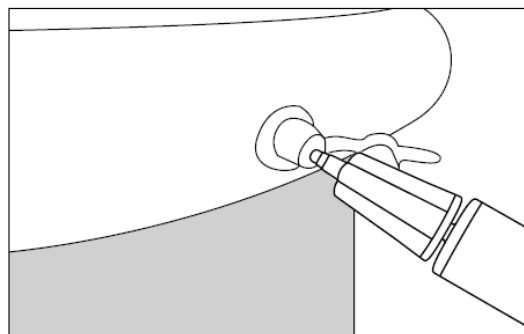
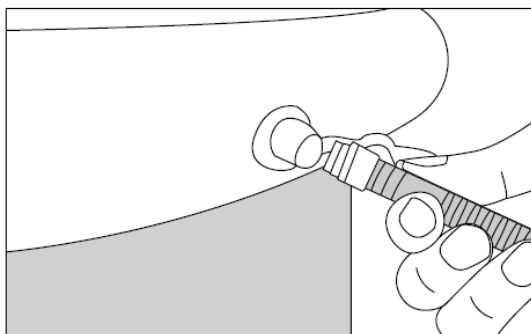
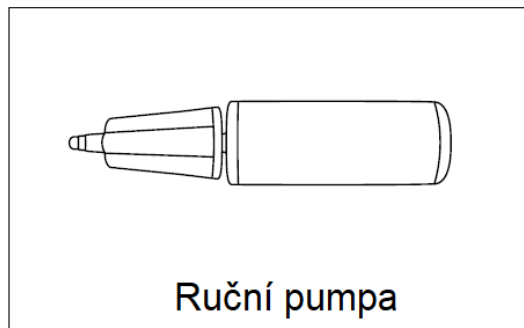
Na spodní straně jsou otvory pro zasunutí tyčí. Zasuňte všech 6 tyčí do otvorů.



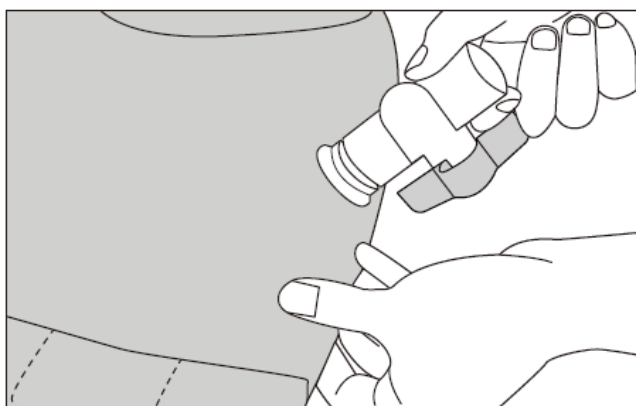
Nafoukněte pomocí šlapací nebo ruční pumpy.



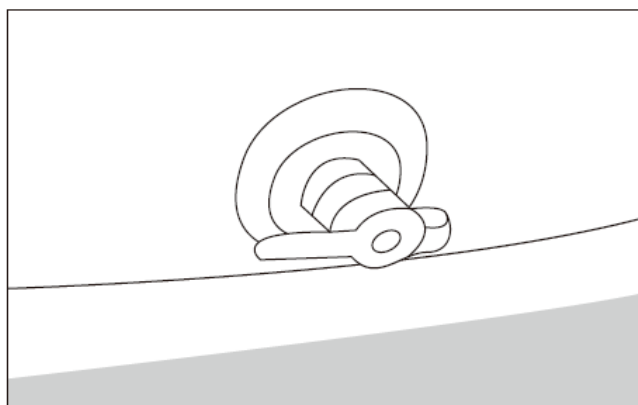
nebo



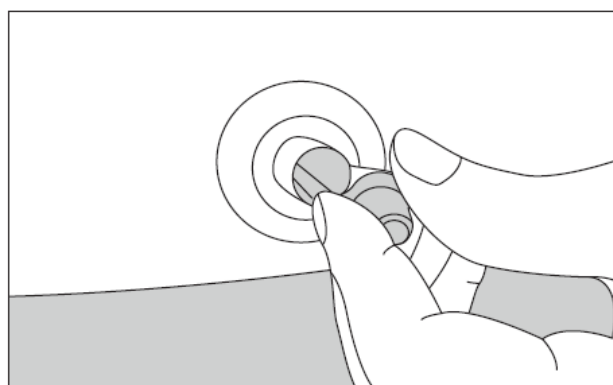
Přišroubujte kohoutek a zavřete jej.



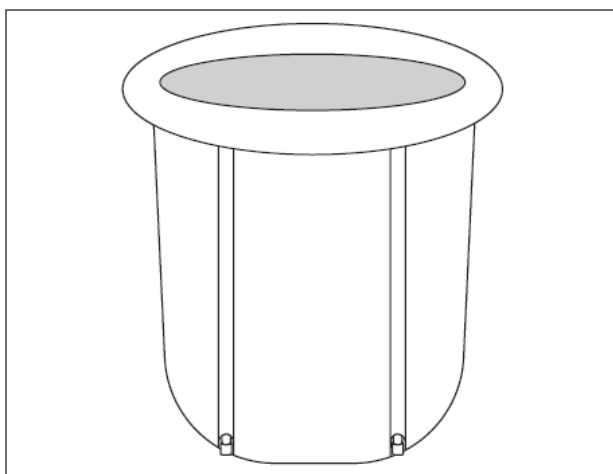
Po nafouknutí zavřete ventilek



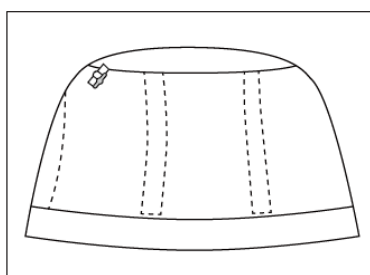
Zakryjte ventilek plastovým krytem.



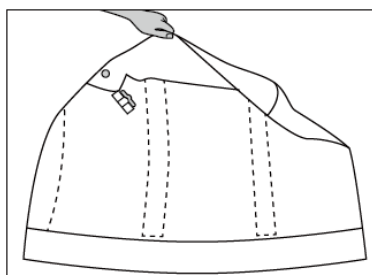
Montáž je dokončena.



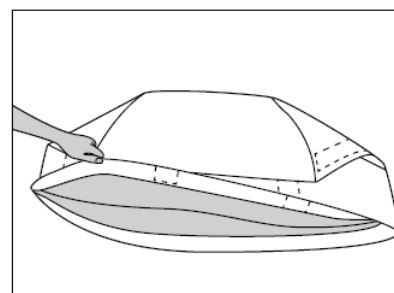
## SLOŽENÍ



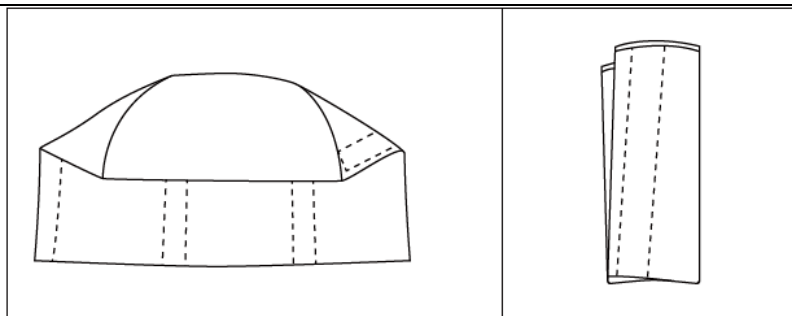
1. Zarovnejte strany.



2. Složte podle obrázku.



3. Nafukovací okraj složte dovnitř.



4. Pokračujte ve skládání dle obrázku.

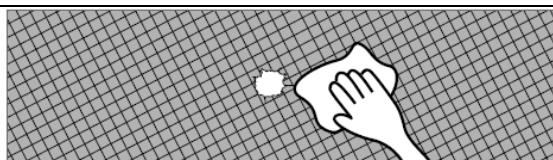
## OPRAVY PRORAŽENÍ



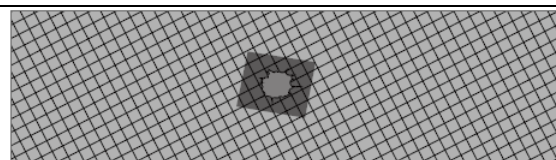
1. Vystříhnete opravnou náplast podle velikosti proražení.



3. Odstraňte papír na vinylové náplasti.



2. Očistěte poškozený povrch a nechte řádně vysušit.



4. Nalepte a zatlačte na vinylovou náplast. Nenařezávejte po dobu alespoň 20 min.

## OCHRANA ŽIVOTNÍHO PROSTŘEDÍ

Po uplynutí životnosti produktu nebo v případě, že by další oprava již byla ekonomicky nevýhodná, se výrobku zbavte v souladu s místními předpisy a šetrně k životnímu prostředí. Výrobek odnese na nejbližší sběrné místo k tomu určené.

Předpisovou likvidací pomůžete zachovat cenné přírodní zdroje a napomůžete prevenci negativních dopadů na životní prostředí, případně na lidské zdraví. Pokud si nejste jisti, konzultujte věc s místně příslušnými odpovědnými orgány, aby nedošlo k porušení předpisů a následné sankci.

Baterie nevhazujte mezi běžný odpad, ale odevzdejte je na místa určená pro recyklaci.

## ZÁRUČNÍ PODMÍNKY, REKLAMACE

### Všeobecná ustanovení a vymezení pojmů

Tyto záruční podmínky a reklamační řád upravují podmínky a rozsah záruky poskytované prodávajícím na zboží dodávané kupujícím, jakož i postup při vyřizování reklamačních nároků uplatněných kupujícím na dodané zboží. Záruční podmínky a reklamační řád se řídí příslušnými ustanoveními zákona č. 89/2012 Sb., občanský zákoník a zákona č. 634/1992 Sb., o ochraně spotřebitele, ve znění pozdějších předpisů, a to i ve věcech těmito záručními podmínkami a reklamačním řádem nezmiňovaných.

Prodávajícím je společnost SEVEN SPORT s.r.o. se sídlem Strakonická 1151/2c, Praha 150 00, IČ: 26847264, zapsaná v obchodním rejstříku, vedeném Krajským soudem v Praze oddíl C, vložka 116888.

Vzhledem k platné právní úpravě se rozlišuje kupující, který je spotřebitelem a kupující, který spotřebitelem není.

„Kupující spotřebitel“ nebo jen „spotřebitel“ je osoba, která při uzavírání a plnění smlouvy nejedná v rámci své obchodní nebo jiné podnikatelské činnosti.

„Kupující, který není „spotřebitel“, je podnikatel, který nakupuje výrobky či užívá služby za účelem svého podnikání s těmito výrobky nebo službami. Tento kupující se řídí rámcovou kupní smlouvou a obchodními podmínkami v rozsahu, které se ho týkají.

Tyto záruční podmínky a reklamační řád jsou nedílnou součástí každé kupní smlouvy uzavřené mezi prodávajícím a kupujícím. Záruční podmínky a reklamační řád jsou platné a závazné, pokud v kupní smlouvě či v dodatku v této smlouvě či jiné písemné dohodě nebude stranami dohodnuto jinak.

## **Záruční podmínky**

### **Záruční doba**

Prodávající poskytuje kupujícímu záruku za jakost zboží v délce 24 měsíců, pokud ze záručního listu, faktury ke zboží, dodacího listu, příp. jiného dokladu ke zboží nevyplývá odlišná délka záruční doby poskytovaná prodávajícím. Zákonná délka záruky poskytovaná spotřebiteli není tímto dotčena.

Zárukou za jakost přejímá prodávající závazek, že dodané zboží bude po určitou dobu způsobilé pro použití k obvyklému, příp. smluvenému účelu a že si zachová obvyklé, příp. smluvené vlastnosti.

### **Záruční podmínky se nevztahují na závady vzniklé (pokud lze aplikovat na zakoupený produkt):**

- zaviněním uživatele tj. poškození výrobku neodbornou repasí, nesprávnou montáží
- nesprávnou údržbou
- mechanickým poškozením
- opotřebením dílů při běžném používání (např. gumové a plastové části, pohyblivé mechanismy, kloubové spoje)
- neodvratnou událostí, živelnou pohromou
- neodbornými zásahy
- nesprávným zacházením, či nevhodným umístěním, vlivem nízké nebo vysoké teploty, působením vody, neúměrným tlakem a nárazy, úmyslně pozměněným designem, tvarem nebo rozměry

## **Reklamační řád**

### **Postup při reklamaci vady zboží**

Kupující je povinen zboží, dodané prodávajícím prohlédnout co nejdříve po přechodu nebezpečí škody na zboží, resp. po jeho dodání. Prohlídku musí kupující provést tak, aby zjistil všechny vady, které je možné při přiměřené odborné prohlídce zjistit.

Při reklamaci zboží je kupující povinen na žádost prodávajícího prokázat nákup a oprávněnost reklamace fakturou nebo dodacím listem s uvedeným výrobním (sériovým) číslem, případně týmiž doklady bez sériového čísla. Neprokáže-li kupující oprávněnost reklamace těmito doklady, má prodávající právo reklamaci odmítnout.

Pokud kupující oznámí závadu, na kterou se nevztahuje záruka (např. nebyly splněny podmínky záruky, závada byla nahlášena omylem apod.), je prodávající oprávněn požadovat plnou úhradu nákladů, které vznikly v souvislosti s odstraňováním závady takto oznámené kupujícím. Kalkulace servisního zásahu bude v tomto případě vycházet z platného ceníku pracovních výkonů a nákladů na dopravu.

Pokud prodávající zjistí (testováním), že reklamovaný výrobek není vadný, považuje se reklamační za neoprávněnou. Prodávající si vyhrazuje právo požadovat úhradu nákladu, které vznikly v souvislosti s neoprávněnou reklamací.

V případě, že kupující reklamuje vady zboží, na které se vztahuje záruka podle platných záručních podmínek prodávajícího, provede prodávající odstranění vady formou opravy, případně výměny vadného dílu nebo zařízení za bezvadné. Prodávající je se souhlasem kupujícího oprávněn dodat výměnou za vadné zboží jiné zboží plně funkčně kompatibilní, ale minimálně stejných nebo lepších

technických parametrů. Volba ohledně způsobu vyřízení reklamace dle tohoto odstavce náleží prodávajícímu.

Prodávající vyřídí reklamaci nejpozději do 30 dnů od doručení vadného zboží, pokud nebude dohodnuta lhůta delší. Za den vyřízení se považuje den, kdy bylo opravené nebo vyměněné zboží předáno kupujícímu. Není-li prodávající s ohledem na charakter vady schopen vyřídít reklamaci v uvedené lhůtě, dohodne s kupujícím náhradní řešení. Pokud k takové dohodě nedojde, je prodávající povinen poskytnout kupujícímu finanční náhradu formou dobropisu.

**CZ**  
**SEVEN SPORT s.r.o.**

Sídlo: Strakonická 1151/2c, Praha 5, 150 00, ČR  
Centrála: Dělnická 957, Vítkov, 749 01  
Reklamace a servis: Čermenská 486, Vítkov 749 01

IČO: 26847264  
DIČ: CZ26847264

Tel: +420 556 300 970  
Mail: [eshop@insportline.cz](mailto:eshop@insportline.cz)  
[reklamace@insportline.cz](mailto:reklamace@insportline.cz)  
[servis@insportline.cz](mailto:servis@insportline.cz)

Web: [www.inSPORTline.cz](http://www.inSPORTline.cz)

**SK**  
**inSPORTline s.r.o.**

Centrála, reklamácie, servis: Električná 6471, Trenčín 911 01, SK

IČO: 36311723  
DIČ: SK2020177082

Tel.: +421(0)326 526 701  
Mail: [objednavky@insportline.sk](mailto:objednavky@insportline.sk)  
[reklamacie@insportline.sk](mailto:reklamacie@insportline.sk)  
[servis@insportline.sk](mailto:servis@insportline.sk)

Web: [www.inSPORTline.sk](http://www.inSPORTline.sk)

Datum prodeje:

Razítko a podpis prodejce:

**Reklamace zboží**



**Vrácení a výměna zboží do 30 dnů**

