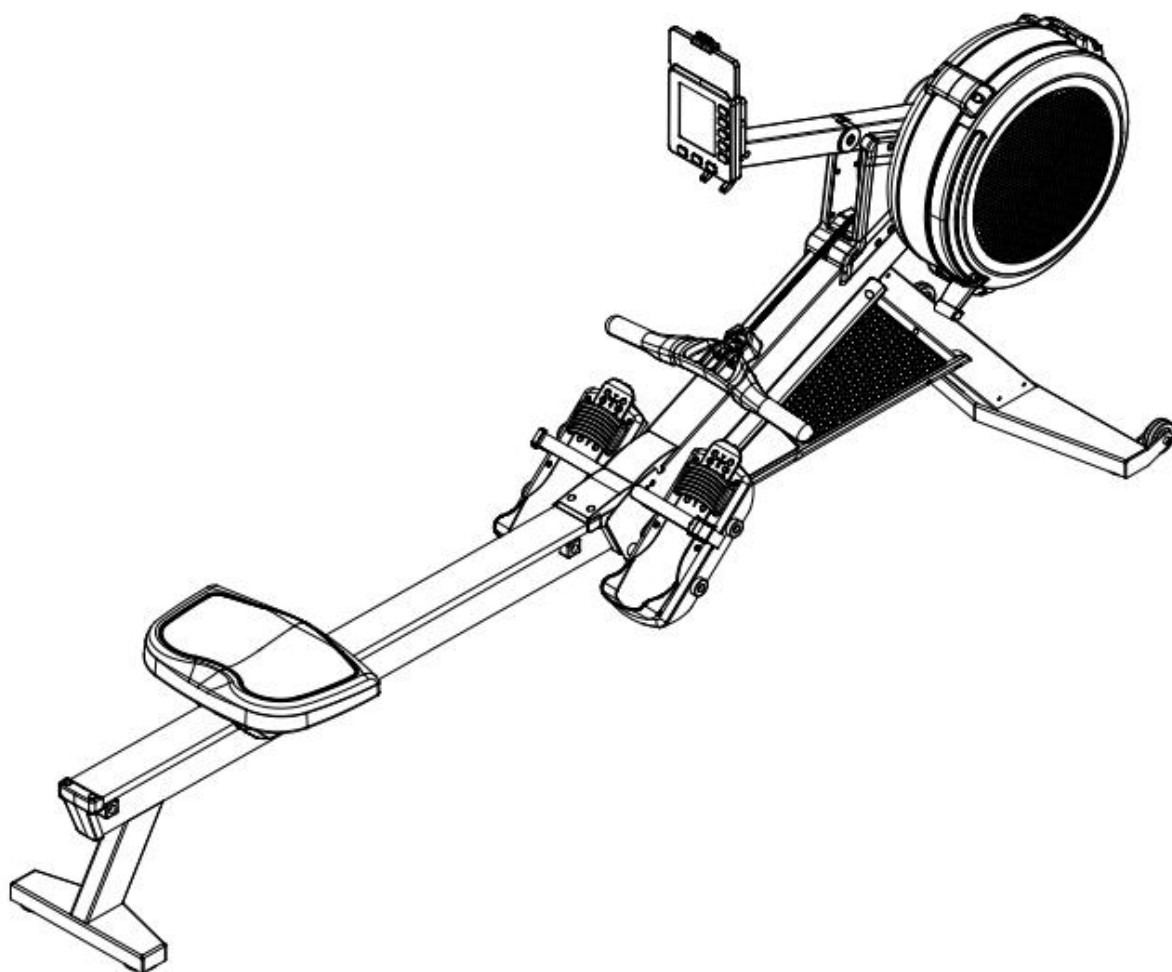




**UŽIVATELSKÝ MANUÁL – CZ**  
**IN 25950 Veslovací trenažer inSPORTline RowAir**



# OBSAH

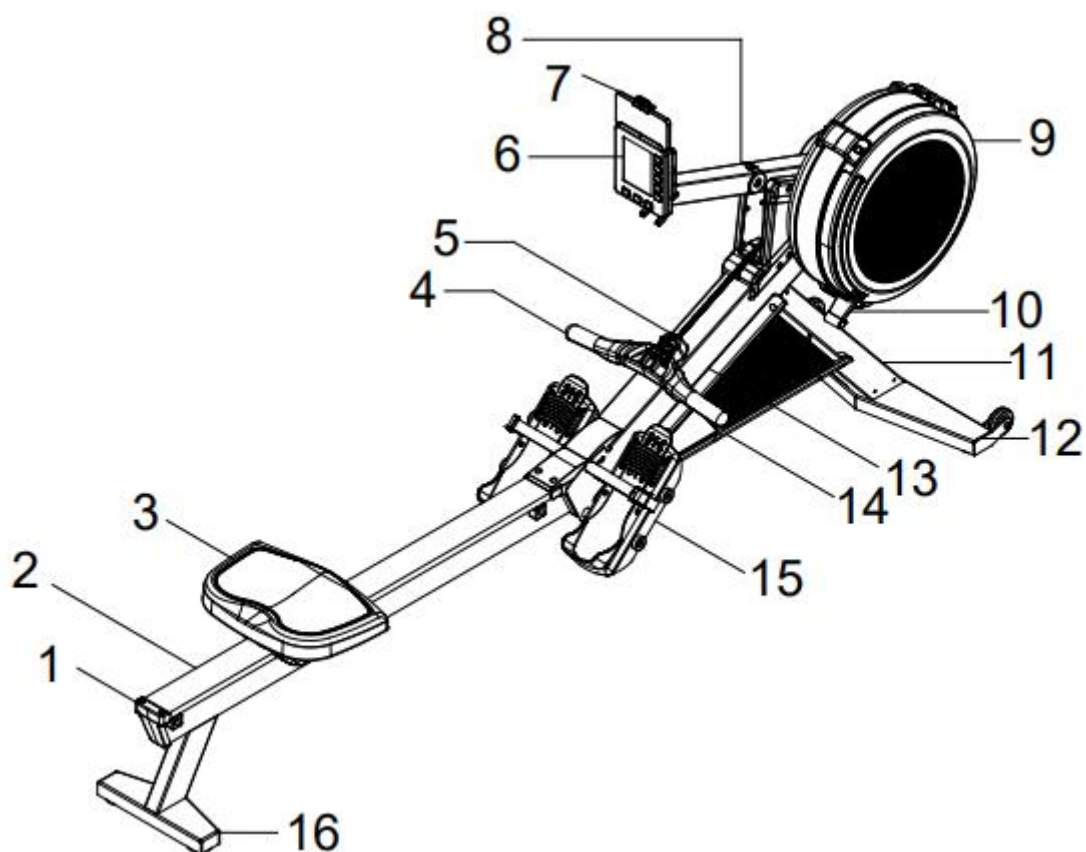
BEZPEČNOSTNÍ POKYNY .....	3
POPIS PRODUKTU .....	4
SPOJOVACÍ MATERIÁL .....	4
MONTÁŽ.....	6
OVLÁDACÍ PANEL.....	18
SEZNÁMENÍ .....	18
FUNKCE .....	18
ZOBRAZENÍ DISPLEJE .....	19
PROGRAMY .....	21
BLUETOOTH .....	23
NASTAVENÍ ZÁTĚŽE .....	23
VELIKOST PEDÁLŮ.....	24
POLOHA MADEL .....	25
DRŽÁK TELEFONU .....	25
NASTAVENÍ ÚHLU OVLÁDACÍHO PANELU .....	25
ÚDRŽBA.....	26
UPRAVENÍ DÉLKY TAŽNÉ GUMY .....	27
SKLADOVÁNÍ.....	29
NÁKRES .....	30
SEZNAM ČÁSTÍ .....	31
ROZCVIČKA.....	35
SPRÁVNÉ CVIČENÍ .....	38
DŮLEŽITÁ UPOZORNĚNÍ .....	38
OCHRANA ŽIVOTNÍHO PROSTŘEDÍ.....	38
ZÁRUČNÍ PODMÍNKY, REKLAMACE .....	39

SevenSport s.r.o., si vyhrazuje právo provést jakékoli změny a vylepšení svého produktu bez předchozího upozornění. Navštivte naši stránku [www.insportline.cz](http://www.insportline.cz), kde naleznete nejnovější verzi manuálu.

## BEZPEČNOSTNÍ POKYNY



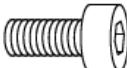
- Manuál si pozorně přečtete ještě před prvním použitím a uschovejte si ho pro budoucí potřebu.
- Dodržujte veškerá varování a doporučení včetně předepsaného postupu montáže. Výrobek používejte pouze k určenému účelu.
- Montáž musí odpovídat uvedenému postupu. Informujte všechny další uživatele o zásadách bezpečnosti.
- Výrobek držte dále od dětí a domácích zvířat. Nenechávejte je blízko zařízení bez dozoru. Trenažer smí sestavit a používat pouze dospělá osoba.
- Před zahájením cvičení se poradte s lékařem. To je obzvláště důležité, pokud máte zdravotní komplikace nebo proděláváte léčbu, ovlivňující činnost srdce, krevní tlak nebo hladinu cholesterolu.
- Věnujte pozornost signálům svého těla. Pokud pocítíte bolest nebo jiné komplikace (tlak na hrudi, nepravidelný tep, dušnost nebo nevolnost), okamžitě cvičení ukončete. Nesprávné cvičení může vést k vážným zdravotním komplikacím nebo ke zranění.
- Výrobek umístěte pouze na rovný, čistý a suchý povrch a dodržte bezpečnostní odstup od jiných objektů min 0,6 m. Pro ochranu podlahové krytiny můžete použít podložku.
- Používejte vhodné sportovní oblečení včetně sportovní obuvi. Neberte si příliš volný oděv.
- Pouze pro vnitřní použití.
- Před každým použitím zkontrolujte případné poškození nebo opotřebení produktu. Pravidelně kontrolujte dotažení všech šroubů a matic. V případě potřeby dotáhněte. Nikdy nepoužívejte poškozený nebo opotřebovaný produkt.
- Pokud se objeví ostré hrany, výrobek nepoužívejte.
- Trenažer nepoužívejte, pokud vydává neobvyklé zvuky.
- Žádný nastavitelný díl nesmí vyčnívat a omezovat pohyb uživatele. Výrobek může současně požívat pouze jedna osoba.
- Trenažer není určen k terapeutickým účelům.
- Během nadzvedávání a přenášení trenažeru buďte zvláště opatrní, abyste si neporanili záda. Použijte pouze doporučený postup a požádejte další dospělou osobu o pomoc.
- Neprovádějte neschválenou modifikaci výrobku. V případě opravy kontaktujte odborný servis.
- **Nosnost:** 200 kg
- **Třída:** SA dle EN 957 pro komerční použití
- **VAROVÁNÍ:** Systém pro monitorování tepové frekvence nemusí být přesný. Přetěžování při tréninku může zavinit vážné zranění nebo smrt. Pokud pocítíte nevolnost, okamžitě ukončete cvičení!

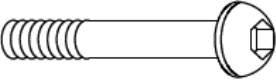

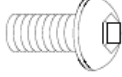


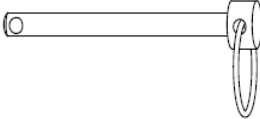



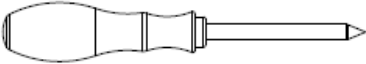
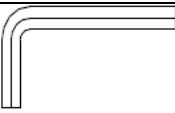
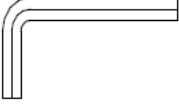
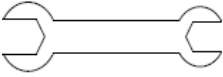
## POPIS PRODUKTU



1.	Koncová krytka	9.	Kryt větráků
2.	Kolejnice	10.	Ukazatel zátěže
3.	Sedadlo	11.	Přední rám
4.	Madla	12.	Přední nosník
5.	Držák madel	13.	Hlavní rám
6.	Displej konzole	14.	Kryt
7.	Držák telefonu	15.	Pedály
8.	Držák konzole	16.	Zadní nosník

## SPOJOVACÍ MATERIÁL

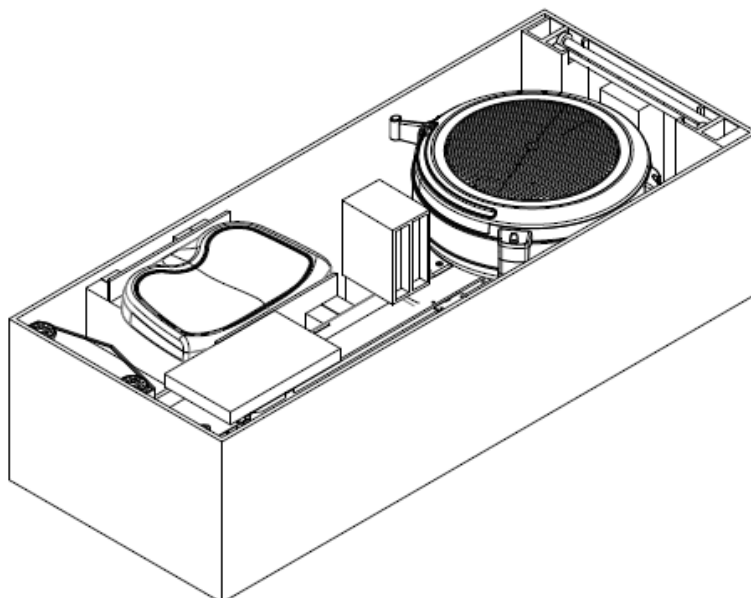
Obrázek	Ozn.	Název	Ks.
	99	Imbusový šroub M6x16 mm	8
	165	Křížový šroub M6x12 mm	13
	173	Imbusový šroub M8x20 mm	2

	78	Imbusový šroub M8x75 mm	1
	83	Křížový šroub M6x16 mm	2
	117	Šroub M8x20 mm	1
	76	Podložka M6	8
	79	Podložka M8	2
	98	Pin	1
	178	Koncovka pedálu	2
	116	Zarážka	1
	80	Nylonová matice M8	1
	102	Šroubovák	2
	103	Imbusový šroubovák 6 mm	1
	132	Imbusový šroubovák 5 mm	1
	104	Klíč 13 mm / 15 mm	1

# MONTÁŽ

## Krok 1

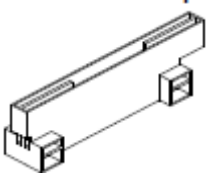

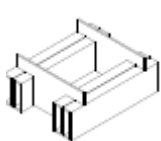

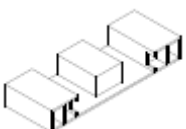
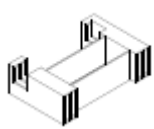

Opatrně vyjměte všechny části z krabice. Dávejte pozor na hlavní rám s kryty ventilátoru, kryty se mohou promáčknout, pokud je položíte celou váhou na stranu.



Hlavní rám 1 ks	Kolejnice 1 ks	Kryty 1 pár	Přední rám nosíku 1 ks
Přední nosník 1 ks	Pedály 1 pár	Ovládací panel 1 ks	Sedadlo 1 ks
Hřídél pedálu, 16 mm, 1 ks	Hřídél pedálu, 12 mm, 1 ks	Zadní koncovka 1 ks	

## Pomocný materiál

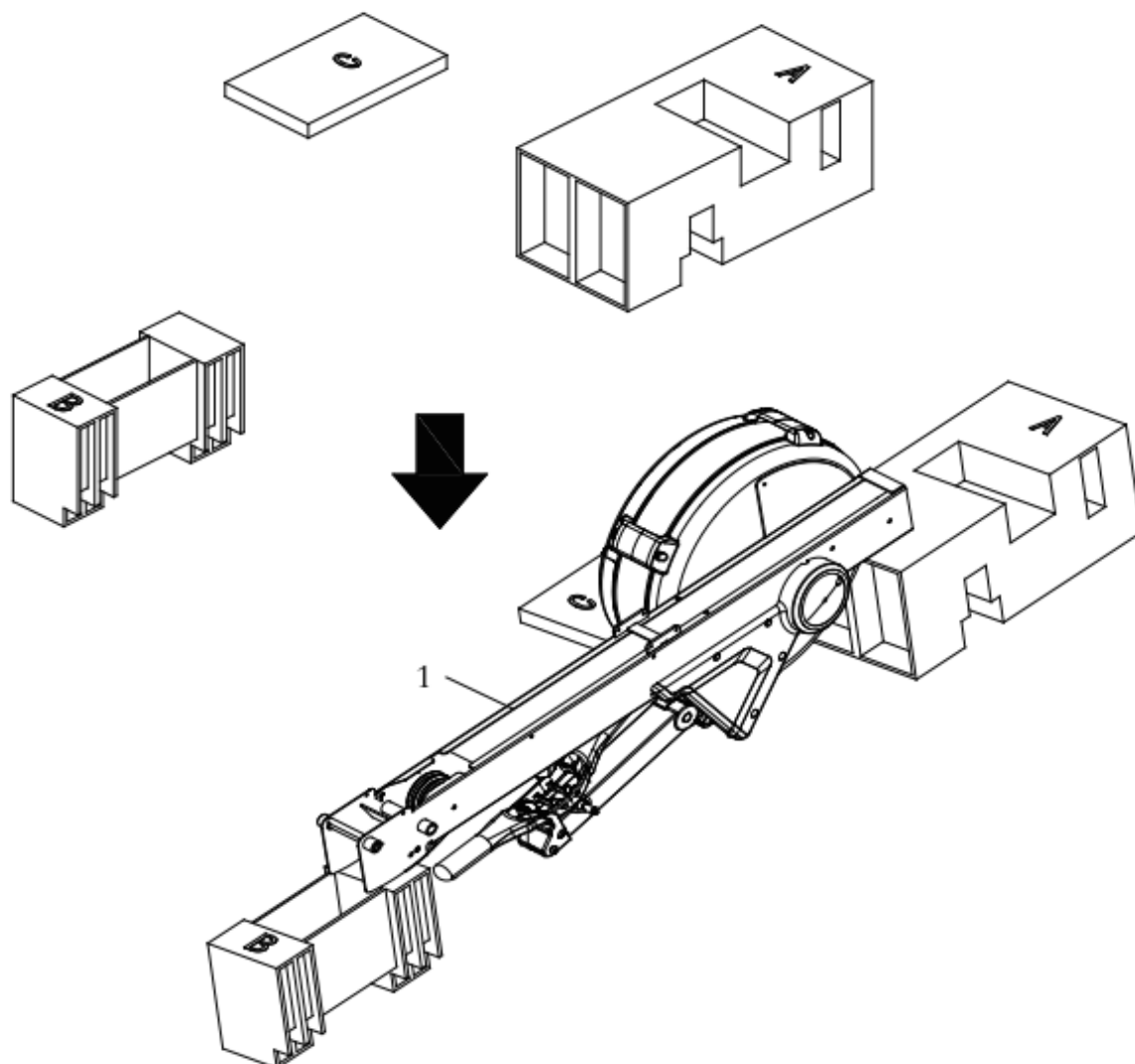
A. Karton 1 ks	B. Karton 1 ks	C. Polystyren 1 ks	Karton 1 ks

Karton 1 ks 	Karton 1 ks 	Karton 1 ks 	Karton 1 ks 
Karton 1 ks 	Karton 1 ks 	Polystyren 1 ks 	

## Krok 2

Hlavní rám (1) umístěte na kartony (A a B). Rám (1) podepřete kartony (A a B), polystyren (C) umístěte mezi dva kartony pro dodatečnou oporu konstrukce.

Poznámka: pokud položíte celou váhu konstrukce na kryty ventilátoru, mohou se kryty poškodit.

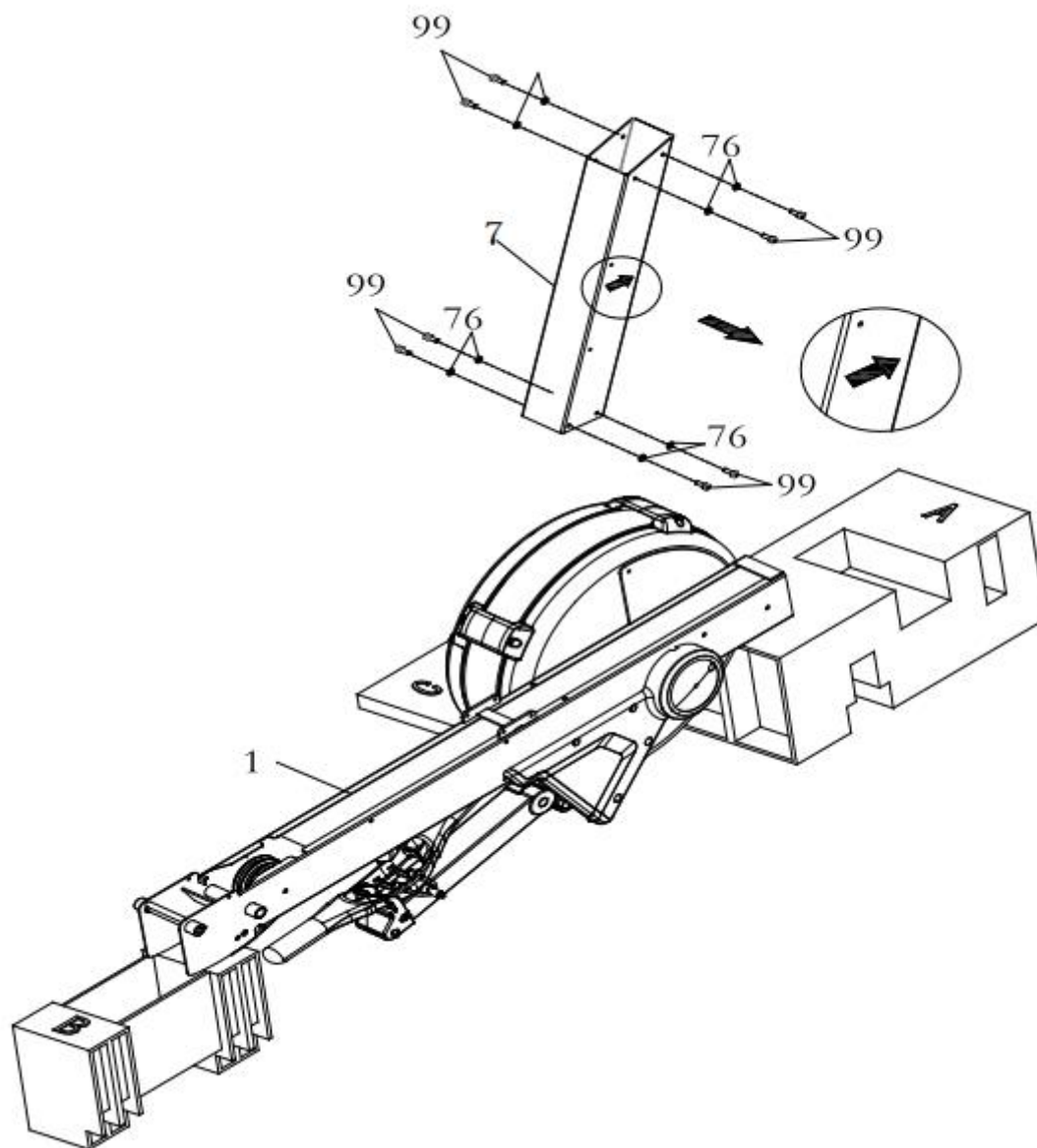


### Krok 3

Připevněte rám předního nosníku (7), dávejte pozor na směr šipky, musí směřovat ven viz. obrázek.

Rám předního nosníku (7) připevněte na hlavní rám (1) pomocí 4x plochých podložek M8 (76) a 4x imbusových šroubů M6x16 (99).

Poznámka: Utáhněte všechny šrouby.

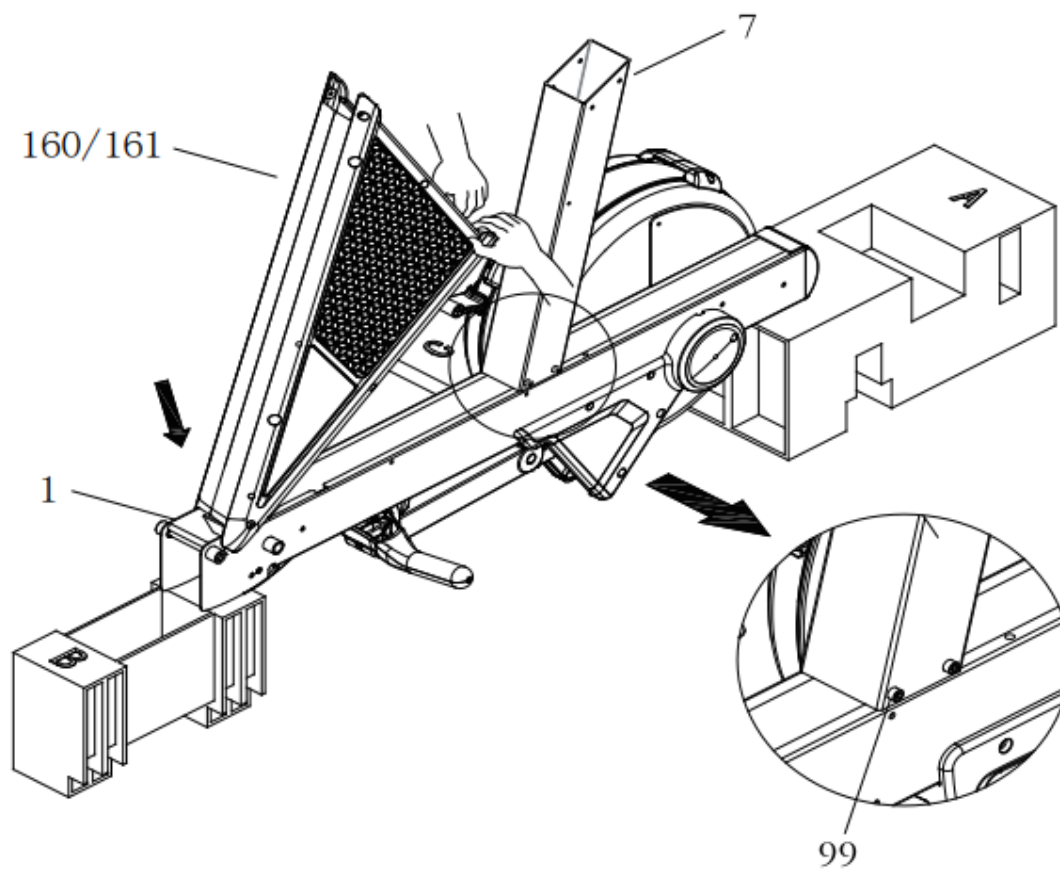




#### Krok 4

Upevněte kryt (160 a 161) na hlavní rám (1) viz. obrázek.

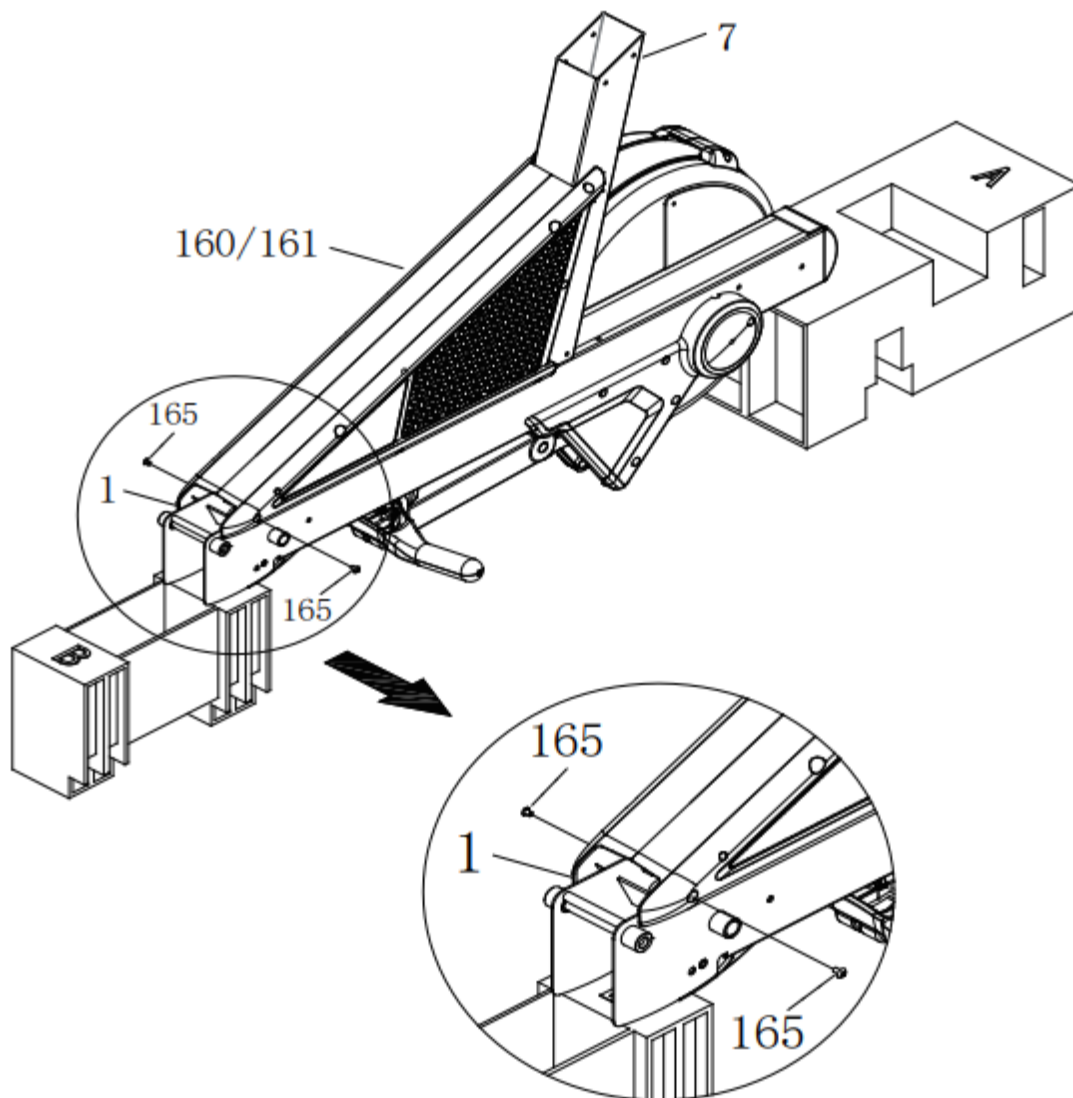
Poznámka: Na kryty moc netlačte.



### Krok 5

Kryty (160 a 161) upevněte na rám (1) a rám předního nosníku (7) pomocí 10x křížových šroubů (165). Nejprve utáhněte 2x šrouby na hlavním rámu (1).

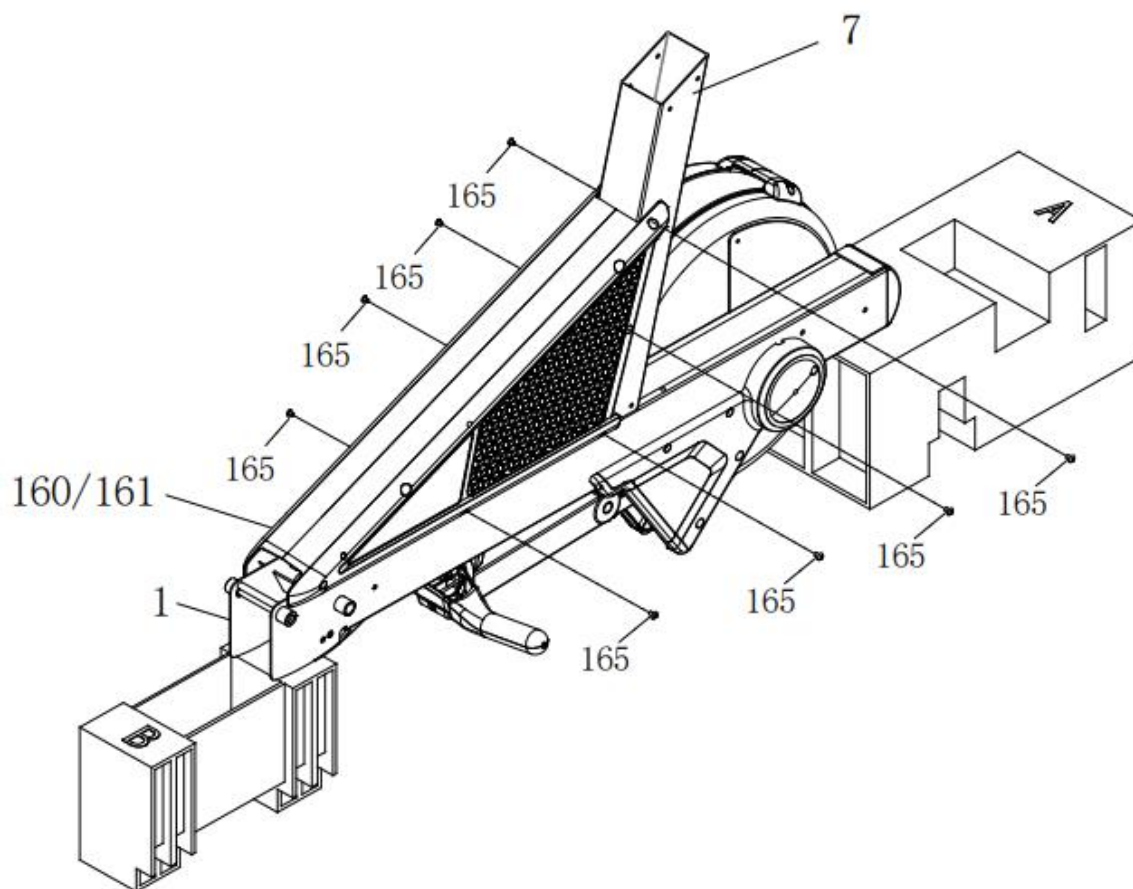
Poznámka: Zatím šrouby nedotahujte.



### Krok 6

Pokračujte s upevněním krytů (160 a 161) na hlavní rám (1) pomocí 8x šroubů M6x12 (165).

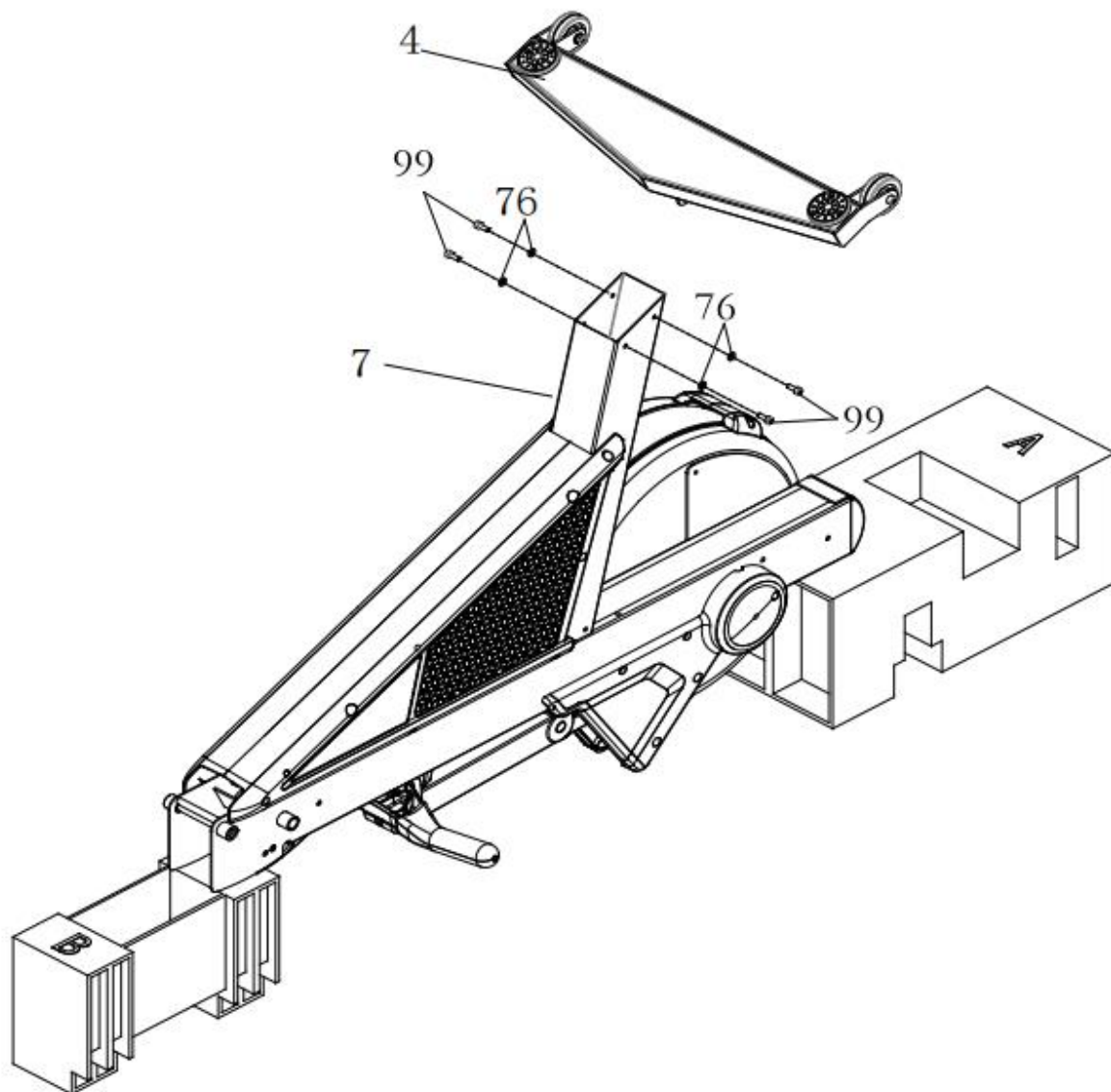
Poznámka: Poté utáhněte všechny šrouby z kroků 5 a 6.



### Krok 7

Připevněte přední nosník (4) na rám předního nosníku (7) pomocí 4x podložek (76) a 4x imbusových šroubů M6x16 mm (99).

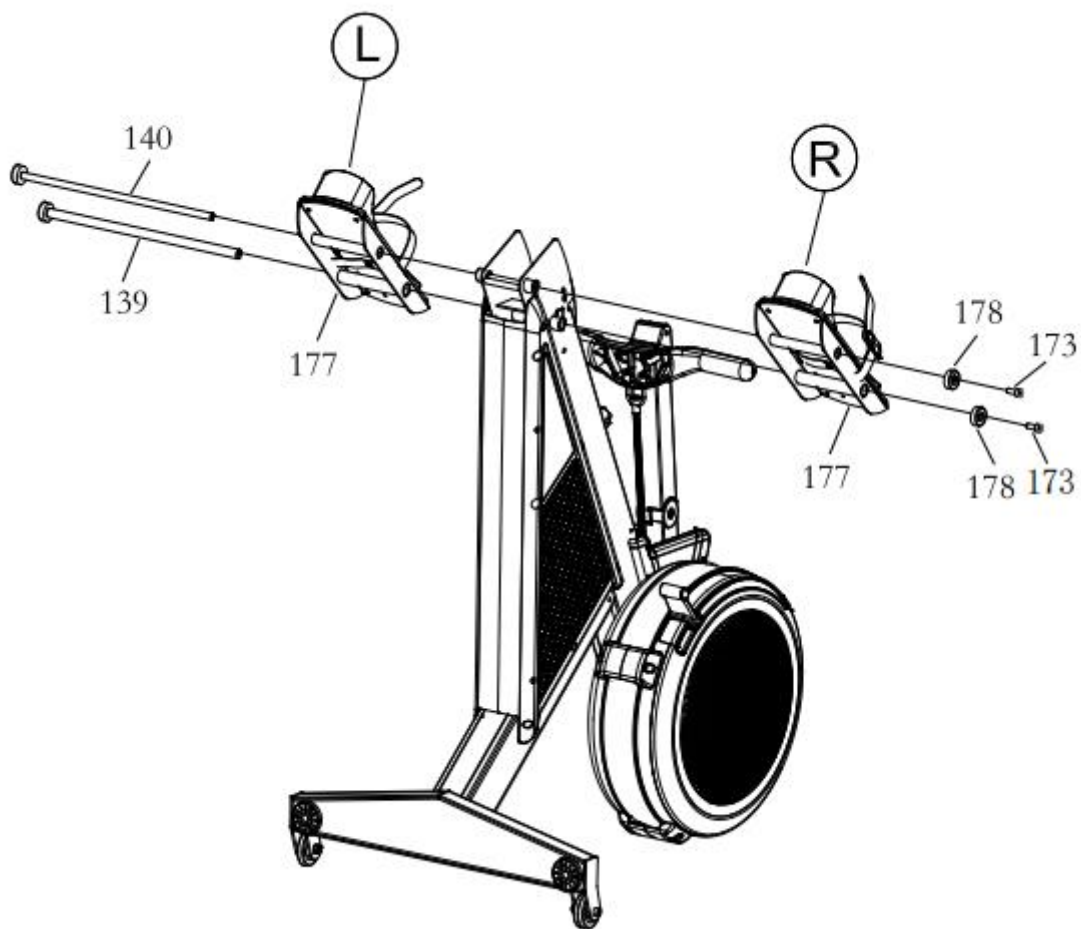
Poznámka: Utáhněte šrouby.



### Krok 8

Zvedněte konstrukci z kartonu (A a B) a postavte konstrukci na transportní kolečka a rám ventilátoru. Připevněte pedály (177) k hlavnímu rámu (1) pomocí 16 mm hřídele (139) a 12 mm hřídele (140). Pedály poté zajistěte v hřídeli pomocí 2x krytek (178) a 2x šroubů M8x20 mm (173).

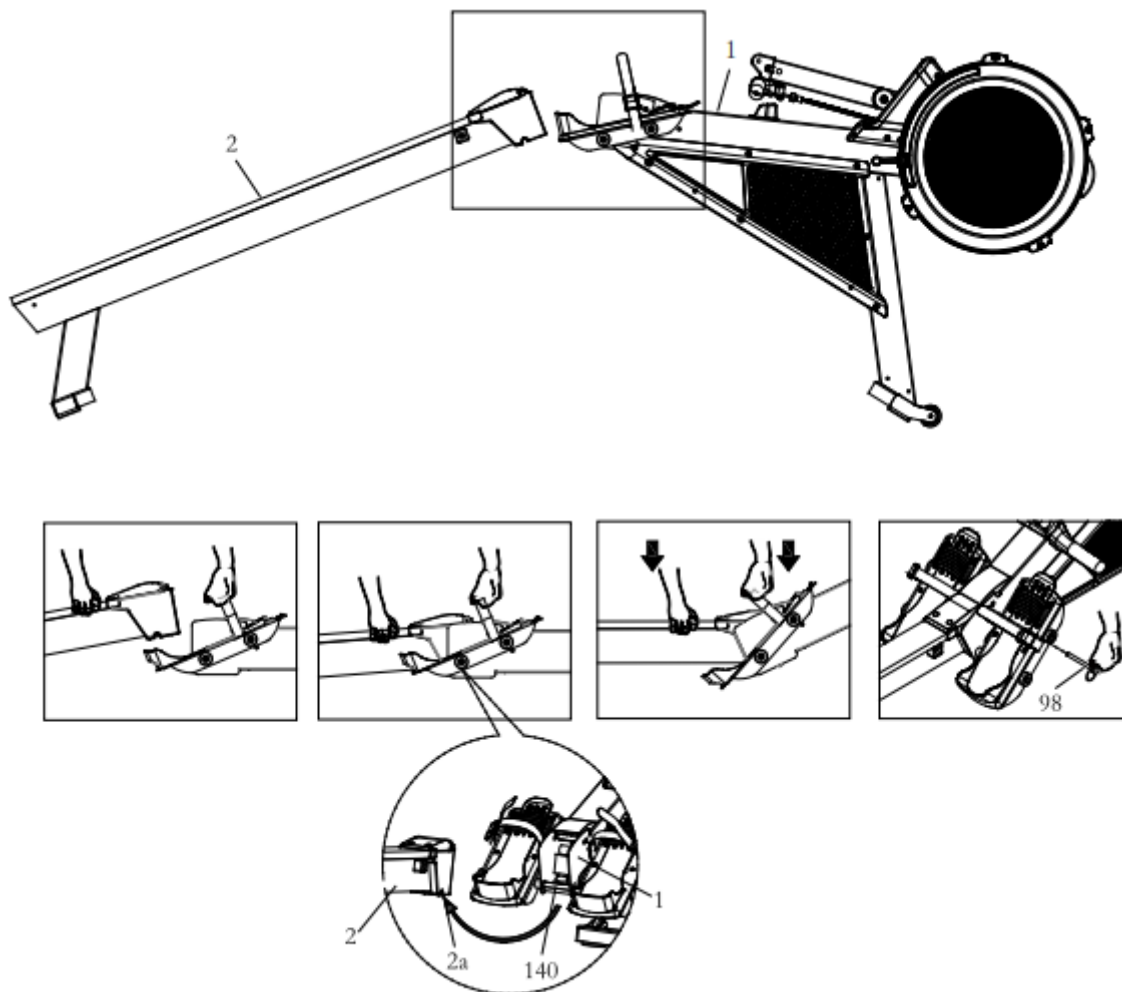
Poznámka: Utáhněte šrouby.



### Krok 9

Nadzvedněte rám (1) tak, že uchopíte popruh pedálu (47). Druhou rukou nasadte kolejnici (2) do 12mm hřídele (140) na hlavním rámu (1). Viz. obrázek.

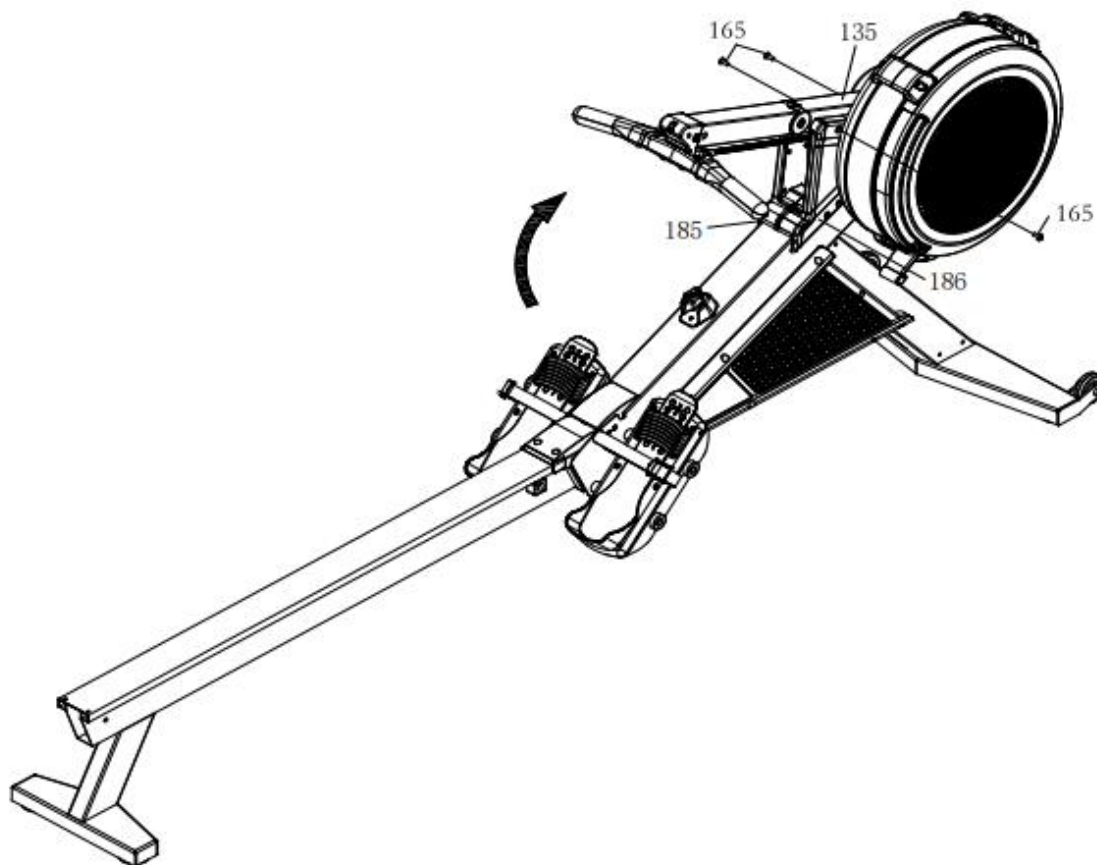
Poté zasuňte pin (98) do hlavního rámu (1) a kolejnice (2).



### Krok 10

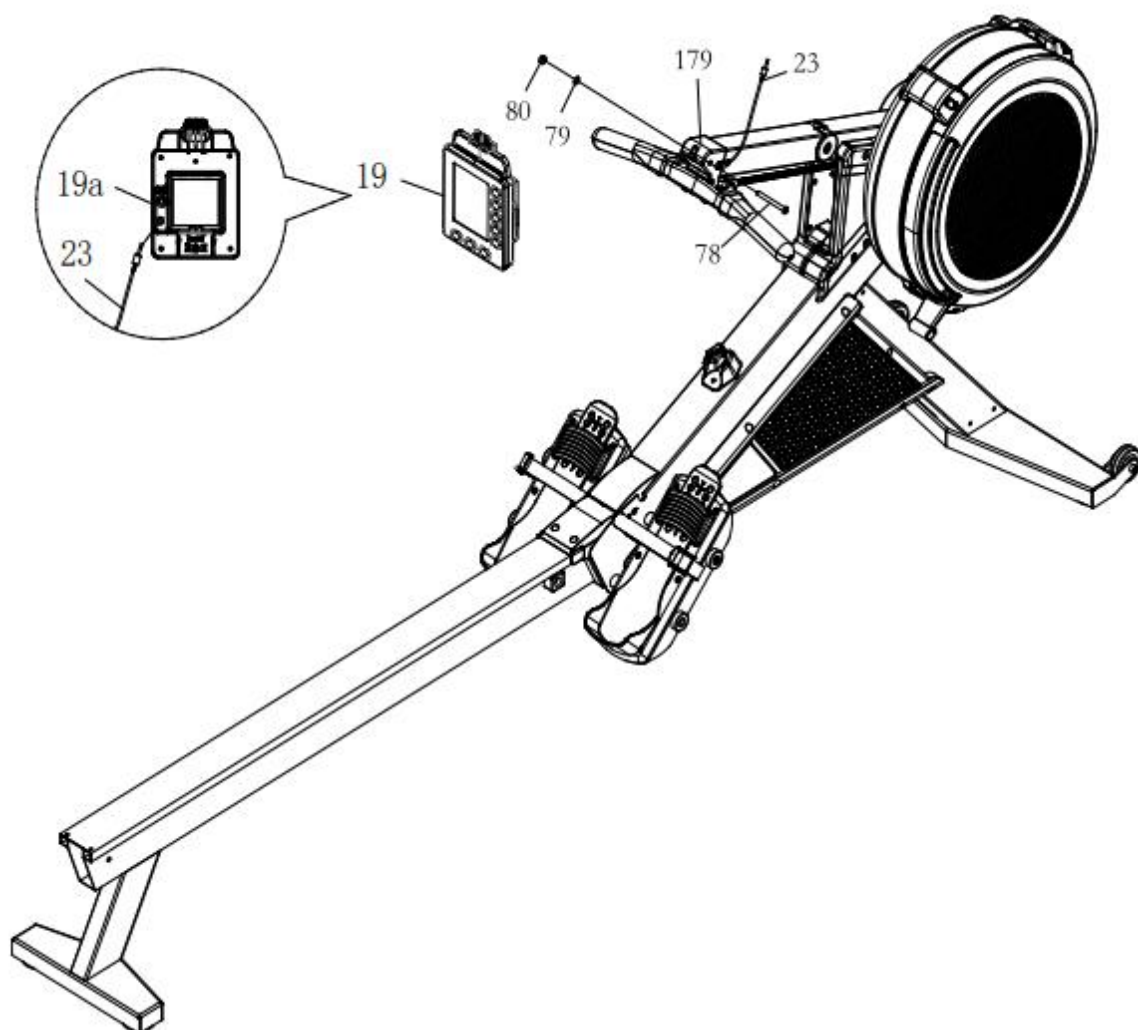
Upevněte držák ovládacího panelu (135) na kryty (185 a 186) pomocí 2x křížových šroubů M6x12 mm (165).

Poznámka: Dotáhněte všechny šrouby.



### Krok 11

Upevněte ovládací panel (19) na držák (179) pomocí 1x šroubu M8x75 mm (78), 1x ploché podložky M8 (79) a 1x matice M8 (80). Zapojte kabel senzoru (23) do konzole (19a).



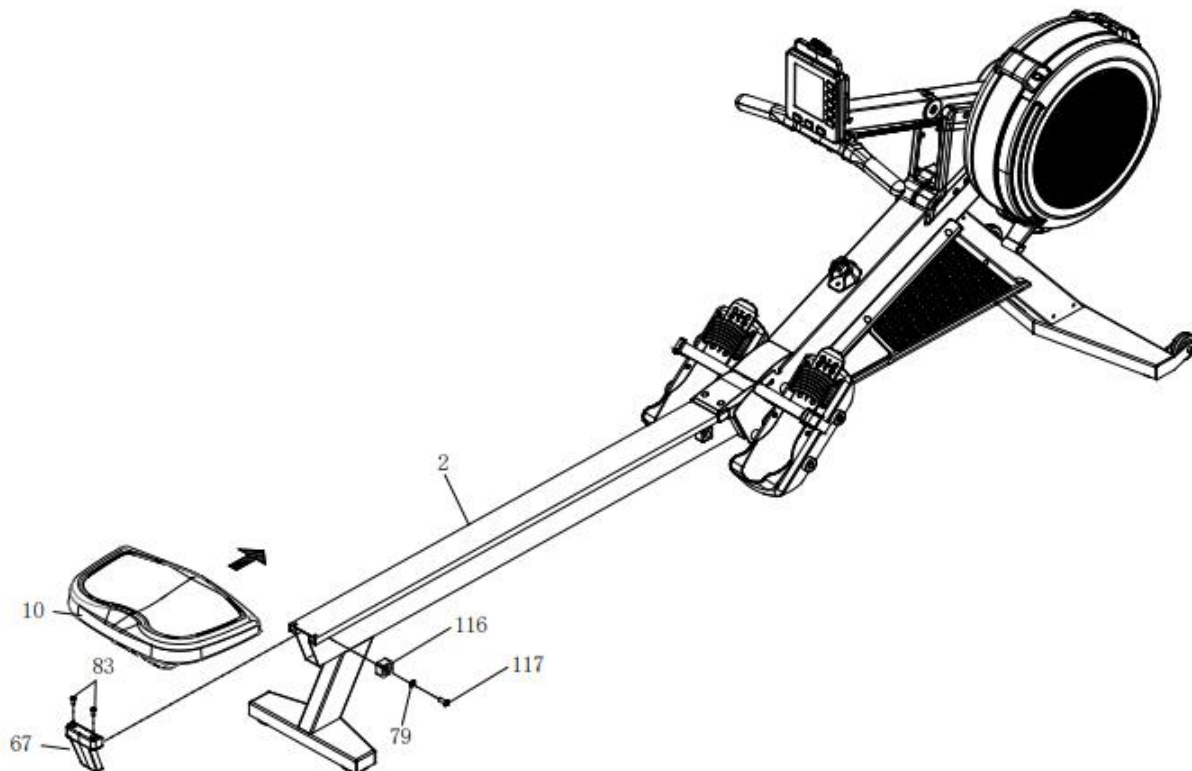


## Krok 12

Zasuňte sedlo (10) na kolejnici (2) a poté připevněte zadní krytku (67) na kolejnici (2) pomocí 2x šroubů M6x16 mm (83).

Upevněte zářezku (116) na kolejnici (2) pomocí 1x podložky M8 (79) a 1x šroubu (117).

Poznámka: Utáhněte všechny šrouby.



## OVLÁDACÍ PANEL



## SEZNÁMENÍ

### Spuštění

Jakmile pohnete madly, spustí se program rychlého spuštění nebo stisknete jakékoliv tlačítko a ovládací panel se přepne do pohotovostního režimu.

### Vypnutí

Pokud je ovládací panel v pohotovostním režimu nebo není zaznamenána aktivita po dobu 20 vteřin vypne se.

### Výměna baterie

Ovládací panel je napájen 2x bateriemi D. Baterie jsou umístěny na zadní straně ovládacího panelu.

Pokud nejsou vloženy baterie, stále můžete cvičit v programu rychlého spuštění.

## FUNKCE

### Tlačítko PROG

V pohotovostním režimu stisknete tlačítko pro výběr programu. Můžete nastavit cílové hodnoty pro odpočet vzdálenost, čas a kalorie nebo můžete vybrat intervalový program pro vzdálenost, čas a kalorie.

Poznámka: Defaultní program je rychlé spuštění.

### Tlačítko DISPLAY

V režimu cvičení, podržením tlačítka uslyšíte zvukový signál a displej zobrazí druhou sadu údajů. Podržte tlačítko znovu, uslyšíte 2x zvukový signál a displej zobrazí předchozí údaje.

Stiskem tlačítka během prohlížení souhrnu cvičení nebo prohlížení informací uložených v paměti, přepínáte mezi dvěma druhy údajů.

## **Tlačítko STOP**

Během výběru programu, slouží tlačítko jako návrat na předchozí program. Během nastavení hodnot slouží tlačítko jako návrat na předchozí hodnotu po potvrzení.

Během cvičení stiskem tlačítka zastavíte cvičení. Hodnoty kalorií a výkonu se vynulují. Stiskněte tlačítko znovu pro zobrazení souhrnu cvičení. Stisknutím tlačítka potřetí navrátíte ovládací panel do pohotovostního režimu.

Pokud chcete uložit hodnoty cvičení (neplatí pro program rychlého spuštění) stiskem tlačítka v souhrnu cvičení uložíte hodnoty do paměti.

Podržením tlačítka vynulujete všechny hodnoty a ovládací panel se přepne do pohotovostního režimu.

## **Tlačítko nahoru ▲**

Stiskem tlačítka navýšíte hodnotu. Podržením tlačítka navýšíte hodnotu rychleji.

Pokud si prohlížíte údaje v paměti, slouží tlačítko jako navigační.

## **Tlačítko dolů ▼**

Stiskem tlačítka snížíte hodnotu. Podržením tlačítka snížíte hodnotu rychleji.

Pokud si prohlížíte údaje v paměti, slouží tlačítko jako navigační.

## **Tlačítko ENTER**

Stiskem potvrdíte výběr programu nebo nastavení hodnoty.

## **Tlačítko doprava ►**

Pokud nastavujete program, tak se stiskem tlačítka přesunete mezi číslicemi.

Pokud si prohlížíte údaje v paměti, stiskem tlačítka přepnete mezi jednotlivými cykly.

## **Tlačítko doleva ◀**

Pokud nastavujete program, tak se stiskem tlačítka přesunete mezi číslicemi.

Pokud si prohlížíte údaje v paměti, stiskem tlačítka přepnete mezi jednotlivými cykly.

## **ZOBRAZENÍ DISPLEJE**

### **Čas a datum (den, měsíc, rok) (Time, Date)**

Rozsah: 0:00:00 – 17:59:59 (hodiny, minuty, vteřiny)

Čas se přičítá ve všech případech, s výjimkou, pokud je nastaven odpočet času.

Maximální hodnota v rychlém programu je 02:34:59, ve všech ostatních programech je maximální hodnota 17:59:59. Jakmile dosáhne hodnota svého maxima, bude se opět počítat od 0:00:00.

D, M, Y (den, měsíc, rok) se zobrazují pouze, pokud je ovládací panel v pohotovostním režimu nebo v režimu paměti.

Pro vynulování času a data, podržte současně tlačítka PROG a DISPLAY v pohotovostním režimu.

### **Přítahy za minutu (S/M)**

Zobrazuje počet přítahů za minutu.

Rozsah: 1 – 99

### **Čas/500m, průměrný čas/500m a čas odpočinku (time/500m, ave time/500m, rest time)**

Rozsah: 00:00 – 99:59 (minuty:vteřiny)

Time/500 m zobrazuje přibližný počet přítahů na uražení 500 m

Ave time/500 m zobrazuje průměrný čas nutný pro uražení 500 m

Rest time je čas odpočinku v intervalovém programu

### **Přítahy (strokes)**

Zobrazuje počet přítahů během cvičení.

Rozsah: 0 – 9999.

### **Cyklus a zátěž (cycle, level)**

Rozsah pro cyklus: 0 – 35

Zobrazeno pouze v programu intervalu. Zobrazuje aktuální interval.

Rozsah pro zátěž: 1 – 16

Zobrazuje úroveň zátěže během cvičení. Úrovně 1 – 10 jsou způsobeny vzduchovým odporem. Úrovně 11 – 16 jsou způsobeny magnetickým systémem.

### **Výkon a průměrný výkon (Watts, ave watts)**

Rozsah: 0 – 999

Zobrazí výkon ve wattech během cvičení

Průměrný výkon je průměr výkonu během cvičení



### **Puls a tah (pulse, drag)**

Zobrazení pulsu: 40 -220 úderů za minutu během cvičení

Pro zobrazení musíte mít nasazený spárovaný hrudní pás s přípojovací frekvencí 5.3 kHz

Tah znázorňuje kadenci a odpor který cítíte během nátahu

### **Celková vzdálenost a celková vzdálenost/30min (Total meter, total meter/30 min)**

Rozsah: 0 – 99999 metrů

Pokud hodnota přesáhne maximální hranici, vynuluje se a bude se znovu počítat od 0

Celková vzdálenost se přičítá ve všech režimech (s výjimkou, pokud je nastaven odpočet vzdálenosti)

Celková vzdálenost/30min je přibližný výpočet jakou vzdálenost urazíte za 30 min při aktuální kadenci přítahů.

### **Spálené kalorie a spálené kalorie/hodinu (calories, calories/hr)**

Rozsah: 0 – 9999

Pokud hodnota přesáhne maximální hranici, vynuluje se a bude se znovu počítat od 0

Spálené kalorie/hodinu přibližný počet spálených kalorií za hodinu s aktuální kadencí přítahů

### **Čas cyklu/500m a spálené kalorie za jeden cyklus (split time/500m, split calories)**

Rozsah: 00:00 – 99:59 (hodin:minut)

Zobrazí průměrný čas cyklu na 500m

### **Cyklus (xx) (split xx)**

Rozsah: 0 – 35

Cyklus se zobrazuje v souhrnu cvičení nebo v paměti.

Pokud je hodnota 0, znamená to, že nebyl proveden žádný cyklus cvičení.

### **Paměť (memory)**

Rozsah: 0 – 35

Zobrazí uložené předchozí tréninky.

Číslovaní je 1 nejnovější, 35 nejstarší. Nejstarší uložené pozice jsou nahrazeny po dosáhnutí maximální hodnoty 35.

## PROGRAMY

- Ovládací panel obsahuje 8 programů: rychlý program (quick start), odpočet vzdálenosti (Distance Countdown), odpočet času (Time Countdown), odpočet kalorií (Calories Countdown), interval času (Time Interval), interval vzdálenosti (Distance Interval), interval kalorií (Calories Interval) a paměť (Memory mode).
- Stiskem PROG můžete přepínat mezi programy v následujícím pořadí: rychlý program, odpočet vzdálenosti, odpočet času, odpočet kalorií, interval času, interval vzdálenosti, interval kalorií a paměť.
- Pro změnu zobrazených údajů během tréninku stiskněte DISPLAY tlačítko. Zobrazené hodnoty se také mění automaticky každých 5 vteřin.
- Stiskněte STOP jednou pro zastavení počítání hodnot, hodnoty Calories a Watt se vynulují. Stiskněte tlačítko STOP znovu pro zobrazení souhrnu cvičení. Pokud stisknete tlačítko STOP v souhrnu cvičení, uložíte trénink do paměti.

Poznámka: Trénink rychlého programu nelze uložit do paměti.

### Quick start program (rychlý start)

- Pro spuštění programu stačí zatáhnout za madlo (3). Všechny hodnoty se začnou přičítat. Program se spustí v moment, kdy začnete přitahovat madla.
- Stisknutím STOP se zobrazí souhrn cvičení ale data nelze uložit do paměti.

### Distance countdown (odpočet vzdálenosti)

- Během cvičení se bude vzdálenost odčítat od nastavené hodnoty.
- Rozmezí: 100 – 50 000 metrů
- Program se po nastavení spustí v moment, kdy přitáhnete madla. Jakmile dosáhnete cílové hodnoty, zobrazí se souhrn cvičení. Pokud stisknete STOP při zobrazeném souhrnu, data se uloží do paměti a ovládací panel se přepne do pohotovostního režimu.

### Time countdown (odpočet času)

- Během cvičení se bude čas odčítat od nastavené hodnoty.
- Rozmezí: 00:00:20 – 09:59:59 (hodiny:minuty:vteřiny)
- Program se po nastavení spustí v moment, kdy přitáhnete madla. Jakmile dosáhnete cílové hodnoty, zobrazí se souhrn cvičení. Pokud stisknete STOP při zobrazeném souhrnu, data se uloží do paměti a ovládací panel se přepne do pohotovostního režimu.

### Calories countdown (odpočet kalorií)

- Během cvičení se budou kalorie odčítat od nastavené hodnoty.
- Rozmezí: 10 – 5000 cal
- Program se po nastavení spustí v moment, kdy přitáhnete madla. Jakmile dosáhnete cílové hodnoty, zobrazí se souhrn cvičení. Pokud stisknete STOP při zobrazeném souhrnu, data se uloží do paměti a ovládací panel se přepne do pohotovostního režimu.

### Time interval (interval času)

- Nastavení časového intervalu se skládá z doby tréninku (time) a odpočinku (rest).
- První je potřeba nastavit čas každého tréninkového intervalu. Po nastavení všech tréninkových intervalů stiskněte ENTER a nastavte intervaly odpočinku.
- Rozsah tréninku: 00:00:20 – 09:59:59 (hodiny:minuty:vteřiny)
- Rozsah odpočinku: 00:10 – 30:00 (minuty:vteřiny)
- Počet intervalů: 35

### Distance interval (interval vzdálenosti)

- Nastavení intervalu vzdálenosti se skládá z celkové vzdálenosti (total meter) a odpočinku (rest).
- První je potřeba nastavit vzdálenost každého tréninkového intervalu. Po nastavení všech tréninkových intervalů stiskněte ENTER a nastavte intervaly odpočinku.
- Rozsah tréninku: 100 – 5000 metrů
- Rozsah odpočinku: 00:10 – 30:00 (minuty:vteřiny)
- Počet intervalů: 35

### Calories interval (interval kalorií)

- Nastavení intervalu spálených kalorií se skládá ze spálených kalorií (calories) a odpočinku (rest).
- První je potřeba nastavit hodnotu kalorií každého tréninkového intervalu. Po nastavení všech tréninkových intervalů stiskněte ENTER a nastavte intervaly odpočinku.
- Rozsah tréninku: 10 – 5000 cal
- Rozsah odpočinku: 00:10 – 30:00 (minuty:vteřiny)
- Počet intervalů: 35

### Memory mode (paměť)

- Pomocí tlačítka PROG vyberte MEMORY. Stiskem ENTER vstoupíte do paměti. Mezi jednotlivými tréninky můžete přepínat pomocí kláves nahoru a dolů.
- Stiskem ENTER vstoupíte do vybraného tréninku. Pomocí šipek doprava a doleva můžete procházet jednotlivé údaje tréninku.
- Do paměti lze uložit pouze tréninkové programy, program rychlého cvičení uložit nelze.
- Ovládací panel zaznamená až 80 intervalů. Do paměti se vejde až 35 cvičení.
- Konzole automaticky smaže nejstarší data při přesáhnutí limitu.
- Nižší označení v paměti zobrazuje novější cvičení.
- Tlačítkem DISPLAY můžete měnit zobrazené informace.
- Pokud SPLIT ukazuje „00“, znamená to, že se jedná o celkový průměr cvičení bez intervalů.

Tabulka intervalů

Odpočet času	
Pravidlo	Rozdělení:
10 hodin > čas > 5 hodin	30 min
5 hodin >= čas > 200min	15 min
200 min >= čas > 100min	10 min
100 min >= čas > 60min	5 min
60 min >= čas > 20min	3 min
20 min >= čas > 5min	1 min
5 min >= čas > 1min	30 vteřin
1 min >= čas	20 vteřin

Odpočet kalorií	
Pravidlo	Rozdělení:
5000 >= kalorií > 4000	250 kal
4000 >= kalorií > 3000	200 kal
3000 >= kalorií > 2000	150 kal
2000 >= kalorií > 1000	100 kal
1000 >= kalorií > 500	50 kal
500 >= kalorií > 100	20 kal
100 >= kalorií	10 kal

Intervalové programy	
Pravidlo	Rozdělení:
1 cyklus = 1 interval	Až 35

Odpočet vzdálenosti	
Pravidlo	Rozdělení:
500 >= vzdálenost > 250	20 km
250 >= vzdálenost > 100	10 km
100 >= vzdálenost > 50	5 km
50 >= vzdálenost > 20	2 km
20 >= vzdálenost	1 km

Poznámka: pokud není hodnota dělitelná podle rozdělení, poslední část nebude zobrazena, pokud se díváte na intervaly cvičení, ale bude zobrazena do celkového počtu intervalů.

Příklad: pokud urazíte 1200 m, celkový počet intervalů bude zobrazený pro 1200 m, ale v detailech uvidíte pouze interval po 1000 m, poslední interval 200 m nebude zobrazen. To stejné platí, pokud nedokončíte trénink.

## BLUETOOTH

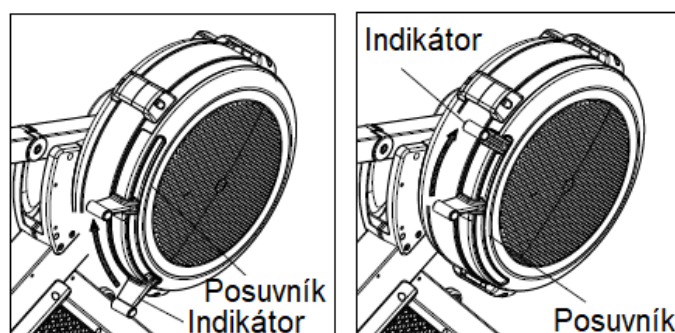
- Spustíte ovládací panel a zapnete Bluetooth na vašem chytrém zařízení.
- Propojení je možné pomocí aplikací Kinomap a D-Fit.
- Připojení probíhá přes FTMS protokol.
- V levém dolním rohu displeje je zobrazeno „bt“ pokud je ovládací panel propojen. Jakmile je ovládací panel propojen, tlačítka ovládacího panelu nejsou aktivní.
- Vaše chytré zařízení musí mít povoleno externí připojení Bluetooth zařízení.

## NASTAVENÍ ZÁTĚŽE

Pro nastavení zátěže posuňte ukazatel (153) na hodnotu zobrazené na pravém krytu ventilátoru (43). Hodnotu lze nastavit od 1 (nejnižší) do 16 (nejvyšší).

Hodnoty 1 – 10 jsou odpor vzduchu. Hodnoty 11 – 16 jsou kombinací vzduchového a magnetického odporu.

Nižší zátěž se soustředí na kardio cvičení, vyšší zátěž je vhodnější na posilovací cvičení.





Zátěž 11 – 16

Indikátor vždy nastavte tak, aby byl mírně nad požadovanou hodnotou na ose

Zátěž 1 – 10

Indikátor vždy nastavte tak, aby byl mírně pod požadovanou hodnotou na ose

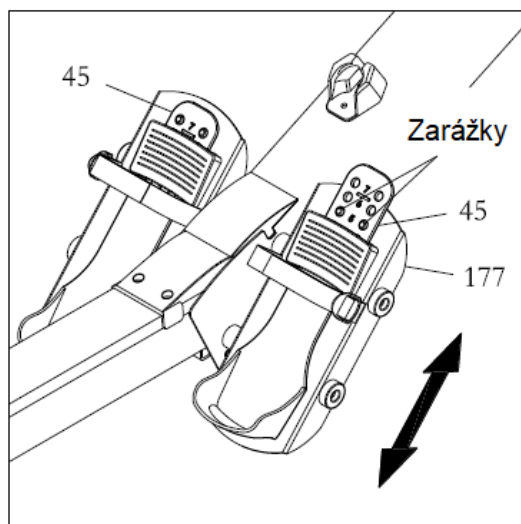
Poznámka: vždy se ujistěte, že je požadovaná hodnota zobrazená na ovládacím panelu.

Pokud je to nutné, posuňte indikátor tak, aby byla správná hodnota zobrazena na ovládacím panelu, ne na ose.

## VELIKOST PEDÁLŮ

Velikost pedálů (45) může být upravena.

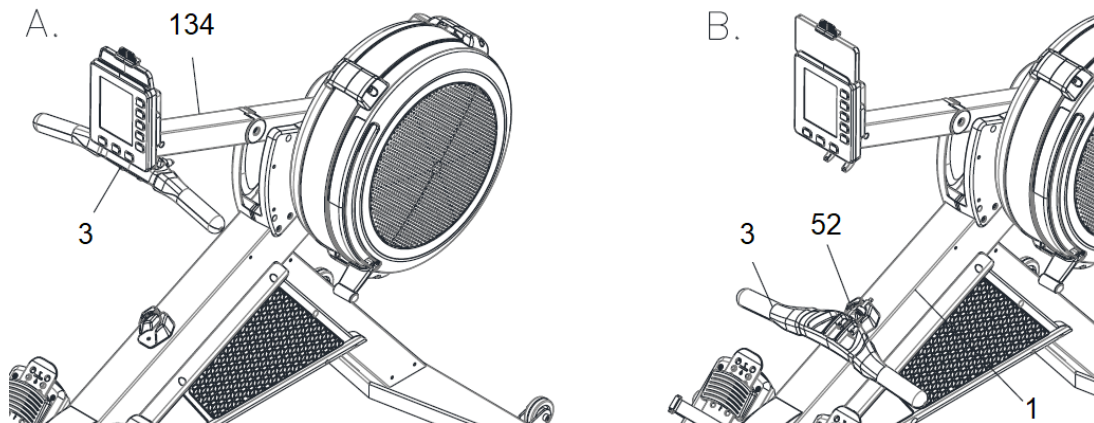
Velikost pedálů můžete upravit viz. obrázek níže. Upravte velikost na obou stranách stejně. Vždy uzamkněte polohu velikosti.





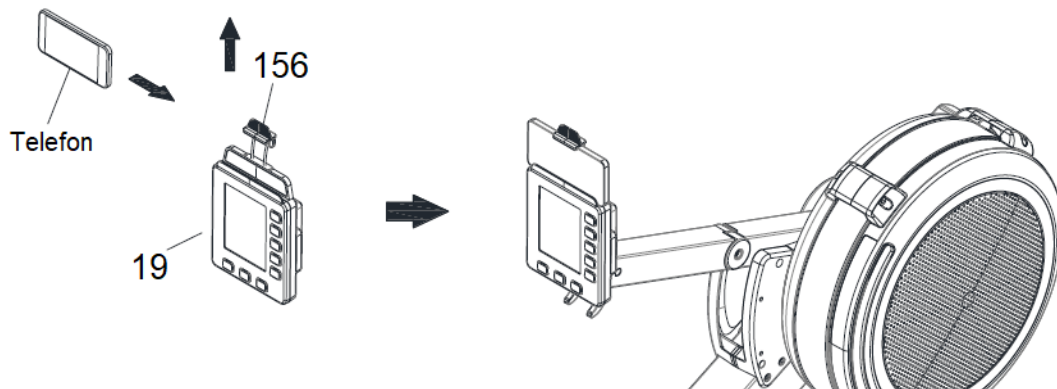
## POLOHA MADEL

Madla (3) mohou být umístěna na A. držáku konzole (134) nebo v B. držáku madel (52).



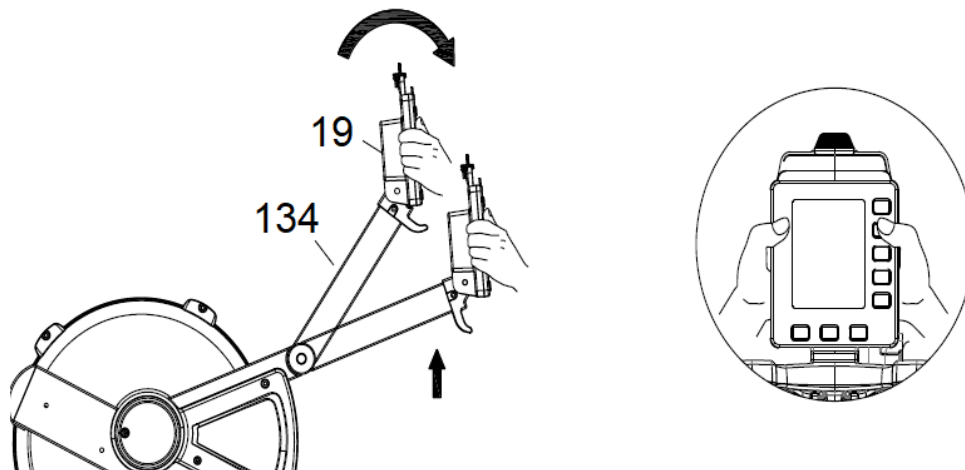
## DRŽÁK TELEFONU

Držák telefonu (156) můžete vysunout nebo zasunout. Držák vysuňte nahoru, umístěte telefon mezi držák a ovládací panel a poté zasuňte tak, aby telefon držel na místě.



## NASTAVENÍ ÚHLU OVLÁDACÍHO PANELU

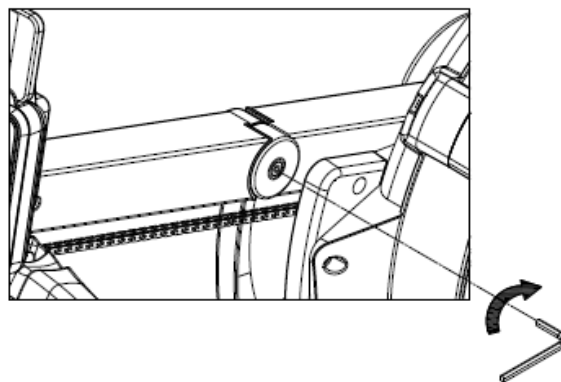
Polohu držáku konzole (134) můžete upravit tak, že uchopíte konzoli po obou stranách a posunete do vhodné polohy.



## ÚDRŽBA

- Pravidelně kontrolujte, zda funguje odpor madel (3). Pohyb sedadla musí být plynulý a stabilní.
- Pravidelně čistěte kolejnici (14) měkkým hadříkem.
- Ujistěte se, že jsou všechny šrouby, matice a spoje správně dotáhnuty. Případně dotáhněte.
- Zkontrolujte stav řetězu (36). V případě opotřebení nebo poškození, nechte řetěz (36) vyměnit.
- Jakákoliv opotřebená nebo poškozená část musí být okamžitě nahrazena.
- Jakákoliv oprava musí být provedena servisním oddělením.
- Po každém použití čistěte povrch trenažeru měkkým hadříkem.

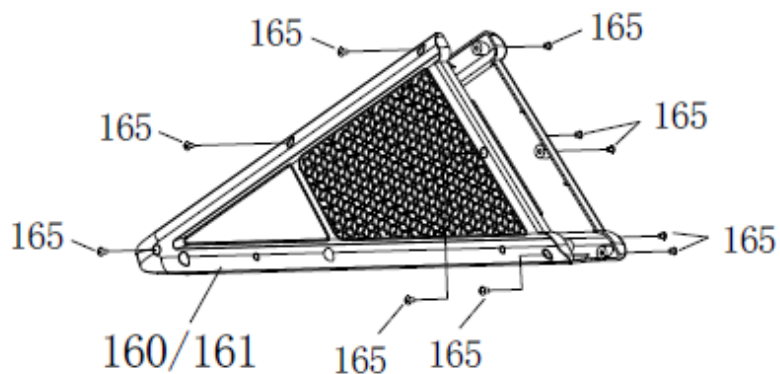
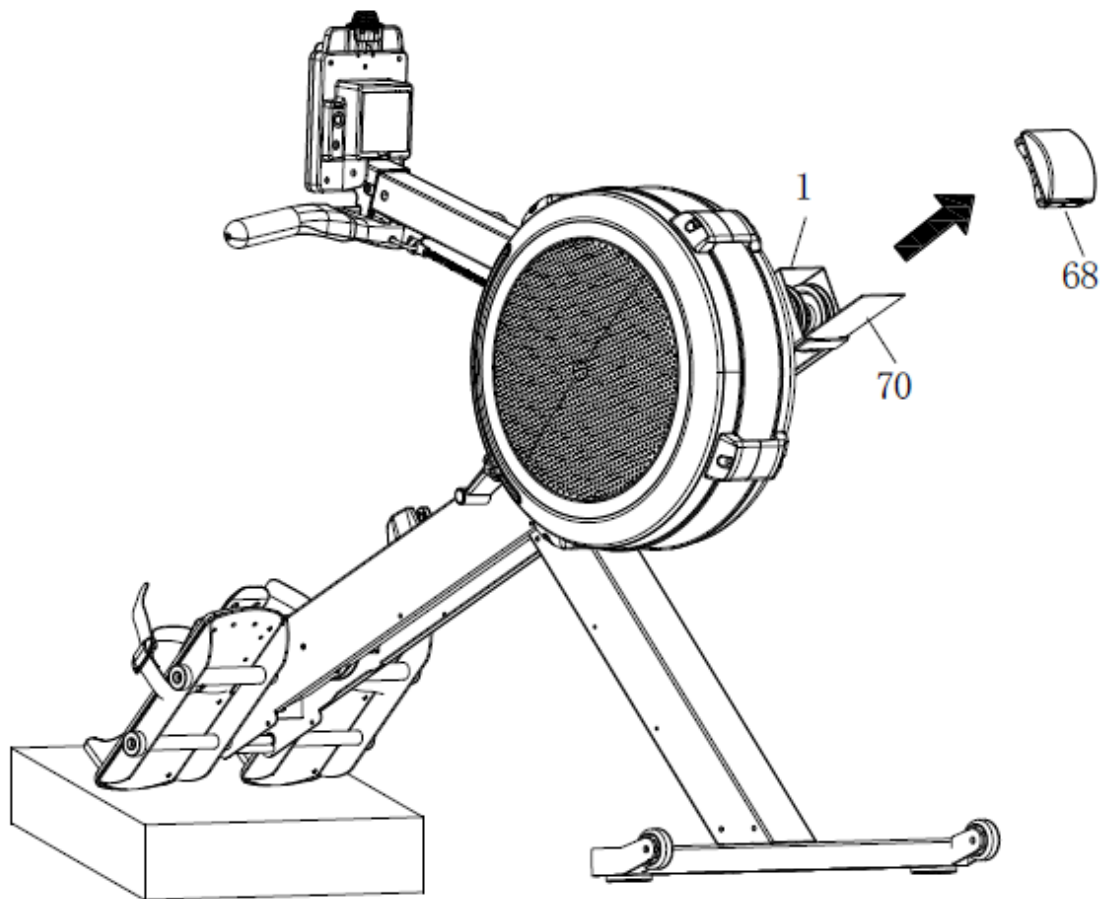
Pokud se držák ovládacího panelu (135) povolený, utáhněte šroub (99) pomocí klíče.



## UPRAVENÍ DÉLKY TAŽNÉ GUMY

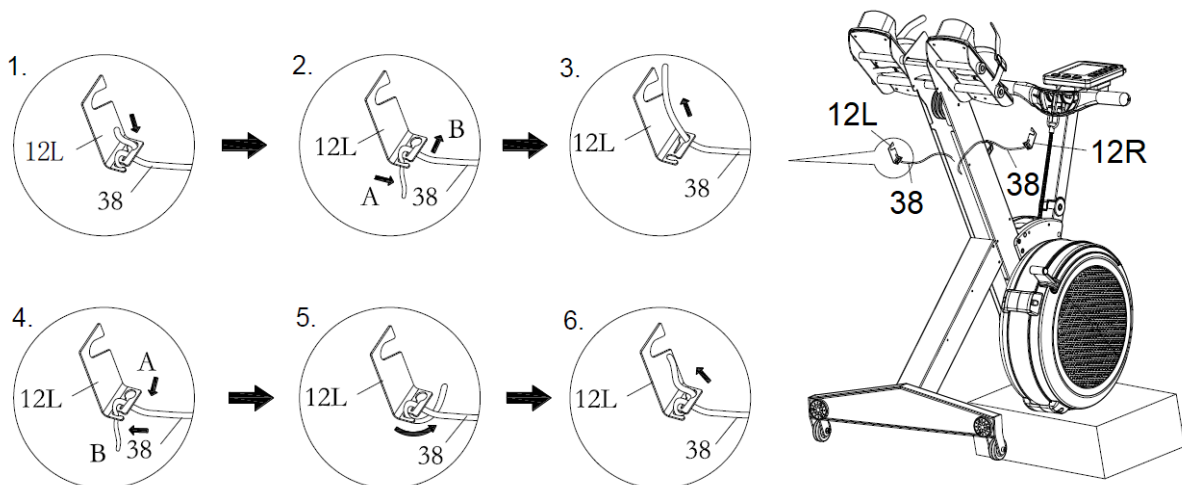
Tažná guma (38) na madlech (3) se může časem opotřebovat a vytahat.

1. Odpojte kolejnici (2) z hlavního rámu (1). Rám (1) opřete o pevný a vyvýšený bod. Odejměte kryty (160 a 161). Odejměte horní krytku (68) z hlavního rámu (1). Vytáhněte spodní krytku (70) z hlavního rámu.

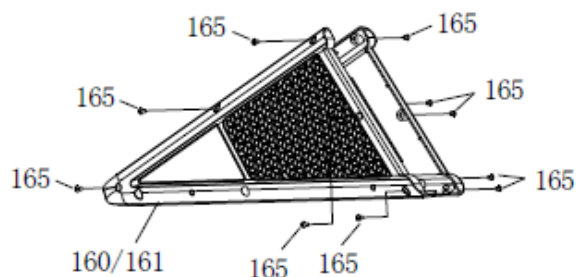
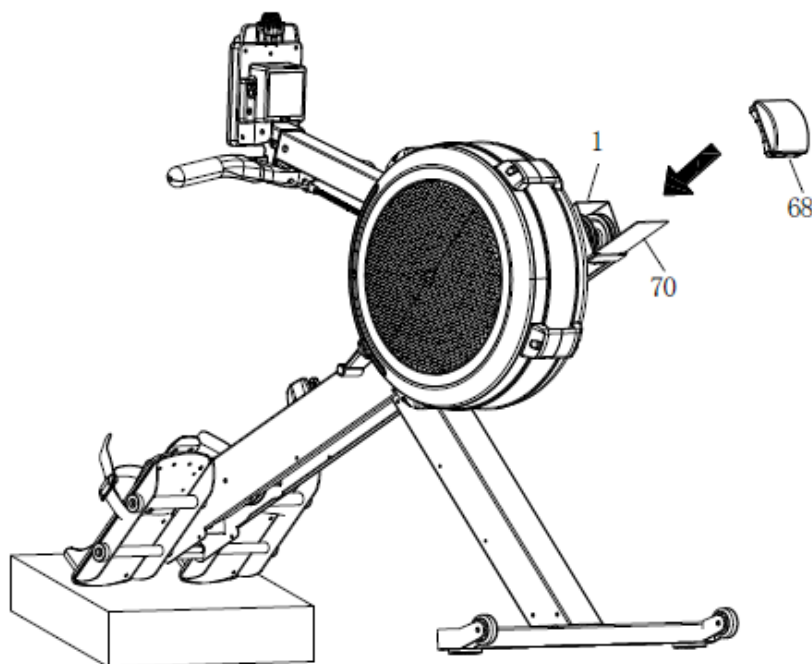


- Rám (1) dejte do polohy viz. obrázek níže. Odhákneďte levý hák gumi (12L) z hlavního rámu (1). Udělejte si na gumě (38) značku a posuňte hák přibližně 5 cm dopředu. Gumu vyhákněte podle bodů 1 – 3 níže. Gumu posuňte přibližně 5 cm dopředu a poté zahákneďte do háků (12L) podle bodů 4 – 6. Zahákneďte hák (12L) do hlavního rámu (1)

Upravte pravou stranu. Vždy upravte vzdálenost stejně na obou stranách.



- Opět podepřete тренаžer dle obrázku níže. Zasuňte zpátky kryt (70) do rámu (1) a poté na rám upevněte krytku (68). Poté na rám (1) upevněte kryty (160 a 161) pomocí šroubů. Spojte kolejnici (2) s rámem (1).

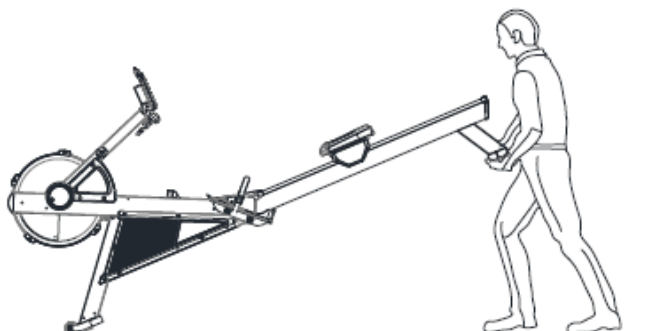


## SKLADOVÁNÍ

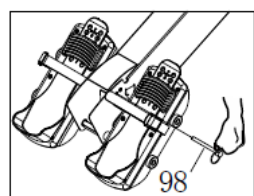
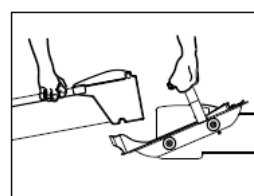
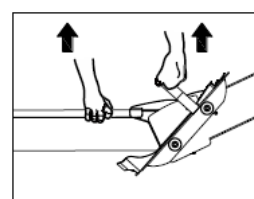
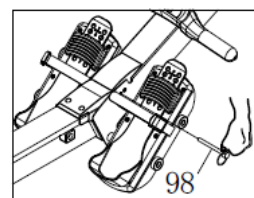
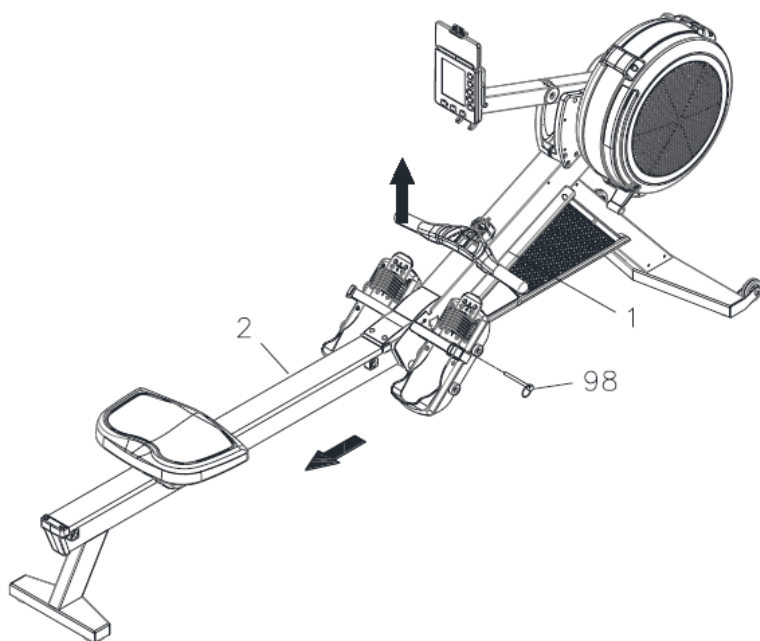
Trenažer skladujte na suchém a čistém místě.

Pokud skladujete trenažer po delší dobu, vyjměte baterie.

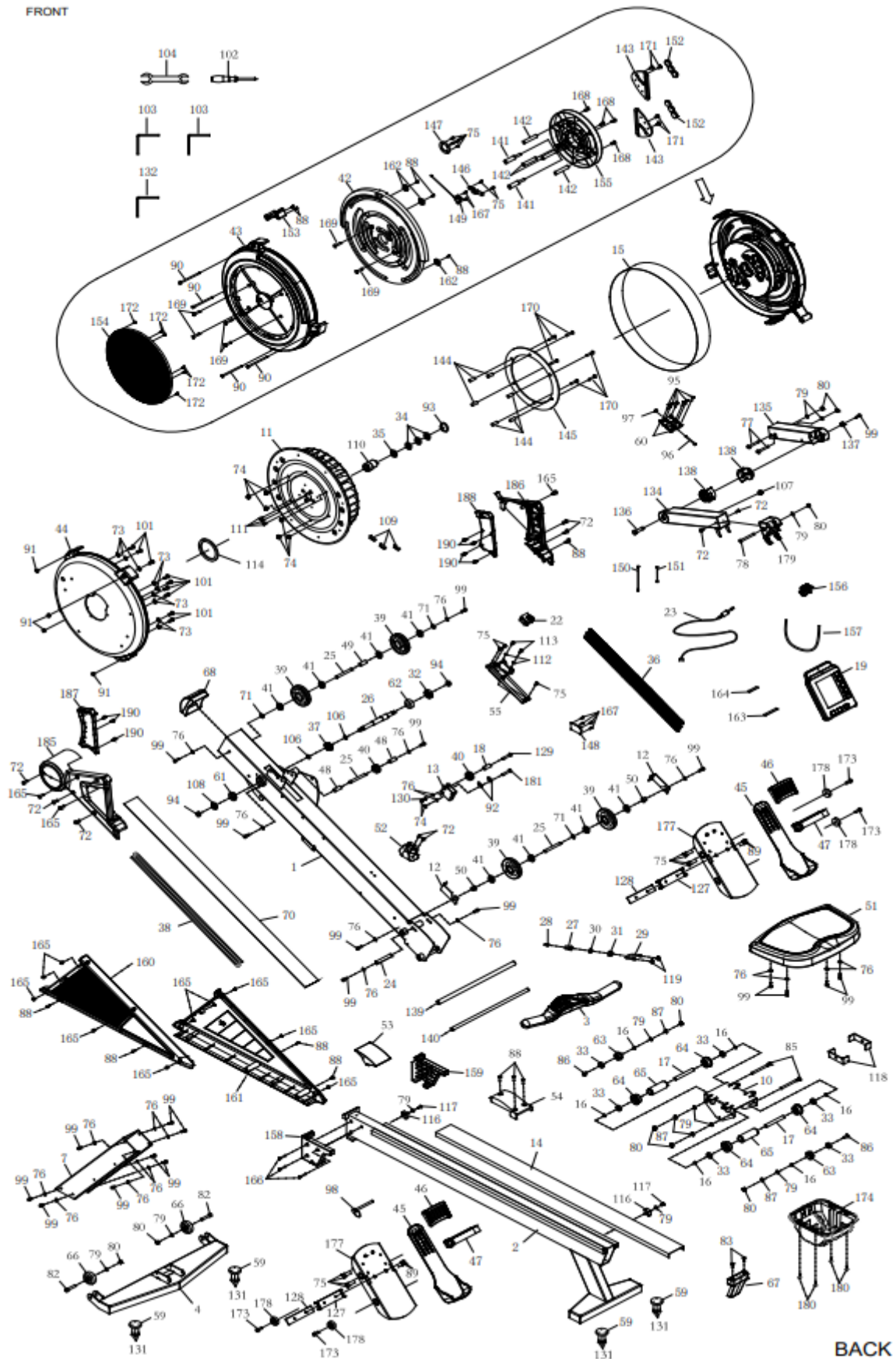
Trenažer přesouvejte po transportních kolečkách (66) na předním nosníku (4). Zvedněte trenažer za zadní nosník (2). Nikdy nezvedejte trenažer za sedadlo (51).



V případě potřeby můžete hlavní rám (1) a kolejnici (2) rozpojit. Vytáhněte pin (98) z hlavního rámu (1). Jakmile rám a kolejnici rozpojíte, vložte pin do hlavního rámu (1).



# NÁKRES



## SEZNAM ČÁSTÍ

Ozn.	Název	Ks.
1	Hlavní rám	1
2	Kolejnice	1
3	Madla	1
4	Přední nosník	1
7	Rám předního nosníku	1
10	Pojezd sedla	1
11	Ventilátor	1
12	Hák na gumové lano	2
13	Držák řetězu	1
14	Kolejnice z nerezové oceli	1
15	Ocelová síťovina	1
16	Distanční podložka, 8.2x 12x3.2mm	6
17	Distanční podložka, 8.2x 12x71.6mm	2
18	Distanční podložka, 6.2x 10x15.5mm	1
19	Displej konzole	1
22	Trafo	1
23	Kabel senzoru	1
24	Hřídél, M6x 12x80mm	1
25	Hřídél, M6x 10x76.5mm	3
26	Osa ventilátoru	1
27	Držák háku	1
28	Řetězový konektor	1
29	U šroub	1
30	Vnitřní distanční podložka	1
31	Vnější objímka	1
32	Ložisko 6003RS	1
33	Ložisko 608ZZ	6
34	Ložisko 6201RS	3
35	Jednosměrné ložisko HF2016	1
36	Řetěz	1
37	Ozubené kolečko	1
38	Tažná guma	1
39	Kladka tažné gumy	4
40	Váleček řetězu	2
41	Ložisko 6000ZZ	8

42	Tlumič	1
43	Levý kryt ventilátoru	1
44	Pravý kryt ventilátoru	1
45	Pedál	2
46	Držák pedálu	2
47	Popruh pedálu	2
48	Distanční podložka, 10x 16x30.5mm	2
49	Distanční podložka kladky, 10x 16x26.5mm	1
50	Ložisko kladky	2
51	Sedadlo	1
52	Držák madel	1
53	Horní kryt spoje	1
54	Dolní kryt spoje	1
55	Základna generátoru	1
59	Nožičky	4
60	Ocelová deska	2
61	Pouzdro 6001	1
62	Pouzdro 6003	1
63	Vodící válec	2
64	Válec sedadla	4
65	Pouzdro válečku	2
66	Transportní kolo	2
67	Koncovka kolejnice	1
68	Horní kryt hlavního rámu	1
70	Spodní kryt	1
71	Plastová podložka, 10,2 x 14 x 1 mm	3
72	Křížový šroub, M6x10mm	12
73	Pojistná podložka, vnitřní ozubení M6	9
74	Nylonová pojistná matice, M6	8
75	Křížový šroub s hlavou ST4,2x10mm	17
76	Plochá podložka, M6	22
77	Šroub s válcovou hlavou, M8x65mm	2
78	Šroub s krytkou knoflíkové hlavy, M8x75mm	1
79	Plochá podložka, M8	11
80	Nylonová pojistná matice, M8	9
82	Šroub s válcovou hlavou, M8x45mm	2
83	Phillips šroub s plochou hlavou, M6x16mm	2
85	Šroub s válcovou hlavou, M8x110mm	2



86	Šroub s krytkou knoflíkové hlavy, M8x25mm	2
87	Pojistná podložka, M8	4
88	Šroub Phillips, ST4,2x16mm	13
89	Phillips šroub s plochou hlavou, M5x12mm	4
90	Šroub s válcovou hlavou, M5x92mm	4
91	Šestihranná matice, M5	4
92	Řetězový hák	2
93	Pružný kroužek	1
94	Nylonová pojistná matice, M10	2
95	Křížový šroub s hlavou, ST4,2x6mm	6
96	Křížový šroub s hlavou, M4x45mm	1
97	Šestihranná matice, M4	1
98	Bezpečnostní pin	1
99	Šroub s válcovou hlavou, M6x16mm	17
101	Křížový šroub, M6x10mm	9
102	Šroubovák	1
103	Imbusový klíč, 6mm	2
104	Klíč 13mm/15mm	1
106	PU pouzdro	2
107	Zástrčka	1
108	Ložisko, 6001RS	1
109	Váha vyvážení	3
110	Ložiskové pouzdro	1
111	Šroub s válcovou hlavou, M4x12mm	3
112	Podložka, 12x 3,5x1mm	2
113	Šroub Phillips, ST3,5x12mm	2
114	Magnet	1
116	Zarážka	2
117	Šroub s krytkou knoflíkové hlavy, M8x20mm	2
118	Držák zarážky	2
119	Silná nylonová pojistná matice, M16	2
127	Chráníč popruhu pedálu	2
128	Deska popruhu pedálu	2
129	Šroub s hlavou Phillips, M6x30mm (poloviční závit)	1
130	Pojistná podložka, M6	1
131	Samovrtný šroub Phillips, ST4,2X19mm	12
132	Imbusový klíč, 5mm	1
134	Horní držák konzole	1

135	Dolní držák konzole	1
136	Šroubová hřídel	1
137	Pouzdro malé kladky	1
138	Otočné pouzdro	2
139	Hřídel pedálu, 16mm	1
140	Hřídel pedálu, 12mm	1
141	Čep, M6x77mm	2
142	Sloupek, M6x63mm	4
143	Držák magnetu	2
144	Distanční podložka z nerezové oceli, $\Phi 10 \times \Phi 6 \times 25 \text{mm}$	6
145	Hliníková deska	1
146	Držák VR	1
147	Kroužek	1
148	Deska adaptéru	1
149	VR	1
150	VR drát	1
151	Drát generátoru	1
152	Kulatý magnet	6
153	Indikátor	1
154	Plastová síťovina	1
155	Základna držáku magnetu	1
156	Držák na smartphone	1
157	Bungee kabel držák smartphonu	1
158	Levý kryt kloubu	1
159	Pravý kryt kloubu	1
160	Levý kryt	1
161	Pravý kryt	1
162	Podložka	3
163	EVA podložka držáku smartphonu 138*10*1,0t	1
164	EVA podložka základny držáku smartphonu 46*11*1,0t	1
165	Šroub s křížovou hlavou, M6X12mm	13
166	Samořezný šroub Phillips, ST4,2X35mm	3
167	Samořezný šroub Phillips, ST3,0X8mm	6
168	Šroub s krytkou knoflíkové hlavy, M6X12mm	4
169	Šroub se šestihrannou hlavou, M6x20mm	6
170	Šroub se šestihrannou hlavou, M6x40mm	6
171	Křížový šroub, M6x16mm	4
172	Phillips samořezný šroub s plochou hlavou, ST4,2x16mm	6

173	Šroub s válcovou hlavou, M8X20mm	4
174	Kryt nosiče sedadla	1
177	Opěrná deska pedálu	2
178	Koncovka pedálu	4
179	Držák konzole	1
180	Šroub M5x16 mm	4
181	Šroub M6x28 mm	1
185	Levý kryt	1
186	Pravý kryt	1
187	Levý vnitřní kryt	1
188	Pravý vnitřní kryt	1
190	Šroub ST4.2x10 mm	7

## ROZCVIČKA

Řádné cvičení se zahajuje rozcvíčkou a ukončuje odpočinkovými cviky. Rozcvíčka by měla připravit tělo pro následnou zátěž. Oddechové cviky by pak měly zamezit svalovému poranění a křečím. Provádějte zahřívací a odpočinkové cviky podle tabulky níže.



### Dotyky prstů na noze

Předkloňte se v bocích. Mějte uvolněná záda a paže a předkloňte se vpřed k prstům na noze. Vytvrďte v pozici 15 sekund. Mírně pokrčte kolena.



### Horní partie stehen

Jednou rukou se opřete o zeď. Druhou rukou dejte za sebe a uchopte chodidlo. Přitáhněte jej k hýždím. Vydržte 30 sekund a opakujte s druhou nohou.



### Podkolenní partie

Posadte se a napněte pravou nohu. Chodidlo levé nohy přimkněte k pravému vnitřnímu stehnu. Pravou paži napněte ke špičce natažené nohy. Vydržte 15 sekund a povolte. Opakujte také s levou nohou.



### Vnitřní strany stehen

Posadte se na podlahu se špičkami nohou u sebe. Kolena směřují ven. Přitáhněte chodidla k tříslům. Kolena tlačte dolů. Vydržte 30-40 sekund, pokud to bude možné.

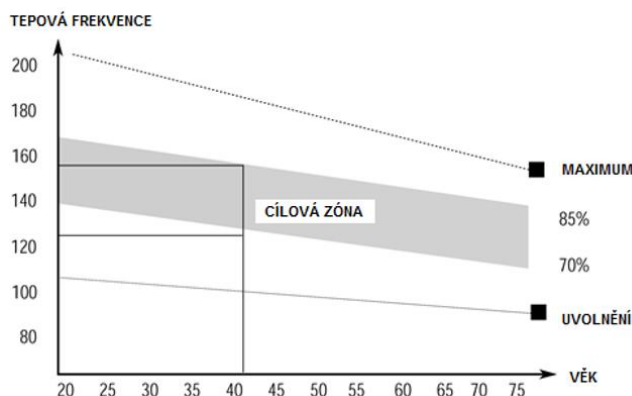


### Lýtka a Achillovy šlachy

Opřete se o zeď s jednou nohou dozadu a s pažemi směrem vpřed. Pravou nohu napněte a levou nohu ponechte na zemi. Levou nohu přikrčte a tlačte vpřed tak, že kyčle tlačíte směrem ke zdi. Vydržte 30 – 40 sekund. Nohy mějte napnuté a opakujte s druhou nohou.

## Fáze samotného cvičení

Toto je fáze, do které budete investovat úsilí. Po pravidelném tréninku se svaly vašich nohou stanou ohebnějšími. Pracujte vlastním tempem, ale ujistěte se, že během cvičení udržujete stabilní tempo. Rychlost vašeho výkonu by měla být dostatečná tak, aby vaše tepová frekvence dosáhla cílové zóny, jak je znázorněno v grafu.



## Fáze vychladnutí

Tato fáze umožňuje kardiovaskulárnímu systému a svalům, aby se zklidnily. Je to v podstatě opakování zahřívací fáze. Pro začátek zklidněte své cvičební tempo a pokračujte v pomalejším rytmu po dobu přibližně 5 minut, než ze stroje sesednete. Zopakujte protahovací cvičení a pamatujte na to, že byste neměli protahovat silou nebo švihem.

Postupem času se dostanete do kondice a budete potřebovat cvičit déle a intenzivněji. Je vhodné trénovat alespoň 3x do týdne, pokud máte možnost, tak kdekoli během týdne.

## ZPEVNĚNÍ SVALŮ

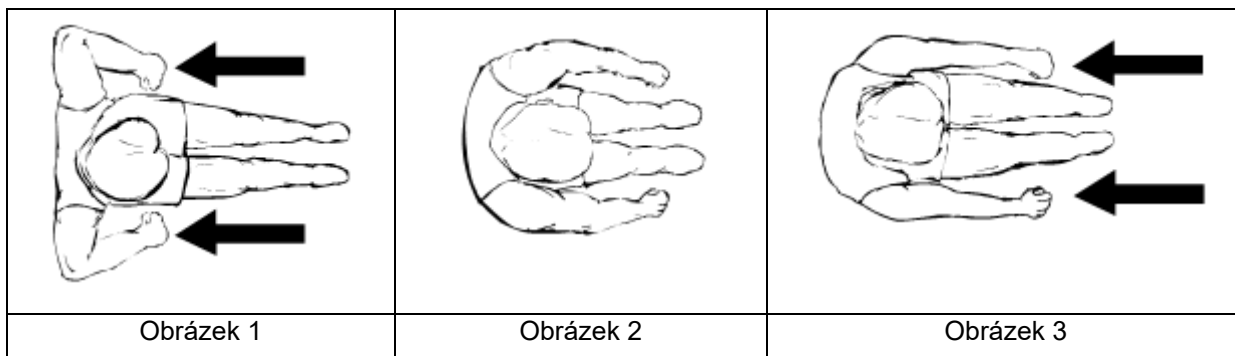
Abyste během svého cvičení zpevnili svaly, měli byste mít odpor nastaven docela vysoko. To bude klást větší nároky na svaly nohou a může to způsobit, že nebudete schopni trénovat tak dlouho, jak byste si přáli. Pokud se snažíte zlepšit si svou kondici, měli byste upravit svůj tréninkový program. Během fáze zahřívání a vychladnutí byste měli postupovat jako obvykle, ale ke konci cvičební fáze byste měli zvýšit odpor, aby práce vašich nohou byla intenzivnější. Zároveň byste měli snížit rychlost, abyste udrželi srdeční frekvenci v cílové zóně.

## HUBNUTÍ

Důležitým faktorem v tomto případě je množství vydaného úsilí, které do cvičení vložíte. Čím usilovněji a déle budete cvičit, tím více kalorií spálíte. Je to v podstatě stejné, jako když se snažíte zlepšit si svou kondici, rozdíl je pouze v cíli.

## Základní cviky

- 1) Posadte se na sedadlo, upevněte nohy do pedálů pomocí suchého zipu. Pak uchopte veslovací tyč.
- 2) Zaujměte výchozí polohu – nakloňte se kupředu s pažemi uloženými rovně a kolena ohnutými, jak je uvedeno (obrázek 1).
- 3) Postrčte se směrem dozadu, zároveň narovnávejte vaše záda a nohy (obrázek 2).
- 4) Dokončete tento pohyb, dokud se nebudete naklánět mírně vzad, během této fáze byste měli dostat paže podél vašich boků (obrázek 3). Pak se vraťte do pozice 2 a zopakujte (obrázek 3). Jak je znázorněno níže.



### Čas tréninku

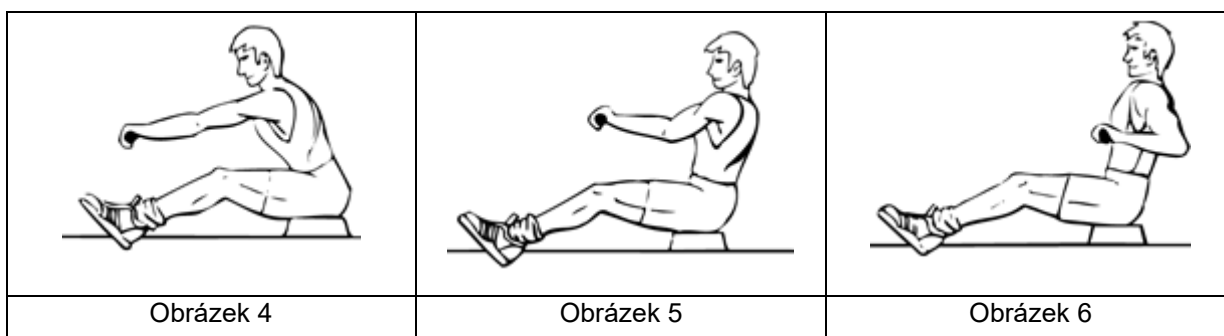
Veslování je namáhavou formou cvičení, proto je nejlepší začít s krátkým lehkým cvičením a pokračovat v delší a těžší cvičení. Začněte veslovat po dobu 5 minut, plynulým tempem zvyšujte délku vašeho cvičení tak, aby odpovídala zlepšující se úrovni vašeho fitness pokroku. Nakonec byste měli být schopni veslovat 15-20 min., ale nesnažte se tohoto výsledku dosáhnout příliš rychle.

Snažte se trénovat každý druhý den, 3x do týdne. To vašemu tělu poskytne dostatek času na regeneraci mezi cvičeními.

### Alternativní veslovací styly

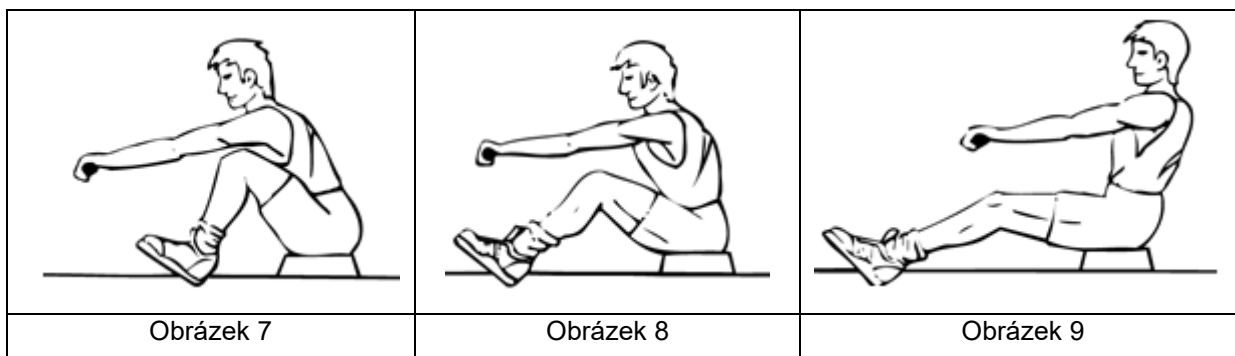
#### Veslování jen za pomoci paží

Toto cvičení zpevní svaly vašich paží, ramen, zad a břicha. Sedněte si, jak je ukázáno na obrázku 4, s nohama rovně. Nakloňte se kupředu a uchopte rukojeť. Postupně a velmi kontrolovaně se nakloňte tak, že minete výchozí polohu a pokračujte přitahováním rukojeti k hrudníku. Vraťte se do výchozí pozice a zopakujte. Jako je znázorněno na obrázku níže.



#### Veslování jen za pomoci nohou

Toto cvičení pomůže zpevnit svaly zad a nohou. S rovnými zády a pažemi nataženými ohněte nohy, dokud neuchopíte držadlo ve výchozí pozici (obrázek 7). Použijte nohy, abyste odrazili tělo zpátky, zároveň držte paže a záda rovně.



## SPRÁVNÉ CVIČENÍ

Fáze správného veslování na posílení konkrétních svalů:

1. Tah (cvičení dolních svalových partií): Prohněte kolena a napněte paže. Uchopte držadlo a záda držte rovně (Obr. 01).
2. Posuv (středové svaly): Odrazem nohou zakloňte tělo a paže natáhněte (Obr. 02).
3. Zakončení (horní tělesné svaly): Přimkněte záda a nohy mějte napnuté. Mějte zápěstí rovně a táhněte za držadlo (Obr. 03).
4. Trénink čtyřhlavého stehenního svalu (Obr. 04).
5. Procvičení svalů na pažích (Obr. 05).
6. Procvičení zádových a břišních svalů (Obr. 06).



Obr. 01



Obr. 02



Obr. 03



Obr. 04



Obr. 05



Obr. 06

## DŮLEŽITÁ UPOZORNĚNÍ

- Tento přístroj odpovídá standardním bezpečnostním předpisům a je vhodný pro komerční použití. Za jakoukoli újmu způsobenou nesprávným a zakázaným zacházením se strojem nejsme zodpovědní.
- Předtím, než začnete s tréninkem na veslovacím trenažeru, poradte se se svým lékařem. Lékař by měl posoudit, zda jste fyzicky způsobilí stroj používat a jakou námahu jste schopný podstoupit. Nesprávné cvičení nebo přepínání organismu může uškodit Vašemu zdraví.
- Pečlivě si přečtěte následující rady a pokyny ke cvičení. Pokud pocítíte během cvičení bolest, nevolnost, špatně se Vám dýchá nebo máte nějaké jiné zdravotní potíže, ihned cvičení ukončete. Pokud bolest přetrvává, okamžitě navštivte lékaře.
- Tento veslovací trenažer není vhodný jako profesionální nebo lékařská pomůcka. Také jej nelze využít k léčebným účelům.
- Snímač tepové frekvence není lékařským přístrojem. Podává pouze orientační informace o Vaší průměrné tepové frekvenci a jakákoliv navrhovaná tepová frekvence není medicínsky závazná. Snímané data nemusí být s ohledem na nekontrolovatelné lidské a okolní faktory vždy přesné.

## OCHRANA ŽIVOTNÍHO PROSTŘEDÍ

Po uplynutí životnosti produktu nebo v případě, že by další oprava již byla ekonomicky nevýhodná, se výrobku zbavte v souladu s místními předpisy a šetrně k životnímu prostředí. Výrobek odnesete na nejbližší sběrné místo k tomu určené.

Předpisovou likvidací pomůžete zachovat cenné přírodní zdroje a napomůžete prevenci negativních dopadů na životní prostředí, případně na lidské zdraví. Pokud si nejste jisti, konzultujte věc s místně příslušnými odpovědnými orgány, aby nedošlo k porušení předpisů a následné sankci.

Baterie nevhazujte mezi běžný odpad, ale odevzdejte je na místa určená pro recyklaci.

## ZÁRUČNÍ PODMÍNKY, REKLAMACE

### Všeobecná ustanovení a vymezení pojmů

Tyto záruční podmínky a reklamační řád upravují podmínky a rozsah záruky poskytované prodávajícím na zboží dodávané kupujícím, jakož i postup při vyřizování reklamačních nároků uplatněných kupujícím na dodané zboží. Záruční podmínky a reklamační řád se řídí příslušnými ustanoveními zákona č. 89/2012 Sb., občanský zákoník a zákona č. 634/1992 Sb., o ochraně spotřebitele, ve znění pozdějších předpisů, a to i ve věcech těmito záručními podmínkami a reklamačním řádem nezmiňovaných.

Prodávajícím je společnost SEVEN SPORT s.r.o. se sídlem Strakonická 1151/2c, Praha 150 00, IČ: 26847264, zapsaná v obchodním rejstříku, vedeném Krajským soudem v Praze oddíl C, vložka 116888.

Vzhledem k platné právní úpravě se rozlišuje kupující, který je spotřebitelem a kupující, který spotřebitelem není.

„Kupující spotřebitel“ nebo jen „spotřebitel“ je osoba, která při uzavírání a plnění smlouvy nejedná v rámci své obchodní nebo jiné podnikatelské činnosti.

„Kupující, který není „spotřebitel“, je podnikatel, který nakupuje výrobky či užívá služby za účelem svého podnikání s těmito výrobky nebo službami. Tento kupující se řídí rámcovou kupní smlouvou a obchodními podmínkami v rozsahu, které se ho týkají.

Tyto záruční podmínky a reklamační řád jsou nedílnou součástí každé kupní smlouvy uzavřené mezi prodávajícím a kupujícím. Záruční podmínky a reklamační řád jsou platné a závazné, pokud v kupní smlouvě či v dodatku v této smlouvě či jiné písemné dohodě nebude stranami dohodnuto jinak.

### Záruční podmínky

#### Záruční doba

Prodávající poskytuje kupujícím záruku za jakost zboží v délce 24 měsíců, pokud ze záručního listu, faktury ke zboží, dodacího listu, příp. jiného dokladu ke zboží nevyplývá odlišná délka záruční doby poskytovaná prodávajícím. Zákonná délka záruky poskytovaná spotřebiteli není tímto dotčena.

Zárukou za jakost přejímá prodávající závazek, že dodané zboží bude po určitou dobu způsobilé pro použití k obvyklému, příp. smluvenému účelu a že si zachová obvyklé, příp. smluvené vlastnosti.

### Baterie

Záruka 6 měsíců na životnost baterie – jmenovitá kapacita baterie neklesne pod 70% své celkové kapacity v průběhu 6 měsíců od prodeje produktu.

### Záruční podmínky se nevztahují na závady vzniklé (pokud lze aplikovat na zakoupený produkt):

- zaviněním uživatele tj. poškození výrobku neodbornou repasí, nesprávnou montáží
- nesprávnou údržbou
- mechanickým poškozením
- opotřebením dílů při běžném používání (např. gumové a plastové části, pohyblivé mechanismy, kloubové spoje atd.)
- neodvratnou událostí, živelnou pohromou
- neodbornými zásahy
- nesprávným zacházením, či nevhodným umístěním, vlivem nízké nebo vysoké teploty, působením vody, neúměrným tlakem a nárazy, úmyslně pozměněným designem, tvarem nebo rozměry

## Reklamační řád

### Postup při reklamaci vady zboží

Kupující je povinen zboží, dodané prodávajícím prohlédnout co nejdříve po přechodu nebezpečí škody na zboží, resp. po jeho dodání. Prohlídku musí kupující provést tak, aby zjistil všechny vady, které je možné při přiměřené odborné prohlídce zjistit.

Při reklamaci zboží je kupující povinen na žádost prodávajícího prokázat nákup a oprávněnost reklamace fakturou nebo dodacím listem s uvedeným výrobním (sériovým) číslem, případně týmiž doklady bez sériového čísla. Neprokáže-li kupující oprávněnost reklamace těmito doklady, má prodávající právo reklamaci odmítnout.

Pokud kupující oznámí závadu, na kterou se nevztahuje záruka (např. nebyly splněny podmínky záruky, závada byla nahlášena omylem apod.), je prodávající oprávněn požadovat plnou úhradu nákladů, které vznikly v souvislosti s odstraňováním závady takto oznámené kupujícím. Kalkulace servisního zásahu bude v tomto případě vycházet z platného ceníku pracovních výkonů a nákladů na dopravu.

Pokud prodávající zjistí (testováním), že reklamovaný výrobek není vadný, považuje se reklamace za neoprávněnou. Proávající si vyhrazuje právo požadovat úhradu nákladu, které vznikly v souvislosti s neoprávněnou reklamací.

V případě, že kupující reklamuje vady zboží, na které se vztahuje záruka podle platných záručních podmínek prodávajícího, provede prodávající odstranění vady formou opravy, případně výměny vadného dílu nebo zařízení za bezvadné. Proávající je se souhlasem kupujícího oprávněn dodat výměnou za vadné zboží jiné zboží plně funkčně kompatibilní, ale minimálně stejných nebo lepších technických parametrů. Volba ohledně způsobu vyřízení reklamace dle tohoto odstavce náleží prodávajícímu.

Proávající vyřídí reklamaci nejpozději do 30 dnů od doručení vadného zboží, pokud nebude dohodnuta lhůta delší. Za den vyřízení se považuje den, kdy bylo opravené nebo vyměněné zboží předáno kupujícímu. Není-li prodávající s ohledem na charakter vady schopen vyřídít reklamaci v uvedené lhůtě, dohodne s kupujícím náhradní řešení. Pokud k takové dohodě nedojde, je prodávající povinen poskytnout kupujícímu finanční náhradu formou dobropisu.

#### **CZ** **SEVEN SPORT s.r.o.**

Sídlo: Strakonická 1151/2c, Praha 5, 150 00, ČR  
Centrála: Dělnická 957, Vítkov, 749 01  
Reklamační a servis: Čermenská 486, Vítkov 749 01

IČO: 26847264  
DIČ: CZ26847264

Tel: +420 556 300 970  
Mail: [eshop@insportline.cz](mailto:eshop@insportline.cz)  
[reklamace@insportline.cz](mailto:reklamace@insportline.cz)  
[servis@insportline.cz](mailto:servis@insportline.cz)

Web: [www.inSPORTline.cz](http://www.inSPORTline.cz)

#### **SK** **inSPORTline s.r.o.**

Centrála, reklamácie, servis: Električná 6471, Trenčín 911 01, SK

IČO: 36311723  
DIČ: SK2020177082

Tel.: +421(0)326 526 701  
Mail: [objednavky@insportline.sk](mailto:objednavky@insportline.sk)  
[reklamacie@insportline.sk](mailto:reklamacie@insportline.sk)  
[servis@insportline.sk](mailto:servis@insportline.sk)

Web: [www.inSPORTline.sk](http://www.inSPORTline.sk)

Datum prodeje:

Razítko a podpis prodejce:

#### Reklamační zboží



#### Vrácení a výměna zboží do 30 dnů





