

# W-TEC

**UŽIVATELSKÝ MANUÁL – CZ**  
**IN 24175 Elektrická koloběžka W-TEC Lambreto Max**



# OBSAH

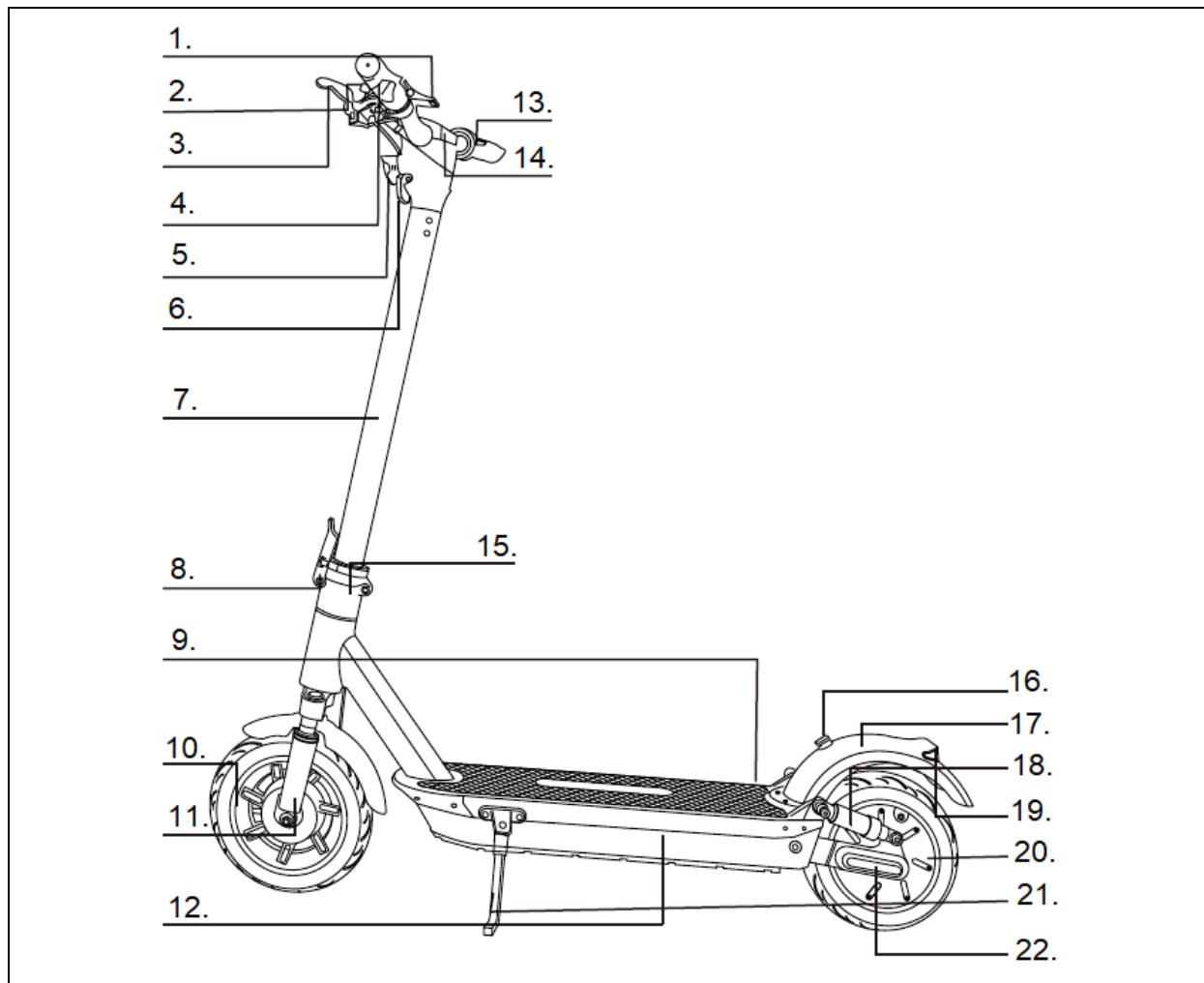
BEZPEČNOSTNÍ POKYNY .....	3
POPIS PRODUKT .....	4
ROZLOŽENÍ KOLOBĚŽKY .....	5
PRVNÍ SPUŠTĚNÍ .....	6
NABÍJENÍ .....	7
OVLÁDACÍ PANEL A SPUŠTĚNÍ .....	7
APLIKACE .....	8
PŘED JÍZDOU .....	10
BATERIE .....	10
POUŽITÍ .....	10
TECHNIKA JÍZDY .....	11
ČIŠTĚNÍ A ÚDRŽBA .....	11
SKLADOVÁNÍ .....	11
SPECIFIKACE .....	12
CHYBOVÉ KÓDY .....	12
OCHRANA ŽIVOTNÍHO PROSTŘEDÍ .....	13
ZÁRUČNÍ PODMÍNKY, REKLAMACE .....	13
ES PROHLÁŠENÍ O SHODĚ .....	16

## BEZPEČNOSTNÍ POKYNY

- Koloběžka je určena pro přepravu jedné osoby.
- Při jízdě noste helmu a další ochranné prostředky vč. obuvi.
- Nejezděte na nebezpečných či nezpůsobilých komunikacích.
- Před první jízdou si vyzkoušejte ovládání koloběžky na volném prostranství. Pokud si nejste jisti, požádejte o radu zkušenější osobu.
- Vyhněte se při jízdě nebezpečným manévřům či řízení jednou rukou.
- Při jízdě mějte obě chodidla na stupátku.
- Nenajíždějte přímo na překážku vyšší než 3 cm, jinak hrozí převrácení koloběžky, zranění či poškození výrobku.
- Na nerovné či hrbolaté cestě zpomalte a jezděte se zvýšenou opatrností. Jízdou neohrožujte sebe ani jiné.
- Před jízdou je kvůli bezpečnosti nutné nastavit správnou výšku řídítek.
- Nejezděte do vody, oleje nebo po zmrzlém povrchu.
- Neponořte koloběžku do vody. Došlo by ke zkratu baterie či motoru.
- Pokud možno nejezděte za zhoršených povětrnostních podmínek. Za setmění dbejte zvýšené opatrnosti.
- Před používáním výrobku se vždy ujistěte, že jeho provozováním neporušujete místní předpisy, zákony a nařízení. Použití těchto a podobných zařízení není povoleno všude. Pokud si nejste jisti, obraťte se na místní úřady.
- Zkontrolujte si, zda veškeré díly dobře drží a že nejsou šrouby povoleny. Popř. je dotáhněte nebo se obraťte na servis.
- Neprovádějte nedovolené úpravy nebo neschválenou údržbu, abyste nesnížili bezpečnost zařízení.
- Nesprávné použití může vést k vážnému (smrtelnému) zranění nebo ke vzniku škody.
- Pravidelně kontrolujte opotřebení výrobku. Opotřebené součástky ihned vyměňte.
- Poškozený výrobek nepoužívejte. Nepoužívejte jej, ani pokud na něm objevíte ostré hrany.
- Při údržbě a použití se striktně držte manuálu. Zařízení sami nerozebírejte.
- Před každou jízdou kontrolujte stav baterie. Je-li nedostatečně nabitá, jízdu nezačínějte.
- Zařízení je výhradně pro osobní použití. Komerční využití není dovoleno.
- Během jízdy udržujte pozornost. Nikdy nejezděte po požití alkoholu nebo pod vlivem omamných prostředků. Na zařízení nic nepřevravujte.
- Mějte rychlost vždy pod kontrolou a řízení se plně věnujte. Udržujte dobrou viditelnost. Nepřekračujte rychlostní ani váhové limity. Vyhněte se tak případnému úrazu.
- Při jízdě po nepřilíživém povrchu mějte nohy uvolněny a kolena mírně pokrčená.
- V případě nehody se nevzdalujte a vyčkejte odborné pomoci.
- Při jízdě ve skupině udržujte dostatečný odstup, aby nedošlo ke srážce.
- Nezapomeňte, že vaše aktuální výška na zařízení je větší než bez něj. Snažte se udržet rovnováhu a vyhýbejte se příliš úzkým místům.
- Ostatní aktivity (telefonování, poslech hudby) mohou citelně snížit Vaši pozornost při řízení. Nenechte se rozptylovat.
- Pravidelně kontrolujte stav pneumatik. Opotřebené okamžitě vyměňte.

- Brzdy jsou po brždění horké, nedotýkejte se jich holou kůží.
- Nezrychlujte z kopce. Brzdná dráha se navyšuje a hrozí riziko ztráty kontroly.
- Nejezděte za deště nebo po mokré vozovce. Hrozí poškození elektroniky a baterie.
- Nosnost: 120 kg

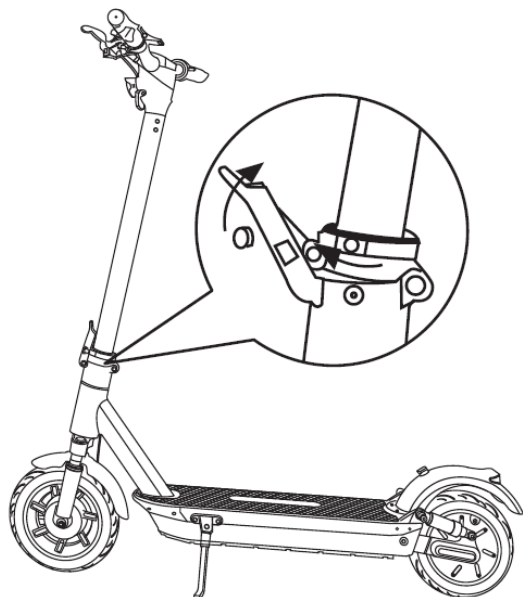
## POPIS PRODUKT



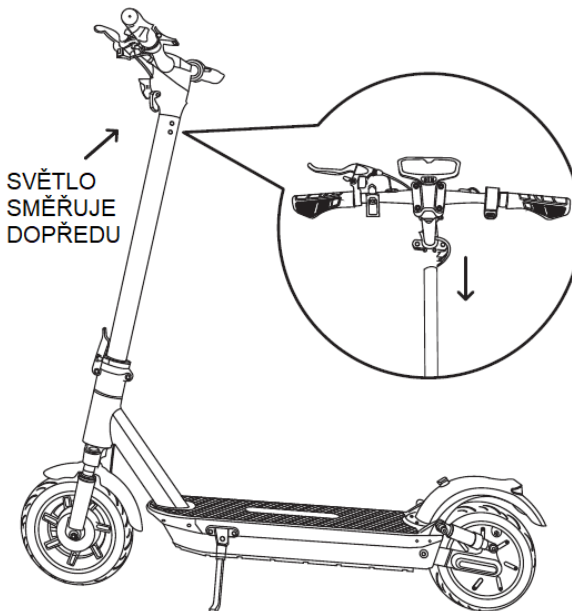
1.	Háček	12.	Baterie
2.	Zvonek	13.	Akcelerátor
3.	Brzda	14.	Ovládací panel a tlačítko napájení
4.	Madla	15.	Skládací mechanismus
5.	Světlo	16.	Přezka
6.	Přední odrazka	17.	Zadní blatník
7.	Řídící tyč	18.	Zadní tlumič
8.	Rychloupínací páčka	19.	Světlo brzdy
9.	Nabíjecí port	20.	Pohon
10.	Bubnová brzda	21.	Stojan
11.	Přední tlumič	22.	Boční odrazky

## ROZLOŽENÍ KOLOBĚŽKY

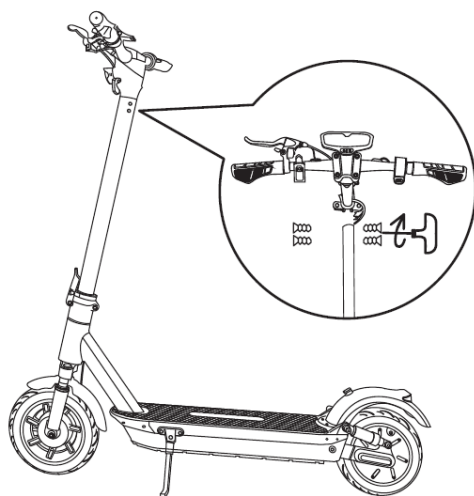
1. Zvedněte řídítka a zajistěte pomocí rychloupínací páčky. Postavte koloběžku na stojan.



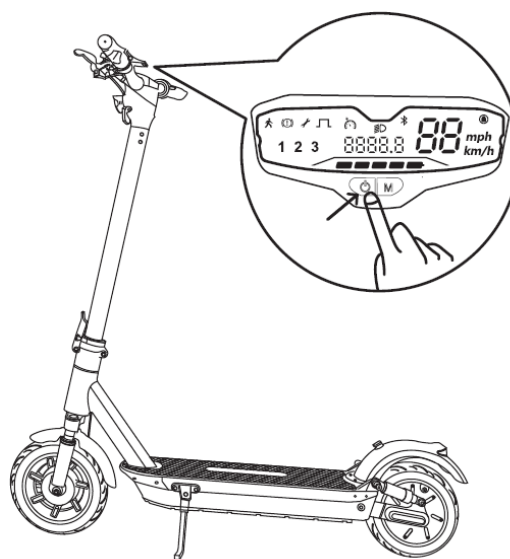
2. Spojte kabely vedoucí z madel a řídicí tyče. Zasuňte madla do řídicí tyče, dávejte pozor na správnou orientaci madel.



3. Pomocí klíče připevněte 4x šrouby.



4. Ověřte, zda je koloběžku možné spustit.



## PRVNÍ SPUŠTĚNÍ

Před jízdou zkontrolujte stav koloběžky.

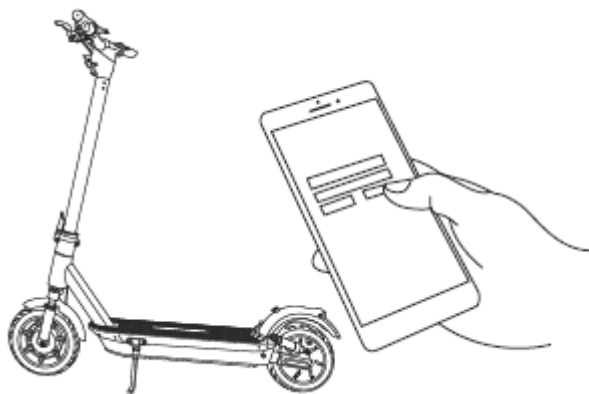
Stáhněte si mobilní aplikaci pomocí QR kódu.



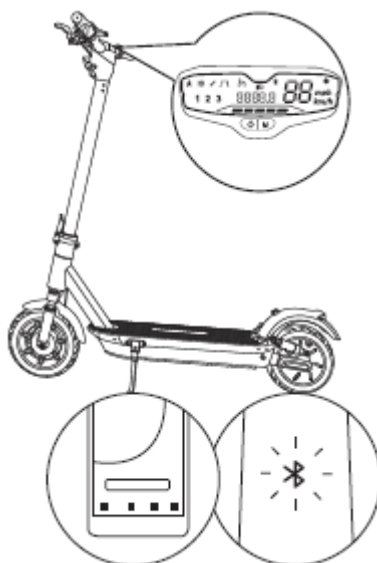
Nebo stáhněte aplikaci „KCQ Scooter“ Google play / Apple store



Nainstalujte si aplikaci a registrujte se.



Spusťte koloběžku. Bude blikat indikátor Bluetooth, čekající na spárování.



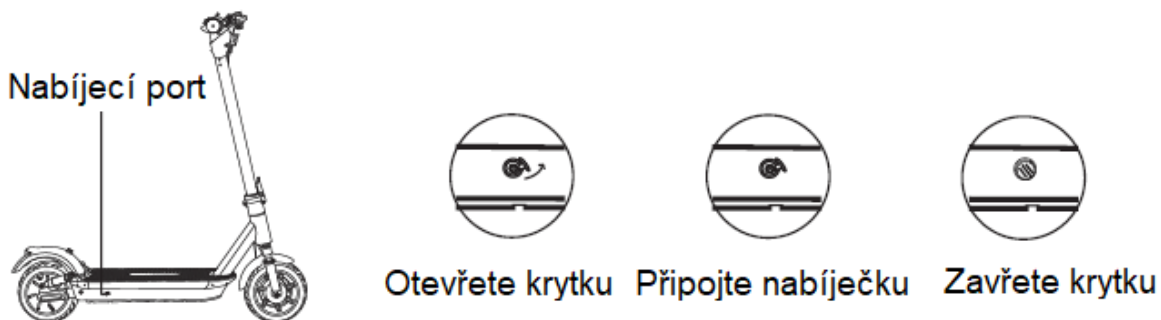
Pomocí chytrého zařízení vyhledejte koloběžku. Bluetooth ikona přestane blikat a bude svítit.

## NABÍJENÍ

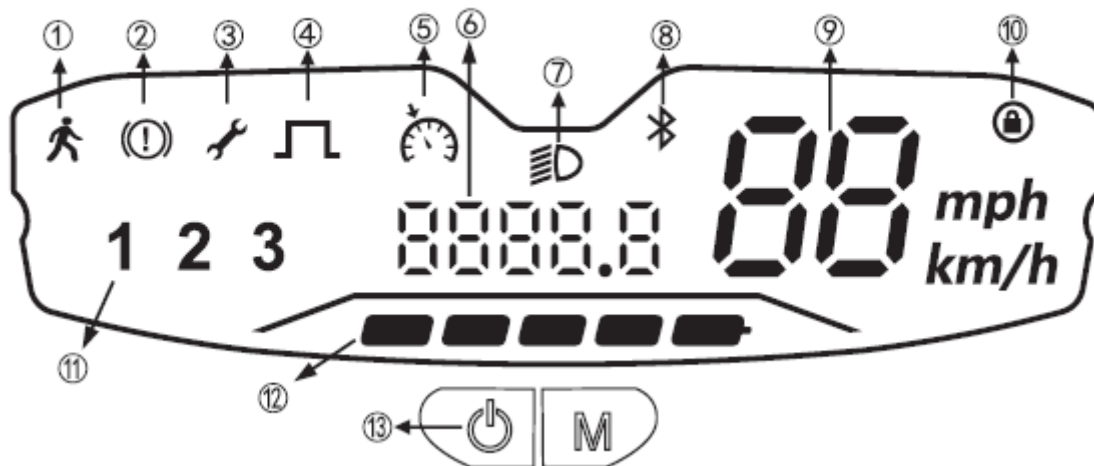
Nenabíjejte koloběžku, pokud jsou konektory nebo nabíječka vlhké.

Nenabíjejte, pokud je nabíječka nebo její konektor poškozené.

Po nabití a vypojení nabíječky, zavřete nabíjecí port.



## OVLÁDACÍ PANEL A SPUŠTĚNÍ



1. Režim chůze – rychlost koloběžky je 6 km/h, usnadňuje tlačení koloběžky, zadní světlo bliká.
2. Brzda – rozsvítí se při stisknutí brzdy.
3. Chyba – rozsvítí se, pokud je detekována chyba.
4. Start bez odrazu – Ikona indikuje, že se motor koloběžky spustí při dosažení rychlosti 3 km/h a stiskem akcelérátoru.
5. Tempomat – Tempomat se spustí automaticky po stisknutí akcelérátoru a držení stálé rychlosti po dobu 6 vteřin, ozve se zvukový signál. Stiskněte brzdu nebo změňte rychlost pro vypnutí tempomatu. Funkci tempomatu musíte spustit v nastavení.
6. Zobrazení uražené vzdálenosti – Pokud je koloběžka spuštěna, dvojitým stiskem levého tlačítka přepnete mezi aktuální uraženou vzdáleností a celkovou uraženou vzdáleností.
7. Světlo – stiskněte levé tlačítko pro spuštění předního a zadního světla.
8. Bluetooth – zobrazí Bluetooth připojení.
9. Zobrazení jednotky rychlosti – Pokud je ovládací panel spuštěn stiskněte 3x pravé tlačítko pro přepnutí mezi kilometry nebo mílemi.

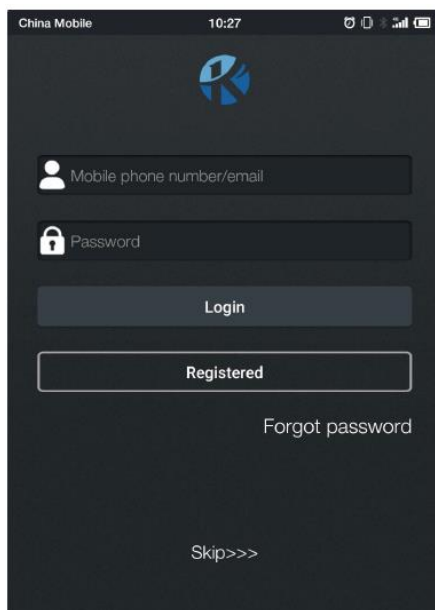
10. Zámek – stiskněte levé tlačítko 8x, koloběžka se zamkne a zobrazí se ikona zámku. Pro vypnutí opět 8x stiskněte levé tlačítko.

11. Rychlostí stupeň – stiskem pravého tlačítka vyberete rychlostí stupeň, dvojitým stiskem pravého tlačítka přepnete na režim chůze, opakovaným dvojitým stisknutím přepnete na původní rychlostí stupeň. 1 – max. 20 km/h, 2 – max. 25 km/h, 3 – max. 30 km/h.

12. Stav baterie – Baterie je zobrazena v 5 segmentech, každý je cca. 20% baterie.

13. Spuštění / vypnutí – Stiskem tlačítka koloběžku spustíte, podržením tlačítka koloběžku vypnete.

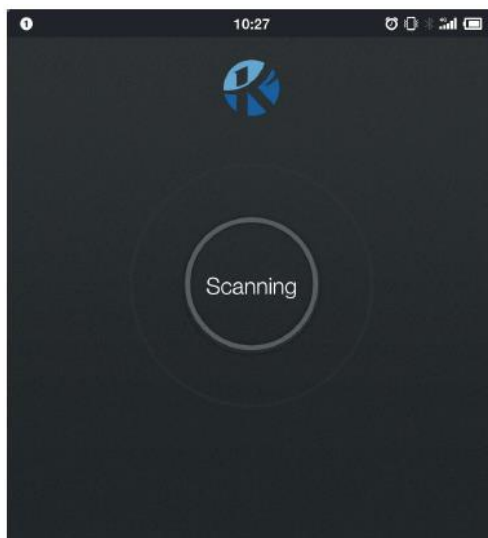
## APLIKACE



Pro použití aplikace se registrujte pomocí emailu nebo telefonního čísla nebo přihlášení přeskočte pomocí Skip.

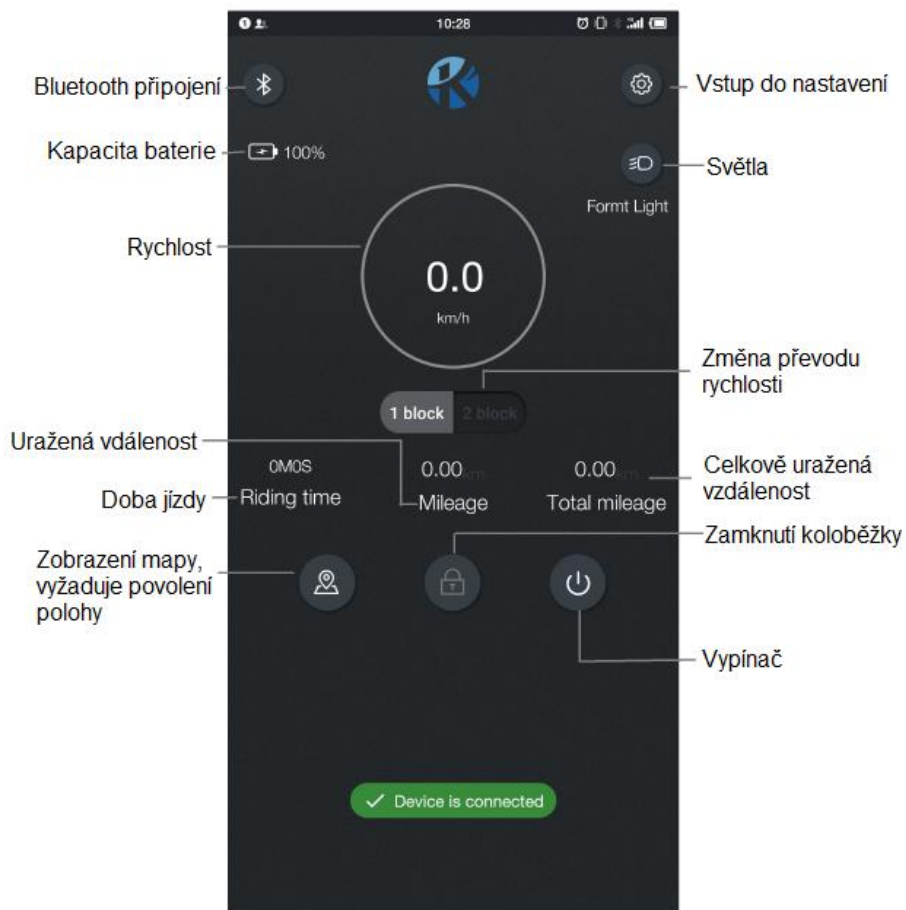
Zapomenuté heslo můžete obnovit stiskem Forgot password.

Aplikace poté bude vyhledávat koloběžku.

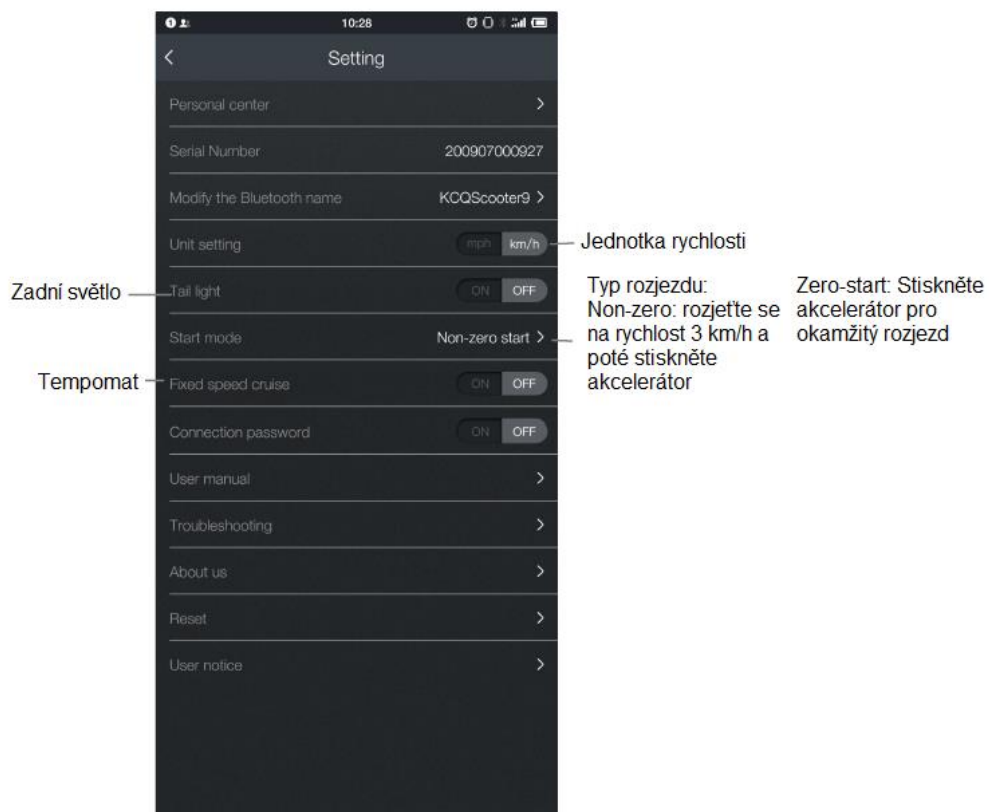


Po spárování aplikce s koloběžkou se zobrazí informace.





## NASTAVENÍ



## PŘED JÍZDOU

Před jízdou zkontrolujte následující:

- Funkčnost předních i zadních brzd, světel, pohyb a vůli řídicích aj.
- U brzd zkontrolujte stav destiček, disku, brzdícího lanka atd.
- Ujistěte se, že jsou všechny šrouby řádně dotaženy.
- Zkontrolujte správný tlak v pneumatikách (45 psi) a jejich stav.
- Vždy noste osobní ochranné prostředky (přilbu, chrániče atd.)
- Začátečníci a starší lidé musí zkontrolovat rychlostní režim, vždy používejte pomalý (ECO) režim jízdy.
- Nastavte správnou výšku řídicích.
- Ujistěte se, že jsou řídicí a skládací mechanismus správně zajištěny.
- Zkontrolujte stav nabití baterie.

## BATERIE

**Záruka 6 měsíců na životnost baterie – jmenovitá kapacita baterie neklesne pod 70 % své celkové kapacity v průběhu 6 měsíců od prodeje produktu.**

Pro správnou funkčnost a bezpečné použití baterie se řiďte instrukcemi v manuálu. Pokud je baterie poškozená, uniká z ní kapalina nebo abnormální zápach přestaňte baterii ihned používat.

- Během nabíjení musí být baterie (nebo nabíjený produkt) vždy pod neustálým dohledem. Baterii nabíjejte mimo dosah hořlavin nebo hořlavých předmětů. Po nabití baterie vypojte nabíječku z elektrického proudu a poté z baterie.
- Životnost baterie je limitována. Pokud používáte baterii, která přesahuje běžnou životnost, tak se může zvýšit frekvence nabíjení a snížit dojezd koloběžky.
- Baterii neotvírejte ani nevhazujte do ohně. Do baterie nevkládejte cizí předměty.
- Nedotýkejte se baterie kovovými předměty. Baterie může explodovat nebo být poškozená.
- Používejte pouze originální nabíječku.
- Během jízdy dodržujte místní nařízení a zákony.
- Baterii můžete průběžně dobíjet.
- Baterii nabíjejte při pokojové teplotě. Rozmezí teplot pro nabíjení baterie je +10 °C až +30 °C.
- Pokud baterii používáte po delší dobu, bude její teplota vyšší. Toto je běžný stav baterie.
- Pokud používáte baterii v chladném prostředí, její dojezd je nižší.
- Baterii sami neopravujte ani neupravujte.

## POUŽITÍ

- Před použitím se ujistěte že jsou všechny části správně složené, řádně dotažené a nejsou poškozené.
- Zkontrolujte brzdy.
- Zkontrolujte, že je skládací mechanismus správně zajištěn.
- Ujistěte se, že je řádně dobitá baterie.
- Ujistěte se, že jsou pneumatiky v dobrém stavu.
- Zkontrolujte řídicí. Musí být řádně dotažena.

- Seznamte se s okolím, ujistěte se, že neohrožujete sebe a své okolí.
- Nejezděte po kluzkém povrchu.
- Noste osobní ochranné prostředky včetně přilby a pevné obuvi.
- Nepoužívejte, pokud jsou špatné venkovní podmínky.
- Vlhkost snižuje efektivitu brždění.

## TECHNIKA JÍZDY

- Seznamte se s produktem ještě před první ostrou jízdou a naučte se ho správně ovládat.
- Zatáčejte vždy pozvolna a brzděte vždy bezpečně a s dostatečným brzdícím prostorem.
- Pro první jízdu si zvolte volné prostředí bez překážek.
- Plně se koncentrujte na řízení a nenechte se ničím rozptylovat.

**Pozice nohou:** jednu nohu umístěte na desku co nejbližší předku koloběžky. Druhou nohu nechte na zemi. Ujistěte se, že dráha je volná a čistá. Jízdu zahajte mírným předklonem (stejně jako na klasické koloběžce). Odrazte se tou nohou, která spočívá na zemi. Jakmile stlačíte akcelerátor, snažte se opět mírně předklonit, aby nedošlo k pádu vlivem akcelerace. Během změny rychlosti se snažte příliš netlačit na tyč řídítek. Jedna noha je spíše vpředu a druhá vzadu. Nohy můžete umístit stejně, jako např. na skateboardu pro pohodlnější jízdu a lepší stabilitu.

**POZNÁMKA:** Jízda na koloběžce může být nebezpečná. Tento výrobek používáte na vlastní zodpovědnost. Plně se seznamte se všemi předpisy a omezeními.

**Zatáčení** - operace se provádí stejně jako např. na surfu nebo na snowboardu. Řídítka by měla být paralelně vůči tělu. Před zahájením zatáčecího manévru se ujistěte, že trasa je volná.

**Brždění** – váhu přeneste dozadu, jako by se brždění uskutečnilo pomocí nohou, a ne pomocí řídicího systému. Během brždění je nutné udržet správně rovnováhu. Hrozí riziko pádu nebo nadměrného opotřebení řídicích a brzdících mechanismů.

## ČIŠTĚNÍ A ÚDRŽBA

- Před čištěním nebo údržbou musí být koloběžka vypnuta, vypojena z nabíječky a nabíjecí port musí být zakryt.
- Koloběžku čistěte vlhkým hadříkem a neagresivním čistícím prostředkem.
- Nepoužívejte rozpouštědla a jiné agresivní čistící prostředky.
- Držte vodu mimo nabíjecí port.
- Nikdy koloběžku neponožte.
- Nepoužívejte vysokotlaké čističe.
- Pokud je tlak v pneumatikách nízký, nafoukněte je.
- Pokud potřebujete vyměnit pneumatiky / duše, kontaktujte specializovaný obchod nebo výrobce.
- Zkontrolujte funkčnost a stav brzd.
- Dle potřeby utáhněte nebo povolte brzdné lanko.
- Zkontrolujte případně nahradte opotřeбенé části.

## SKLADOVÁNÍ

- Skladujte na suchém a stinném místě.
- Vyhněte se skladování na místech, kde teplota přesahuje 50 °C.

- Baterii dobíjejte alespoň jednou za měsíc. V chladných podmínkách je životnost baterie nižší.

## SPECIFIKACE

Přední kolo	10"
Zadní kolo	10"
Rám	Hliníkový
Výkon motoru	700W
Typ baterie	Lithiová
Výkon baterie	15 Ah, 48V
Brzdy	Přední a zadní kotoučová brzda
Zadní tlumiče	Ano
Přední tlumiče	Ano
Světla a brzdové světla	Ano

## CHYBOVÉ KÓDY

Kód	Porucha	Řešení
E1 Hallův senzor	Poškození hallového senzoru	Nahradte motor
E2 MOS poškození	Fázové kabely jsou zkratovány Vnitřní části ovládání jsou poškozeny	Zkontrolujte stav kabelů, nahradte motor Nahradte ovladač
E3 Brzdy	Páčka brzdy je poškozena Plyn není v původní poloze po spuštění	Nahradte páčku brzdy Vraťte plyn do původní polohy, pokud chyba přetrvává, nahradte plyn
E4 Plyn	Plyn je poškozen Plyn není v původní poloze po spuštění	Nahradte plyn Vraťte plyn do původní polohy, pokud chyba přetrvává, nahradte plyn
E5 Podpěťová ochrana	Napětí je menší než požadované minimum	Nabijte nebo vyměňte baterii
E6 Displej/ovladač	Displej a ovladač spolu nekomunikují	Zkontrolujte komunikační kabel Zkontrolujte fázový kabel a kabel vedoucí z hallového senzoru Nahradte motor
E7 Ochrana vysokého napětí	Napětí je vysoké	Nahradte baterii nebo zkontrolujte hallův senzor a fázový kabel vedoucí z motoru
E8 Ovladač	Do ovládacího panelu se dostala voda, nebo jiné vnitřní poškození	Nahradte ovladač
E9 Zaseknutí motoru	Zaseknutý motor Kabely mezi motorem a ovládacím panelem jsou špatně zapojeny	Zkontrolujte jestli není zaseknutý plyn Nechte výrobce správně zapojit motor

E0 Teplota	Motor je přehřátý	Nechte motor zchladnout
------------	-------------------	-------------------------

## OCHRANA ŽIVOTNÍHO PROSTŘEDÍ

Po uplynutí životnosti produktu nebo v případě, že by další oprava již byla ekonomicky nevýhodná, se výrobku zbavte v souladu s místními předpisy a šetrně k životnímu prostředí. Výrobek odneste na nejbližší sběrné místo k tomu určené.

Předpisovou likvidací pomůžete zachovat cenné přírodní zdroje a napomůžete prevenci negativních dopadů na životní prostředí, případně na lidské zdraví. Pokud si nejste jisti, konzultujte věc s místně příslušnými odpovědnými orgány, aby nedošlo k porušení předpisů a následné sankci.

Baterie nevhazujte mezi běžný odpad, ale odevzdejte je na místa určená pro recyklaci.

## ZÁRUČNÍ PODMÍNKY, REKLAMACE

### Všeobecná ustanovení a vymezení pojmů

Tyto záruční podmínky a reklamační řád upravují podmínky a rozsah záruky poskytované prodávajícím na zboží dodávané kupujícím, jakož i postup při vyřizování reklamačních nároků uplatněných kupujícím na dodané zboží. Záruční podmínky a reklamační řád se řídí příslušnými ustanoveními zákona č. 89/2012 Sb., občanský zákoník a zákona č. 634/1992 Sb., o ochraně spotřebitele, ve znění pozdějších předpisů, a to i ve věcech těmito záručními podmínkami a reklamačním řádem nezmiňovaných.

Prodávajícím je společnost SEVEN SPORT s.r.o. se sídlem Strakonická 1151/2c, Praha 150 00, IČ: 26847264, zapsaná v obchodním rejstříku, vedeném Krajským soudem v Praze oddíl C, vložka 116888.

Vzhledem k platné právní úpravě se rozlišuje kupující, který je spotřebitelem a kupující, který spotřebitelem není.

„Kupující spotřebitel“ nebo jen „spotřebitel“ je osoba, která při uzavírání a plnění smlouvy nejedná v rámci své obchodní nebo jiné podnikatelské činnosti.

„Kupující, který není „spotřebitel“, je podnikatel, který nakupuje výrobky či užívá služby za účelem svého podnikání s těmito výrobky nebo službami. Tento kupující se řídí rámcovou kupní smlouvou a obchodními podmínkami v rozsahu, které se ho týkají.

Tyto záruční podmínky a reklamační řád jsou nedílnou součástí každé kupní smlouvy uzavřené mezi prodávajícím a kupujícím. Záruční podmínky a reklamační řád jsou platné a závazné, pokud v kupní smlouvě či v dodatku v této smlouvě či jiné písemné dohodě nebude stranami dohodnuto jinak.

### Záruční podmínky

#### Záruční doba

Prodávající poskytuje kupujícím záruku za jakost zboží v délce 24 měsíců, pokud ze záručního listu, faktury ke zboží, dodacího listu, příp. jiného dokladu ke zboží nevyplývá odlišná délka záruční doby poskytovaná prodávajícím. Zákonná délka záruky poskytovaná spotřebiteli není tímto dotčena.

Zárukou za jakost přejímá prodávající závazek, že dodané zboží bude po určitou dobu způsobilé pro použití k obvyklému, příp. smluvenému účelu a že si zachová obvyklé, příp. smluvené vlastnosti.

#### Baterie

Záruka 6 měsíců na životnost baterie – jmenovitá kapacita baterie neklesne pod 70% své celkové kapacity v průběhu 6 měsíců od prodeje produktu.

### Záruční podmínky se nevztahují na závady vzniklé (pokud lze aplikovat na zakoupený produkt):

- zaviněním uživatele tj. poškození výrobku neodbornou repasí, nesprávnou montáží, nedostatečným zasunutím sedlové tyče do rámu, nedostatečným utáhnutím pedálů v klikách a klik ke středové ose
- nesprávnou údržbou

- mechanickým poškozením
- opotřebením dílů při běžném používání (např. gumové a plastové části, pohyblivé mechanismy, kloubové spoje, opotřebením brzdových destiček/špalků, řetězu, pláštěů, kazety/vícekolečka atd.)
- neodvratnou událostí, živelnou pohromou
- neodbornými zásahy
- nesprávným zacházením, či nevhodným umístěním, vlivem nízké nebo vysoké teploty, působením vody, neúměrným tlakem a nárazy, úmyslně pozměněným designem, tvarem nebo rozměry

## Reklamační řád

### Postup při reklamaci vady zboží

Kupující je povinen zboží, dodané prodávajícím prohlédnout co nejdříve po přechodu nebezpečí škody na zboží, resp. po jeho dodání. Prohlídku musí kupující provést tak, aby zjistil všechny vady, které je možné při přiměřené odborné prohlídce zjistit.

Při reklamaci zboží je kupující povinen na žádost prodávajícího prokázat nákup a oprávněnost reklamací fakturou nebo dodacím listem s uvedeným výrobním (sériovým) číslem, případně týmiž doklady bez sériového čísla. Neprokáže-li kupující oprávněnost reklamací těmito doklady, má prodávající právo reklamaci odmítnout.

Pokud kupující oznámí závadu, na kterou se nevztahuje záruka (např. nebyly splněny podmínky záruky, závada byla nahlášena omylem apod.), je prodávající oprávněn požadovat plnou úhradu nákladů, které vznikly v souvislosti s odstraňováním závady takto oznámené kupujícím. Kalkulace servisního zásahu bude v tomto případě vycházet z platného ceníku pracovních výkonů a nákladů na dopravu.

Pokud prodávající zjistí (testováním), že reklamovaný výrobek není vadný, považuje se reklamací za neoprávněnou. Proávající si vyhrazuje právo požadovat úhradu nákladu, které vznikly v souvislosti s neoprávněnou reklamací.

V případě, že kupující reklamuje vady zboží, na které se vztahuje záruka podle platných záručních podmínek prodávajícího, provede prodávající odstranění vady formou opravy, případně výměny vadného dílu nebo zařízení za bezvadné. Proávající je se souhlasem kupujícího oprávněn dodat výměnou za vadné zboží jiné zboží plně funkčně kompatibilní, ale minimálně stejných nebo lepších technických parametrů. Volba ohledně způsobu vyřízení reklamací dle tohoto odstavce náleží prodávajícímu.

Proávající vyřídí reklamaci nejpozději do 30 dnů od doručení vadného zboží, pokud nebude dohodnuta lhůta delší. Za den vyřízení se považuje den, kdy bylo opravené nebo vyměněné zboží předáno kupujícímu. Není-li prodávající s ohledem na charakter vady schopen vyříditi reklamaci v uvedené lhůtě, dohodne s kupujícím náhradní řešení. Pokud k takové dohodě nedojde, je prodávající povinen poskytnout kupujícímu finanční náhradu formou dobropisu.

### CZ SEVEN SPORT s.r.o.

Sídlo: Strakonická 1151/2c, Praha 5, 150 00, ČR  
Centrála: Dělnická 957, Vítkov, 749 01  
Reklamacie a servis: Čermenská 486, Vítkov 749 01

IČO: 26847264  
DIČ: CZ26847264

Tel: +420 556 300 970  
Mail: eshop@insportline.cz  
reklamacie@insportline.cz  
servis@insportline.cz

Web: www.inSPORTline.cz

### SK inSPORTline s.r.o.

### Reklamacie zboží



**Vrácení a výměna zboží do 30 dnů**

Centrála, reklamácie, servis: Električná 6471, Trenčín 911 01, SK

IČO: 36311723  
DIČ: SK2020177082  
Tel.: +421(0)326 526 701  
Mail: [objednavky@insportline.sk](mailto:objednavky@insportline.sk)  
[reklamacie@insportline.sk](mailto:reklamacie@insportline.sk)  
[servis@insportline.sk](mailto:servis@insportline.sk)  
Web: [www.inSPORTline.sk](http://www.inSPORTline.sk)

Datum prodeje:

Razítko a podpis prodejce:



# ES PROHLÁŠENÍ O SHODĚ

**Dovozce:**

Seven sport s.r.o.,  
Strakonická 1151 /2C  
Praha 5-Hlubočepy 150 00  
IČ: 268 47 264  
Czech republic

**prohlašuje na vlastní zodpovědnost, že**

**výrobek: IN 24175 Elektrická koloběžka W-TEC Lambreto Max (A3)**

**je ve shodě**

s technickými požadavky na výrobek stanovenými nařízením vlády

**Výrobek splňuje následující normy:**

CERTIFIKÁT **SGS: SHES210801682785HSC** / 05.11.2021  
**EN ISO 12100:2010**  
**EN 17128:2020**

CERTIFIKÁT **BST: BSTDG181211138301CC** / 06.11.2018  
**IEC62321-4:2013+AMD1:2017,IEC 62321-5:2013**  
**IEC62321-6:2015,IEC 62321-7-1:2015**  
**IEC62321-7-2:2017,IEC 62321-8:2017**

CERTIFIKÁT **BST: BSTDG181211138301EC** / 06.11.20108  
**EN 55014-1:2017**  
**EN 61000-3-2:2014**  
**EN 61000-3-3:2013**  
**EN 55014-2:2015**

CERTIFIKÁT **BST: BSTDG181211138301SR** / 06.11.2018  
**EN 60335-1:2012+A11:2014+A13:2017**

**EN 17128:2020/CISPR 12:2007+A1:2009**  
**EN 17128:2020/EN 61000-4-2:2009**  
**EN 17128:2020/ISO 11451-1:2015**

Toto prohlášení je provedeno na základě SGS certifikátu č.SHEM210800967001  
vystaveného dne 28. 08. 2021

Vítkov 18.03.2022

---



Seven Sport s.r.o.  
Bořvojska 35/37b, 130 00 Praha 3  
IČO: 26847264 DIČ: CZ26847264  
tel./fax: +420 550 300 970

  
SEVEN SPORT s.r.o.  
Roman Košťál, jednatel společnosti