



**UŽIVATELSKÝ MANUÁL – CZ**  
**IN 23796 Billiardový stůl 3v1 inSPORTline Residento**



## OBSAH

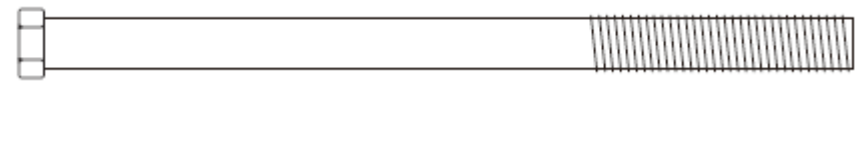
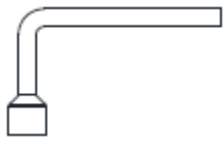
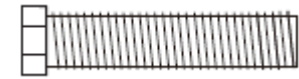


BEZPEČNOSTNÍ POKYNY.....	3
SEZNAM ČÁSTÍ .....	3
MONTÁŽ.....	5
VYROVNÁNÍ STOLU .....	7
PŘIPEVNĚNÍ SÍTKY .....	8
ÚDRŽBA.....	8
PRAVIDLA .....	8
KULEČNÍK .....	8
STOLNÍ TENIS .....	9
OCHRANA ŽIVOTNÍHO PROSTŘEDÍ .....	10
ZÁRUČNÍ PODMÍNKY, REKLAMACE .....	10

## BEZPEČNOSTNÍ POKYNY

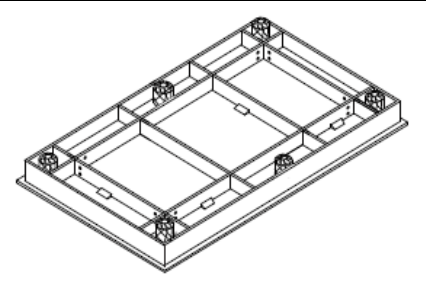
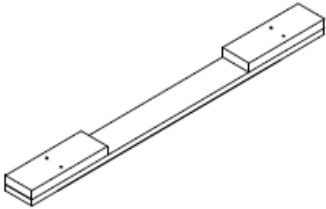
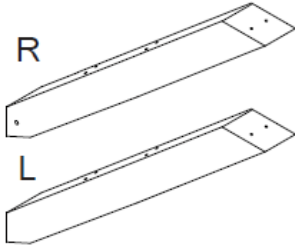
- Před použitím si přečtěte manuál a uschovejte si jej pro budoucí potřebu.
- Montáž musí provádět minimálně dvě dospělé osoby.
- Držte mimo dosah dětí, během montáže a použití mohou děti vdechnout malé části. Hrozí riziko udušení.
- Produkt neopravujte ani nemodifikujte.
- Používejte pouze pro účely, za jakými bylo zařízení sestaveno.
- Kolem zařízení nenechávejte děti ani domácí zvířata bez dozoru.
- Pouze pro vnitřní použití.
- Na stůl si nesedejte nebo nestoupejte.
- Stůj netahejte po nohách, pro přenos ho vždy nadzvedněte.
- Na hrací plochy nepokládejte nápoje a jídlo.
- Stůl používejte pouze pokud je správně vyrovnaný.

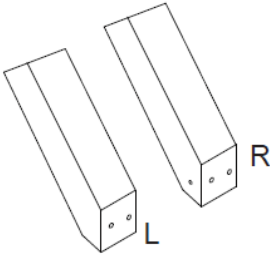
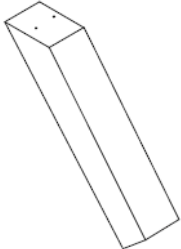
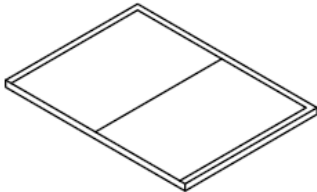
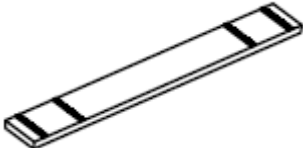
## SEZNAM ČÁSTÍ

### SPOJOVACÍ MATERIÁL

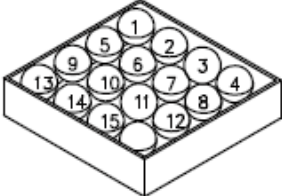
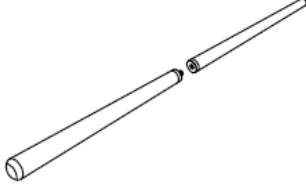

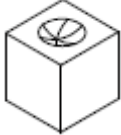
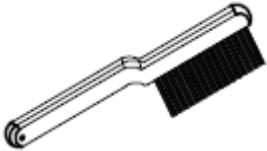

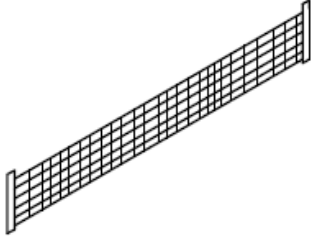
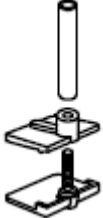
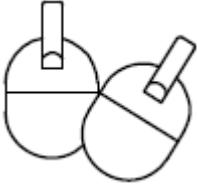

		
H1 – 8 mm x 130 mm šestihranný šroub - 8x		T1 - klíč – 1x
		
H2 - 8 mm x 40 mm šestihranný šroub – 20x	H3 – M8 plochá podložka – 28x	H4 – M8 pojistná podložka – 28x

### SEZNAM ČÁSTÍ

		
P1 – hlavní konstrukce – 1x	P2 – základny – 2x	P3 – prostřední nohy – 2x

		
P4 – horní nohy – 2x	P5 – spodní nohy – 2x	P6 – deska pro stolní tenis – 2x
		
P7 – podpora desky pro stolní tenis – 1x		

### PŘÍSLUŠENSTVÍ

		
A1 – set pro biliard – 1x	A2 – tágo – 2x	A3 – trojúhelník – 1x
		
A4 – křída – 2x	A5 – smetáček – 1x	A6 – vyrovnávací podložka stolu – 4x
		
A7 – síť pro stolní tenis – 1x	A8 – upevnění pro síť – 2x	A9 – páčky pro stolní tenis – 2x
		
A10 – míčky pro stolní tenis – 2x		

# MONTÁŽ

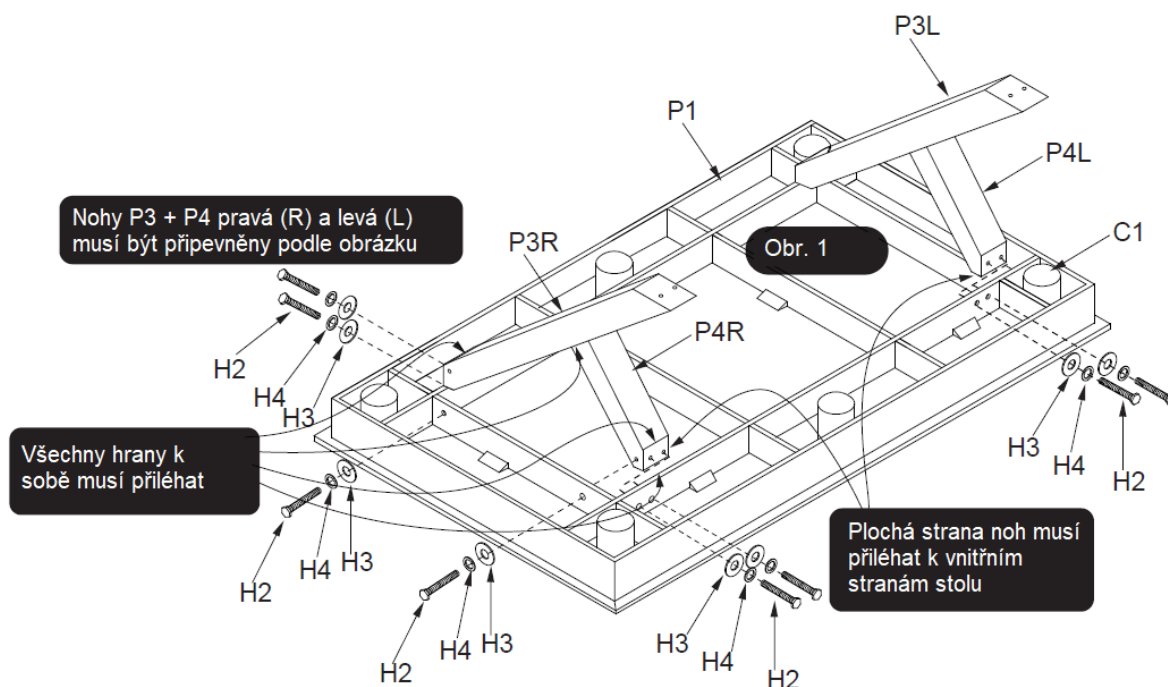
- Montáž smí provádět minimálně dvě dospělé osoby.
- Některé části mohou být v nákresu pro lepší viditelnost mírně pozměněny.
- Během montáže doporučujeme šrouby nejprve dotahovat rukou.
- Před montáží zkontrolujte, zda nechybí žádná část.
- Během montáže postupujte opatrně.

## KROK 1

Část	Název	Ks.	Část	Název	Ks.
P1	Hlavní konstrukce	1	H2	Šestihranný šroub	12
P3	Prostřední nohy	2	H3	Plochá podložka	12
P4	Horní nohy	2	H4	Pojistná podložka	12

Připevněte horní část nohy P4 a prostřední nohy P3 k hlavní konstrukci pomocí šroubů H2, plochých podložek H3 a pojistných podložek H4.

Šrouby nedotahujte, dokud není dokončena konstrukce celé nohy.

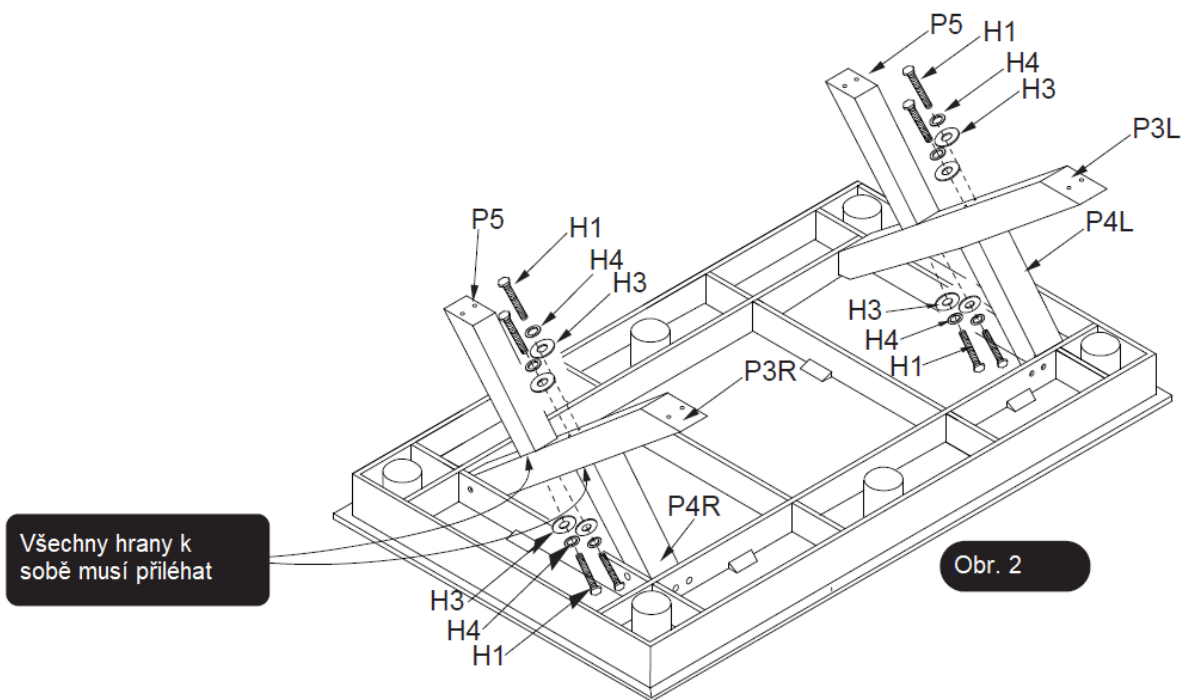


## KROK 2

Část	Název	Ks.	Část	Název	Ks.
P5	Spodní nohy	2	H3	Plochá podložka	8
H1	Šestihranný šroub	8	H4	Pojistná podložka	8

Připevněte horní nohy P4 k prostředním nohám P3 pomocí šroubů H1, plochých podložek H3 a pojistných podložek H4.

Připevněte spodní nohy P5 na prostřední nohy P3 pomocí šroubů H1, plochých podložek H3 a pojistných podložek H4.

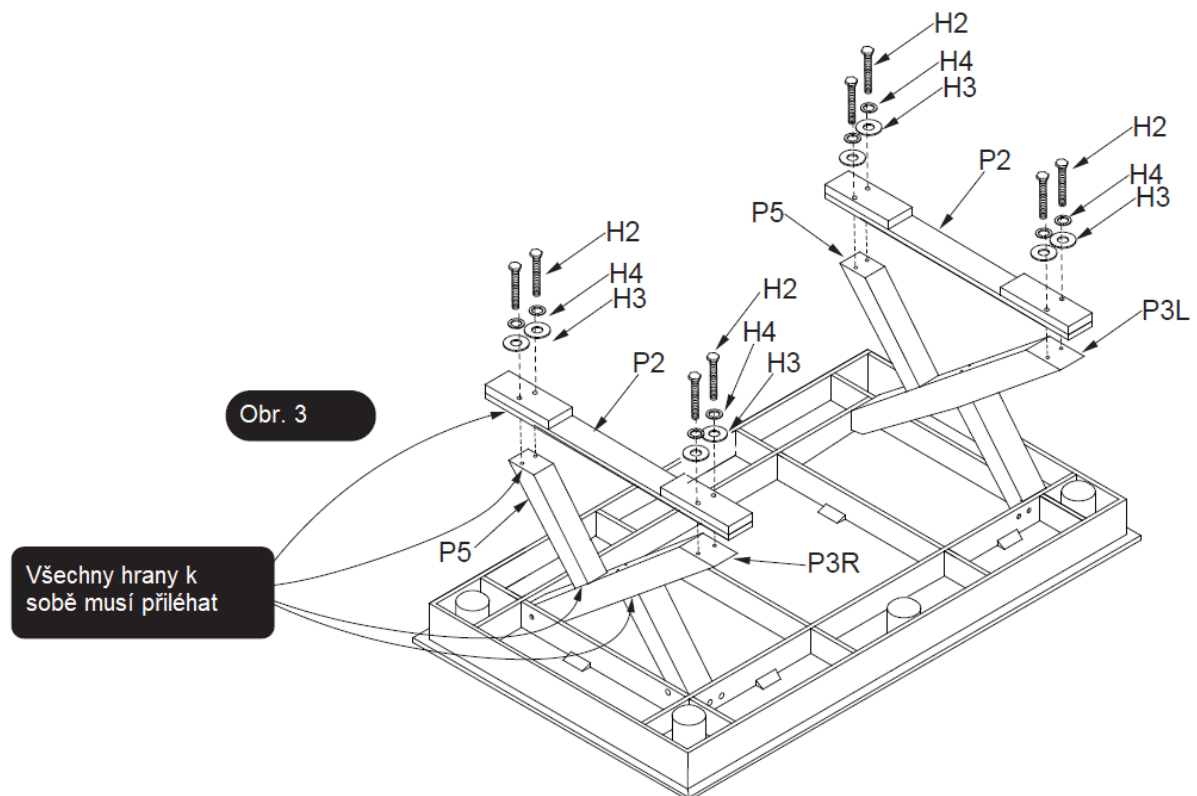


### KROK 3

Část	Název	Ks.	Část	Název	Ks.
P2	Základny	2	H3	Plochá podložka	8
H2	Šestihranný šroub	8	H4	Pojistná podložka	8

Připevněte základny P2 na prostřední nohy P3 a dolní nohy P5 pomocí šroubů H2, plochých podložek H3 a pojistných podložek H4.

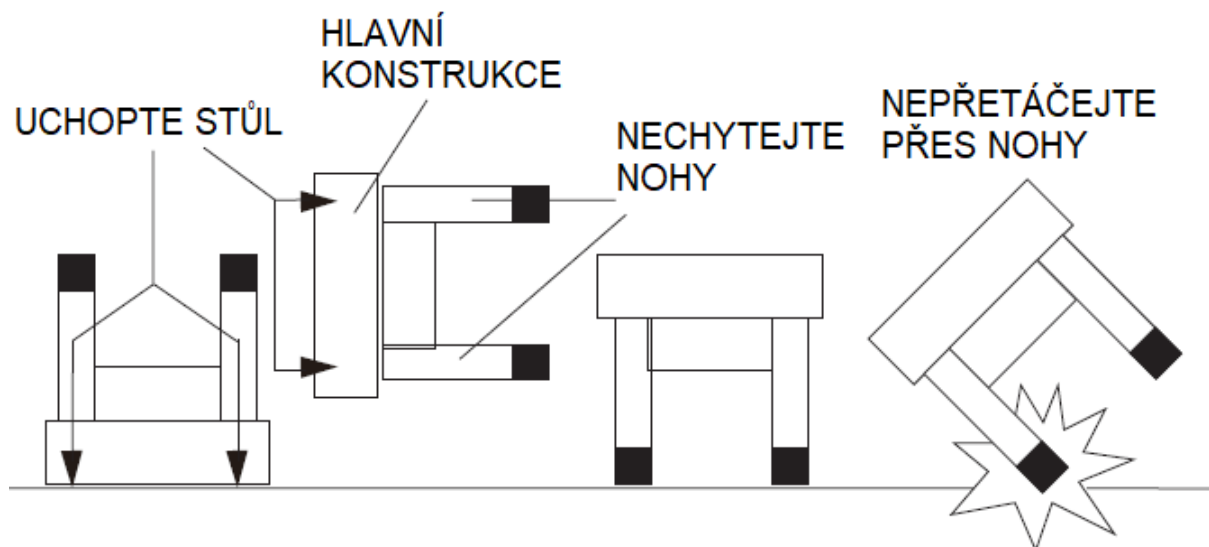
Utáhněte všechny šrouby.



## VAROVÁNÍ:

Pro následující krok potřebujete 4 a více osob. Během otáčení stolu opatrně otáčejte stůl tak, aby jste jej nepoložili na hranu nohy.

Stůl nechtejte za nohy, ale za hlavní konstrukci.

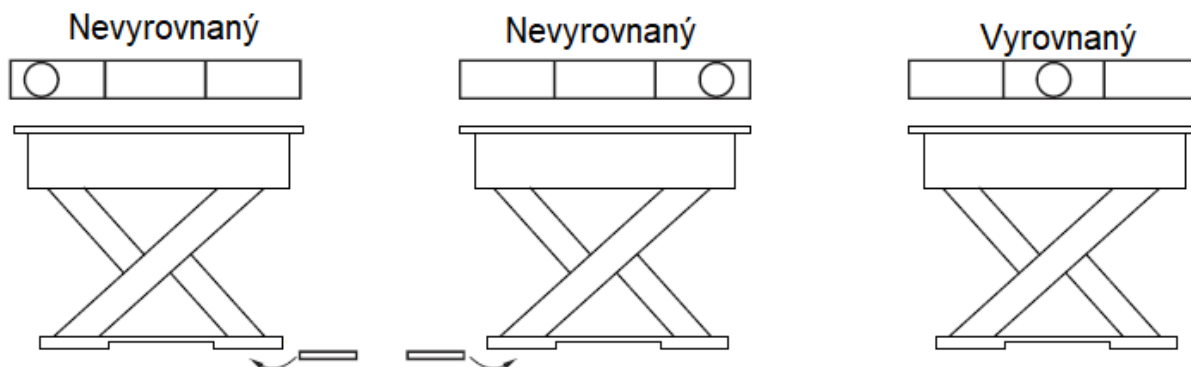


## VYROVNÁNÍ STOLU

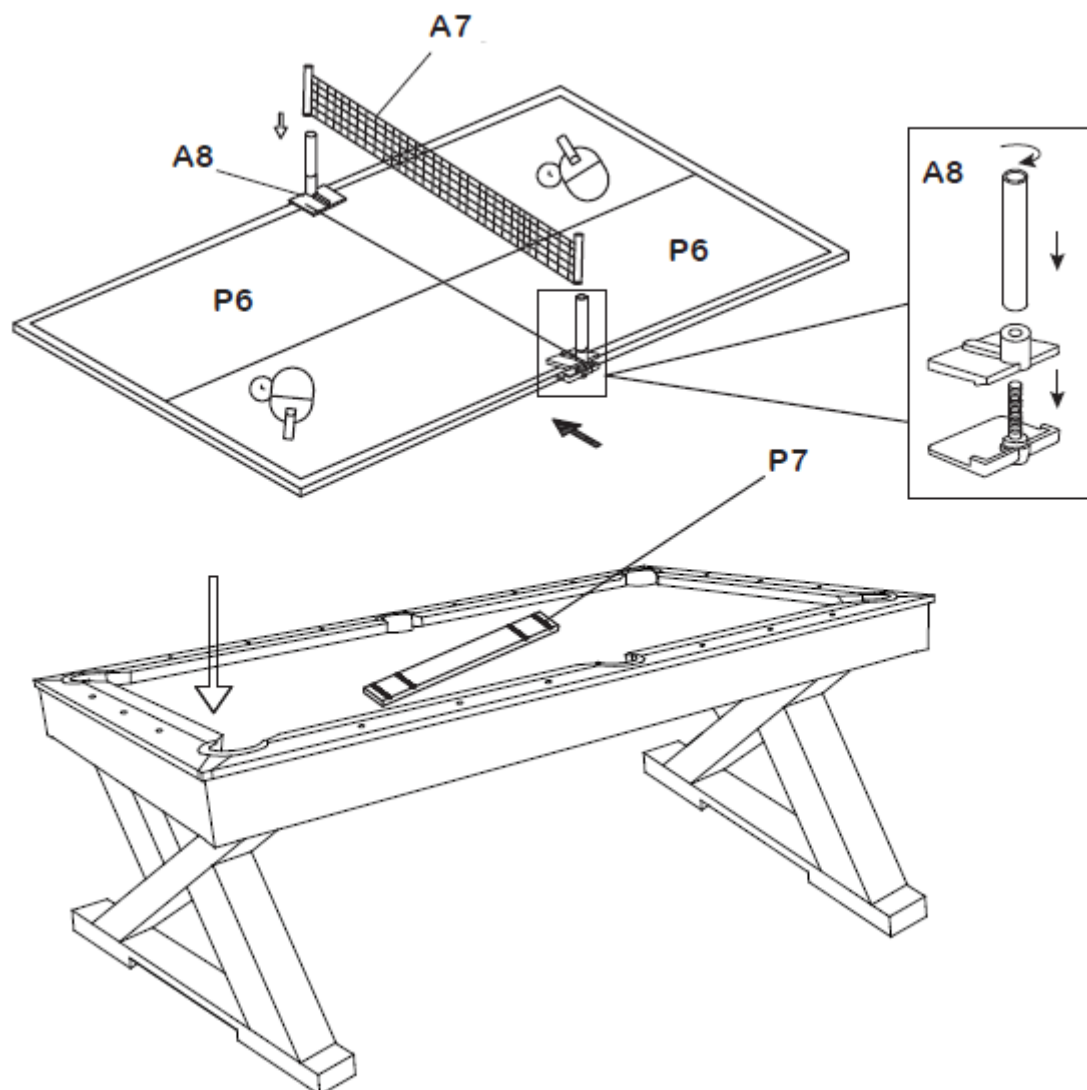
Po sestavení stolu a umístění na místo kde bude používán, je potřeba vyrovnat stůl.

Stůl můžete vyrovnat pomocí vyrovnávacích destiček A6 pod základny.

Podle povrchu záleží délka usazení stolu. Doporučujeme stůl zkontrolovat po 24 hodinách a případně znovu vyrovnat.



## PŘIPEVNĚNÍ SÍTKY



## ÚDRŽBA

Vnější části čistíte od nečistot pomocí přípravků proti prachu a leštících prostředků.

Látkovou / textilní část čistíte POUZE pomocí smetáčku, který byl součástí balení.

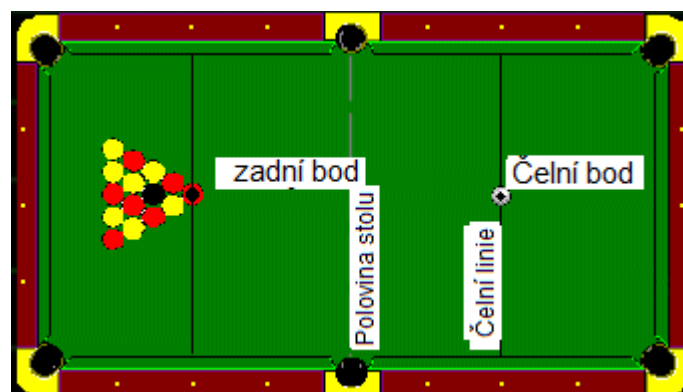
## PRAVIDLA

### KULEČNÍK

- Vítězem hry se stává hráč, který první umístí všechny koule typu, který na něj připadl při rozstřelu, do hracích jamek, a nakonec umístí do správné jamky černou kouli.
- Hráči strkají tágem jen do bílé koule tak, aby se srazila s ostatními koulemi a odrazem jejich nasměrovala do některé z jamek.
- Hráči se při hře střídají vždy, když se někomu nepodaří umístit alespoň jednu kouli do kapsy nebo když hráč udělá faul.
- Do černé koule se střílí až po odehrání všech koulí jednoho typu. Pokud je černá koule v jamce dříve než všechny koule hráče, hráč, který ji do jamky střelili, prohrál.



- Strk = úder tágem do bílé koule, Náběh = série strků ukončená strkem, při kterém se hráči nepodařilo zahrát kouli do jamky, Faul = hra nedovoleným způsobem.
- Faul je trestán ukončením kola hráče. Protihráč potom hraje 2x, tzn. má 2 pokusy na první skórování koule do jamky. Jako faul je posuzováno:
  - a) Strk, při kterém se bílá koule nedotkne žádné jiné koule.
  - b) Strk, při kterém do jamky spadne bílá koule. Protihráč potom hraje z čelní čáry. Bílá koule se musí jako první dotknout koule, která leží v druhé polovině stolu.
  - c) Strk, při kterém se bílá koule dotkne nejdříve soupeřovy nebo černé koule.
  - d) Strk, při kterém soupeřova koule spadne do jamky.
  - e) Strk, při kterém koule vypadne ze stolu. V tom případě se koule umístí na zadní bod.
  - f) Dotyk koule rukou, jinou částí těla či oděvem, dotek koule jinou částí tága než "kůží", dotek tágem jiné koule než bílé.
  - g) Strk tágem do jiné než bílé koule.
- Rozstřel: Koule jsou postaveny v základním postavení. (Viz. Obr). Jeden z hráčů udělá strk, při kterém se snaží jakoukoliv kouli (kromě černé) umístit do libovolného kapsy, aniž přitom udělal faul. V případě, že se mu to podaří, tak nadále po zbytek hry hraje s tímto typem koulí, který zahrál do jamky. Protihráč hraje na druhou barvu. Když se mu nepodaří do jamky nějakou kouli umístit, hraje protihráč a snaží se o totéž. Až do strku, kterým se určí, který hráč hraje, s kterou koulí, hrají hráči přes bílou kouli na libovolnou kouli na stole kromě černé.
- Hra na koule určitého typu: Po přiřazení typu koule hráči, se hráči střídají v náběhů. Každý z nich může hrát tak dlouho, dokud neudělá strk, při kterém se mu nepodaří vnořit ani jednu ze svých koulí do jamek nebo dokud neudělá faul.
- Umísťování černé koule na závěr: Po umístění všech svých koulí je úkolem hráče umístit černou kouli do jamky protilehlé jamky, do které umístit svou poslední kouli. Pokud se mu to podaří, vítězí. Pokud černou kouli umístit do jiného kapsy, znamená to prohru. Stejně tak znamená prohru, když zároveň s umístěním černé koule do správné jamky udělá faul (tzn. Vnoří do jamky i bílou kouli nebo jiné). Pokud hráč, který umístit všechny své koule do jamek jako druhý, umístit poslední kouli do stejné jamky, jako jeho soupeř, snaží se umístit černou kouli ne do protilehlého kapsy, ale naopak do stejné jamky, do kterého umístit svou poslední kouli.



## STOLNÍ TENIS

- Hra začíná podáním. Jako první podává hráč, kterého určí na začátku hry los.
- Podává se z otevřené dlaně tak, aby soupeř míček po dobu podávání viděl, tzn. nesmí být zakryta rukou nebo jinou částí těla podávajícího. Nadhazuje se nad úroveň hracího stolu a míček musí být nadhozen alespoň do výšky 16 cm nad desku stolu.

- Míček se musí při podání nejprve odrazit od poloviny stolu podávajícího, pak přeskočit sítku a odrazit se od soupeřovy poloviny stolu. Pokud se při podání míček dotkne sítky, podání se opakuje.
- Hráči se při podání střídají vždy po dvou odehraných míčích, a to až do stavu 10:10. Pak se střídají vždy po jednom podání.
- Míček může být odražen jakoukoli částí rakety nebo rukou, která ji drží (až do výšky zápěstí) a musí se odrazit od soupeřovy poloviny stolu.
- Při hře se míček může dotknout sítky. Pokud je odražená daleko stranou stolu, nemusí na soupeřovu polovinu letět přímo nad sítkou, ale vždy musí vystoupit do výšky alespoň 16 cm nad desku stolu.
- Bod získáváte v případě, že protihráč neodrazil míček tak jak měl, tzv. netrefil míček, míček se dotkl jeho části stolu více než jednou, protihráč odrazil míček tak, že se nejprve odrazil od jeho strany stolu nebo se stolu nedotkl vůbec. Protihráč se také nesmí dotknout hracího stolu žádnou částí těla kromě ruky ve které drží raketu, když se tak stane, získáváte bod Vy.
- Jedna hra se skládá z lichého počtu setů, na kterých počtu se hráči před hrou dohodli. Nejčastěji to bývá 3 až 5 setů.
- Jeden set se skládá z několika podání a končí ve chvíli kdy jeden z hráčů získal 11 bodů. Pokud dosáhnete skóre 10:10, hraje se do té doby, než vítěz dosáhne rozdílu 2 bodů. Je tak možné, že konečné skóre bude např. 13:15 nebo 19:17, atd.

Hráči si na začátku každého setu vymění strany a také se střídají při otevíracím podání každé nově zahájené hry.

## OCHRANA ŽIVOTNÍHO PROSTŘEDÍ

Po uplynutí životnosti produktu nebo v případě, že by další oprava již byla ekonomicky nevýhodná, se výrobku zbavte v souladu s místními předpisy a šetrně k životnímu prostředí. Výrobek odnesete na nejbližší sběrné místo k tomu určené.

Předpisovou likvidací pomůžete zachovat cenné přírodní zdroje a napomůžete prevenci negativních dopadů na životní prostředí, případně na lidské zdraví. Pokud si nejste jisti, konzultujte věc s místně příslušnými odpovědnými orgány, aby nedošlo k porušení předpisů a následné sankci.

Baterie nevhazujte mezi běžný odpad, ale odevzdejte je na místa určená pro recyklaci.

## ZÁRUČNÍ PODMÍNKY, REKLAMACE

### Všeobecná ustanovení a vymezení pojmů

Tyto záruční podmínky a reklamační řád upravují podmínky a rozsah záruky poskytované prodávajícím na zboží dodávané kupujícímu, jakož i postup při vyřizování reklamačních nároků uplatněných kupujícími na dodané zboží. Záruční podmínky a reklamační řád se řídí příslušnými ustanoveními zákona č. 89/2012 Sb., občanský zákoník a zákona č. 634/1992 Sb., o ochraně spotřebitele, ve znění pozdějších předpisů, a to i ve věcech těmito záručními podmínkami a reklamačním řádem nezmiňovaných.

Prodávajícím je společnost SEVEN SPORT s.r.o. se sídlem Strakonická 1151/2c, Praha 150 00, IČ: 26847264, zapsaná v obchodním rejstříku, vedeném Krajským soudem v Praze oddíl C, vložka 116888.

Vzhledem k platné právní úpravě se rozlišuje kupující, který je spotřebitelem a kupující, který spotřebitelem není.

„Kupující spotřebitel“ nebo jen „spotřebitel“ je osoba, která při uzavírání a plnění smlouvy nejedná v rámci své obchodní nebo jiné podnikatelské činnosti.

„Kupující, který není „spotřebitel“, je podnikatel, který nakupuje výrobky či užívá služby za účelem svého podnikání s těmito výrobky nebo službami. Tento kupující se řídí rámcovou kupní smlouvou a obchodními podmínkami v rozsahu, které se ho týkají.

Tyto záruční podmínky a reklamační řád jsou nedílnou součástí každé kupní smlouvy uzavřené mezi prodávajícím a kupujícím. Záruční podmínky a reklamační řád jsou platné a závazné, pokud v kupní smlouvě či v dodatku v této smlouvě či jiné písemné dohodě nebude stranami dohodnuto jinak.

## **Záruční podmínky**

### **Záruční doba**

Prodávající poskytuje kupujícímu záruku za jakost zboží v délce 24 měsíců, pokud ze záručního listu, faktury ke zboží, dodacího listu, příp. jiného dokladu ke zboží nevyplývá odlišná délka záruční doby poskytovaná prodávajícím. Zákonná délka záruky poskytovaná spotřebiteli není tímto dotčena.

Zárukou za jakost přejímá prodávající závazek, že dodané zboží bude po určitou dobu způsobilé pro použití k obvyklému, příp. smluvenému účelu a že si zachová obvyklé, příp. smluvené vlastnosti.

### **Baterie**

Záruka 6 měsíců na životnost baterie – jmenovitá kapacita baterie neklesne pod 70% své celkové kapacity v průběhu 6 měsíců od prodeje produktu.

### **Záruční podmínky se nevztahují na závady vzniklé (pokud lze aplikovat na zakoupený produkt):**

- zaviněním uživatele tj. poškození výrobku neodbornou repasí, nesprávnou montáží, nedostatečným zasunutím sedlové tyče do rámu, nedostatečným utáhnutím pedálů v klikách a klik ke středové ose
- nesprávnou údržbou
- mechanickým poškozením
- opotřebením dílů při běžném používání (např. gumové a plastové části, pohyblivé mechanismy, kloubové spoje, opotřebenění brzdových destiček/špalků, řetězu, pláštěů, kazety/vícekolečka atd.)
- neodvratnou událostí, živelnou pohromou
- neodbornými zásahy
- nesprávným zacházením, či nevhodným umístěním, vlivem nízké nebo vysoké teploty, působením vody, neúměrným tlakem a nárazy, úmyslně pozměněným designem, tvarem nebo rozměry

## **Reklamační řád**

### **Postup při reklamaci vady zboží**

Kupující je povinen zboží, dodané prodávajícím prohlédnout co nejdříve po přechodu nebezpečí škody na zboží, resp. po jeho dodání. Prohlídku musí kupující provést tak, aby zjistil všechny vady, které je možné při přiměřené odborné prohlídce zjistit.

Při reklamaci zboží je kupující povinen na žádost prodávajícího prokázat nákup a oprávněnost reklamace fakturou nebo dodacím listem s uvedeným výrobním (sériovým) číslem, případně týmiž doklady bez sériového čísla. Neprokáže-li kupující oprávněnost reklamace těmito doklady, má prodávající právo reklamaci odmítnout.

Pokud kupující oznámí závadu, na kterou se nevztahuje záruka (např. nebyly splněny podmínky záruky, závada byla nahlášena omylem apod.), je prodávající oprávněn požadovat plnou úhradu nákladů, které vznikly v souvislosti s odstraňováním závady takto oznámené kupujícím. Kalkulace servisního zásahu bude v tomto případě vycházet z platného ceníku pracovních výkonů a nákladů na dopravu.

Pokud prodávající zjistí (testováním), že reklamovaný výrobek není vadný, považuje se reklamace za neoprávněnou. Prodávající si vyhrazuje právo požadovat úhradu nákladu, které vznikly v souvislosti s neoprávněnou reklamací.

V případě, že kupující reklamuje vady zboží, na které se vztahuje záruka podle platných záručních podmínek prodávajícího, provede prodávající odstranění vady formou opravy, případně výměny vadného dílu nebo zařízení za bezvadné. Prodávající je se souhlasem kupujícího oprávněn dodat výměnou za vadné zboží jiné zboží plně funkčně kompatibilní, ale minimálně stejných nebo lepších

technických parametrů. Volba ohledně způsobu vyřízení reklamace dle tohoto odstavce náleží prodávajícímu.

Prodávající vyřídí reklamaci nejpozději do 30 dnů od doručení vadného zboží, pokud nebude dohodnuta lhůta delší. Za den vyřízení se považuje den, kdy bylo opravené nebo vyměněné zboží předáno kupujícímu. Není-li prodávající s ohledem na charakter vady schopen vyřídít reklamaci v uvedené lhůtě, dohodne s kupujícím náhradní řešení. Pokud k takové dohodě nedojde, je prodávající povinen poskytnout kupujícímu finanční náhradu formou dobropisu.

**CZ**  
**SEVEN SPORT s.r.o.**

Sídlo: Strakonická 1151/2c, Praha 5, 150 00, ČR  
Centrála: Dělnická 957, Vítkov, 749 01  
Reklamace a servis: Čermenská 486, Vítkov 749 01

IČO: 26847264  
DIČ: CZ26847264

Tel: +420 556 300 970  
Mail: eshop@insportline.cz  
reklamace@insportline.cz  
servis@insportline.cz

Web: www.inSPORTline.cz

**SK**  
**inSPORTline s.r.o.**

Centrála, reklamácie, servis: Električná 6471, Trenčín 911 01, SK

IČO: 36311723  
DIČ: SK2020177082

Tel.: +421(0)326 526 701  
Mail: objednávky@insportline.sk  
reklamacie@insportline.sk  
servis@insportline.sk

Web: www.inSPORTline.sk

Datum prodeje:

Razítko a podpis prodejce: