



**UŽIVATELSKÝ MANUÁL – CZ**  
**IN 22637 Basketbalový koš inSPORTline Oakland**



## OBSAH

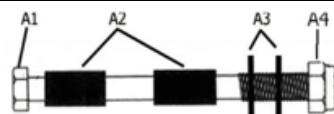
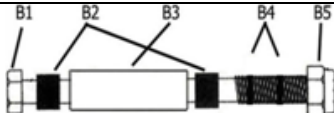
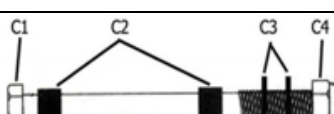
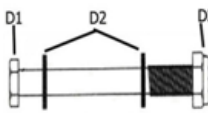
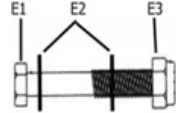
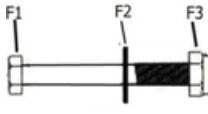
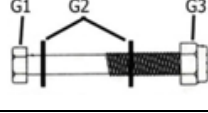

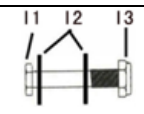
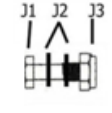
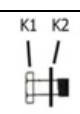

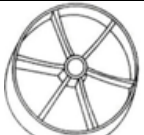
BEZPEČNOSTNÍ POKYNY.....	3
SEZNAM ČÁSTÍ .....	3
MONTÁŽ.....	7
PŘESUN.....	13
NASTAVENÍ VÝŠKY .....	13
OCHRANA ŽIVOTNÍHO PROSTŘEDÍ .....	14
ZÁRUČNÍ PODMÍNKY, REKLAMACE .....	14








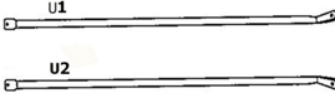




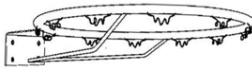
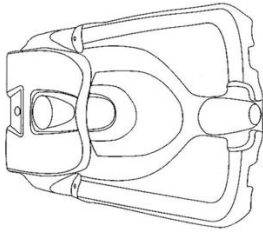
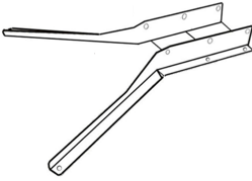
## BEZPEČNOSTNÍ POKYNY

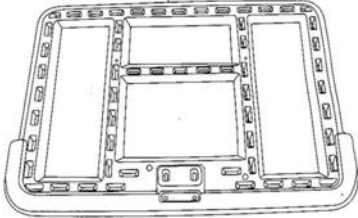



Přečtěte si pozorně všechny instrukce v tomto manuálu. Před sestavením vytáhněte všechny součástky a instalační materiál a umístěte je na čistý povrch. Zkontrolujte, zda jsou přítomny všechny díly. Ekologicky odstraňte balící materiál.

- Následujte pozorně všechny instrukce. Nedodržení instrukcí může vést k vážnému poranění nebo poškození produktu.
- Majitel musí dohlédnout na seznámení s bezpečností se všemi uživateli produktu.
- Pozorně sestavte a udržujte produkt pro zajištění maximální bezpečnosti.
- Pokud pro sestavení používáte žebřík, používejte žebřík opatrně.
- Pravidelně kontrolujte základnu, jestli z ní neuniká voda/písek. Únik může vést k nestabilitě a převržení produktu.
- Zajistěte řádně tyč, abyste předešli uvolnění během používání nebo přesunu koše.
- Počasí, koroze nebo nesprávné použití může vést ke zranění nebo poškození produktu.
- Pro pomoc při sestavení kontaktujte zákaznickou podporu.
- Pro naplnění základny je doporučeno použít písek. Pokud použijete vodu pravidelně kontrolujte základnu, jestli z ní neuniká voda. Únik může vést k nestabilitě a převržení produktu.
- Pokud použijete vodu, vypusťte ji nebo přidejte 7,57litrů nemrznoucí směsi předtím, než okolní teplota dosáhne 0 °C nebo níž. Namrznutí vody může vést k prasknutí základny.
- Bez naplněné základny vodou anebo pískem nemůžete koš používat, může dojít k převrácení koše a zranění nebo úmrtí.
- Koš skladujte bez naplněné základny ve vodorovné poloze (položte ho na zem).
- Umístěte koš na pevnou a rovnou plochu.
- Před použitím se ujistěte že je výrobek pevně umístěný a ve stabilní poloze.
- Výrobek není hračka.
- Nikdy nepoužívejte koš poblíž vody.
- Při použití noste pohodlný sportovní oděv. Vždy noste sportovní obuv.
- Neprovádějte nechválené modifikace a úpravy.
- Děti mohou výrobek používat pouze pod dohledem rodičů.
- Montáž smí provádět pouze dospělá osoba. Pro montáž jsou potřeba min. dvě dospělé osoby.
- Pravidelně kontrolujte stav produktu. Pokud je opotřeбенý nebo poškozený, přestaňte produkt ihned používat.
- Používejte pouze originální náhradní díly.
- Během použití nenoste žádné šperky.
- Nelezte na stojan.
- Na obruč se nezavěšujte.
- Nikdy s košem neházejte ani se na něj nezavěšujte během smeče.
- Před začátkem cvičení se poradte s lékařem.
- **VAROVÁNÍ:** Přetěžování během tréninku může zavinit vážné zranění nebo smrt. Pokud pocítíte nevolnost, okamžitě ukončete cvičení!
- Vhodný do škol i sportovních klubů, pro vnitřní i venkovní použití

## SEZNAM ČÁSTÍ

Ozn.	Specifikace / Název	Obrázek	Ks.
A1,A2,A3,A4	M12x180 mm		1
B1,B2,B3,B4,B5	M12x180 mm		2
C1,C2,C3,C4	M12x180 mm		2
D1,D2,D3	M10x100 mm		1
E1,E2,E3	M10x90 mm		2
F1,F2,F3	M8x120 mm		2
G1,G2,G3	M8x90 mm		2
H1,H2,H3	M8x45 mm		1
I1,I2,I3	M8x45 mm		2
J1,J2,J3	M8x20 mm		2
K1,K2	M8x16 mm		2
L	Malá pružina		2
M	Kolečka		2

N	Krytka		1
O	Víčko		2
P	Síť		1
Q	Držák		1
R	Velká pružina		2
S	Držák desky (krátký)		2
T	Držák desky (dlouhý)		2
U1,U2	Držáky sloupku		1
V	Osa		1
W	Horní sloupek		1
X	Prostřední sloupek		1
Y	Spodní sloupek		1
AA	Obruč		1
BB	Základna		1
CC	Držák desky		1

DD	Deska		1
EE,FF	M12x180 mm		1
GG	Vnitřní tyč nastavení výšky		1
HH	Vnější tyč nastavení výšky		1

# MONTÁŽ

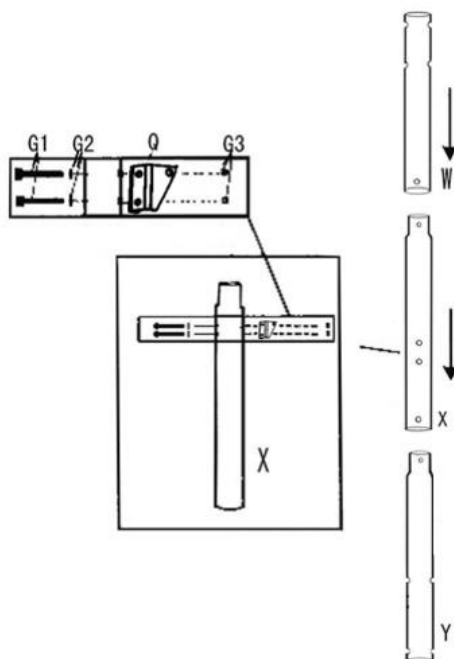
## VAROVÁNÍ!

Montáž smí být prováděna pouze dospělou osobou.

Pro montáž jsou doporučeny 4 dospělé osoby.

### Krok 1

Vytvořte nosný sloup pomocí spojení částí W, X, Y. Připevněte držák Q na tyč X pomocí šroubů, podložek a matic G1, G2, G3.



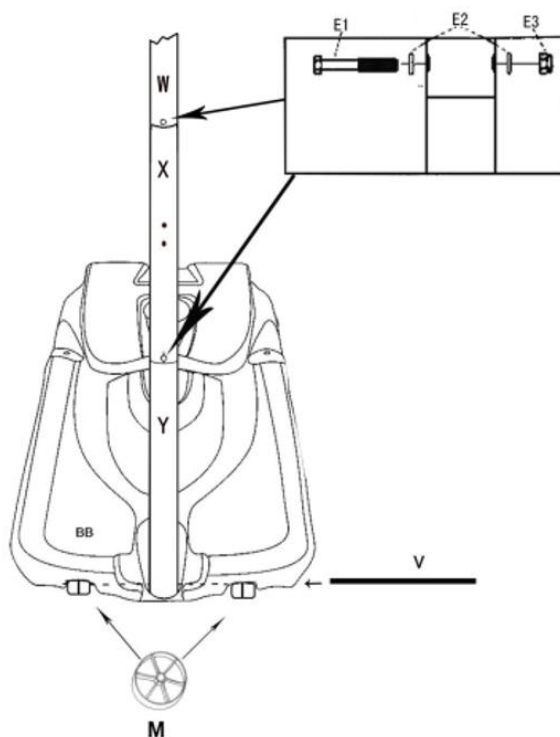
### Krok 2

Sloupek usadíte několika údery o kus dřeva.



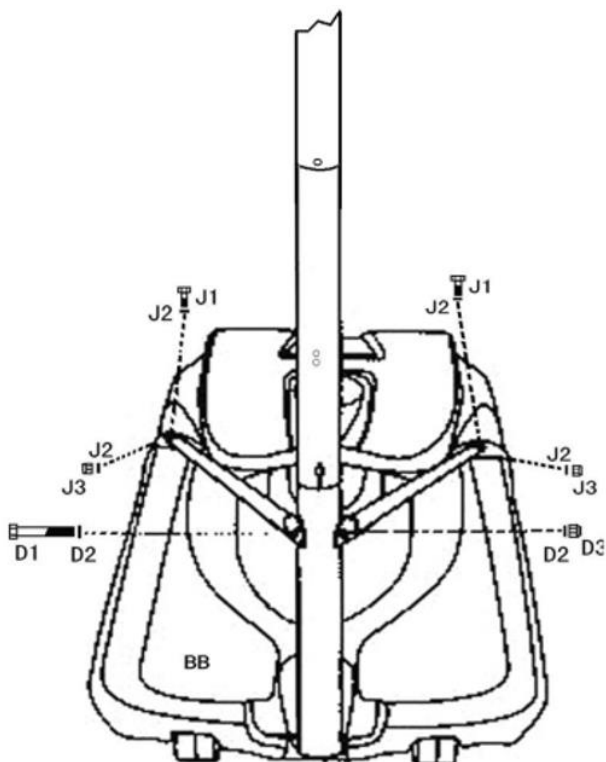
### Krok 3

Sloupky W, X a Y spojte pomocí šroubů, podložek a matic E1, E2, E3. K základně BB připevněte kolečka M pomocí osy V. Poté připevněte k základně BB spodní sloupek Y. Držák Q na sloupku X musí směřovat dozadu.



### Krok 4

Připevněný sloupek W, X, Y zpevněte pomocí podpor U1, U2. Podpory U1, U2 připevněte k základně BB pomocí šroubů, podložek a matic J1, J2, J3 a ke sloupku Y pomocí šroubu, podložek a matice D1, D2, D3.

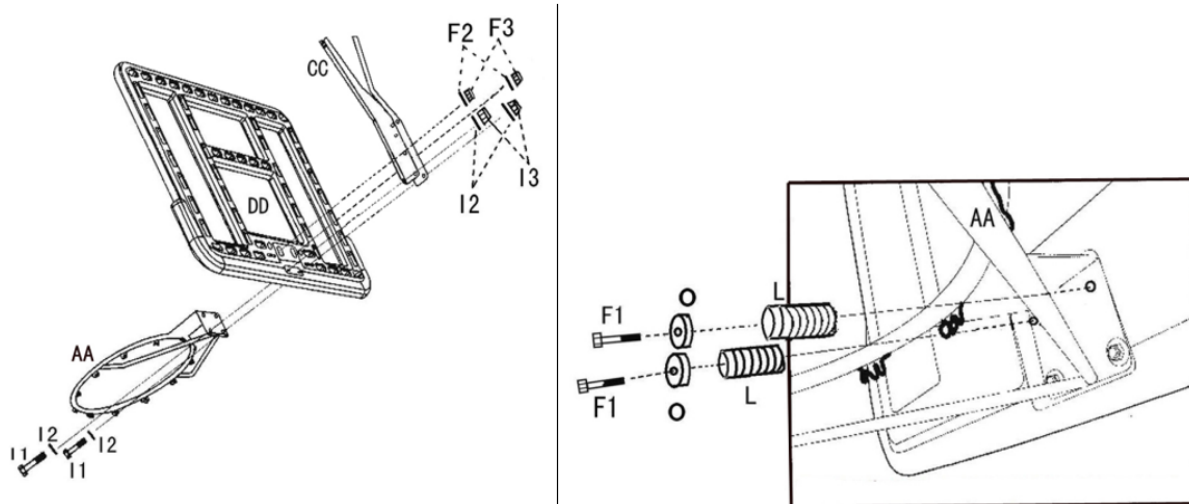




### Krok 5

Přípevněte obruč AA a držák desky CC na desku DD pomocí šroubů, podložek a matic F1, F2, F3 a I1, I2, I3.

Dvě malé pružiny L jsou připevněny na přední stranu obruče AA pomocí šroubů, podložek a matic F1, F2, F3.

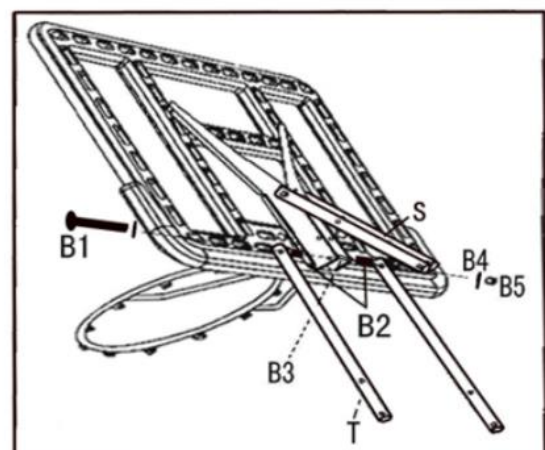
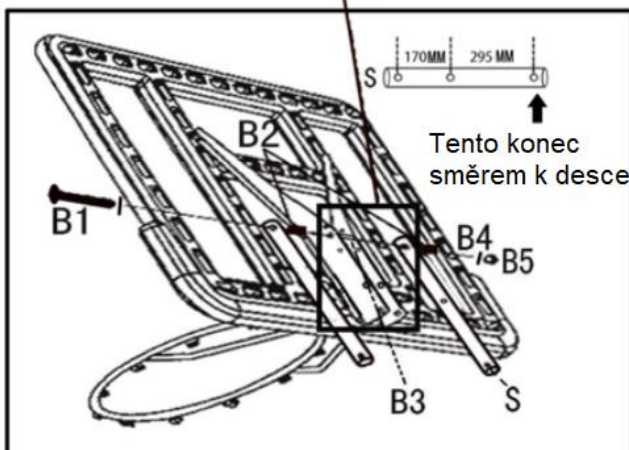
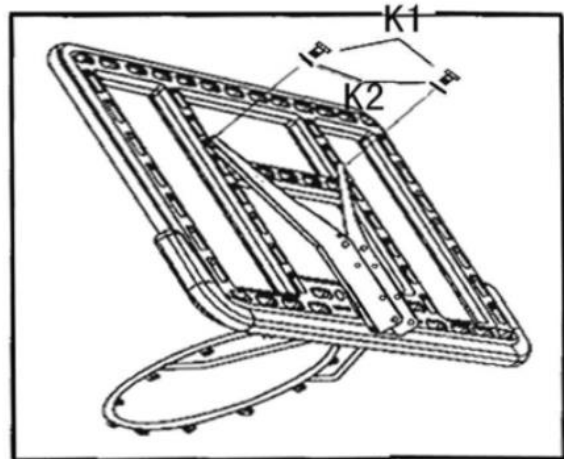
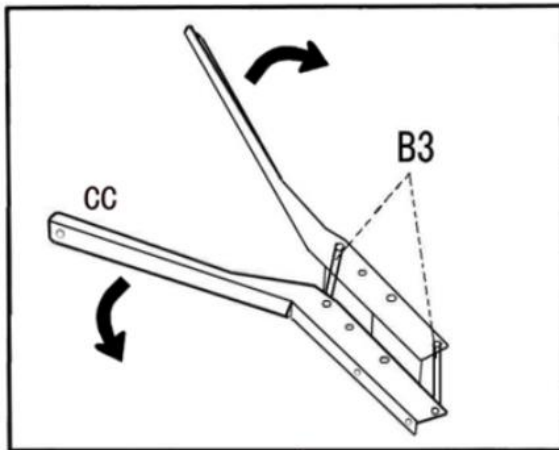


## Krok 6

Podle obrázku roztáhněte držák desky CC na obou stranách.

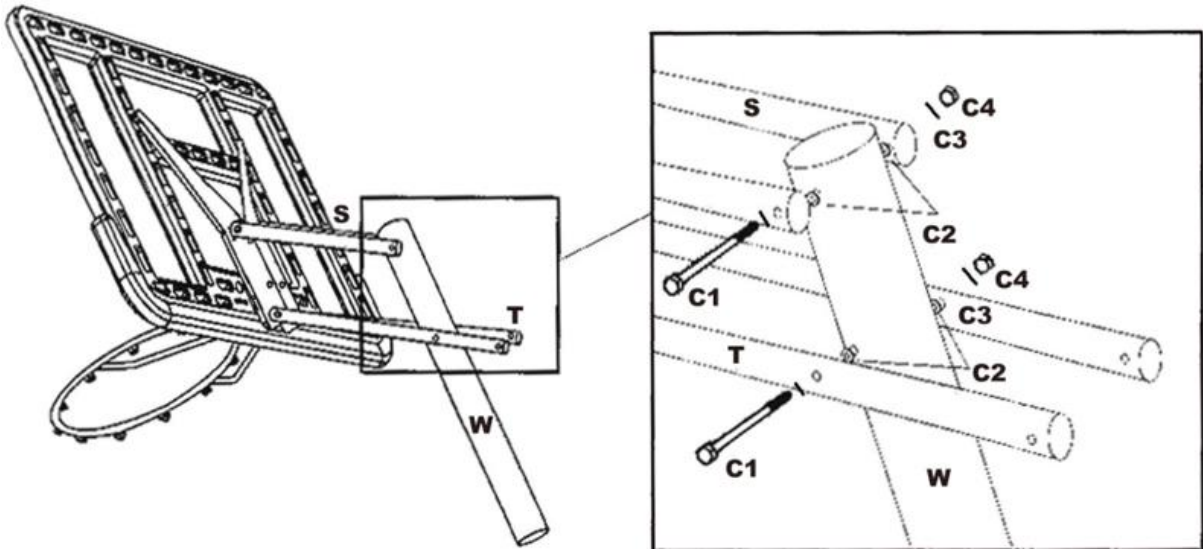
Držák poté připevněte na zadní desku pomocí šroubů a podložek K1, K2.

Poté připevněte tyče S, T na držák CC pomocí šroubů, podložek B1, B2, B3, B4, B5. Pouzdro B3 musí být umístěno v držáku CC.



### Krok 7

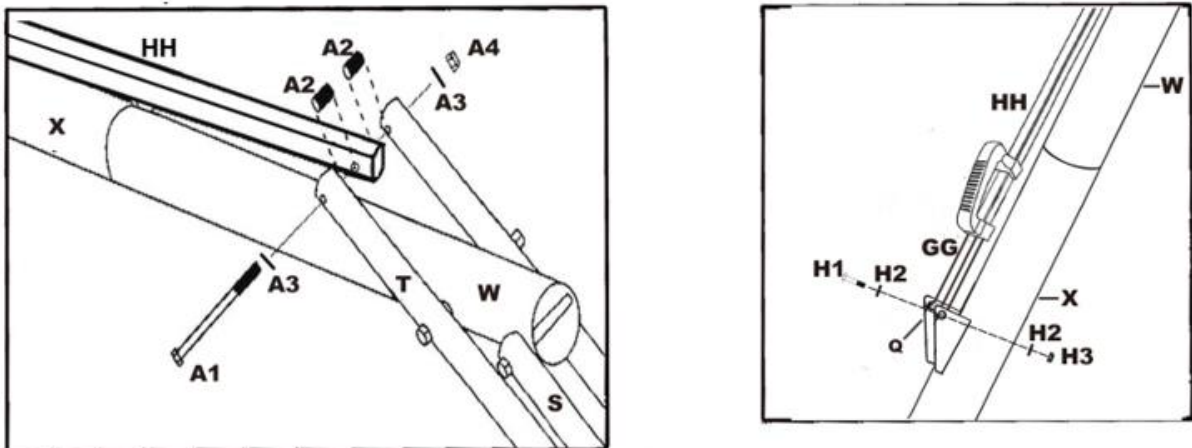
Držáky desky S, T připevníte ke sloupku W pomocí šroubů, podložek a matic C1, C2, C3, C4.



### Krok 8

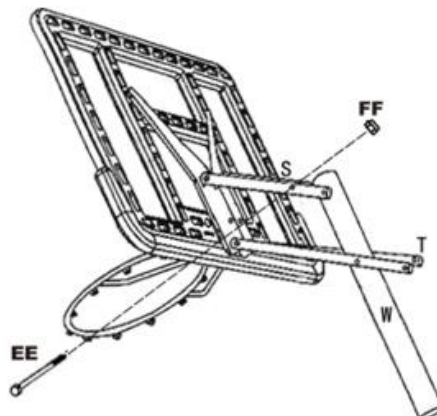
Dle obrázku připevníte vnější zvedací tyč HH na tyč T pomocí šroubů, podložek a matic A1, A2, A3, A4. Pouzdro A2 musí být mezi tyčí T a HH.

Vnitřní tyč GG připevníte do držáku Q pomocí šroubu, podložek a matice H1, H2, H3.



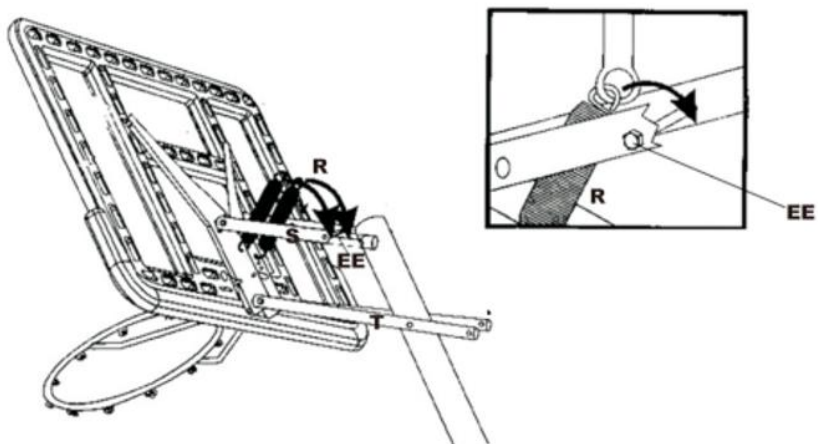
### Krok 9

Šroub EE připevníte na tyče S pro úchyt pružiny R.



### Krok 10

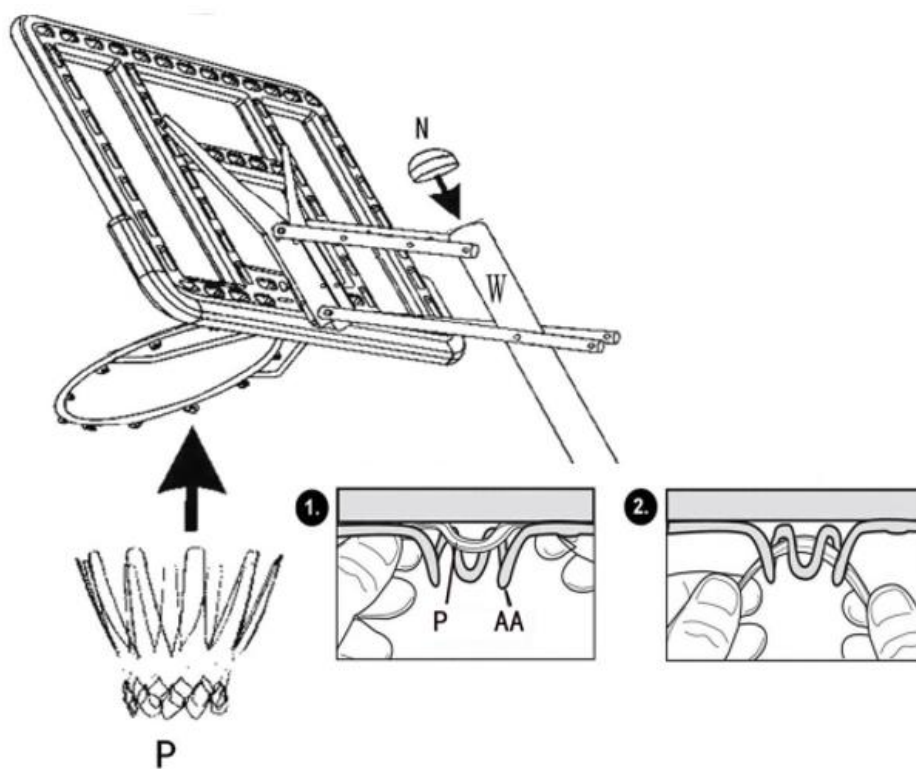
Připevněte velké pružiny R do držáku desky CC a zachytněte na šroub EE.



### Krok 11

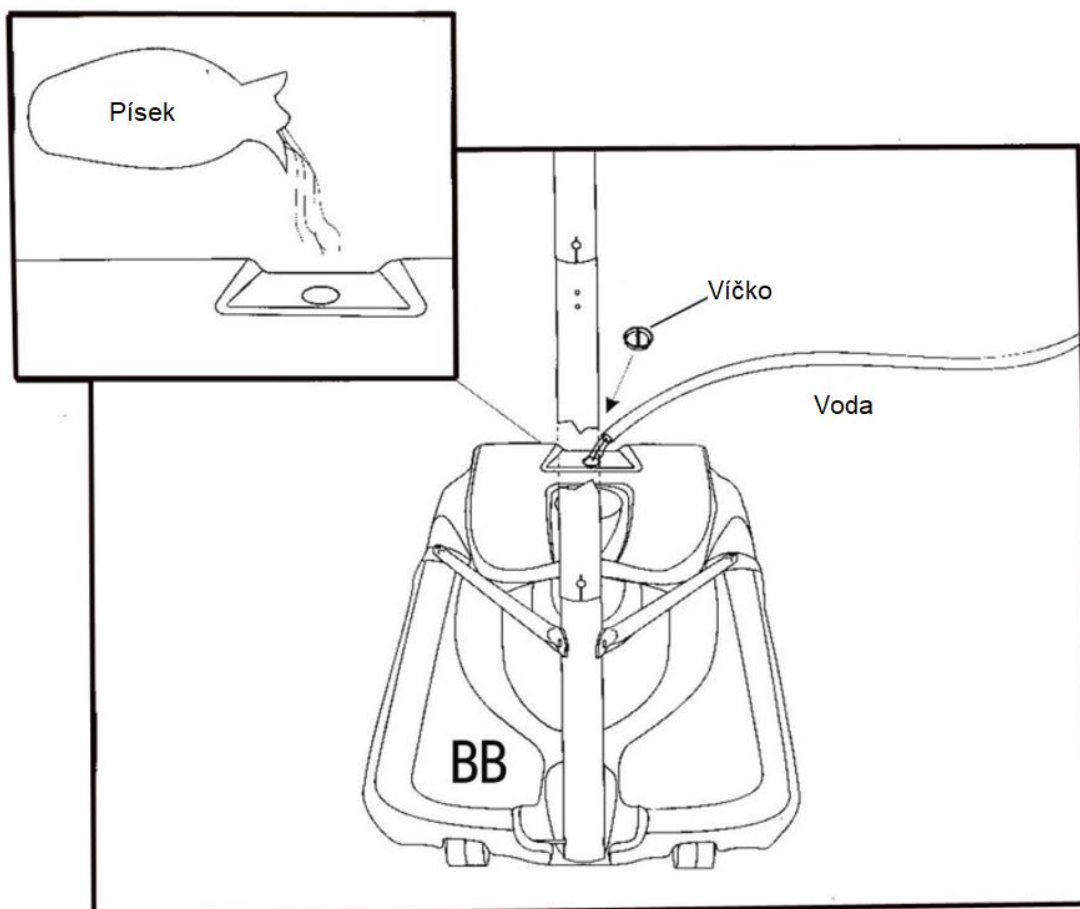
Na horní sloupek W připevněte krytku N.

Připevněte síť P na obruč AA.



## Krok 12

Otevřete víčko O a naplňte základnu pískem nebo vodou.

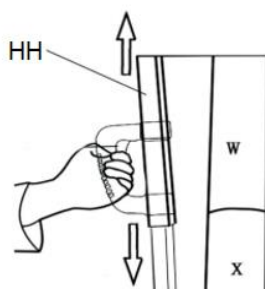


## PŘESUN

- Koš snižte do nejnižší polohy.
- Uchopte sloupek a nahněte základnu na kolečka.
- Přesuňte koš po kolečkách.
- Umístěte koš na požadované místo.
- Zkontrolujte stabilitu koše.

## NASTAVENÍ VÝŠKY

Výšku můžete nastavit pomocí madla HH.



## OCHRANA ŽIVOTNÍHO PROSTŘEDÍ

Po uplynutí životnosti produktu nebo v případě, že by další oprava již byla ekonomicky nevýhodná, se výrobku zbavte v souladu s místními předpisy a šetrně k životnímu prostředí. Výrobek odnesete na nejbližší sběrné místo k tomu určené.

Předpisovou likvidací pomůžete zachovat cenné přírodní zdroje a napomůžete prevenci negativních dopadů na životní prostředí, případně na lidské zdraví. Pokud si nejste jisti, konzultujte věc s místně příslušnými odpovědnými orgány, aby nedošlo k porušení předpisů a následné sankci.

## ZÁRUČNÍ PODMÍNKY, REKLAMACE

### Všeobecná ustanovení a vymezení pojmů

Tyto záruční podmínky a reklamační řád upravují podmínky a rozsah záruky poskytované prodávajícím na zboží dodávané kupujícímu, jakož i postup při vyřizování reklamačních nároků uplatněných kupujícími na dodané zboží. Záruční podmínky a reklamační řád se řídí příslušnými ustanoveními zákona č. 89/2012 Sb., občanský zákoník a zákona č. 634/1992 Sb., o ochraně spotřebitele, ve znění pozdějších předpisů, a to i ve věcech těmito záručními podmínkami a reklamačním řádem nezmiňovaných.

Prodávajícím je společnost SEVEN SPORT s.r.o. se sídlem Strakonická 1151/2c, Praha 150 00, IČ: 26847264, zapsaná v obchodním rejstříku, vedeném Krajským soudem v Praze oddíl C, vložka 116888.

Vzhledem k platné právní úpravě se rozlišuje kupující, který je spotřebitelem a kupující, který spotřebitelem není.

„Kupující spotřebitel“ nebo jen „spotřebitel“ je osoba, která při uzavírání a plnění smlouvy nejedná v rámci své obchodní nebo jiné podnikatelské činnosti.

„Kupující, který není „spotřebitel“, je podnikatel, který nakupuje výrobky či užívá služby za účelem svého podnikání s těmito výrobky nebo službami. Tento kupující se řídí rámcovou kupní smlouvou a obchodními podmínkami v rozsahu, které se ho týkají.

Tyto

záruční podmínky a reklamační řád jsou nedílnou součástí každé kupní smlouvy uzavřené mezi prodávajícím a kupujícím. Záruční podmínky a reklamační řád jsou platné a závazné, pokud v kupní smlouvě či v dodatku v této smlouvě či jiné písemné dohodě nebude stranami dohodnuto jinak.

### Záruční podmínky

Záruční doba

Prodávající poskytuje kupujícímu záruku za jakost zboží v délce 24 měsíců, pokud ze záručního listu, faktury ke zboží, dodacího listu, příp. jiného dokladu ke zboží nevyplývá odlišná délka záruční doby poskytovaná prodávajícím. Zákonná délka záruky poskytovaná spotřebiteli není tímto dotčena.

Zárukou za jakost přejímá prodávající závazek, že dodané zboží bude po určitou dobu způsobilé pro použití k obvyklému, příp. smluvenému účelu a že si zachová obvyklé, příp. smluvené vlastnosti.

### Záruční podmínky se nevztahují na závady vzniklé (pokud lze aplikovat na zakoupený produkt):

- zaviněním uživatele tj. poškození výrobku neodbornou repasí, nesprávnou montáží, nedostatečným zasunutím sedlové tyče do rámu, nedostatečným utáhnutím pedálů v klikách a klik ke středové ose
- nesprávnou údržbou
- mechanickým poškozením
- opotřebením dílů při běžném používání (např. gumové a plastové části, pohyblivé mechanismy, kloubové spoje, opotřebením brzdových destiček/špalků, řetězu, plášťů, kazety/vícekolčka atd.)

- neodvratnou událostí, živelnou pohromou
- neodbornými zásahy
- nesprávným zacházením, či nevhodným umístěním, vlivem nízké nebo vysoké teploty, působením vody, neúměrným tlakem a nárazy, úmyslně pozměněným designem, tvarem nebo rozměry

## **Reklamační řád**

### **Postup při reklamaci vady zboží**

Kupující je povinen zboží, dodané prodávajícím prohlédnout co nejdříve po přechodu nebezpečí škody na zboží, resp. po jeho dodání. Prohlídku musí kupující provést tak, aby zjistil všechny vady, které je možné při přiměřené odborné prohlídce zjistit.

Při reklamaci zboží je kupující povinen na žádost prodávajícího prokázat nákup a oprávněnost reklamace fakturou nebo dodacím listem s uvedeným výrobním (sériovým) číslem, případně týmiž doklady bez sériového čísla. Neprokáže-li kupující oprávněnost reklamace těmito doklady, má prodávající právo reklamaci odmítnout.

Pokud kupující oznámí závadu, na kterou se nevztahuje záruka (např. nebyly splněny podmínky záruky, závada byla nahlášena omylem apod.), je prodávající oprávněn požadovat plnou úhradu nákladů, které vznikly v souvislosti s odstraňováním závady takto oznámené kupujícím. Kalkulace servisního zásahu bude v tomto případě vycházet z platného ceníku pracovních výkonů a nákladů na dopravu.

Pokud prodávající zjistí (testováním), že reklamovaný výrobek není vadný, považuje se reklamace za neoprávněnou. Proávající si vyhrazuje právo požadovat úhradu nákladu, které vznikly v souvislosti s neoprávněnou reklamací.

V případě, že kupující reklamuje vady zboží, na které se vztahuje záruka podle platných záručních podmínek prodávajícího, provede prodávající odstranění vady formou opravy, případně výměny vadného dílu nebo zařízení za bezvadné. Proávající je se souhlasem kupujícího oprávněn dodat výměnou za vadné zboží jiné zboží plně funkčně kompatibilní, ale minimálně stejných nebo lepších technických parametrů. Volba ohledně způsobu vyřízení reklamace dle tohoto odstavce náleží prodávajícímu.

Proávající vyřídí reklamaci nejpozději do 30 dnů od doručení vadného zboží, pokud nebude dohodnuta lhůta delší. Za den vyřízení se považuje den, kdy bylo opravené nebo vyměněné zboží předáno kupujícímu. Není-li prodávající s ohledem na charakter vady schopen vyřídít reklamaci v uvedené lhůtě, dohodne s kupujícím náhradní řešení. Pokud k takové dohodě nedojde, je prodávající povinen poskytnout kupujícímu finanční náhradu formou dobropisu.

### **CZ SEVEN SPORT s.r.o.**

Sídlo: Strakonická 1151/2c, Praha 5, 150 00, ČR  
Centrála: Dělnická 957, Vítkov, 749 01  
Reklamace a servis: Čermenská 486, Vítkov 749 01

IČO: 26847264  
DIČ: CZ26847264

Tel: +420 556 300 970  
Mail: eshop@insportline.cz  
reklamace@insportline.cz  
servis@insportline.cz

Web: www.inSPORTline.cz

### **SK inSPORTline s.r.o.**

Centrála, reklamácie, servis: Električná 6471, Trenčín 911 01, SK

IČO: 36311723  
DIČ: SK2020177082

Tel.: +421(0)326 526 701  
Mail: objednavky@insportline.sk  
reklamacie@insportline.sk  
servis@insportline.sk  
Web: www.inSPORTline.sk

Datum prodeje:

Razítko a podpis prodejce: