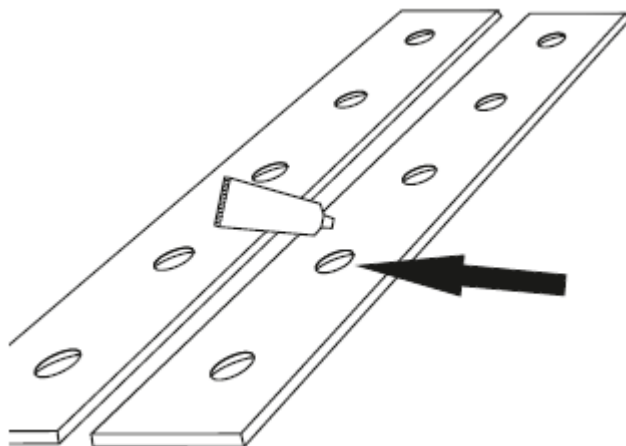
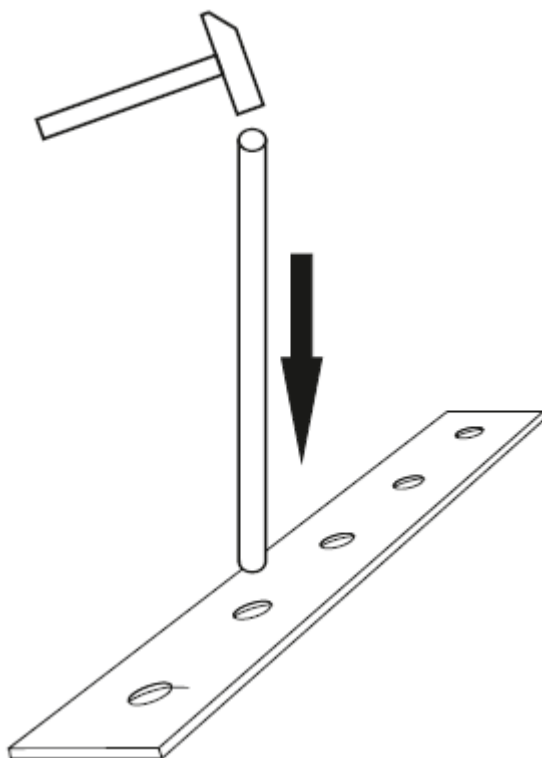


UŽIVATELSKÝ MANUÁL – CZ MONTÁŽ ŽEBŘIN

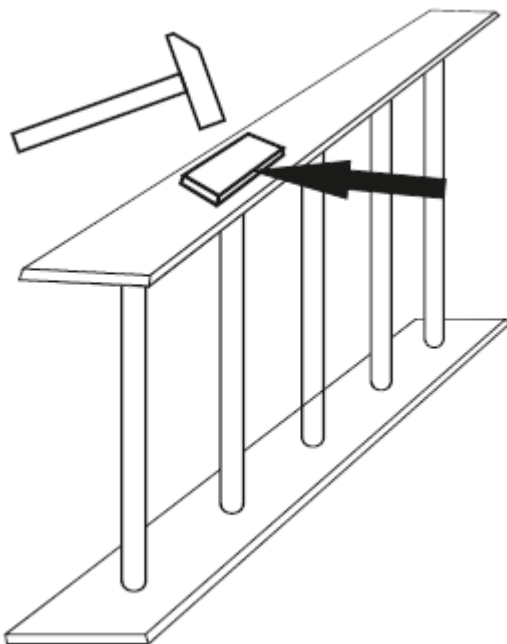
1. Do otvorů pro příčky naneste lepidlo.



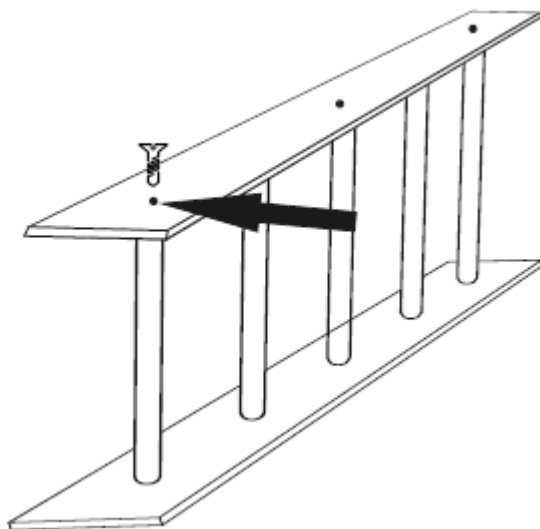
2. Opatrně připevněte příčky, používejte gumové kladivo, abyste příčky nepoškodily.



3. Poté co připevníte jednu řadu příček, naneste lepidlo na druhou stranu žebřiny a opatrně připevněte druhou stranu žebřin pomocí kladívka. Používejte gumové kladivo, nebo destičku, abyste žebřiny nepoškodili.

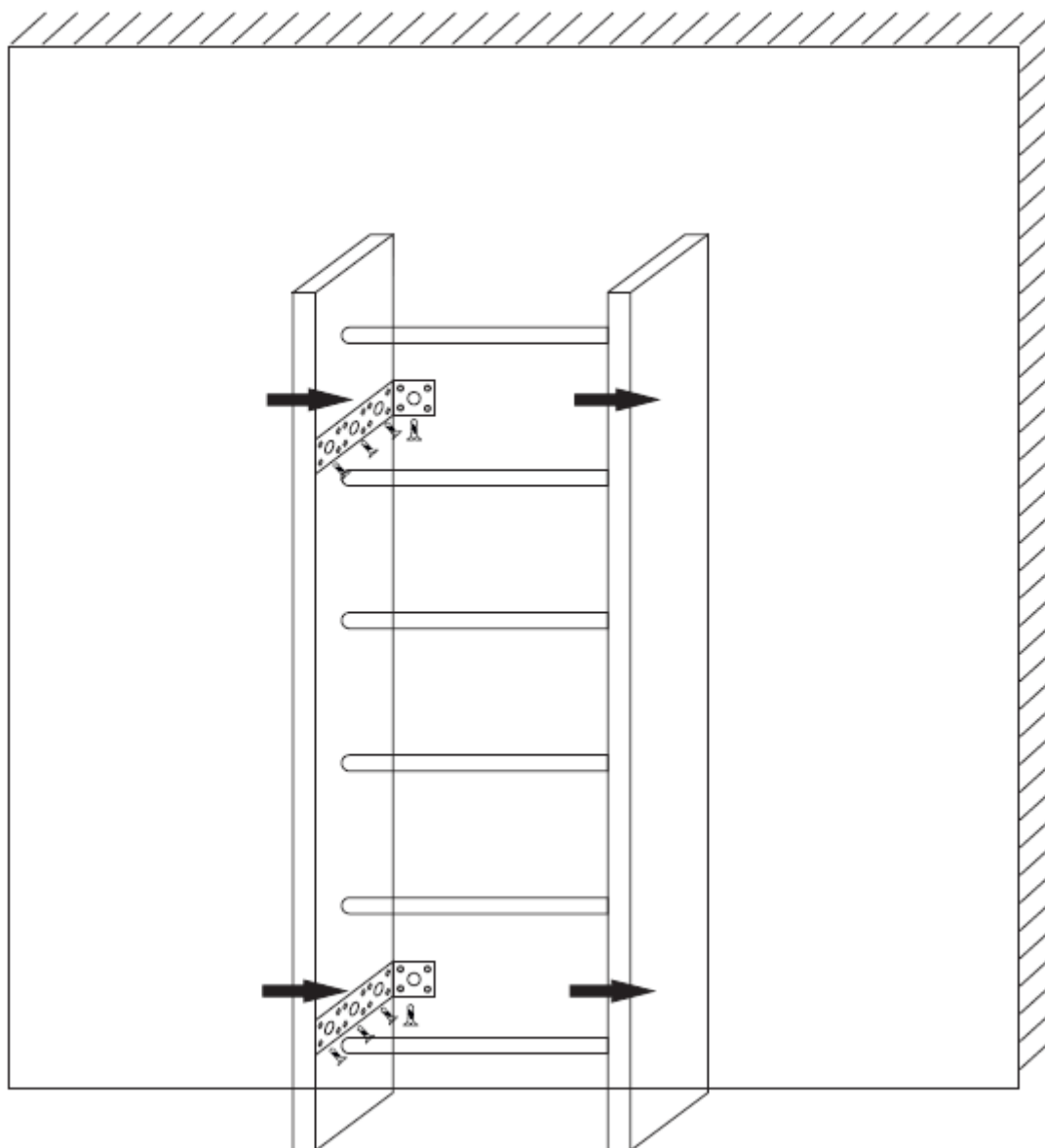


4. Zajistěte příčky na vyznačených místech pomocí šroubů.



Zbývající spojovací materiál slouží pro připevnění žebřin do stěny.

UPEVNĚNÍ ŽEBŘIN KE STĚNĚ



Žebřiny zajistěte pomocí upevňovací konzoly. Delší stranu připevněte na žebřiny, kratší ke stěně. Každou konzoli připevněte k žebřinám na vyznačených místech. Žebřiny připevněte ke stěně pomocí 4x hmoždinek a 4x šroubů pro každou konzoli.

Pokud si nejste jistí nosností stěny nebo upevňovacím materiálem, požádejte o pomoc odborníka.

VAROVÁNÍ: Před použitím se ujistěte, že jsou žebřiny pevně a stabilně připevněny.