

## PHONE HOLDER / DRŽÁK TELEFONU

Read the manual carefully before first use and assembly. Keep the manual for future reference.

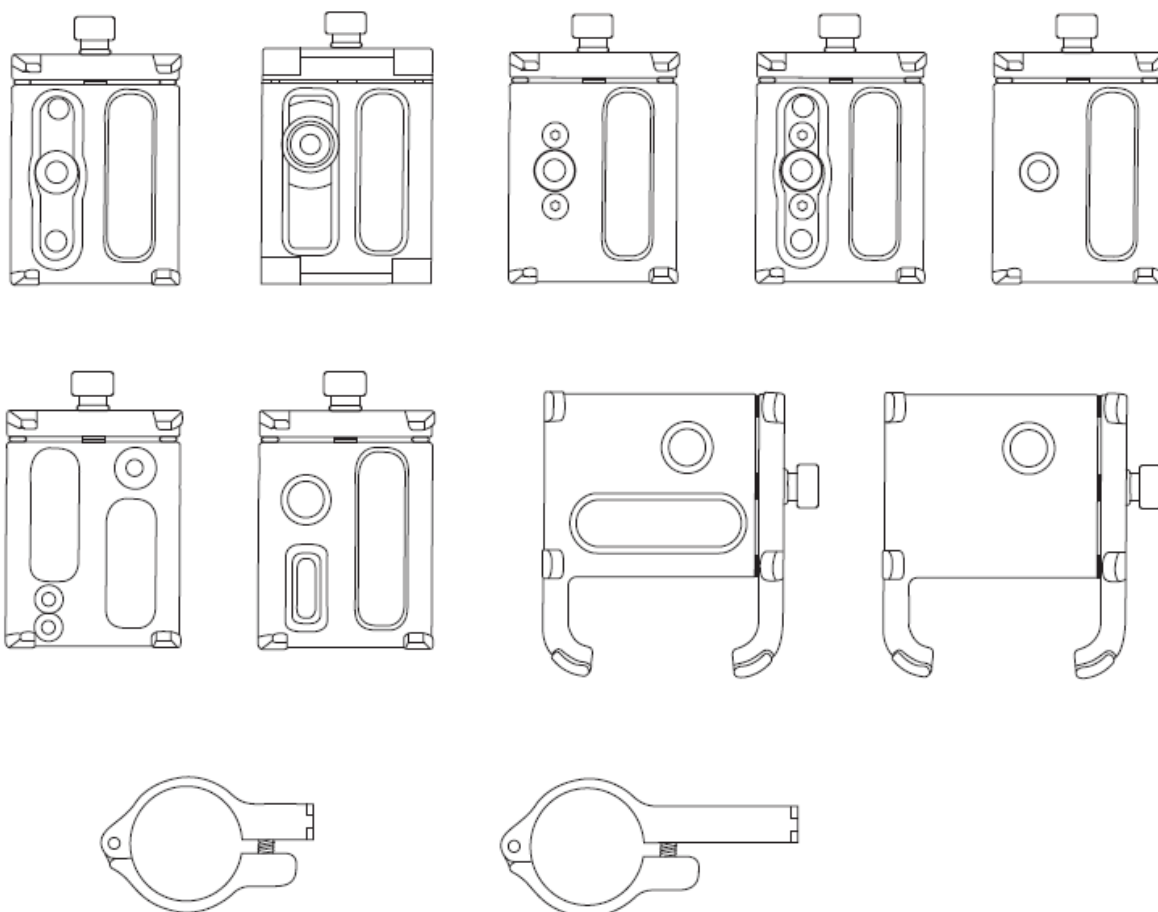
Přečtěte si pozorně manuál před prvním použitím a sestavením. Manuál si uschovejte pro budoucí použití.

### SPECIFICATION / SPECIFIKACE

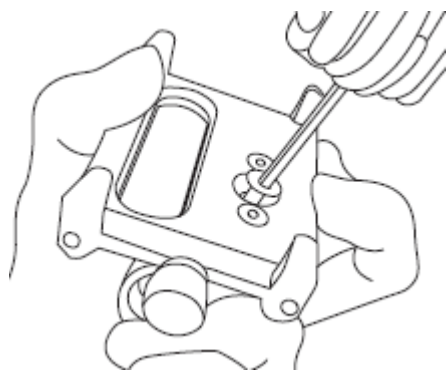
Universal mobile phone holder for bicycles can be simply and quickly installed on front of the handlebar. You can enjoy music or use navigation while riding. Quality texture, stable, firm and durable four holders can easily hold the phone regardless of the size of the phone.

Univerzální držák na řídítka pro mobilní telefony. Rychlá jednoduchá instalace na řídítka. Díky držáku si můžete během jízdy užít poslech hudby nebo používat navigaci. Kvalitní textura, stabilní, pevné a odolné 4 držáky jednoduše uchytí jakýkoliv mobil bez ohledu na velikost.

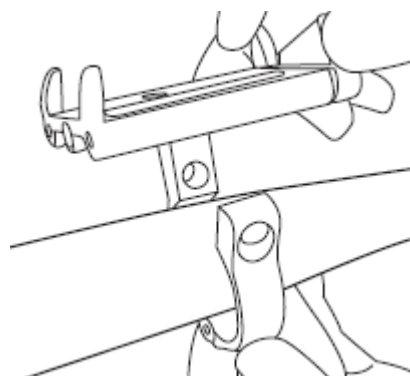
### PRODUCT / PRODUKT



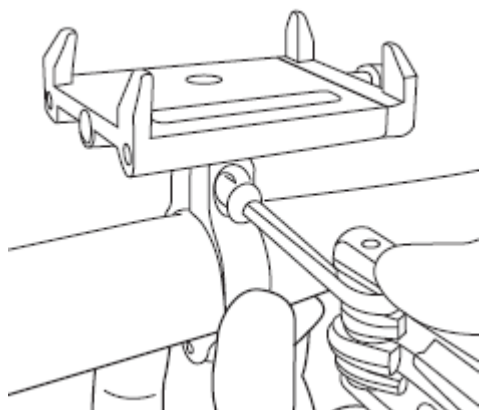
## INSTALLATION / UPEVNĚNÍ



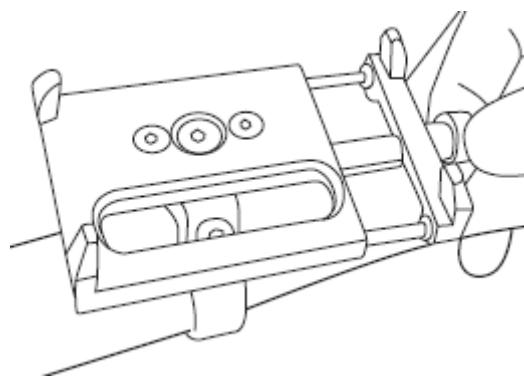
1. Connect phone holder and clamp with bolt.
1. Spojte držák telefonu a svorku se šroubem.



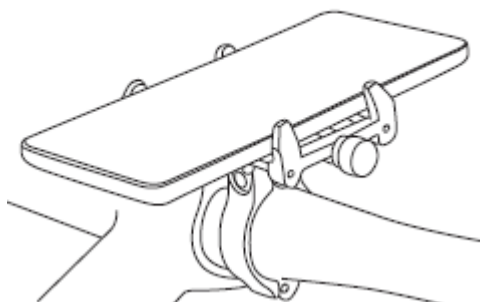
2. Connect the clamp to the handlebar.
2. Připevněte svorku na řídítka.



3. Tighten the clamp with the bolt.
3. Připevněte svorku pomocí šroubu.



4. Adjust the size of the phone holder with knob.
4. Pomocí ručního šroubku upravte na požadovanou velikost



5. Put the phone to the holder and adjust the holder so that the phone is securely attached.
5. Vložte telefon do držáku a upravte držák tak, aby byl mobil pevně uchycen.