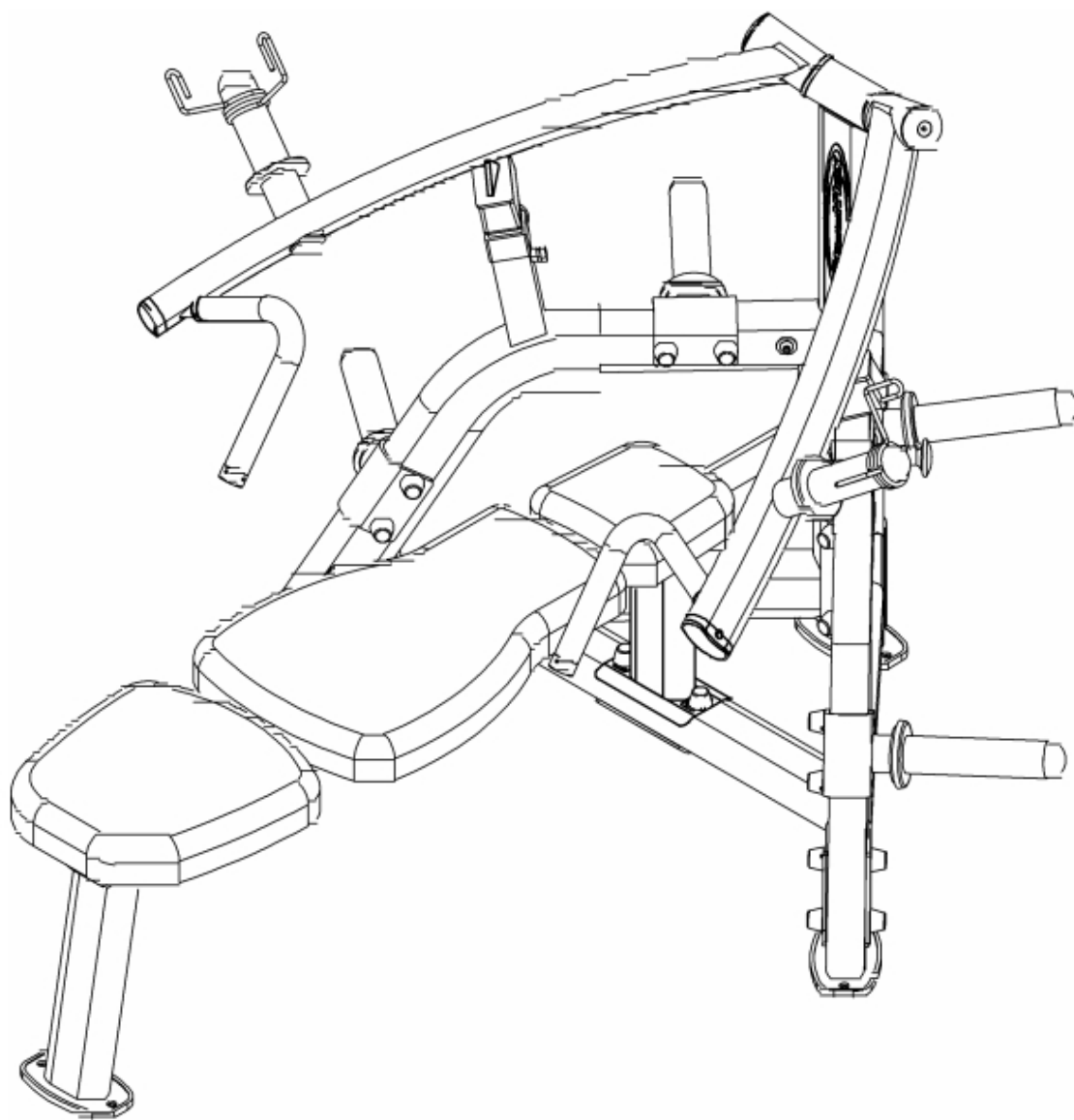
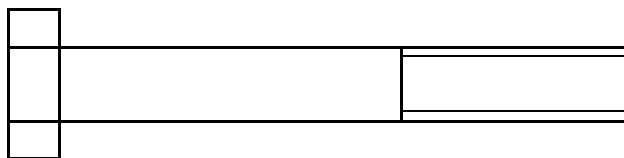
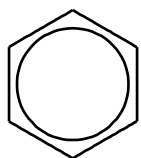


**UŽIVATELSKÝ MANUÁL – CZ**  
**IN 5091 Posilovací stanice Steelflex PLBP – tlak na prsa**

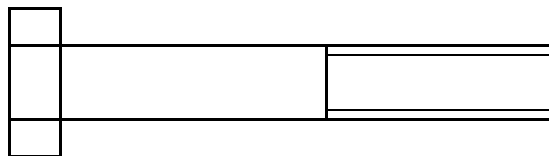
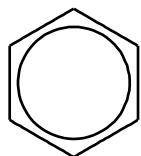


# SPOJOVACÍ MATERIÁL

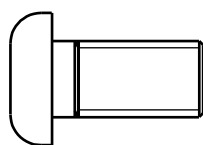
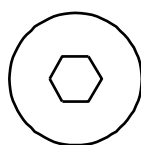
(nákres ve skutečné velikosti)



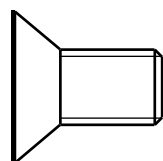
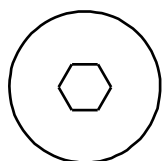
A1. M10x75 Šestihranný šroub ...10 kusů



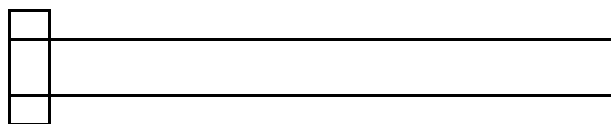
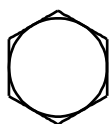
A2. M10x65 Šestihranný šroub...8 kusů



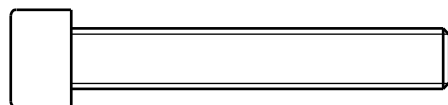
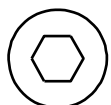
A3. M10x20 Imbusový šroub (celý závit)...4 kusy



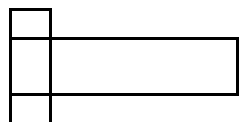
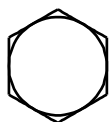
A4. M10x20 Imbusový šroub (celý závit)...2 kusy



A5. M8x75 Šestihranný šroub ...1 kus



A6. M8x50 Imbusový šroub (celý závit)...4 kusy



A7. M8x25 Šestihranný šroub ... 8 kusů

mm

0

10

20

30

40

50

60

70

80

90

100

110

120

130

140

150

inch

0

1"

2"

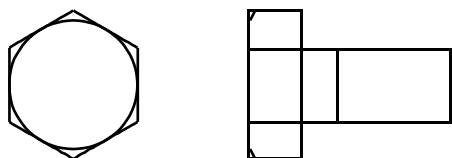
3"

4"

5"

6"

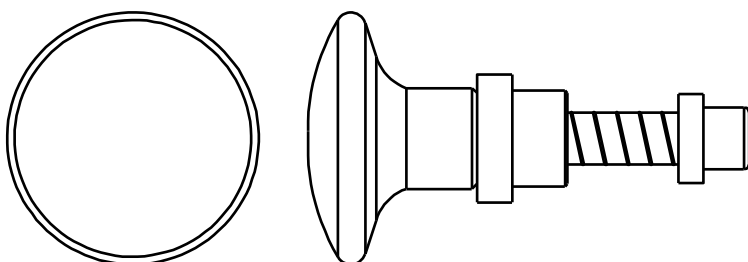
(nákres ve skutečné velikosti)



A8. M10x20 Šestihranný šroub ... 2 kusy (přemontováno)



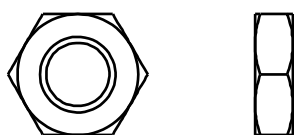
A9. M5x5 Závrtný šroub ... 8 kusů (přemontováno)



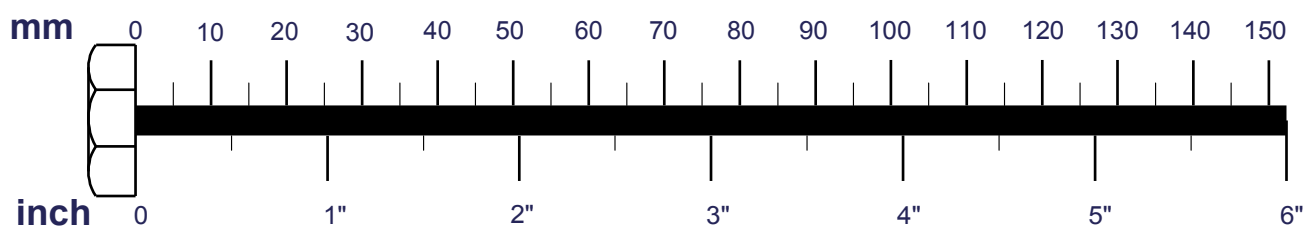
A10. 1/2"x87.5L Zajišťovací kolík (8250-124G)...2 kusy (přemontováno)



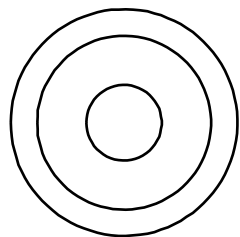
B1. M10 Samojistící matice ...10 kusů



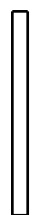
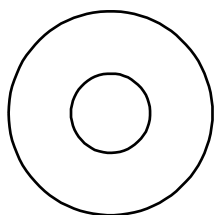
B2. M10 Kontramatice (5t)...2 kusy (přemontováno)



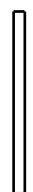
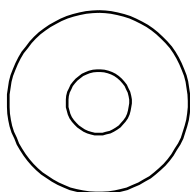
(nákres ve skutečné velikosti)



C1. M10 Talířová podložka (Ø30)...28 kusů



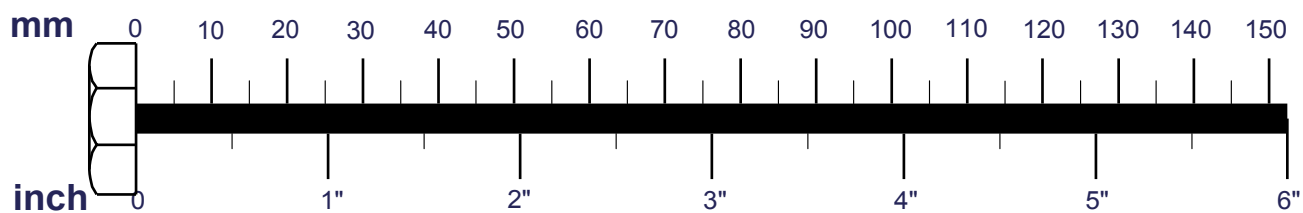
C2. M10 Podložka (Ø27)...4 kusy



C3. M8 Podložka (Ø24)...9 kusů

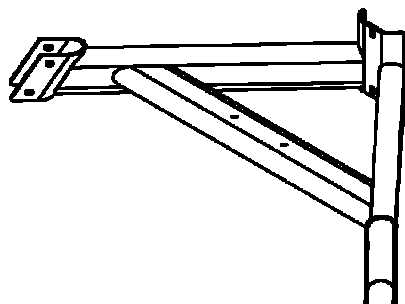


C4. M8 Pérová podložka ... 9 kusů

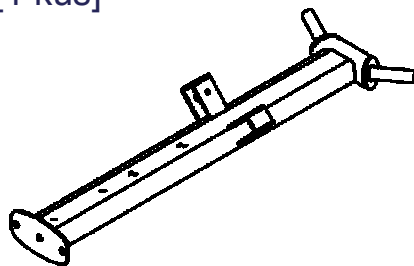


# DÍLY

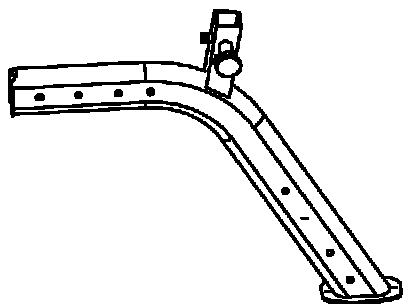
A [1 kus]



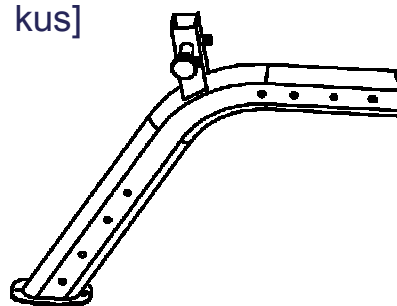
B [1 kus]



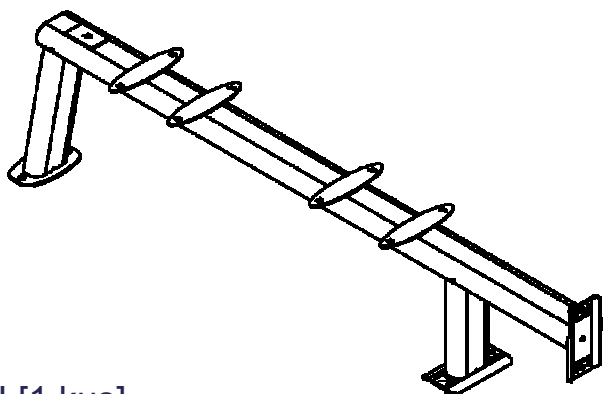
C [1 kus]



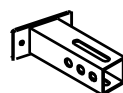
D [1 kus]



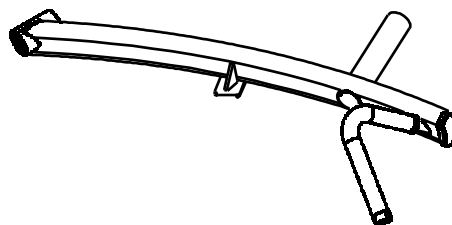
E [1 kus]



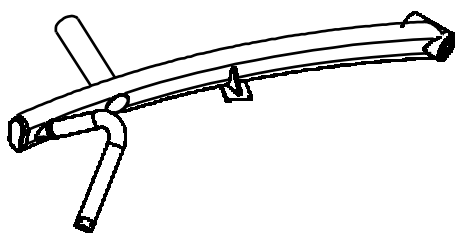
F [2 kusy]  
6730003



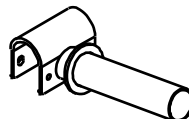
I [1 kus]



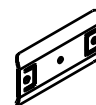
H [1 kus]



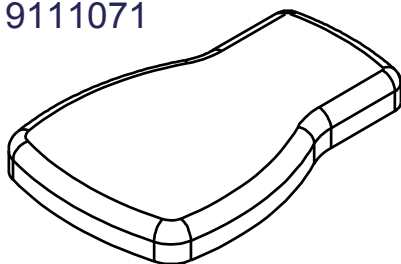
J [4 kusy]  
6730001



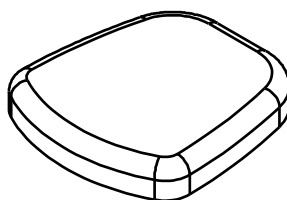
K [3 kusy]  
8323188



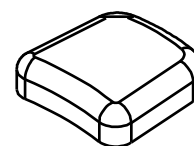
L [1 kus]  
9111071



M [1 kus]  
9121075



N [1 kus]  
9131025



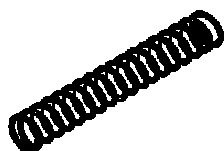
# DÍLY

D1. Koncovka (8130-248) .....	[2 kusy]
D2. Pružina (8840-050) .....	[2 kusy]
D3. Ø50 Koncová krytka (9211-020) .....	[2 kusy]
D4. Nylonová objímka (9211-030) .....	[2 kusy]
D5. Ø50 Koncová krytka (9211-074) .....	[6 kusů]
D6. 40x80 Koncová krytka (9211-113) předmontováno .....	[2 kusy]
D7. 50x100 Koncová krytka (9211-114) .....	[1 kus]
D8. Gumová podložka (9310-016) .....	[6 kusů]
D9. Gumová podkládací destička (9310-076) .....	[4 kusy]
D10. Gumový doraz (9310-077) .....	[2 kusy]
D11. Bezpečnostní objímka (OC-06) .....	[2 kusy]
D12. Krytka hlavy šroubu (9212-026) .....	[28 kusů]
D13. Měděná podložka (8520-008) .....	[2 kusy]
D14. Chromová objímka (8890-061) předmontováno .....	[2 kusy]
D15. Ložisko (8510-037) předmontováno .....	[4 kusy]
D16. Pěnový grip (9162-102) předmontováno .....	[2 kusy]
D17. Koncovka (8130-254) předmontováno .....	[2 kusy]

D1



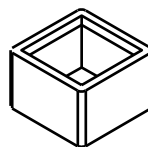
D2



D3



D4



D5



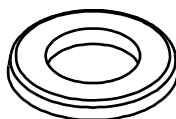
D6



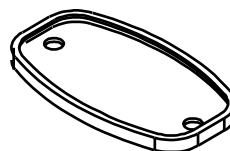
D7



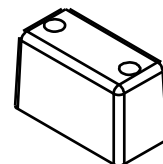
D8



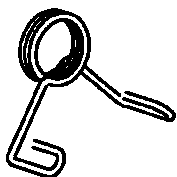
D9



D10



D11



D12



D13



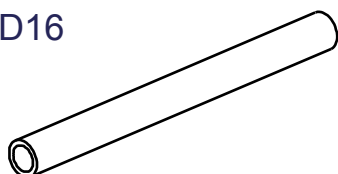
D14



D15

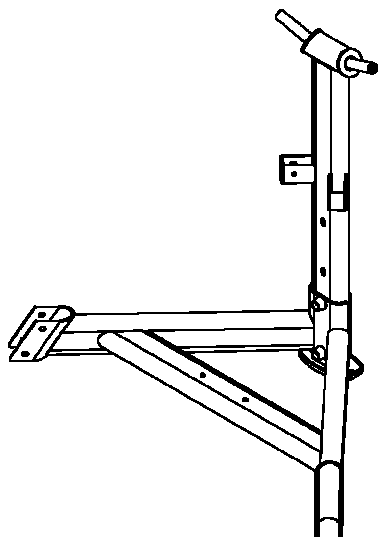


D16

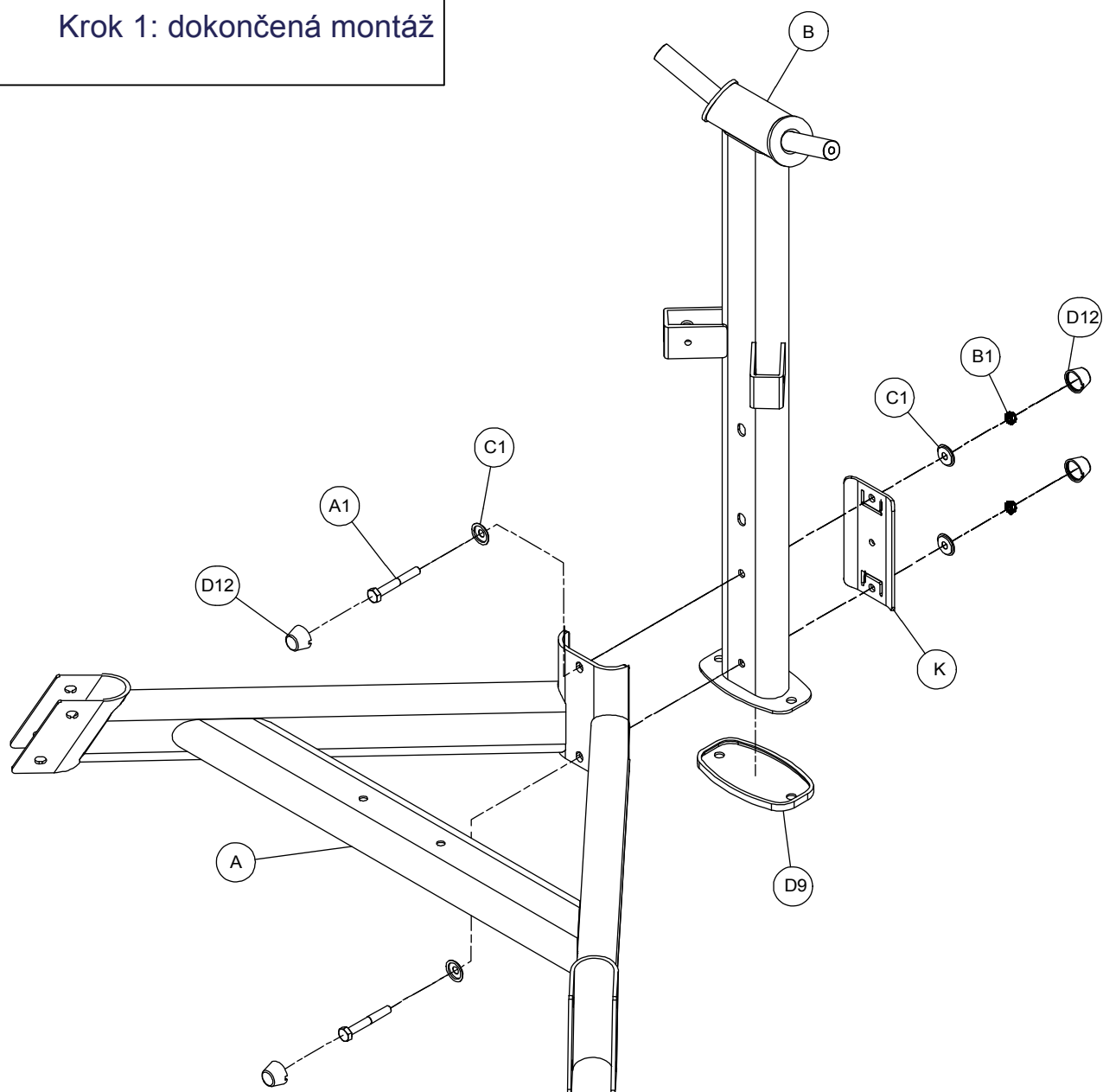


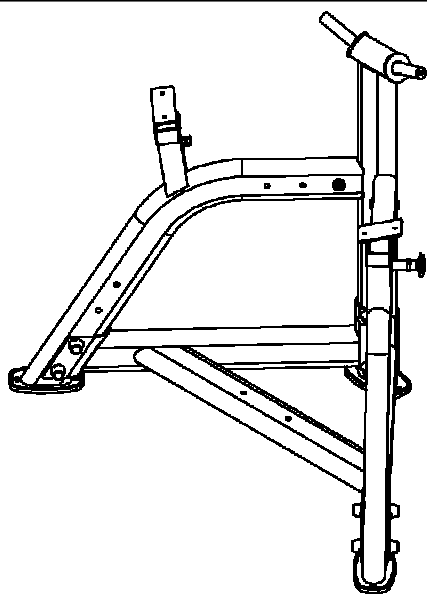
D17



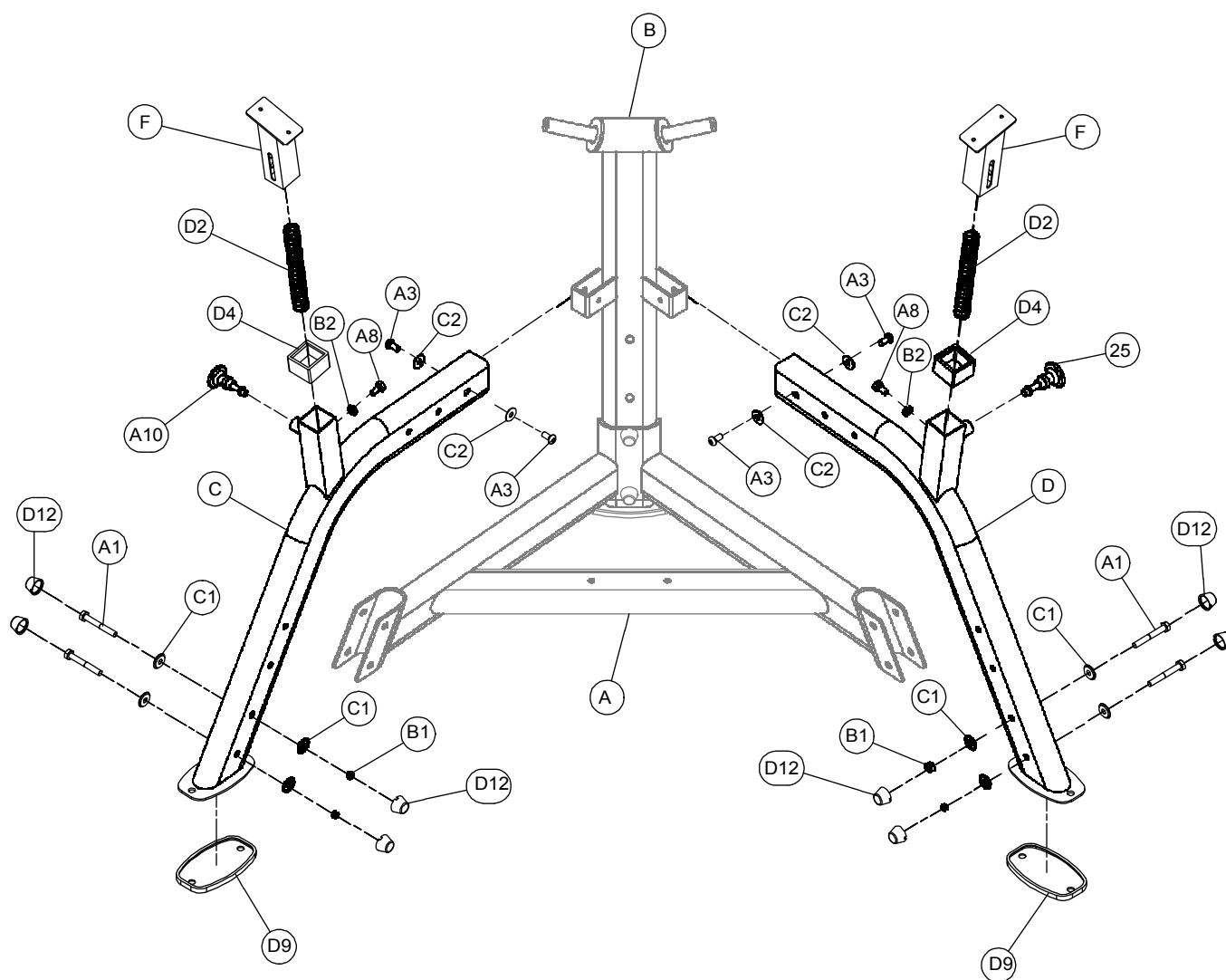


Krok 1: dokončená montáž

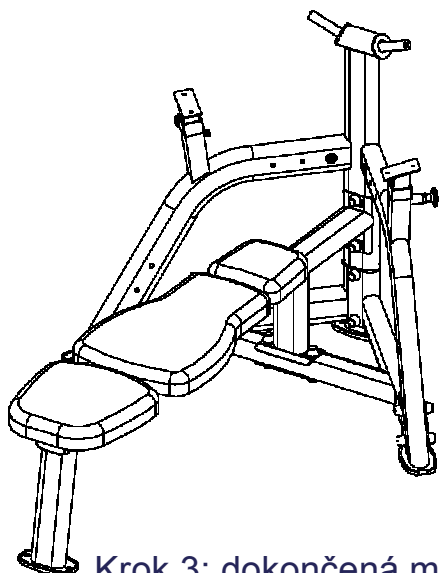




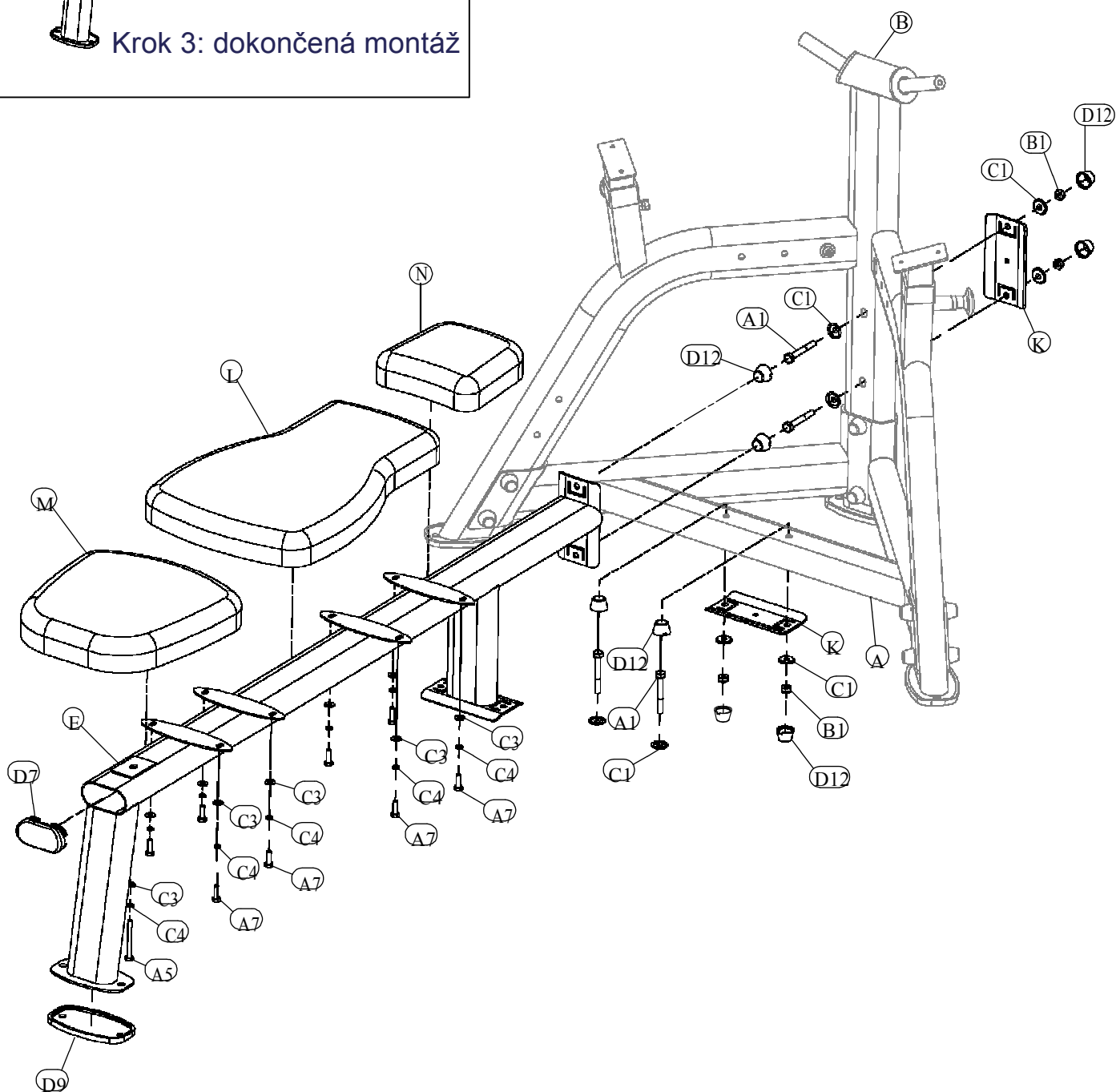
Krok 2: dokončená montáž

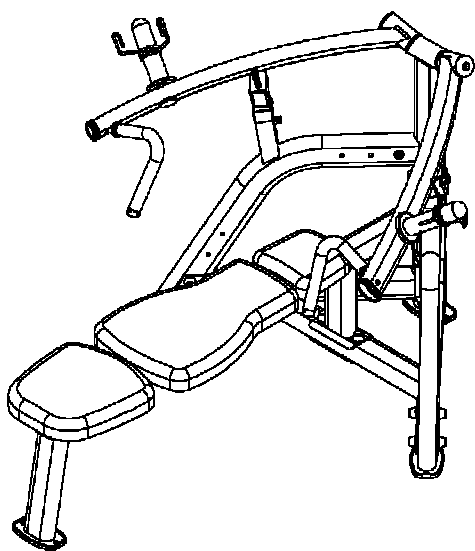




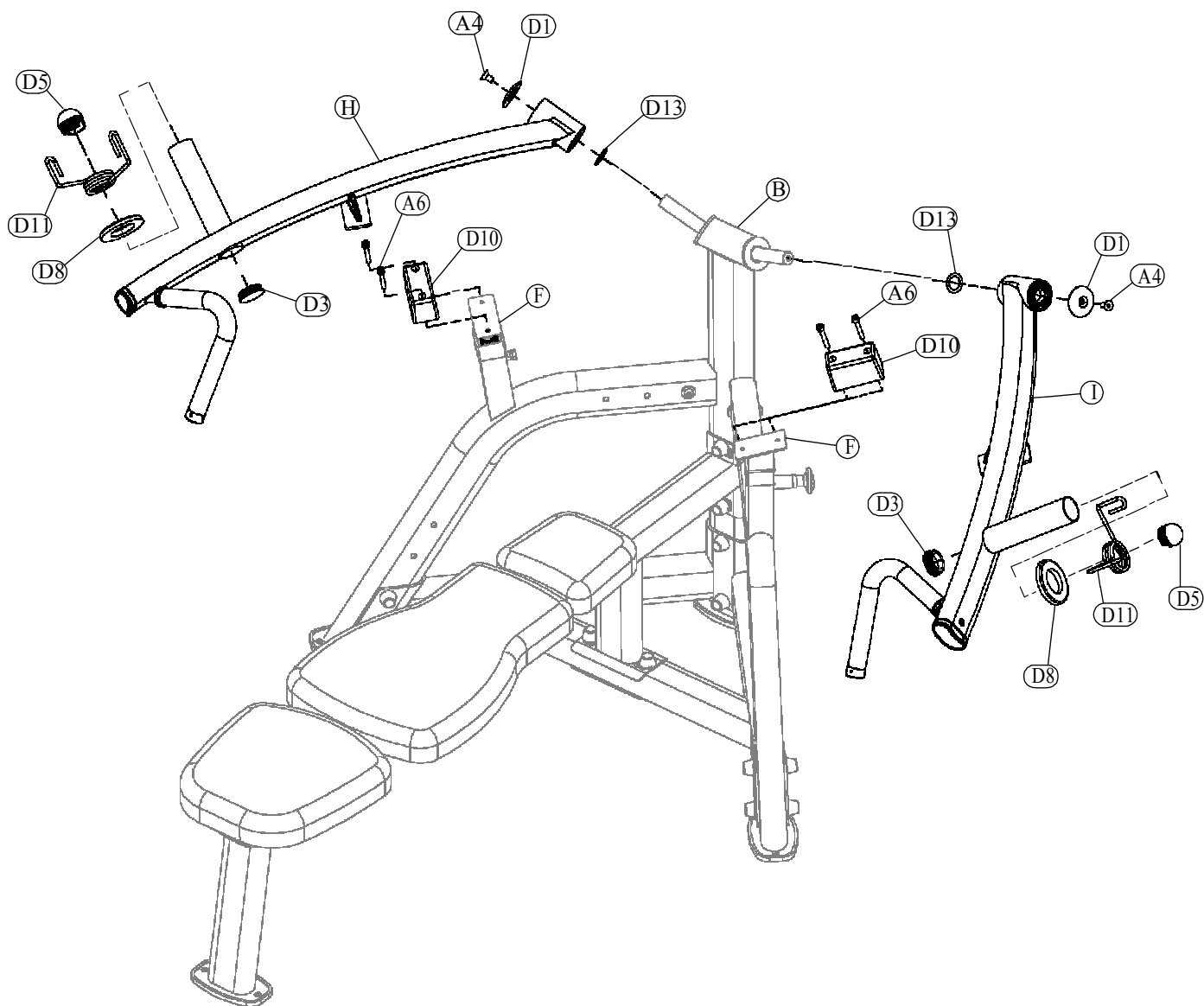


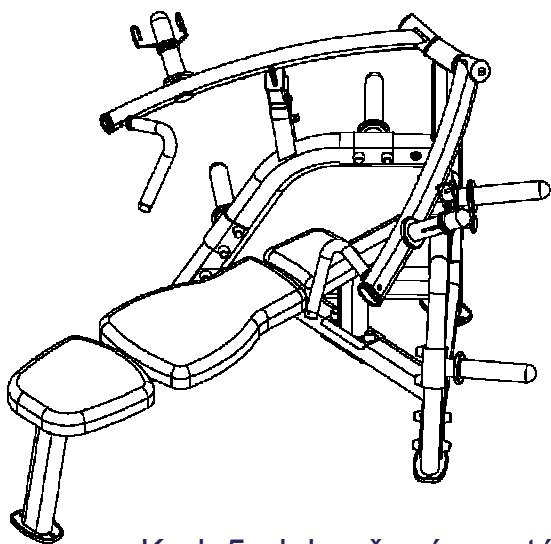
Krok 3: dokončená montáž



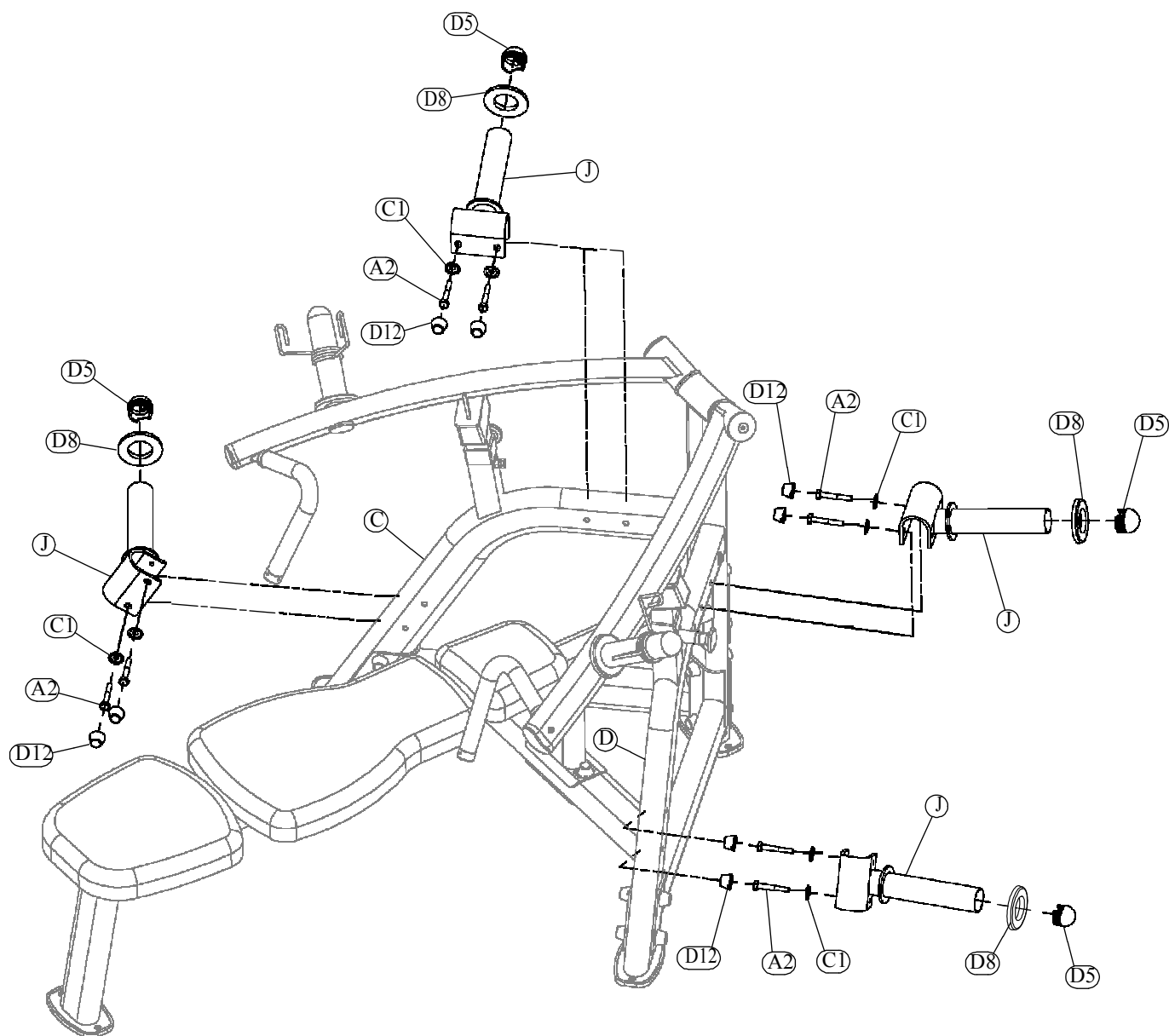


Krok 4: dokončená montáž





Krok 5: dokončená montáž



PLBP-062009

