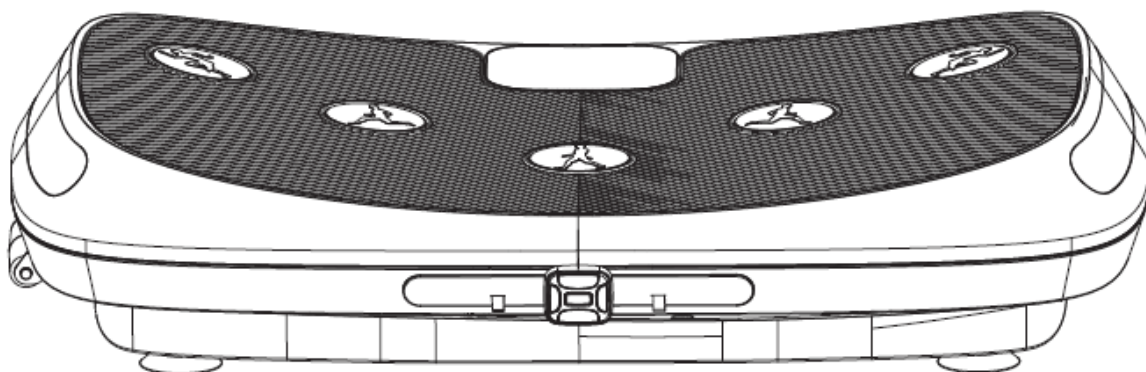




**UŽIVATELSKÝ MANUÁL – CZ**  
**IN 19893 Vibrační plošina inSPORTline Julisa**



# OBSAH

BEZPEČNOSTNÍ POKYNY .....	3
POPIS PRODUKTU .....	4
OVLÁDÁNÍ .....	5
DISPLEJ .....	5
OVLADAČ .....	6
GUMOVÉ EXPANDÉRY .....	7
PROGRAMY .....	8
POUŽITÍ .....	9
PŘESUN .....	10
ÚDRŽBA A SKLADOVÁNÍ .....	11
BĚŽNÉ PROBLÉMY A ŘEŠENÍ .....	11
SPECIFIKACE .....	11
OCHRANA ŽIVOTNÍHO PROSTŘEDÍ .....	11
ZÁRUČNÍ PODMÍNKY, REKLAMACE .....	12

## BEZPEČNOSTNÍ POKYNY

- Před použitím si pozorně přečtěte manuál a uschovejte si ho pro budoucí potřebu.
- Nepoužívejte ve vlhkém prostředí jako jsou sauny a koupelny.
- Nepoužívejte, pokud je okolní teplota vyšší jak 40 °C.
- Pouze pro vnitřní použití.
- Držte mimo dosah slunce.
- Produkt umístěte na rovnou a pevnou podlahu.
- Pokud produkt přesunete z nižší teploty do vyšší, nechte produkt ohřát na okolní teplotu.
- Produkt není vhodný pro těhotné nebo menstrující ženy.
- Produkt není vhodný pro osoby trpící: nádory, srdečními nemocemi, osteoporózou, nevolností nebo jsou po operačním zákroku.
- Produkt není vhodný pro osoby, které mají: umělé končetiny, kardiostimulátor
- Před použitím si sundejte: hodinky, náramky, řetízky, náušnice, klíče a jakékoliv předměty v kapsách.
- Ze svého okolí odstraňte jakýkoliv předmět ohrožující osoby, které používají zařízení.
- Kolem zařízení musí být 0,6 m volného prostoru.
- Během použití nekuřte, nepožívejte alkohol nebo jiné návykové látky.
- Produkt není zdravotní pomůcka.
- Držte mimo dosah dětí a domácích zvířat.
- Do otvorů nevkládejte prsty nebo jiné části těla.
- Pokud produkt používají děti mladších 10 let nebo osoby starší 60 let, je nutný dozor dospělé osoby.
- Produkt sami neopravujte a neprovádějte nechválené modifikace.
- Pokud se na produktu objeví ostré hrany, přestaňte produkt okamžitě používat.
- Držte mimo dosah vody.
- Pokud je jakákoliv část poškozena, okamžitě ukončete provoz zařízení a vytáhněte z elektrické sítě.
- Produkt nezapojujte ani nepoužívejte, pokud máte mokré nebo vlhké ruce.
- Produkt netahejte ani nezavěšujte za napájecí kabel.
- Nepoužívejte příliš vysoké vibrace po delší dobu.
- Produkt nenechávejte bez dozoru zapnutý nebo zapojený v elektrické síti.
- Pravidelně kontrolujte expandér, jestli nenese znaky opotřebení nebo poškození.
- Pravidelně kontrolujte přístroj, jestli nenese znaky opotřebení nebo poškození.
- Použití by mělo být příjemné. Pokud pociťujete nevolnost okamžitě cvičení ukončete a kontaktujte lékaře.
- Vždy stůjte na středu plošiny, ne na kraji.
- Maximální nosnost: 120 kg
- Použití: Kategorie H pro domácí použití dle EN 957
- Certifikáty: 1808095 / 1808096

## POPIS PRODUKTU

	1. Střední kryt
	2. Základna
	3. Gumová podložka
	4. Osvětlení (zelené, oranžové, červené)
	5. Nožičky
	6. Napájení
	7. Vrchní kryt
	8. Rukojeť pro přenos
	9. Osvětlení (zelené, oranžové, červené)
	10. Běh
	11. Jogging
	12. Chůze
	13. Jogging
	14. Běh

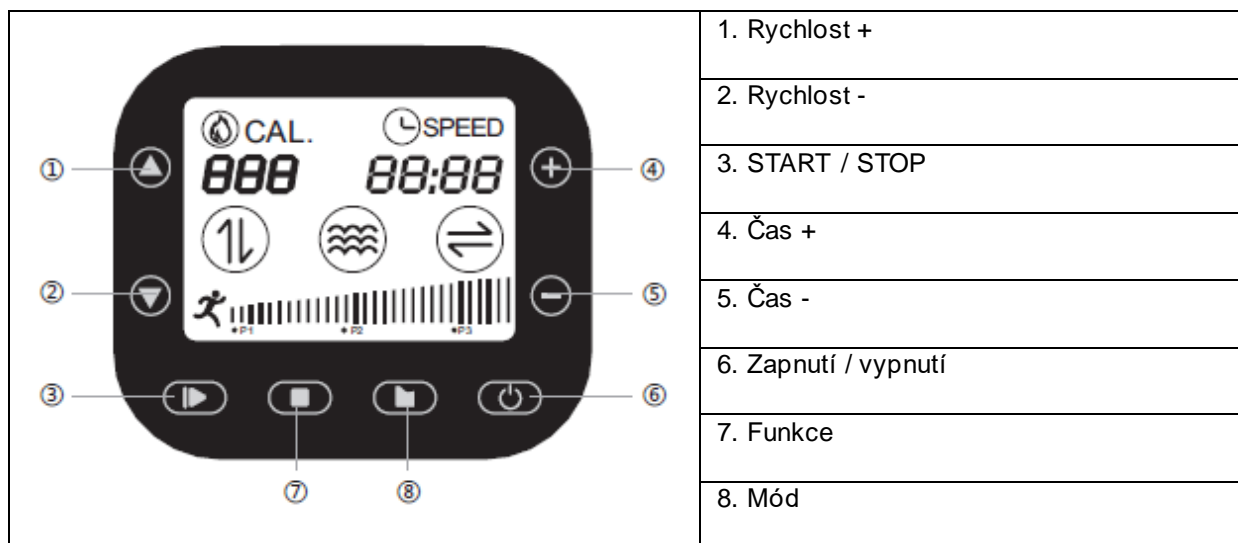
Barvy osvětlení se mění s rychlostí.

**Balení obsahuje:**

Ovladač	Podložka	Gumové expandéry	Manuál	Napájecí kabel

# OVLÁDÁNÍ

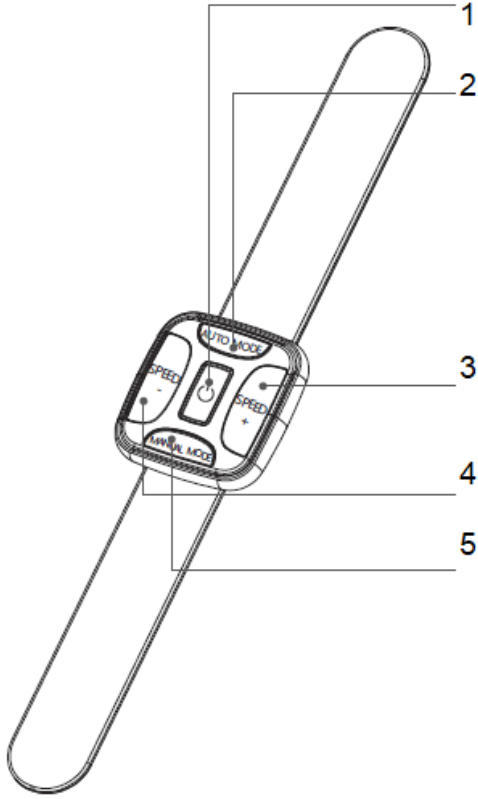






## DISPLEJ



Přednastavená hodnota doby tréninku je 10 min rozdělených do 10 segmentů.

Pomocí tlačítek Čas + / - můžete dobu upravit.

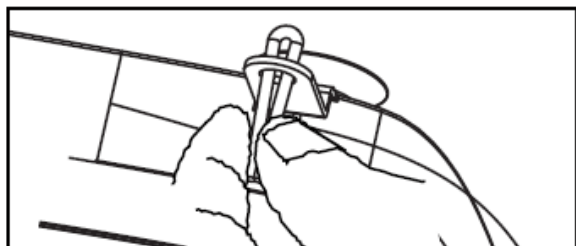
## OVLADAČ

	<p>1. Pokud je přístroj zapojen do zásuvky, stiskem tlačítka přístroj zapnete, opětovným stiskem přístroj vypnete.</p>
	<p>2. Auto mode: Zmáčknutím tlačítka si vyberete přednastavenou funkci.</p> <p>P1  +  + 3D kmitání + podpora krevního oběhu</p> <p>P2  +  +3D houpání</p> <p>P3  +  +3D podpora krevního oběhu + vlnivé pohyby</p>
	<p>3,4. SPEED + / -: Manuální nastavení rychlosti od 1 do 60. Lze nastavit během provozu.</p>
	<p>Manual mode:</p> <p>1 zmáčknutí – kmitavý pohyb</p> <p>2 zmáčknutí – vibrace</p> <p>3 zmáčknutí – vlnivé pohyby</p> <p>4 zmáčknutí – kmitavé pohyby + vibrace</p> <p>5 zmáčknutí – kmitavé pohyby + vlnivé</p> <p>6 zmáčknutí – vibrace + vlnivé pohyby</p> <p>7 zmáčknutí – oscilace + vibrace + vlnivé pohyby</p> <p>V pohotovostním režimu: můžete nastavit čas, ne rychlost</p> <p>V provozu: můžete nastavit rychlost ale ne čas</p>

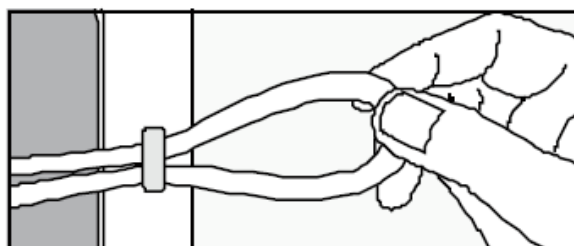
Ovladač má dosah 2,5 m.

Ovladač je napájen knoflíkovou baterií CR2032 3V, která není součástí balení.

## GUMOVÉ EXPANDÉRY



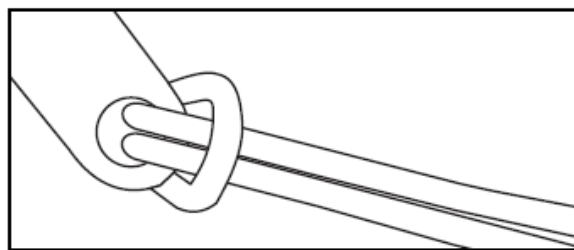
A



B



C

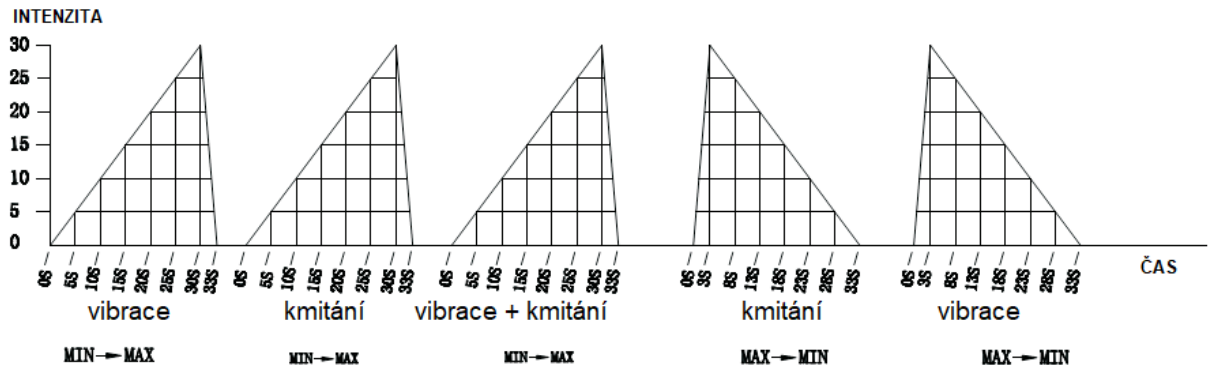


D

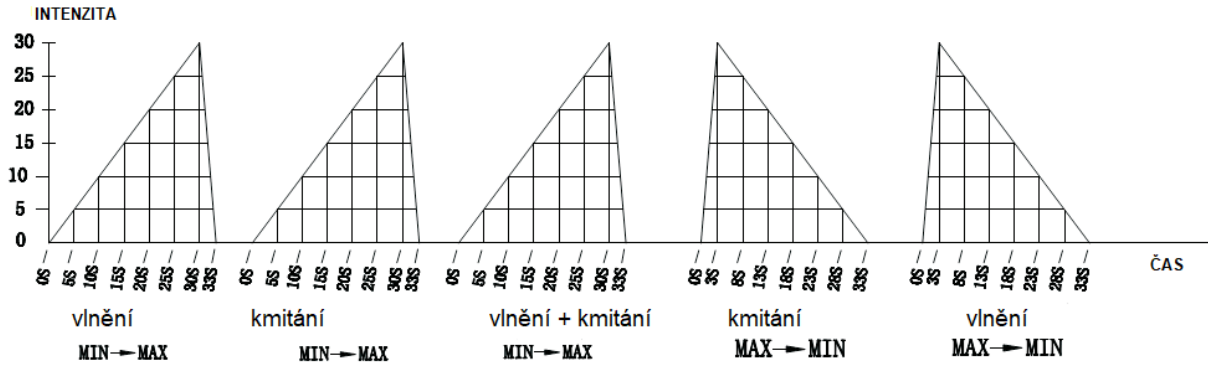
Pro použití gumových expandéru je nutné připevnit expandéry k zařízení. Pro řádné připevnění udělejte očko na konci expandéru a provlečte ho skrz úchyt pod přístrojem. Na každé straně přístroje je jeden úchyt pro expandér. Jakmile provlékněte oko skrz úchyt, protáhněte rukojeť skrz oko. Poté expandér stáhněte. Pravidelně kontrolujte expandér, jestli nenese znaky opotřebení nebo poškození.

# PROGRAMY

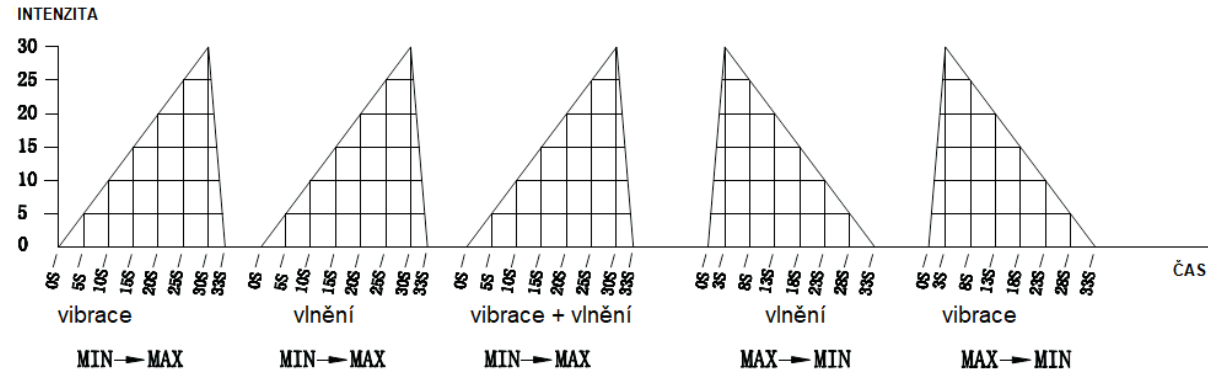
## P1 (vibrace + kmitání)



## P2 (vlnivý pohyb + kmitání)




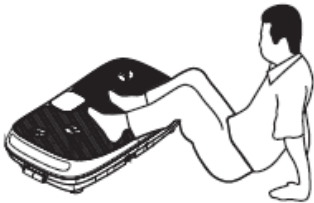






## P3 (vibrace + vlnivý pohyb)





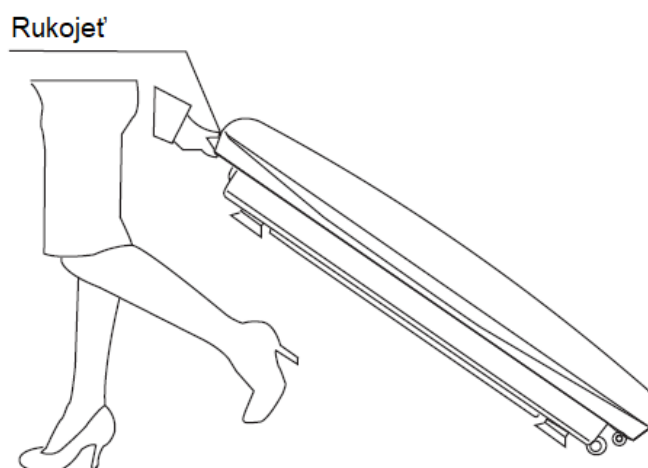
## POUŽITÍ

	<p>Postavte se na plošinu, chodidla mějte v šíři ramen. Uchopte expandéry. Otáčejte torsem pomalu doprava a doleva. Na každé straně zůstaňte pár sekund, pak se vraťte zpátky na střed. Cvik je možný provádět i s expandéry a napnutými pažemi před sebou.</p>
	<p>Postavte se na plošinu, chodidla mějte v šíři ramen. Uchopte expandéry. Narovnejte záda, lehce pokrčte kolena a zatněte svaly na nohou. Pro zvýšení intenzity můžete více pokrčit kolena.</p>
	<p>Opatrně se postavte na plošinu. Uchopte expandéry, a tak aby byly dlaně před hrudníkem. Pomalu upažte a pak se vraťte do původní pozice. Cvik můžete provádět současně nebo střídat paže.</p> <p>Pokročilejší uživatel může provádět výpad nebo dřep.</p> <p>Cvik lze provádět bez plošiny.</p>
	<p>Posaďte se na podlahu a položte lýtka na plošinu. Odpočiňte si a promasírujte si lýtka. Provádějte na nižší vibrační úrovni 1-5.</p>
	<p>Posaďte se na střed produktu. Lehce se předkloňte. Vibrace pomohou relaxaci zad, boků a stehen. Provádějte na nižší vibrační úrovni 1-5.</p>

	<p>Dlaně položte na platformu v šíři ramen. Nohy natáhněte. Zada mějte rovně a břišní svaly zatnuté. Zvedejte hrudník od plošiny. Cvik posilňuje svaly hrudníku, ramen a triceps.</p> <p>Pokud je cvik příliš obtížný, klekněte si.</p>
	<p>Dlaně položte na platformu v šíři ramen. Natáhněte paže. Krk a záda mějte narovnané. Plošina pomáhá relaxaci zad a ramen. Provádějte na nižší vibrační úrovni 1-5.</p>
	<p>Posaďte se na židli a položte nohy na vibrační plošinu. Vibrace napomáhají relaxaci stehien a lýtek.</p>

## PŘESUN

Produkt přesouvejte pomocí rukojeti. Produkt přesouvejte opatrně.



## ÚDRŽBA A SKLADOVÁNÍ

Před údržbou se ujistěte že je produkt vypnutý a vypojený ze zásuvky.

Gumovou povrchy čistěte pomocí vlhkého měkkého hadříku a teplé vody. Pro odolnější nečistoty můžete použít neagresivní čističe.

Nepoužívejte ředidla, agresivní čističe, rozpouštědla atd.

Ovladač umývejte pouze suchým hadříkem. Vlhkost a voda můžou poškodit ovladač.

Před uložením produktu se ujistěte že je vypnut a vypojen ze zásuvky.

Plošinu uložte na suché a stinné místo.

Chraňte před prachem, vysokou teplotou a vlhkostí.

## BĚŽNÉ PROBLÉMY A ŘEŠENÍ

Č.	Problém	Příčina	Řešení
1	Produkt se nezapne	Není zapojen do zásuvky	Zapojte do elektriky
		Vypnutý vypínač	Zapněte vypínač
		Spálené pojistky	Vyměňte pojistky
2	Motor vydává zvuky během cvičení	Běžné mechanické zvuky	Není potřeba
3	Ovladač nefunguje	Vybité baterie	Vyměňte baterie
		Nedostatečný dosah	Dosah je 2,5 m
4	Náhlé vypnutí	Ukončení cvičení	Vypněte a zapněte produkt
5	Zaseknutí	Posláno příliš příkazů	Restartujte přístroj
6	ER01 / ER02	Nefunguje motor	Kontaktujte dodavatele

V případě poruchy vždy kontaktujte vašeho dodavatele.

## SPECIFIKACE

Název	4D Vibration plate
Označení	19893
Napětí	220 V
Frekvence	50 / 60 Hz
Výkon	440 W
Vyrobena	Čína

## OCHRANA ŽIVOTNÍHO PROSTŘEDÍ

Po uplynutí životnosti produktu nebo v případě, že by další oprava již byla ekonomicky nevýhodná, se výrobku zbavte v souladu s místními předpisy a šetrně k životnímu prostředí. Výrobek odnese na nejbližší sběrné místo k tomu určené.

Předpisovou likvidací pomůžete zachovat cenné přírodní zdroje a napomůžete prevenci negativních dopadů na životní prostředí, případně na lidské zdraví. Pokud si nejste jisti, konzultujte věc s místně příslušnými odpovědnými orgány, aby nedošlo k porušení předpisů a následné sankci.

Baterie nevhazujte mezi běžný odpad, ale odevzdejte je na místa určená pro recyklaci.

# ZÁRUČNÍ PODMÍNKY, REKLAMACE

## Všeobecná ustanovení a vymezení pojmů

Tyto záruční podmínky a reklamační řád upravují podmínky a rozsah záruky poskytované prodávajícím na zboží dodávané kupujícím, jakož i postup při vyřizování reklamačních nároků uplatněných kupujícím na dodané zboží. Záruční podmínky a reklamační řád se řídí příslušnými ustanoveními zákona č. 89/2012 Sb., občanský zákoník a zákona č. 634/1992 Sb., o ochraně spotřebitele, ve znění pozdějších předpisů, a to i ve věcech těmito záručními podmínkami a reklamačním řádem nezmiňovaných.

Prodávajícím je společnost SEVEN SPORT s.r.o. se sídlem Bořivojova 35/878, 13000 Praha, IČ: 26847264, zapsaná v obchodním rejstříku, vedeném Krajským soudem v Praze oddíl C, vložka 116888.

Vzhledem k platné právní úpravě se rozlišuje kupující, který je spotřebitelem a kupující, který spotřebitelem není.

„Kupující spotřebitel“ nebo jen „spotřebitel“ je osoba, která při uzavírání a plnění smlouvy nejedná v rámci své obchodní nebo jiné podnikatelské činnosti.

„Kupující, který není „spotřebitel“, je podnikatel, který nakupuje výrobky či užívá služby za účelem svého podnikání s těmito výrobky nebo službami. Tento kupující se řídí rámcovou kupní smlouvou a obchodními podmínkami v rozsahu, které se ho týkají.

Tyto záruční podmínky a reklamační řád jsou nedílnou součástí každé kupní smlouvy uzavřené mezi prodávajícím a kupujícím. Záruční podmínky a reklamační řád jsou platné a závazné, pokud v kupní smlouvě či v dodatku v této smlouvě či jiné písemné dohodě nebude stranami dohodnuto jinak.

## Záruční podmínky

Záruční doba

Prodávající poskytuje kupujícímu záruku za jakost zboží v délce 24 měsíců, pokud ze záručního listu, faktury ke zboží, dodacího listu, příp. jiného dokladu ke zboží nevyplývá odlišná délka záruční doby poskytovaná prodávajícím. Zákonná délka záruky poskytovaná spotřebiteli není tímto dotčena.

Zárukou za jakost přejímá prodávající závazek, že dodané zboží bude po určitou dobu způsobilé pro použití k obvyklému, příp. smluvenému účelu a že si zachová obvyklé, příp. smluvené vlastnosti.

## Záruční podmínky se nevztahují na závady vzniklé (pokud lze aplikovat na zakoupený produkt):

- zaviněním uživatele tj. poškození výrobku neodbornou repasí, nesprávnou montáží, nedostatečným zasunutím sedlové tyče do rámu, nedostatečným utáhnutím pedálů v klikách a klik ke středové ose
- nesprávnou údržbou
- mechanickým poškozením
- opotřebením dílů při běžném používání (např. gumové a plastové části, pohyblivé mechanismy, kloubové spoje, opotřebením brzdových destiček/špalků, řetězu, pláštěů, kazety/vícekolčka atd.)
- neodvratnou událostí, živelnou pohromou
- neodbornými zásahy
- nesprávným zacházením, či nevhodným umístěním, vlivem nízké nebo vysoké teploty, působením vody, neúměrným tlakem a nárazy, úmyslně pozměněným designem, tvarem nebo rozměry

## Reklamační řád

### Postup při reklamaci vady zboží

Kupující je povinen zboží, dodané prodávajícím prohlédnout co nejdříve po přechodu nebezpečí škody na zboží, resp. po jeho dodání. Prohlídku musí kupující provést tak, aby zjistil všechny vady, které je možné při přiměřené odborné prohlídce zjistit.

Při reklamaci zboží je kupující povinen na žádost prodávajícího prokázat nákup a oprávněnost reklamace fakturou nebo dodacím listem s uvedeným výrobním (sériovým) číslem, případně týmiž doklady bez sériového čísla. Neprokáže-li kupující oprávněnost reklamace těmito doklady, má prodávající právo reklamaci odmítnout.

Pokud kupující oznámí závadu, na kterou se nevztahuje záruka (např. nebyly splněny podmínky záruky, závada byla nahlášena omylem apod.), je prodávající oprávněn požadovat plnou úhradu nákladů, které vznikly v souvislosti s odstraňováním závady takto oznámené kupujícím. Kalkulace servisního zásahu bude v tomto případě vycházet z platného ceníku pracovních výkonů a nákladů na dopravu.

Pokud prodávající zjistí (testováním), že reklamovaný výrobek není vadný, považuje se reklamace za neoprávněnou. Proávající si vyhrazuje právo požadovat úhradu nákladu, které vznikly v souvislosti s neoprávněnou reklamací.

V případě, že kupující reklamuje vady zboží, na které se vztahuje záruka podle platných záručních podmínek prodávajícího, provede prodávající odstranění vady formou opravy, případně výměny vadného dílu nebo zařízení za bezvadné. Proávající je se souhlasem kupujícího oprávněn dodat výměnou za vadné zboží jiné zboží plně funkčně kompatibilní, ale minimálně stejných nebo lepších technických parametrů. Volba ohledně způsobu vyřízení reklamace dle tohoto odstavce náleží prodávajícímu.

Proávající vyřídí reklamaci nejpozději do 30 dnů od doručení vadného zboží, pokud nebude dohodnuta lhůta delší. Za den vyřízení se považuje den, kdy bylo opravené nebo vyměněné zboží předáno kupujícímu. Není-li prodávající s ohledem na charakter vady schopen vyřídít reklamaci v uvedené lhůtě, dohodne s kupujícím náhradní řešení. Pokud k takové dohodě nedojde, je prodávající povinen poskytnout kupujícímu finanční náhradu formou dobropisu.



**SEVEN SPORT s.r.o.**

Sídlo: Bořivojova 35/878, 130 00, Praha 3, ČR  
Centrála: Dělnická 957, 749 01 Vítkov  
Reklamace a servis: Čermenská 486, 749 01 Vítkov

IČO: 26847264  
DIČ: CZ26847264  
Telefon: +420 556 300 970  
Mail: eshop@insportline.cz  
reklamace@insportline.cz  
servis@insportline.cz

Web: www.insportline.cz

---

**SK**

**inSPORTline s.r.o.**

Centrála, reklamácie, servis: Električná 6471, 911 01 Trenčín, SK

IČO: 36311723  
DIČ: SK2020177082  
Telefón: +421(0)326 526 701  
Mail: objednavky@insportline.sk  
reklamacie@insportline.sk  
servis@insportline.sk

Web: www.insportline.sk

Datum prodeje:

Razítko a podpis prodejce: