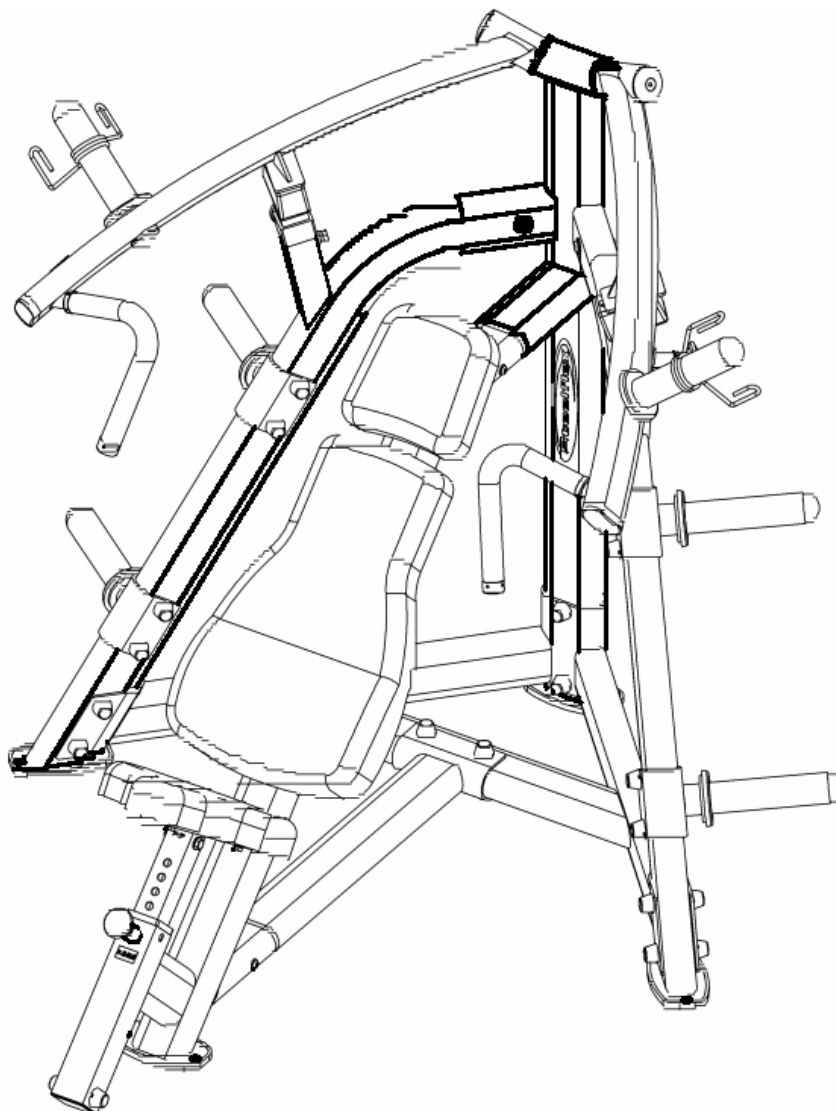


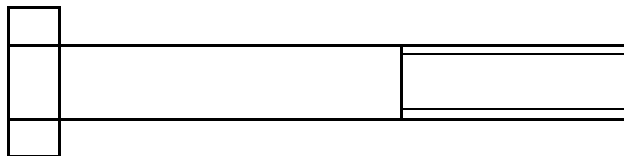
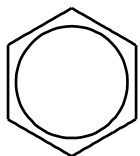


UŽIVATELSKÝ MANUÁL – CZ
IN 5095 Posilovací stanice Steelflex PLIP –šikmý tlak na prsa

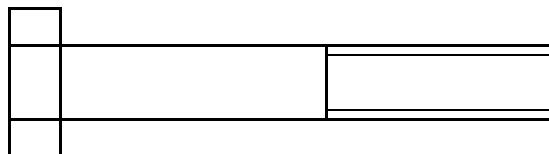
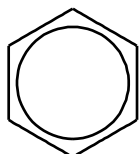


SPOJOVACÍ MATERIÁL

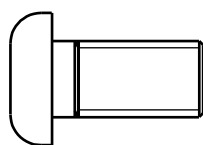
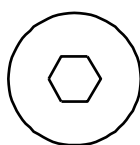
(nákres ve skutečné velikosti)



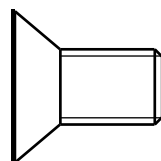
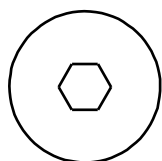
A1. M10x75 Šestihranný šroub ...9 kusů



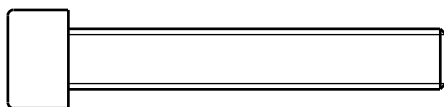
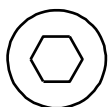
A2. M10x65 Šestihranný šroub...9 kusů



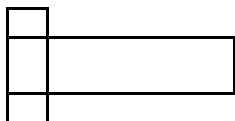
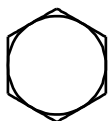
A3. M10x20 Imbusový šroub (celý závit)...4 kusy



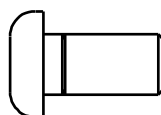
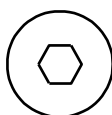
A4. M10x20 Kuželový šroub (celý závit)...2 kusy



A5. M8x50 Imbusový šroub (celý závit)...4 kusy



A6. M8x25 Šestihranný šroub...9 kusů



A7. M8x16 Imbusový šroub (celý závit)...8 kusů

mm

0

10

20

30

40

50

60

70

80

90

100

110

120

130

140

150

inch

0

1"

2"

3"

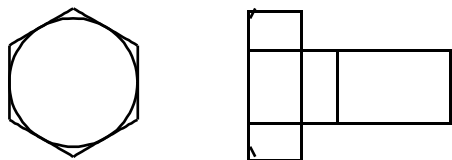
4"

5"

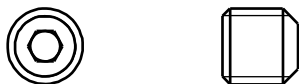
6"

SPOJOVACÍ MATERIÁL

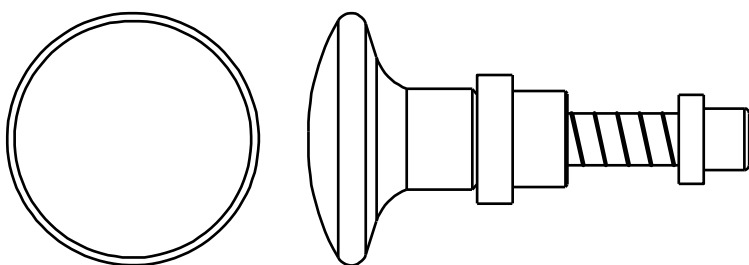
(nákres ve skutečné velikosti)



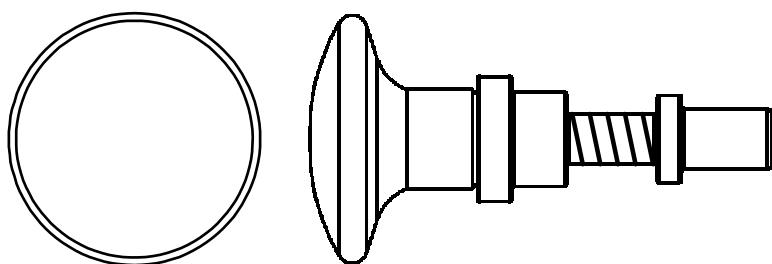
A8. M10x20 Šestihranný šroub...2 kusy (předmontováno)



A9. M5x5 Závrtný šroub...8PCS (předmontováno)



A10. 1/2"x87.5L Zajišťovací kolík (8250-124G)...2 kusy (předmontováno)



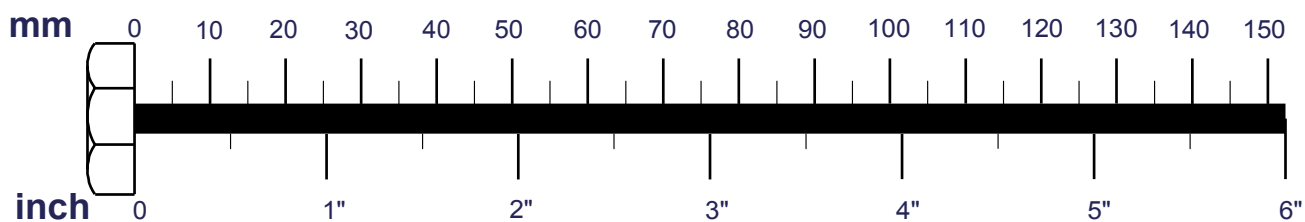
A11. 1/2"x92.5L Zajišťovací kolík (8250-065G)...1 kus (předmontováno)



B1. M10 Samojistící matice...10 kusů

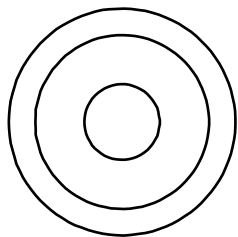


B2. M10 Kontramatice (5t)...2 kusy (předmontováno)

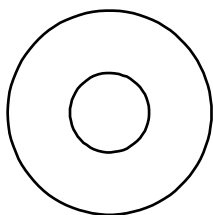


SPOJOVACÍ MATERIÁL

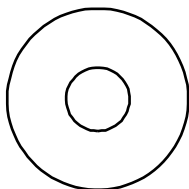
(nákres ve skutečné velikosti)



C1. M10 Talířová podložka (Ø30)...26 kusů (přemontováno - 2 kusy)



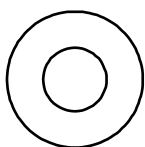
C2. M10 Podložka (Ø27)...4 kusy



C4. M8 Podložka ...13 kusů



C5. M8 Pérová podložka ...9 kusů



C6. M8 Prohnutá podložka ...4 kusy

mm

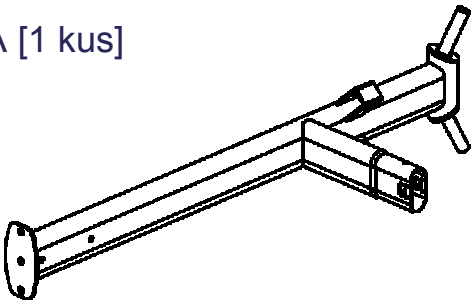
0 10 20 30 40 50 60 70 80 90 100 110 120 130 140 150

inch

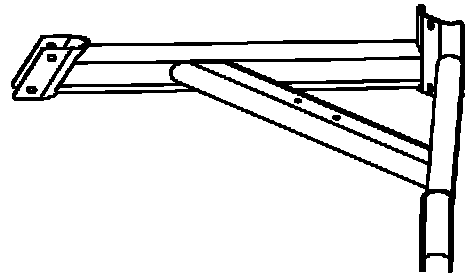
0 1" 2" 3" 4" 5" 6"

DÍLY

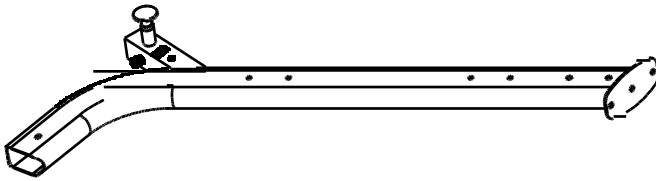
A [1 kus]



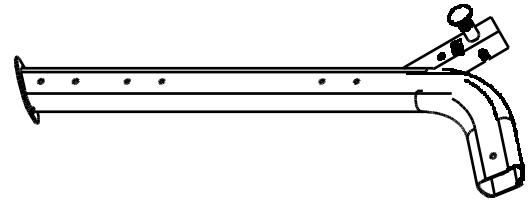
B [1 kus]



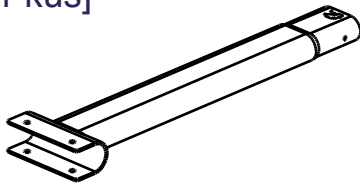
C [1 kus]



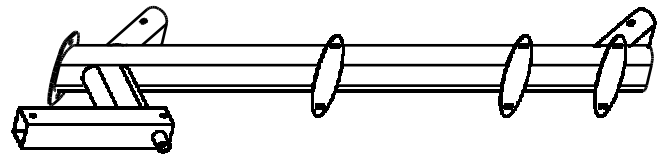
D [1 kus]



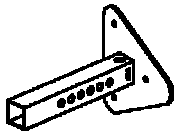
E [1 kus]



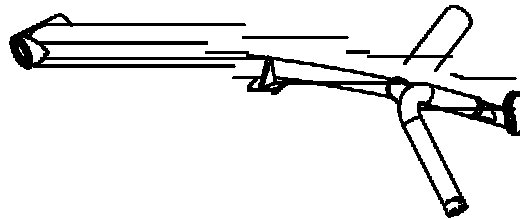
G [1 kus]



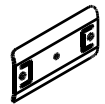
H [1 kus]



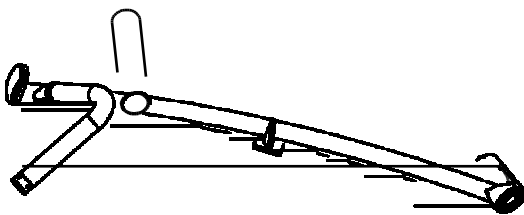
K [1 kus]



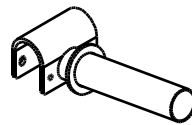
P [1 kus]
8323188



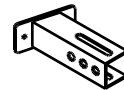
J [1 kus]



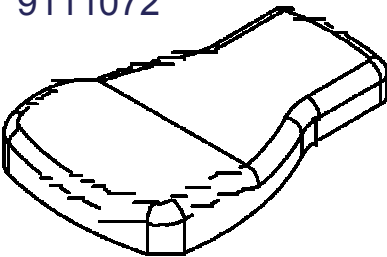
L [4 kusy]
6730001



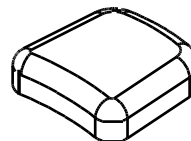
M [2 kusy]
6730003



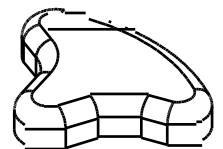
Q [1 kus]
9111072



R [1 kus]
9131025



S [1 kus]
9144016



T [1 kus]
8830023
(pre-installed)



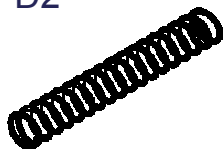
DÍLY

D1. Koncová krytka (8130-248)	[2 kusy]
D2. Pružina (8840-050)	[2 kusy]
D3. Ø50 Koncová krytka (9211-020)	[2 kusy]
D4. Nylonová vložka (9211-030)	[2 kusy]
D5. Ø50 Koncová krytka (9211-074)	[6 kusů]
D6. 40x80 Koncová krytka (9211-113) předmontováno	[2 kusy]
D7. 50x100 Koncová krytka (9211-114)	[1 kus]
D8. Gumová podložka (9310-016)	[6 kusů]
D9. Gumová podkládací destička (9310-076)	[4 kusy]
D10. Gumový doraz (9310-077)	[2 kusy]
D11. Bezpečnostní objímka (OC-06)	[2 kusy]
D12. Krytka hlavy šroubu (9212-026).....	[26 kusů]
D13. Měděná podložka (8520-008)	[2 kusy]
D14. Nylonová vložka (9211-047)	[1 kus]
D15. 60x60 Koncová krytka (9211-049)	[1 kus]
D16. Chromová objímka (8890-061) předmontováno	[2 kusy]
D17. Ložisko (8510-037) předmontováno	[4 kusy]
D18. Pěnový grip (9162-102) předmontováno	[2 kusy]
D19. Vymezovací vložka kladky (8530-009).....	[2 kusy]
D20. Koncovka (8130-254) předmontováno	[2 kusy]

D1



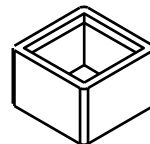
D2



D3



D4



D5



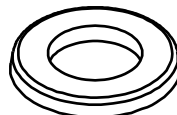
D6



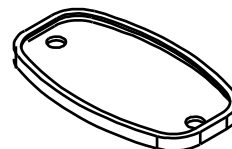
D7



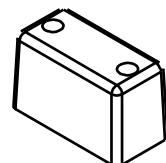
D8



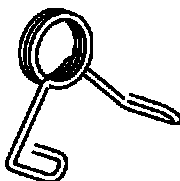
D9



D10



D11



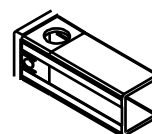
D12



D13



D14



D15



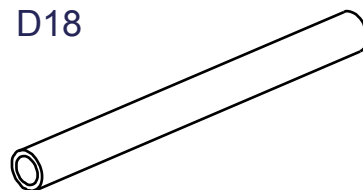
D16



D17



D18

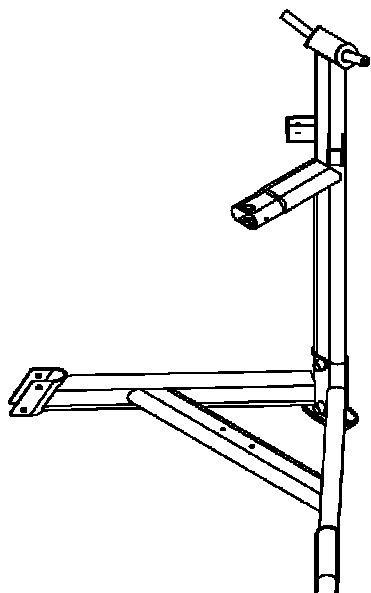


D19

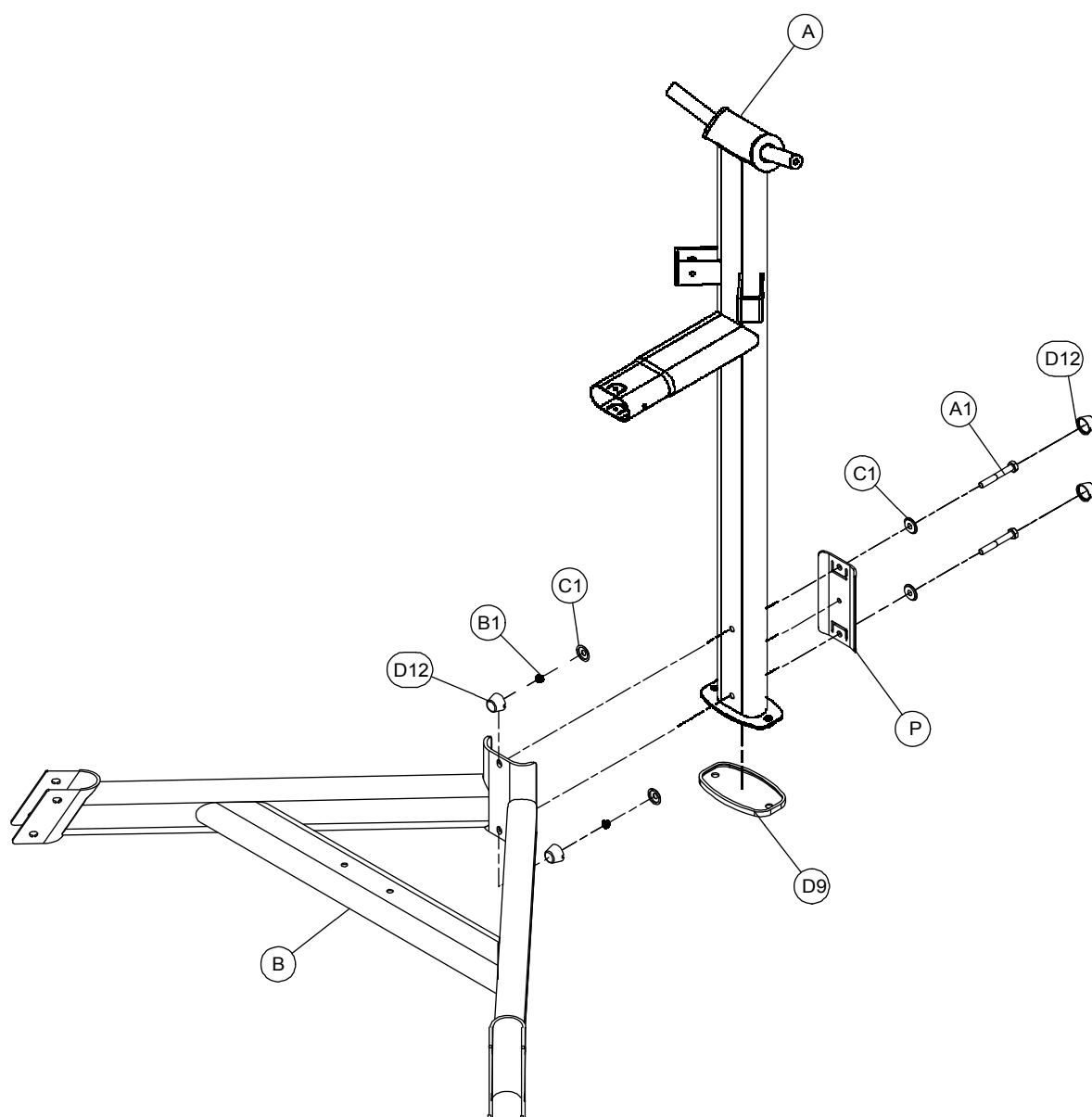


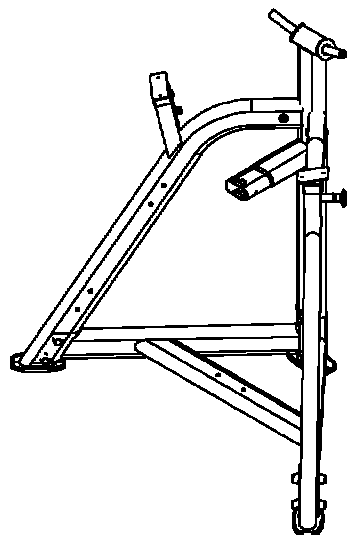
D20



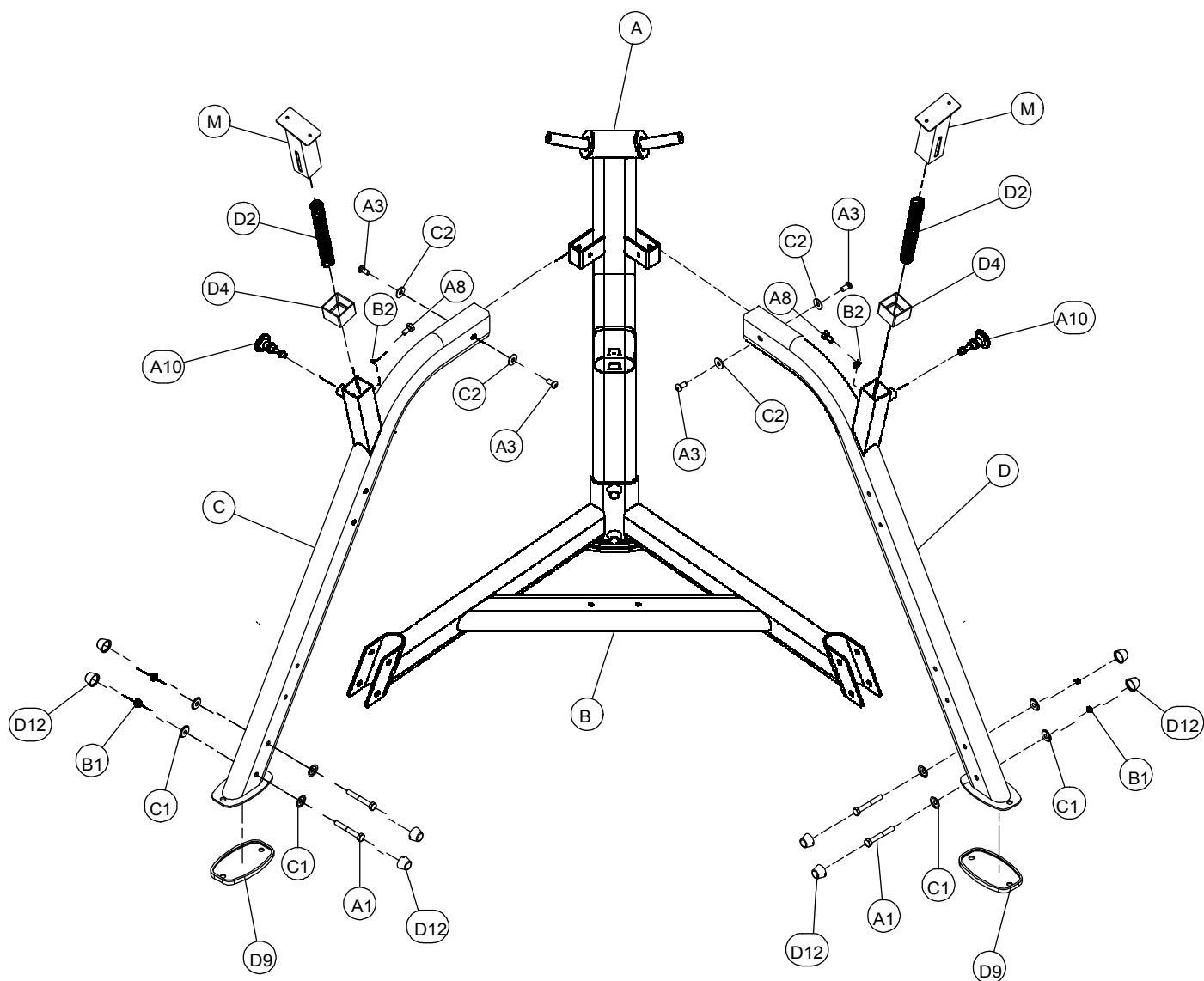


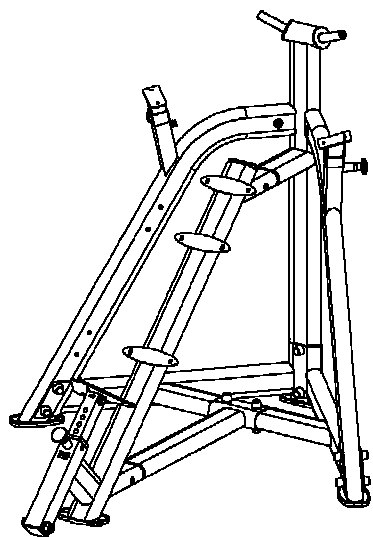
Krok 1: dokončená montáž



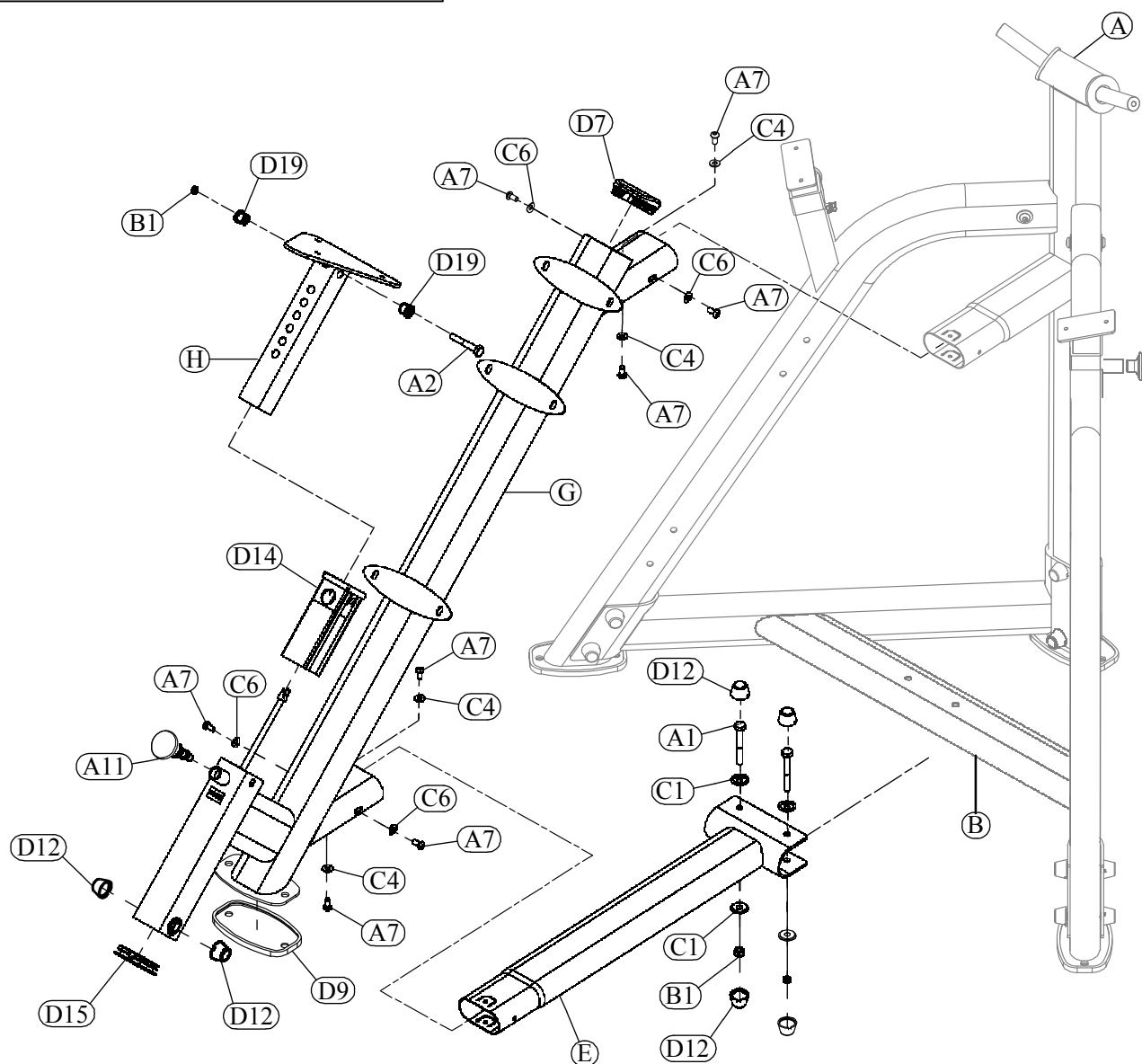


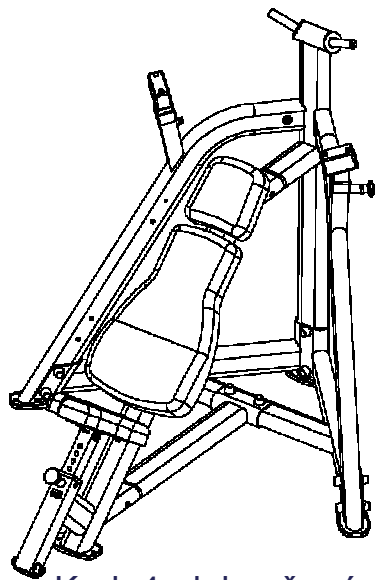
Krok 2: dokončená montáž



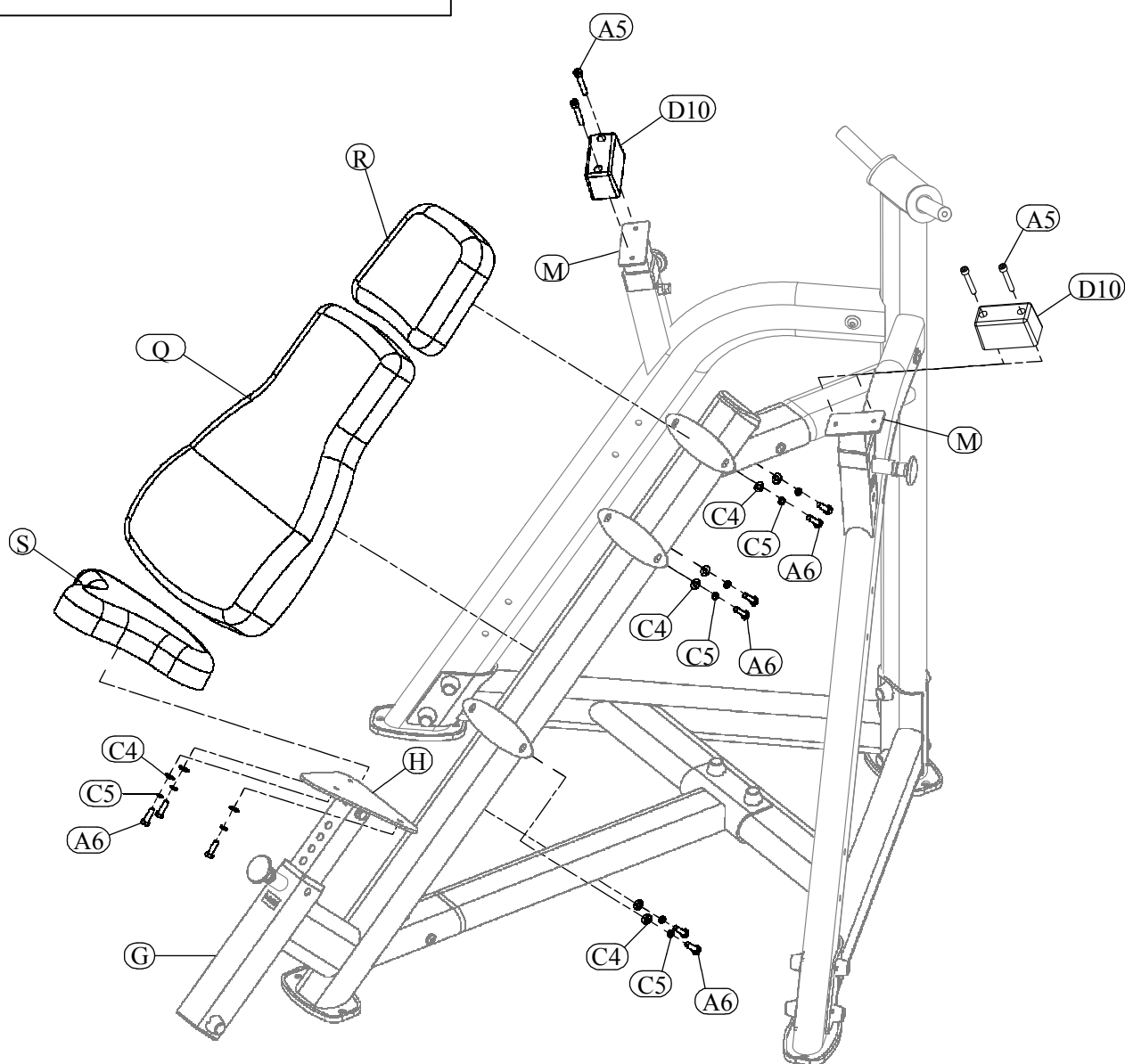


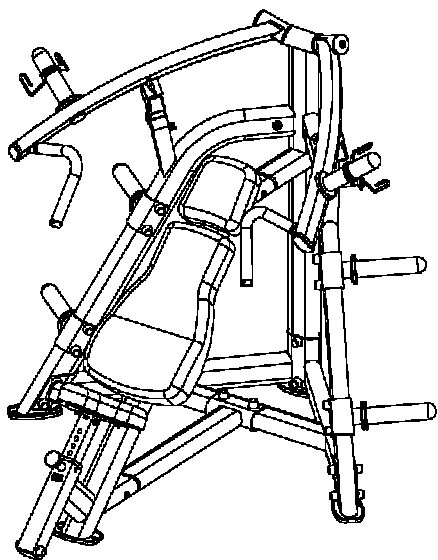
Krok 3: dokončená montáž



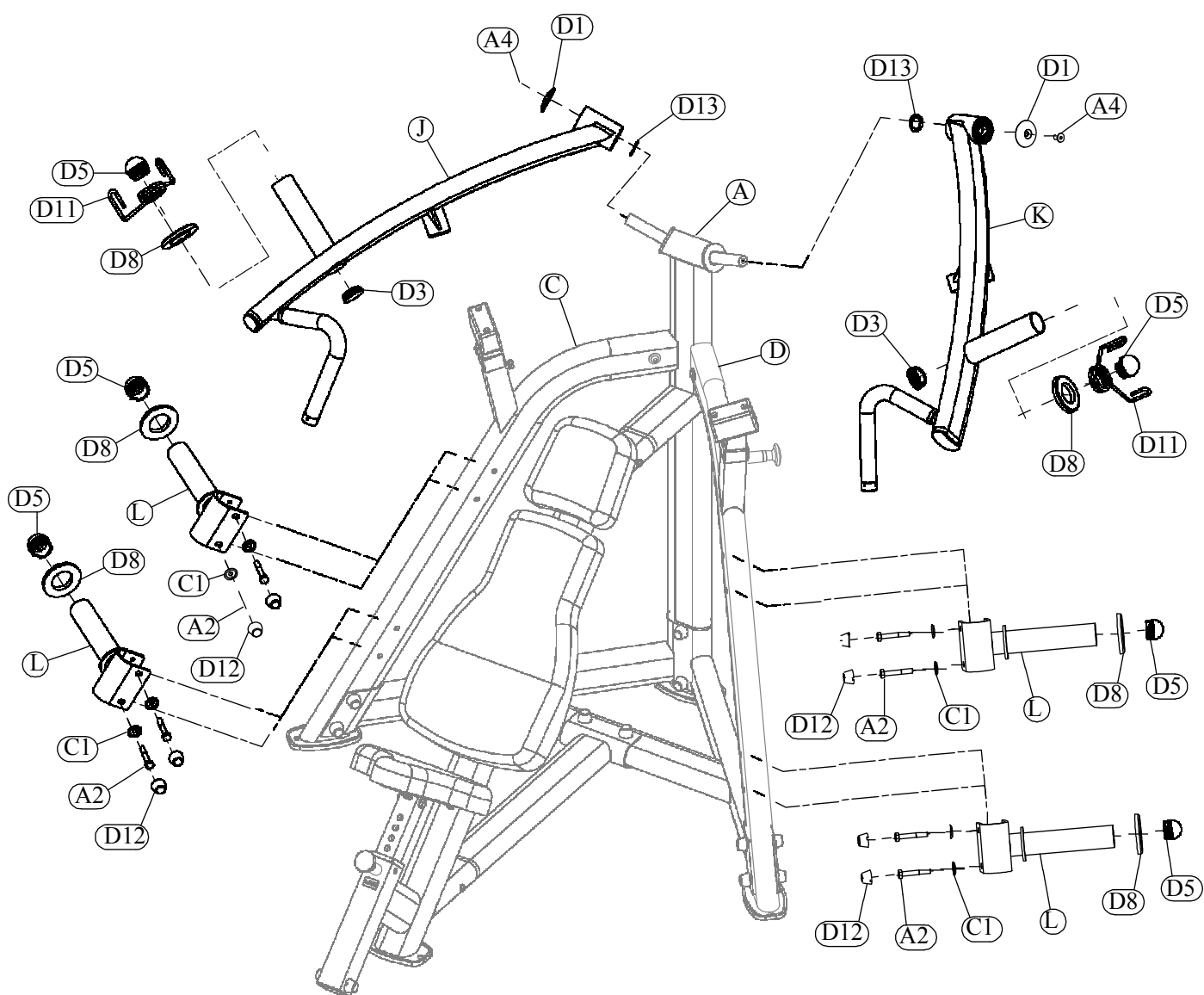


Krok 4: dokončená montáž





Krok 5: dokončená montáž



PLIP-062009

