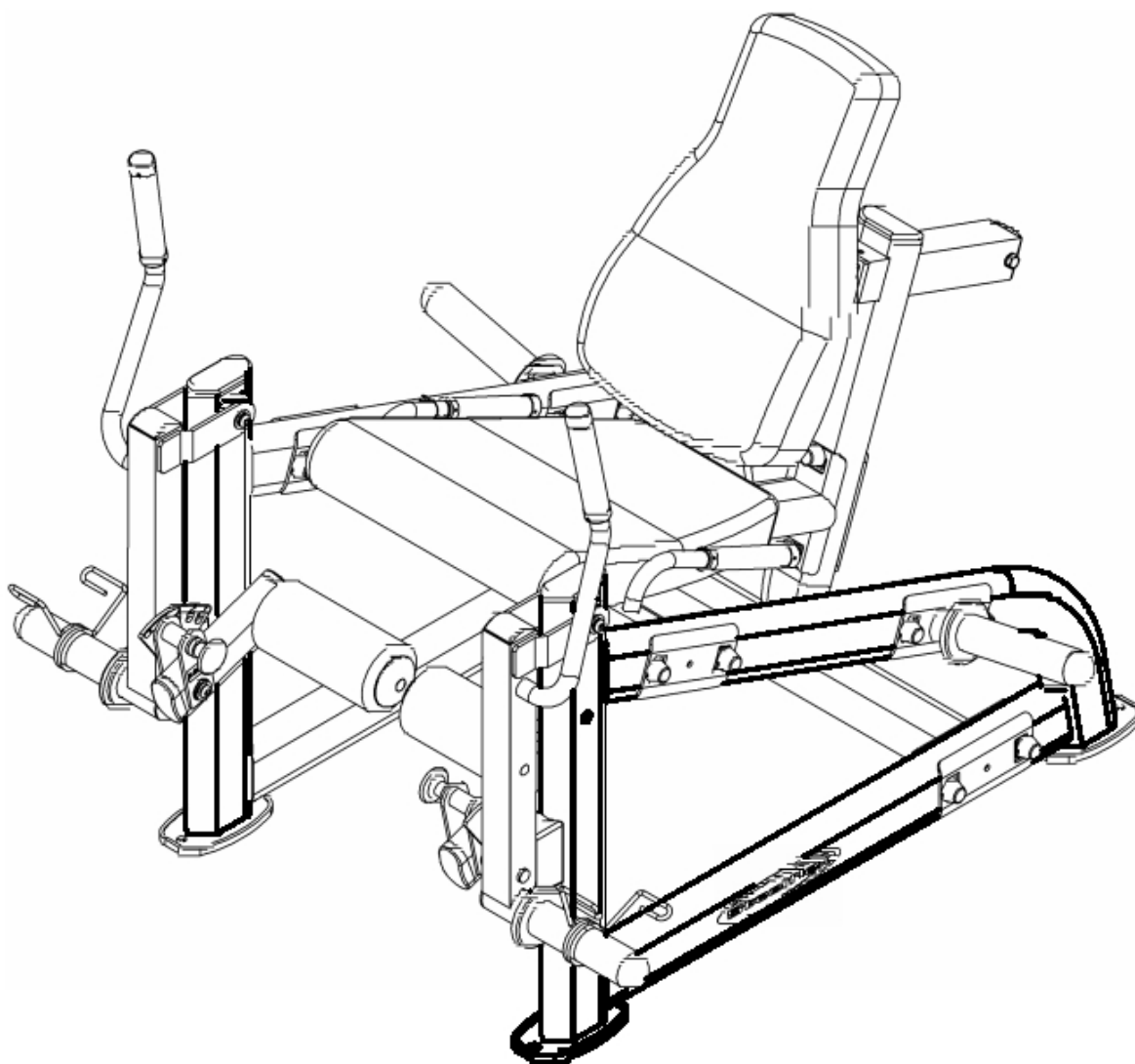


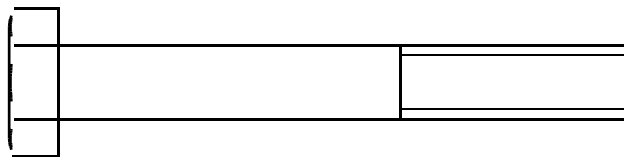
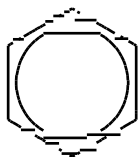


UŽIVATELSKÝ MANUÁL – CZ
IN 5092 Posilovací stanice inSPORTline PLLE –předkopávání

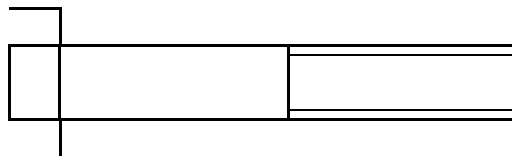


SPOJOVACÍ MATERIÁL

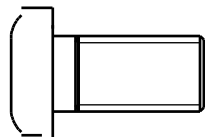
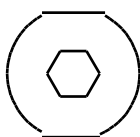
(nákres ve skutečné velikosti)



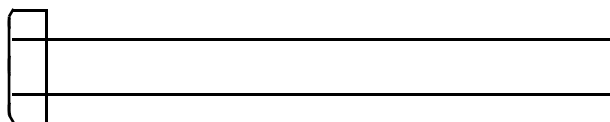
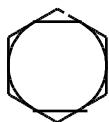
A1. M10x75 Šestihranný šroub ...15 kusů



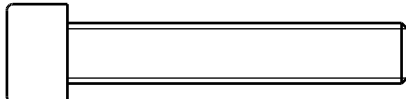
A2. M10x60 Šestihranný šroub...1 kus (přemontováno)



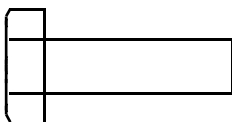
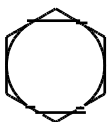
A3. M10x20 Imbusový šroub (celý závit)...6 kusů (přemontováno)



A4. M8x75 Šestihranný šroub...3 kusy



A5. M8x45 Imbusový šroub (celý závit)...4 kusy



A6. M8x25 Šestihranný šroub...4 kusy

mm

0 10 20 30 40 50 60 70 80 90 100 110 120 130 140 150

inch

0 1" 2" 3" 4" 5" 6"

SPOJOVACÍ MATERIÁL

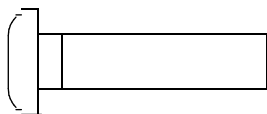
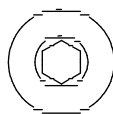
(nákres ve skutečné velikosti)



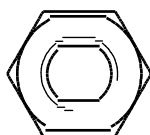
A8. M5x5 Závrtný šroub ... 18 kusů (předmontováno)



A10. M6x6 Závrtný šroub ... 8 kusů (předmontováno)



A9. M8X30 Imbusový šroub (celý závit)...2 kusy



B1. M10 Samojistící matice ...16 kusů (předmontováno - 1 kus)

mm

0 10 20 30 40 50 60 70 80 90 100 110 120 130 140 150

inch

0

1"

2"

3"

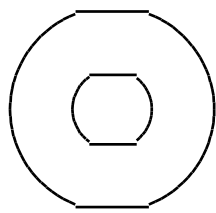
4"

5"

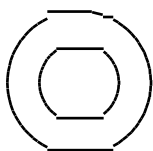
6"

SPOJOVACÍ MATERIÁL

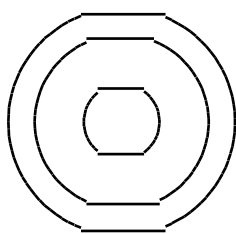
(nákres ve skutečné velikosti)



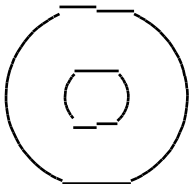
C1. M10 Podložka (Ø27)...6 kusů (přemontováno)



C2. M10 Podložka (Ø19)...2 kusy



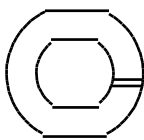
C3. M10 Talířová podložka (Ø30)...28 kusů



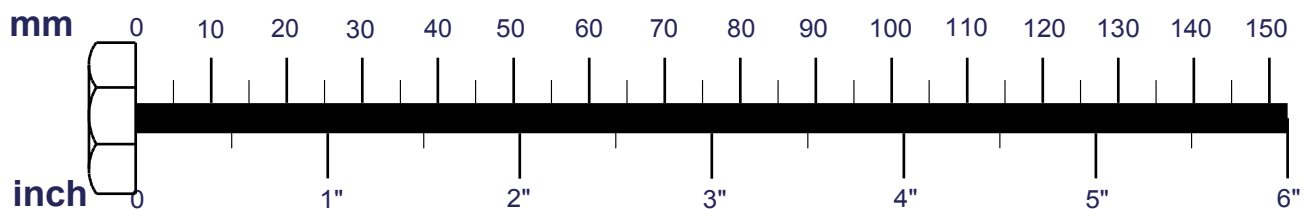
C4. M8 Podložka (Ø24)...7 kusů



C5. M8 Pérová podložka ... 9 kusů

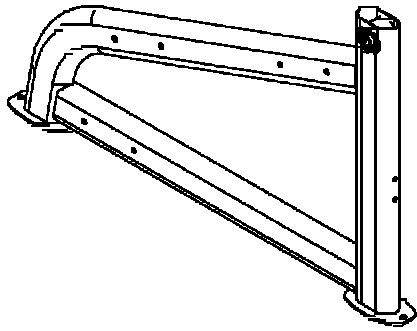


C6. M10 Pérová podložka ... 4 kusy(Pre-installed)

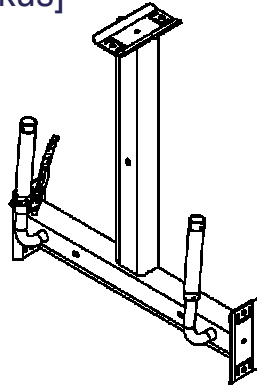


DÍLY

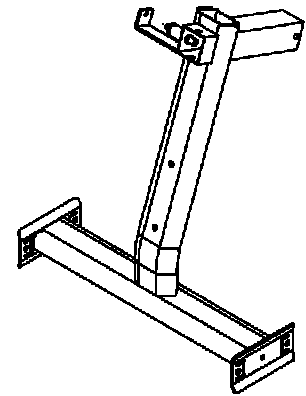
A [1 kus]



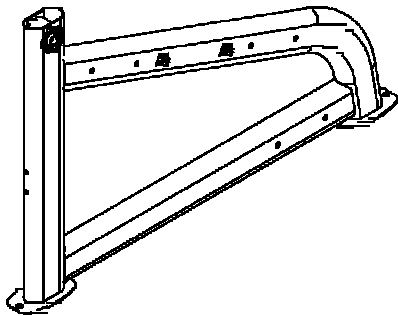
B [1 kus]



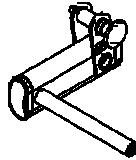
C [1 kus]



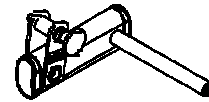
D [1 kus]



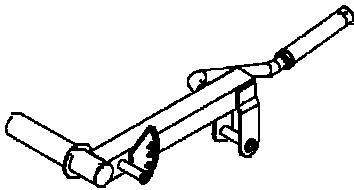
E [1 kus]



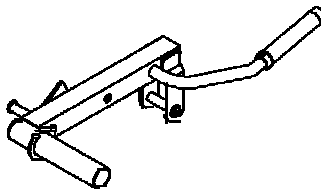
H [1 kus]



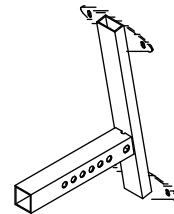
F [1 kus]



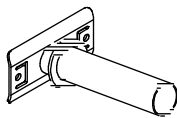
I [1 kus]



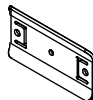
K [1 kus]



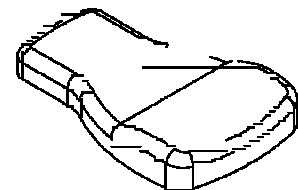
M [2 kusy]
6730002



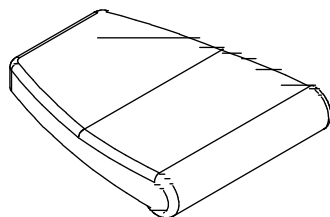
D [7 kusů]
8323188



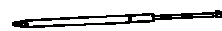
Q [1 kus]
9111072



P [1 kus]
9121077



N [1 kus]
8830023 (předmontováno)



DÍLY

D1. Měděná podložka (8520-007)	[2 kusy]
D2. Chromová objímka (8890-061) (předmontováno).....	[2 kusy]
D3. Ocelové lanko (8890-068)	[1 kus]
D4. Koncová krytka (9211-016)	[2 kusy]
D5. Koncová krytka (9211-074)	[4 kusy]
D6. Koncová krytka (9211-086)	[2 kusy]
D7. 50X50 Koncová krytka (9211-087)	[2 kusy]
D8. Koncová krytka (9211-092)	[1 kus]
D9. 40x80 Koncová krytka (9211-113) (předmontováno).....	[4 kusy]
D10. 50x100 Koncová krytka (9211-114)	[3 kusy]
D11. Nylonová podložka (9214-008)	[2 kusy]
D12. Gumová podkládací destička (9310-016)	[4 kusy]
D13. Gumová podkládací destička (9310-076)	[4 kusy]
D14. Gumová podkládací destička (9310-078).....	[2 kusy]
D15. Bezpečnostní objímka (OC-06)	[2 kusy]
D16. Krytka hlavy šroubu (9212-026)	[28 kusů]
D17. Ložisko (8510-048) (předmontováno).....	[4 kusy]
D18. Nylonová vložka (9211-047)	[1 kus]
D19. Pěnový válec (9161-009)	[2 kusy]

D1



D2



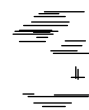
D3



D4



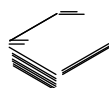
D5



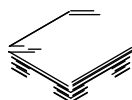
D6



D7



D8



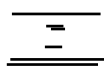
D9



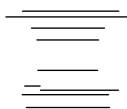
D10



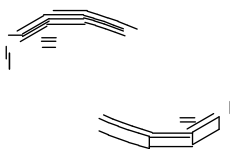
D11



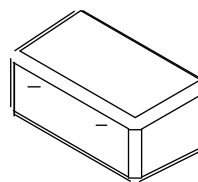
D12



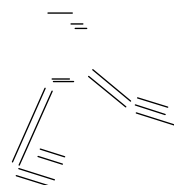
D13



D14



D15



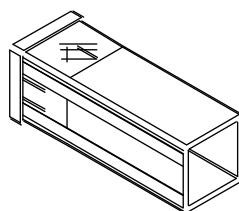
D16



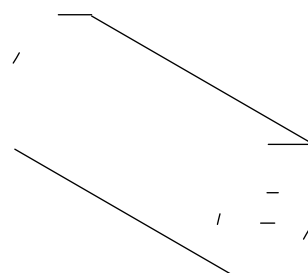
D17



D18



D19



PLLE PARTS

- D20. Koncovka (8130-253) (přemontováno)..... [2 kusy]
- D21. Koncovka (8130-249) (přemontováno)..... [2 kusy]
- D22. Osa (8220-184) (přemontováno)..... [2 kusy]
- D23. Plochý zajišťovací kolík (8250-122G) (přemontováno)..... [2 kusy]
- D24. Plochý zajišťovací kolík (8250-125) (přemontováno)..... [1 kus]
- D25. Chromová ochrana (8520-003) (přemontováno)..... [4 kusy]
- D27. Chromová objímka (8890-069) (přemontováno)..... [2 kusy]
- D28. Páčka (8890-070) (přemontováno)..... [1 kus]
- D29. Pěnový grip (9162-002) (přemontováno)..... [2 kusy]
- D30. Pěnový grip (9162-103) (přemontováno)..... [2 kusy]
- D31. Koncová krytka (9211-157) [2 kusy]
- D32. Vymezovací vložka kladky (8530-009) (přemontováno).....[2 kusy]
- D33. Logo (9260-023) (přemontováno).....[2 kusy]
- D34. Vymezovací vložka kladky (8110-079).....[2 kusy]

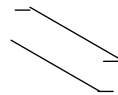
D20



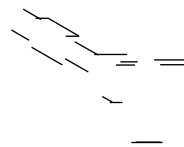
D21



D22



D23



D24



D25



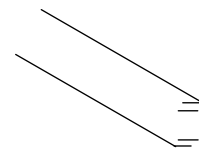
D27



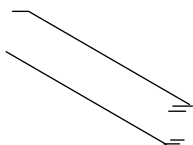
D28



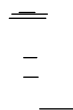
D29



D30



D31



D32

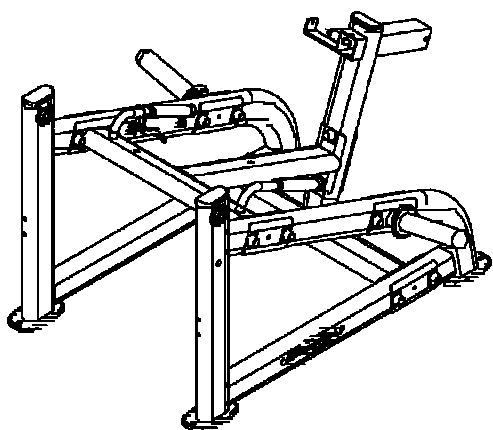


D33

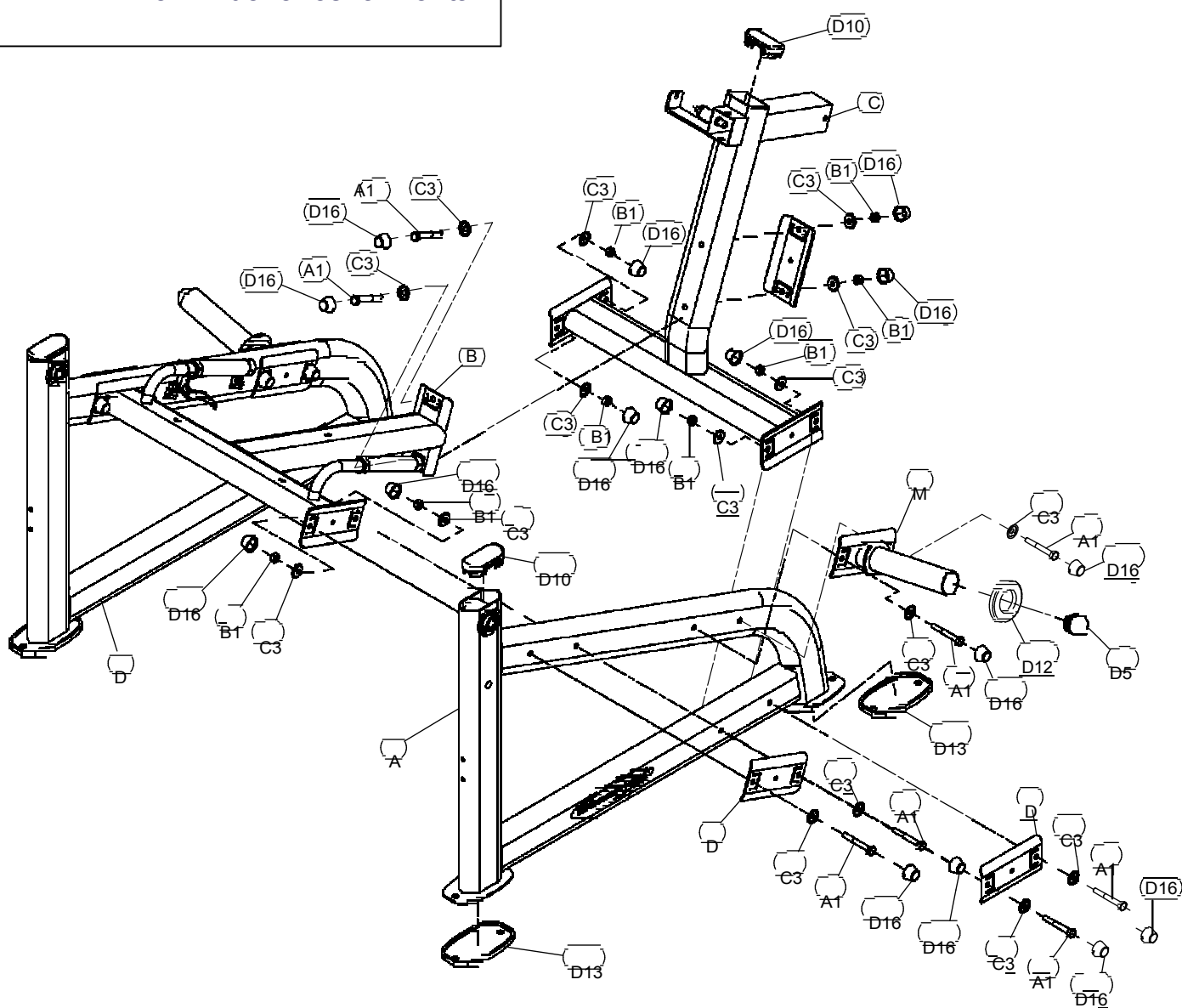


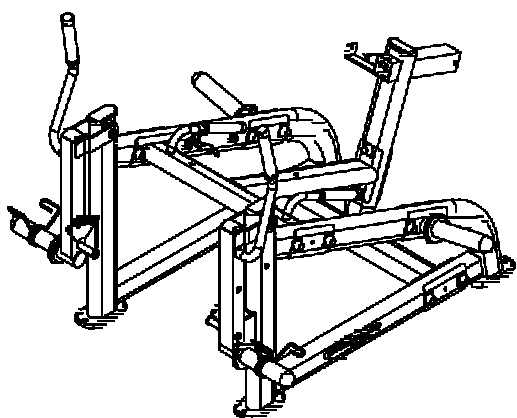
D34



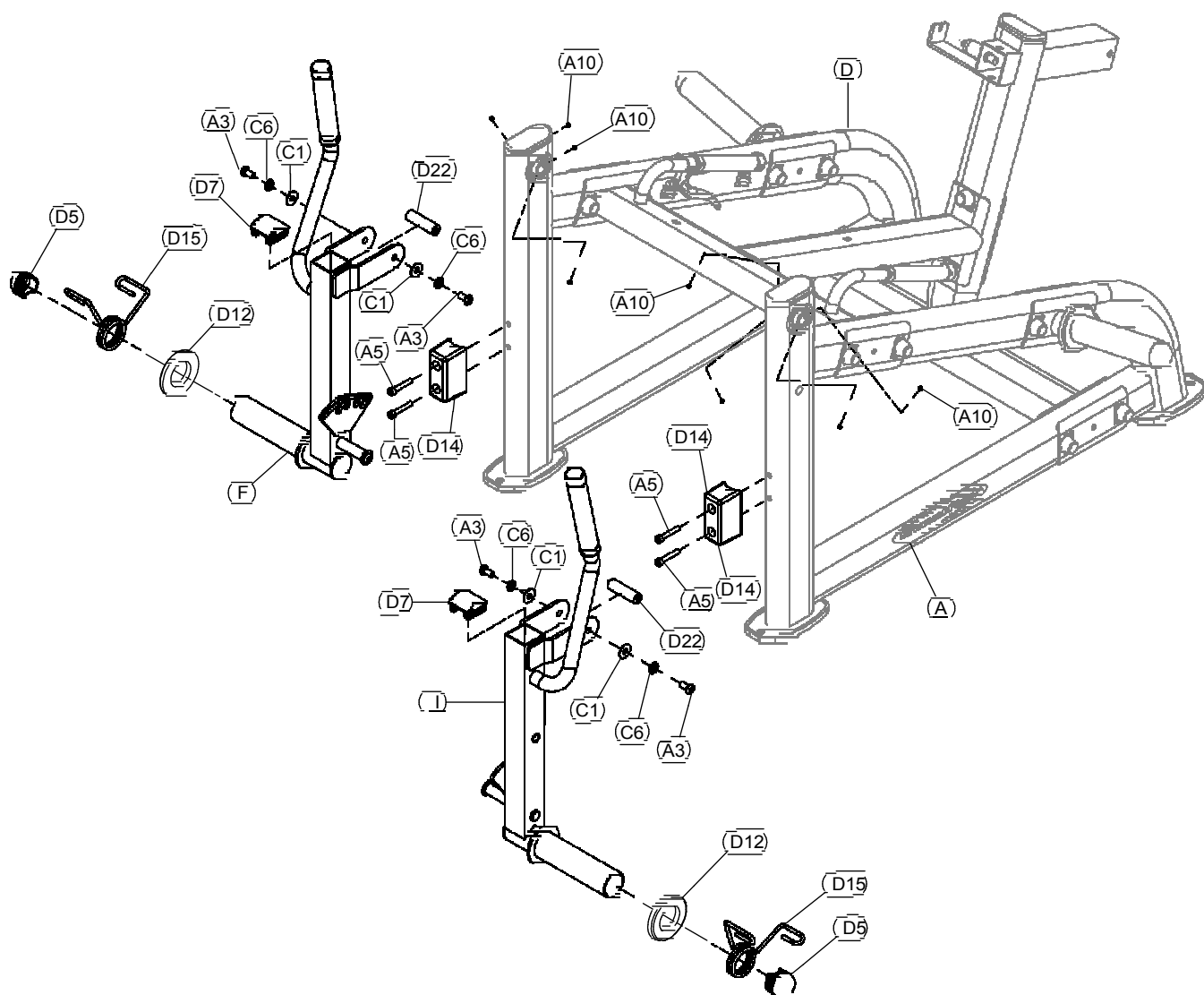


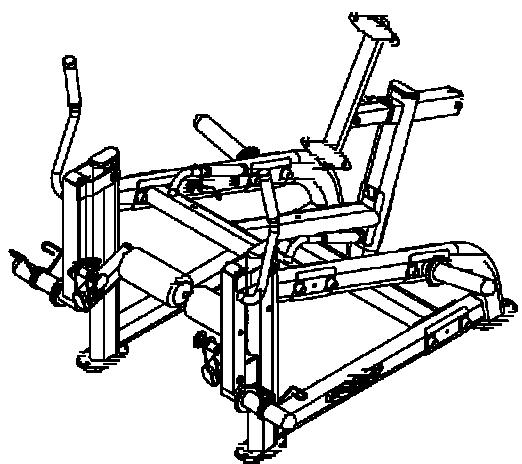
Krok 1: dokončená montáž



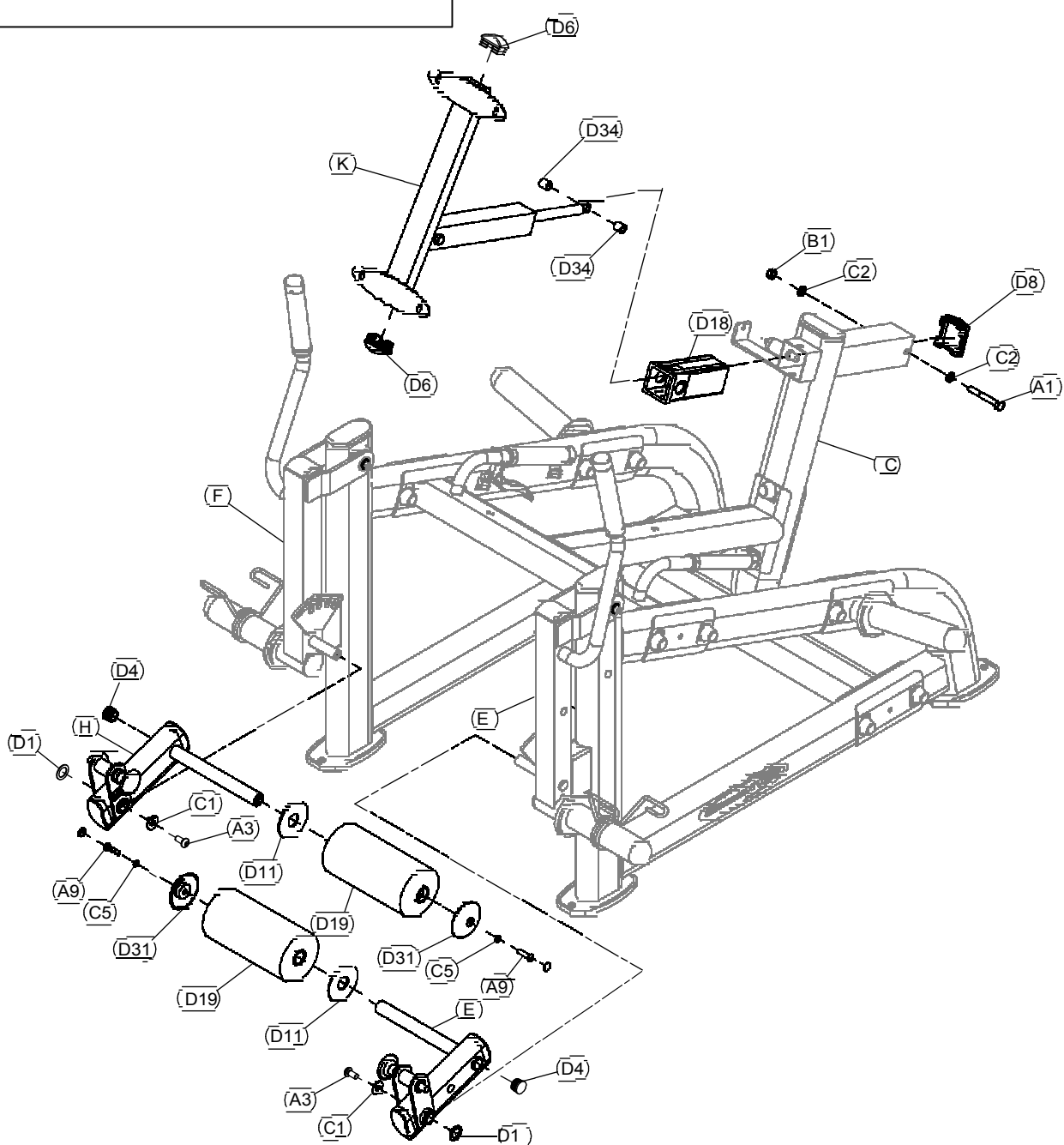


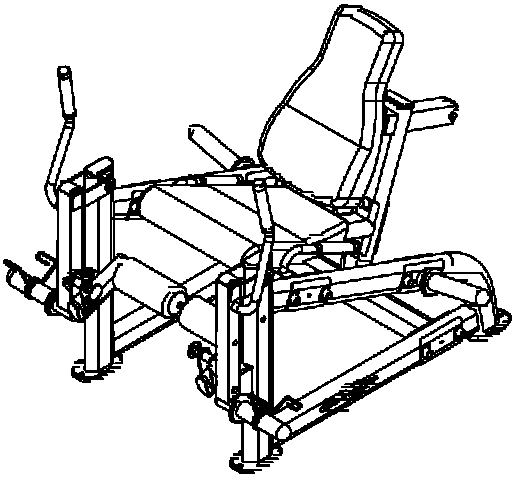
Krok 2: dokončená montáž





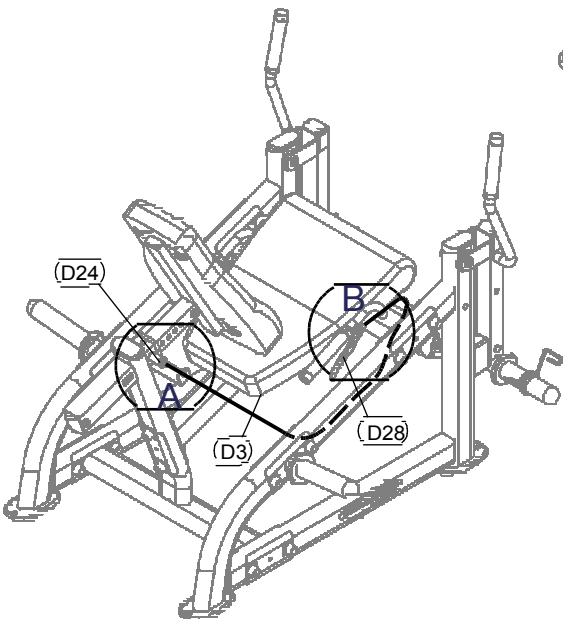
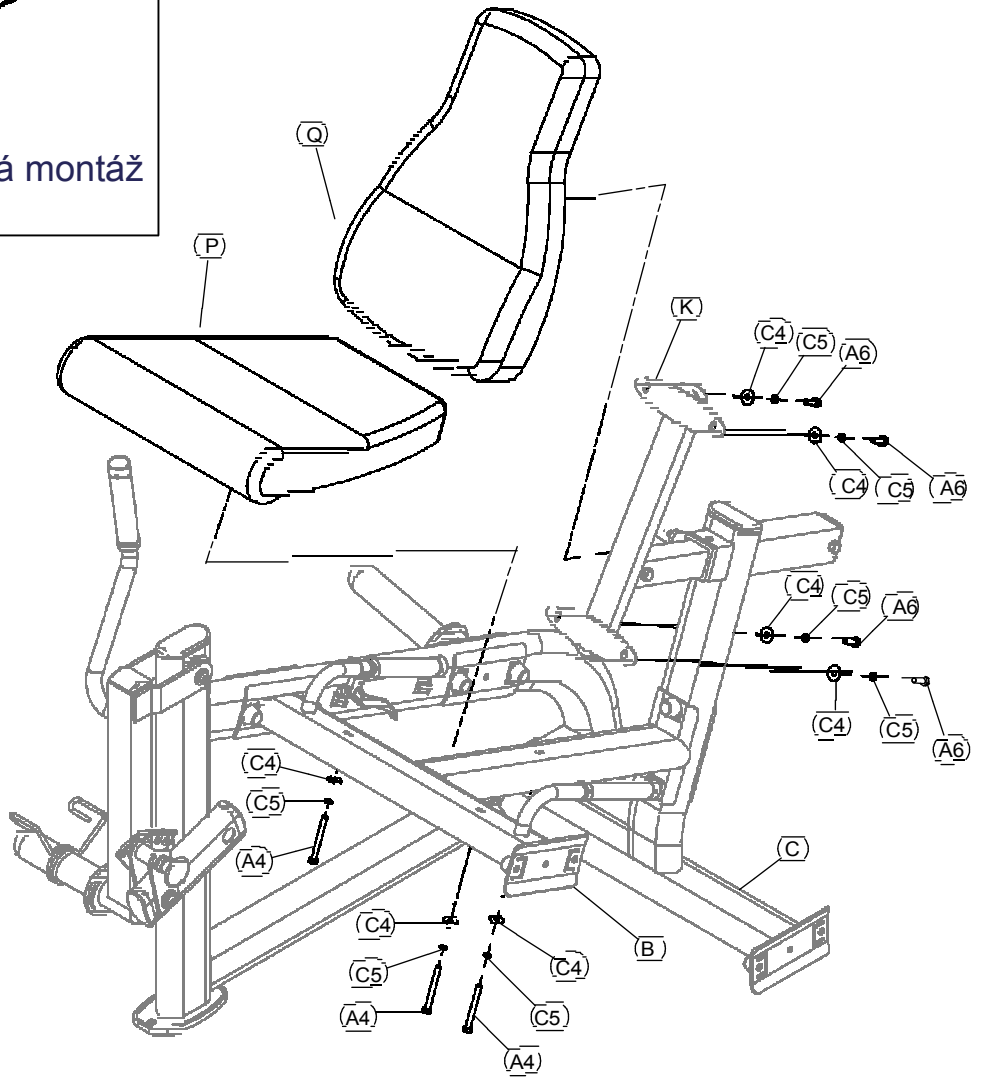
Krok 3: dokončená montáž



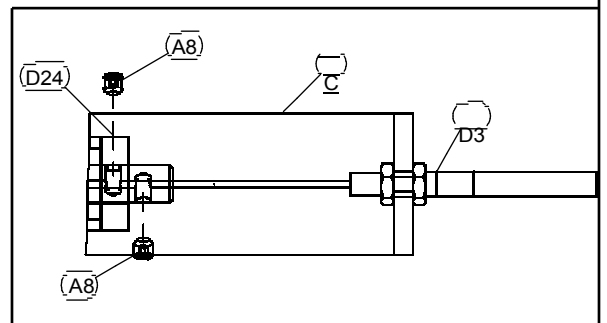


Krok 4: dokončená montáž

Detail B



Detail view A



PLLE NÁKRES

