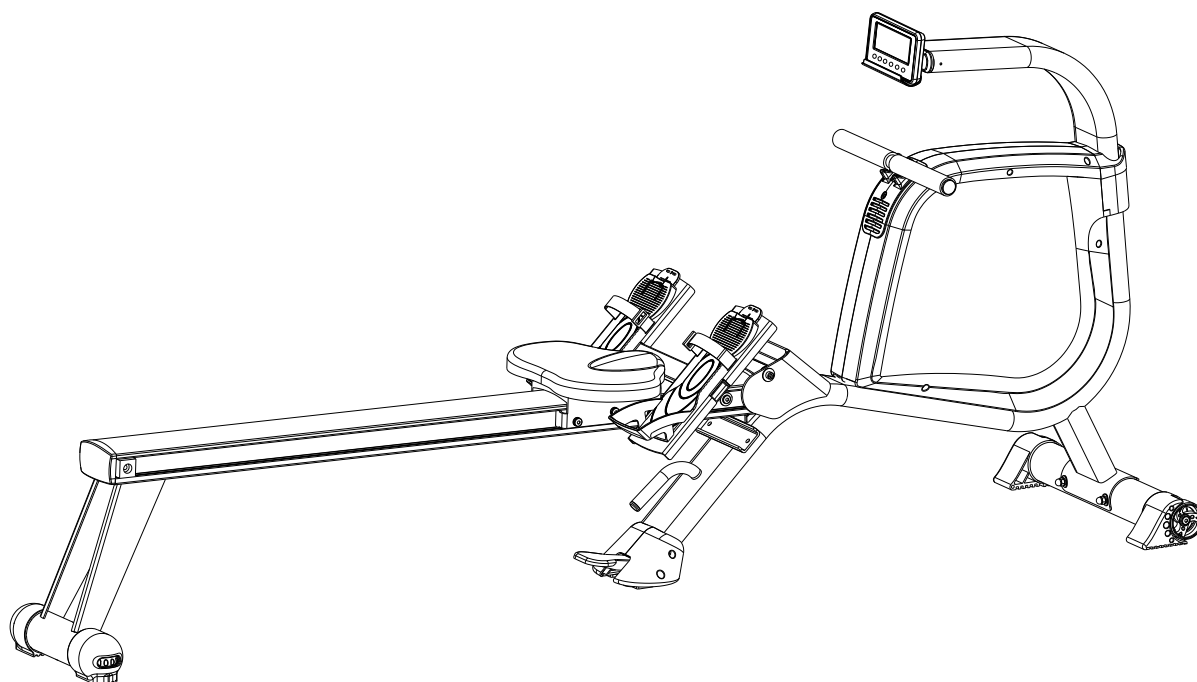




UŽIVATELSKÝ MANUÁL – CZ
IN 18104 Veslovací trenažér inSPORTline RW600



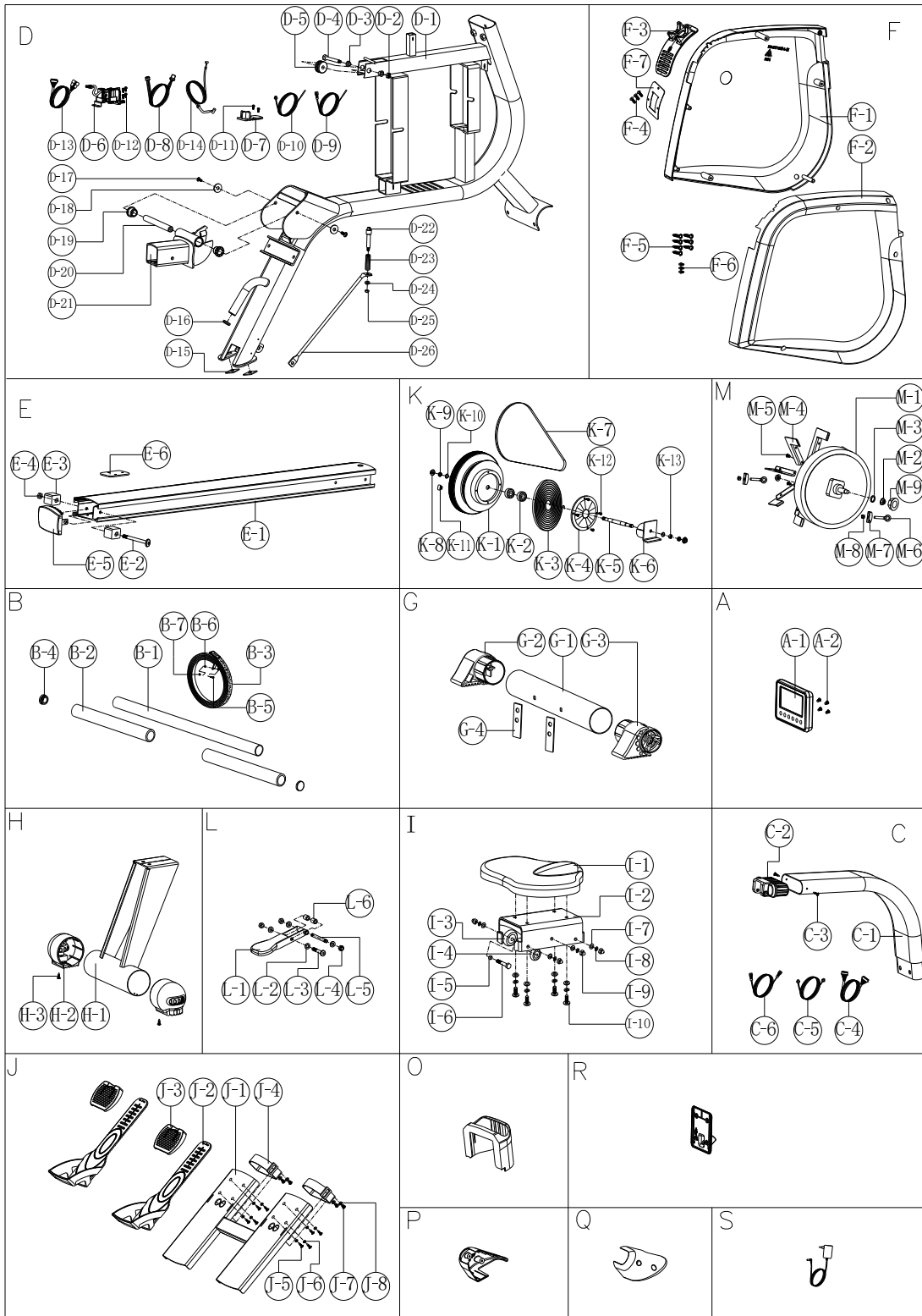
OBSAH

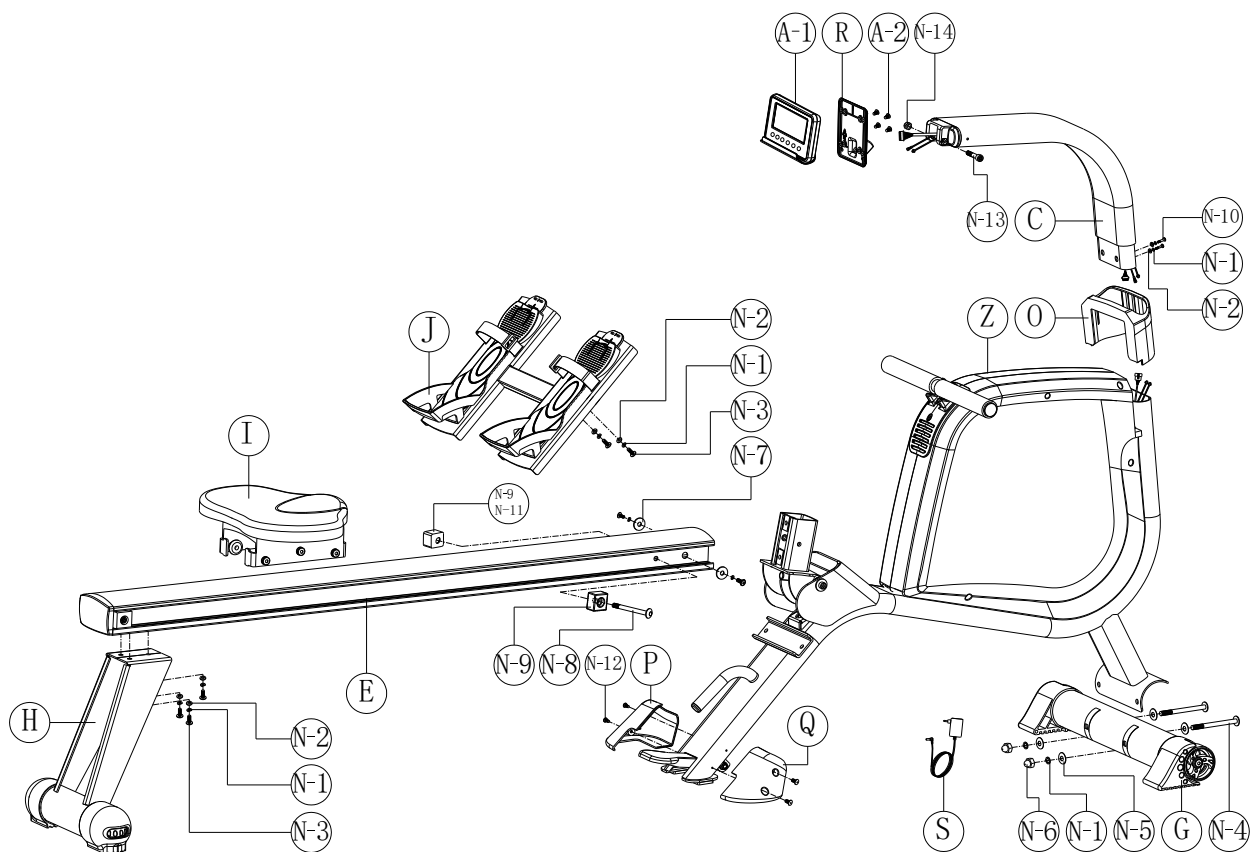
| | |
|-----------------------------------|----|
| BEZPEČNOSTNÍ POKYNY..... | 3 |
| POPIS PRODUKTU | 4 |
| KONTROLNÍ SEZNAM..... | 8 |
| SESTAVENÍ..... | 9 |
| NASTAVENÍ PEDÁLU | 12 |
| DISPLEJ A TLAČÍTKA | 13 |
| Displej | 13 |
| Tlačítka..... | 13 |
| Konzole | 14 |
| ODSTRAŇOVÁNÍ PROBLÉMŮ..... | 18 |
| iConsole+ Training APLIKACE | 18 |
| SPRÁVNÉ CVIČENÍ | 19 |
| ÚDRŽBA..... | 19 |
| SKLADOVÁNÍ..... | 20 |
| DŮLEŽITÁ UPOZORNĚNÍ | 20 |
| OCHRANA ŽIVOTNÍHO PROSTŘEDÍ | 20 |
| ZÁRUČNÍ PODMÍNKY, REKLAMACE | 20 |

BEZPEČNOSTNÍ POKYNY

- Manuál si přečtete pozorně ještě před prvním použitím a uschovejte si ho pro budoucí potřebu.
- Dodržujte veškerá varování a doporučení včetně předepsaného postupu montáže. Výrobek používejte pouze k určenému účelu.
- Montáž musí odpovídat uvedenému postupu. Informujte všechny další uživatele o zásadách bezpečnosti.
- Výrobek držte dále od dětí a domácích zvířat. Nenechávejte je bez dozoru ani blízko zařízení. Pouze dospělá osoba smí trenažér sestavovat a používat.
- Před zahájením cvičení se poradte s lékařem. Je to obzvláště nutné, pokud máte zdravotní komplikace nebo proděláváte léčbu, ovlivňující činnost srdce, krevní tlak nebo hladinu cholesterolu.
- Věnujte pozornost signálům svého těla. Pokud pocítíte bolest nebo jiné komplikace (pnutí na hrudi, nepravidelný tep, dušnost nebo nevolnost), okamžitě ukončete cvičení. Nesprávné cvičení může vyústit ve vážné zdravotní komplikace nebo ve zranění.
- Výrobek umístěte pouze na rovný, čistý a suchý povrch a dodržte bezpečnostní odstup od jiných objektů min 0,6 m. Pro ochranu podlahové krytiny můžete použít podložku.
- Vezměte si vhodné sportovní oblečení včetně sportovní obuvi. Neberte si příliš volný oděv.
- Výrobek nepoužívejte venku.
- Před každým použitím zkontrolujte případné poškození nebo opotřebení produktu. Pravidelně kontrolujte veškeré šrouby a matice, zda jsou správně dotaženy. V případě potřeby dotáhněte. Nikdy nepoužívejte poškozený nebo opotřebovaný produkt.
- Pokud se objeví ostré hrany, výrobek nepoužívejte.
- Taktéž trenažér nepoužívejte, pokud vydává neobvyklé zvuky.
- Žádný nastavitelný díl nesmí vyčnívat a omezovat pohyb uživatele. Výrobek může současně požívat pouze jedna osoba.
- Trenažér není určen k terapeutickým účelům.
- Během nadzvedávání a přenášení trenažéru buďte zvláště opatrní, abyste si neporanili záda. Použijte pouze doporučený postup a požádejte další dospělou osobu o pomoc.
- Neprovádějte neschválenou modifikaci výrobku. V případě opravy kontaktujte odborný servis.
- **Nosnost:** 150 kg
- **Třída:** SB (dle evropských norem EN 957-1 a EN 957-7, pro komerční a profesionální použití)
- **VAROVÁNÍ:** Systém pro monitorování tepové frekvence nemusí být přesný. Přetěžování při tréninku může zavinit vážné zranění nebo smrt. Pokud pocítíte nevolnost, okamžitě ukončete cvičení!

POPIS PRODUKTU



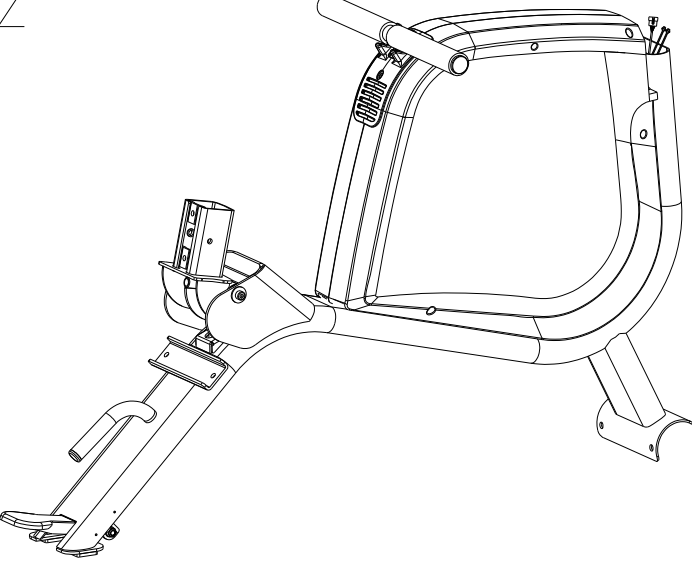
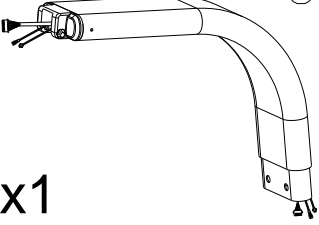
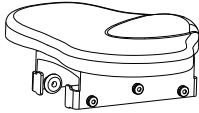
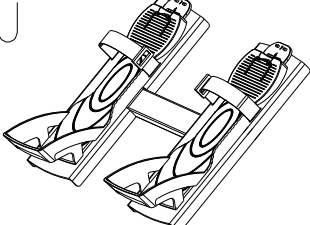
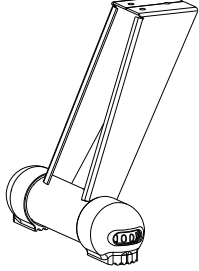
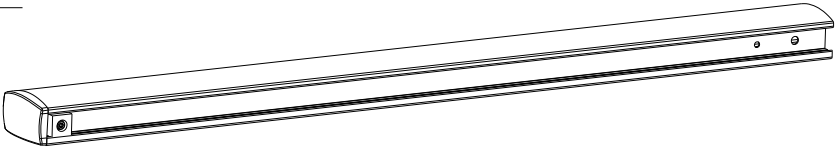
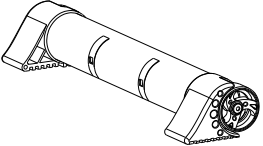


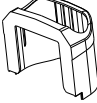
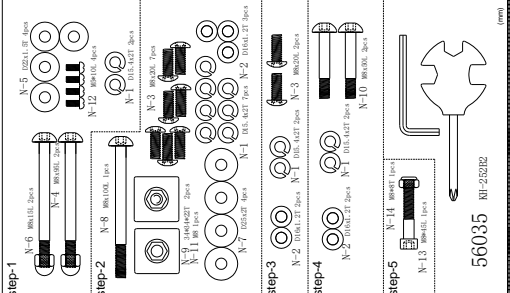




| Ozn. | Název | Počet | Ozn. | Název | Počet |
|------|-----------------------------|-------|------|-------------------------------|-------|
| A | Konzolový set | 1 | I-1 | Sedadlo | 1 |
| A-1 | Konzole | 1 | I-2 | Podpěra sedadla | 1 |
| A-2 | Křížový šroub M5x0.8x15L | 4 | I-3 | Kladka | 4 |
| B | Tažný set | 1 | I-4 | Kladka | 2 |
| B-1 | Pěnový válec | 1 | I-5 | Pouzdro D12*D8.2*12.6L | 6 |
| B-2 | Pěnový válec | 2 | I-6 | Šestihranný šroub M8x1.25x35L | 6 |
| B-3 | Tažné lanko | 1 | I-7 | Podložka D16xD8.5x1.2T | 10 |
| B-4 | Krytka pěnového válce | 2 | I-8 | Podložka D15.4xD8.2x2T | 10 |
| B-5 | Křížový šroub M5*0.8*15L | 1 | I-9 | Matice M8*1.25*15T | 6 |
| B-6 | Podložka D15*D5.2*1.0T | 2 | I-10 | Imbusový šroub M8x1.25x20L | 4 |
| B-7 | Nylonová matice M5*0.8*5T | 1 | J | Set pro pedály | 1 |
| C | Set pro úchyt rukojetí | 1 | J-1 | Deska pro úchyt pedálu | 1 |
| C-1 | Sloupek pro úchyt rukojetí | 1 | J-2 | Pedál | 2 |
| C-2 | Držák konzole | 1 | J-3 | Nosník pedálů | 2 |
| C-3 | Křížový šroub ST4.2*1.4*15L | 2 | J-4 | Pedálový popruh | 2 |
| C-4 | Vrchní kabel konzole | 1 | J-5 | Křížový šroub ST4.2x1.4x10L | 8 |
| C-5 | Spodní kabel konzole | 1 | J-6 | Podložka D12*D4.3*1.0T | 8 |
| C-6 | Spodní kabel konzole (1) | 1 | J-7 | Křížový šroub M5*0.8*10L | 4 |

| | | | | | |
|------|-------------------------------|---|------|--|----|
| D | Set hlavního rámu | 1 | J-8 | Podložka | 4 |
| D-1 | Hlavní rám | 1 | K | Sada kola pro tažné lano | 1 |
| D-2 | Nylonová matka M8*1.25*8T | 1 | K-1 | Kolo pro tažné lano | 1 |
| D-3 | Ložiska D13.5*D10*9 | 2 | K-2 | Ložisko #6000ZZ | 2 |
| D-4 | Šroub M8*1.25*55.5L | 1 | K-3 | Pružina | 1 |
| D-5 | Kladka | 1 | K-4 | Upevňovací deska pro pružinu | 1 |
| D-6 | Motor | 1 | K-5 | Osa setrvačnicku | 1 |
| D-7 | Úchyt pro senzory | 1 | K-6 | Upevňovací nosník pro pružinu | 1 |
| D-8 | Napájecí kabel | 1 | K-7 | Pás | 1 |
| D-9 | Senzor | 1 | K-8 | Matice 3/8"-26UNFx6.5T | 2 |
| D-10 | Senzor (1) | 1 | K-9 | Matice D9.5*4T(3/8"-26UNF*4T) | 2 |
| D-11 | Křížový šroub M5*0.8*10L | 2 | K-10 | C-klip S-10(1T) | 2 |
| D-12 | Křížový šroub ST4.2*1.4*15L | 4 | K-11 | Kulatý magnet | 4 |
| D-13 | Spodní kabel konzole | 1 | K-12 | Křížový šroub ST4.2*15L | 4 |
| D-14 | Odporový kabel | 1 | K-13 | Matice D9.5x5T (3/8"-26UNF | 1 |
| D-15 | Buffer 35*35*5T | 2 | L | Set opěry pro nohy | 1 |
| D-16 | Kulatá krytka | 1 | L-1 | Opěra nohou | 1 |
| D-17 | Šestihranný šroub M8*1.25*15L | 2 | L-2 | Podložka D16*D8.5*1.2T | 4 |
| D-18 | Podložka D25xD8.5x2T | 2 | L-3 | Imbusový šroub M8*1.25*55L | 1 |
| D-19 | Pouzdro D28.6*D22.6*3T | 2 | L-4 | Matice M8*1.25*8T | 3 |
| D-20 | Spojovací tyčinka | 1 | L-5 | Upevňovací náprava pro magnetický nosník | 1 |
| D-21 | Posuvný nosič | 1 | L-6 | Pouzdro D12.7*D8.2*15.5L | 2 |
| D-22 | Šroub D14.5*59L | 1 | M | Set magnetického systému | |
| D-23 | Pružina D13.5*D1.5*86L | 1 | M-1 | Magnetický systém | 1 |
| D-24 | Podložka D16*D8.5*1.2T | 3 | M-2 | Matice | 2 |
| D-25 | Šroub D8*M6*10 | 1 | M-3 | Rozdělovač D10*D14*3T | 1 |
| D-26 | Spojovací tyč | 1 | M-4 | Větrák | 1 |
| E | Set sedadlové tyče | 1 | M-5 | Křížový šroub M5x0.8x10L | 4 |
| E-1 | Sedadlová tyč | 1 | M-6 | Podložka | 2 |
| E-2 | Imbusový šroub M8*1.25*100L | 1 | M-7 | Podložka ve tvaru U30*9*8 | 1 |
| E-3 | Buffer 34*34*22T | 2 | M-8 | Matice M6*1*5T | 1 |
| E-4 | Matice M8*P1.25*6T | 1 | M-9 | Kryt šroubů | 1 |
| E-5 | Kryt | 1 | N | Sada šroubů | |
| E-6 | Upevňovací deska | 1 | N-1 | Podložka D15.4*D8.2*2T | 13 |
| F | Sada pro kryt řetězu | 1 | N-2 | Podložka D16xD8.5x1.2T | 7 |
| F-1 | Levý kryt řetězu | 1 | N-3 | Imbusový šroub M8x1.25x20L | 9 |
| F-2 | Pravý kryt řetězu | 1 | N-4 | Imbusový šroub M8*1.25*95L | 2 |
| F-3 | Kryt pro tažné lano | 1 | N-5 | Podložka D22xD8.5x1.5T | 4 |

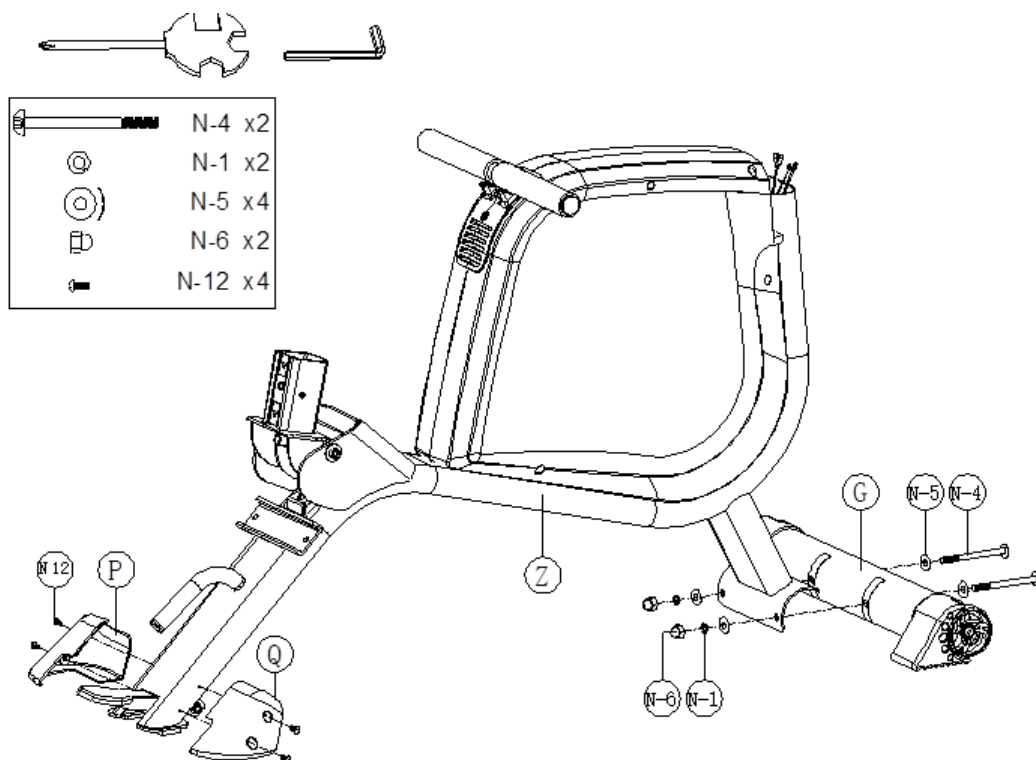
| | | | | | |
|-----|-----------------------------|---|------|-------------------------------|---|
| F-4 | Křížový šroub M5*0.8*10L | 3 | N-6 | Matice M8x1.25x15L | 2 |
| F-5 | Křížový šroub ST4.2x1.4x20L | 7 | N-7 | Podložka D25xD8.5x2T | 4 |
| F-6 | Pin D6*26.5*7.7 | 3 | N-8 | Imbusový šroub M8*1.25*100L | 1 |
| F-7 | Otvor pro tažné lanko | 1 | N-9 | Zarážka 34*34*22T | 2 |
| G | Set předního stabilizátoru | 1 | N-10 | Imbusový šroub M8*1.25*50L | 2 |
| G-1 | Přední stabilizátor | 1 | N-11 | Matice M8*P1.25*6T | 1 |
| G-2 | Levá nastavitelná patka | 1 | N-12 | Křížový šroub M5x0.8x10L | 4 |
| G-3 | Pravá nastavitelná patka | 1 | N-13 | Šroub M8*1.25*45L | 1 |
| G-4 | Zarážka | 2 | N-14 | Matice M8*1.25*8T | 1 |
| H | Set zadního stabilizátoru | 1 | O | Vrchní kryt | 1 |
| H-1 | Zadní stabilizátor | 1 | R | Upevňovací nosník pro konzoli | 1 |
| H-2 | Nastavitelná krytka | 2 | P | Krytka (levá) | 1 |
| H-3 | Křížový šroub ST4x1.41x10L | 2 | Q | Krytka (pravá) | 1 |
| I | Set sedadla | 1 | S | Adaptor | 1 |

KONTROLNÍ SEZNAM

| | | | |
|---|--|--|---|
| <p>Z</p>  <p>x1</p> | <p>C</p>  <p>x1</p> | | |
| <p>I</p>  <p>x1</p> | <p>J</p>  <p>x1</p> | <p>H</p>  <p>x1</p> | |
| <p>E</p>  <p>x1</p> | <p>G</p>  <p>x1</p> | | |
| <p>P</p>  <p>x1</p> | <p>Q</p>  <p>x1</p> | <p>O</p>  <p>x1</p> | <p>N</p>  <p>56035 RI-26202</p> |
| <p>R</p>  <p>x1</p> | <p>S</p>  <p>x1</p> | | |

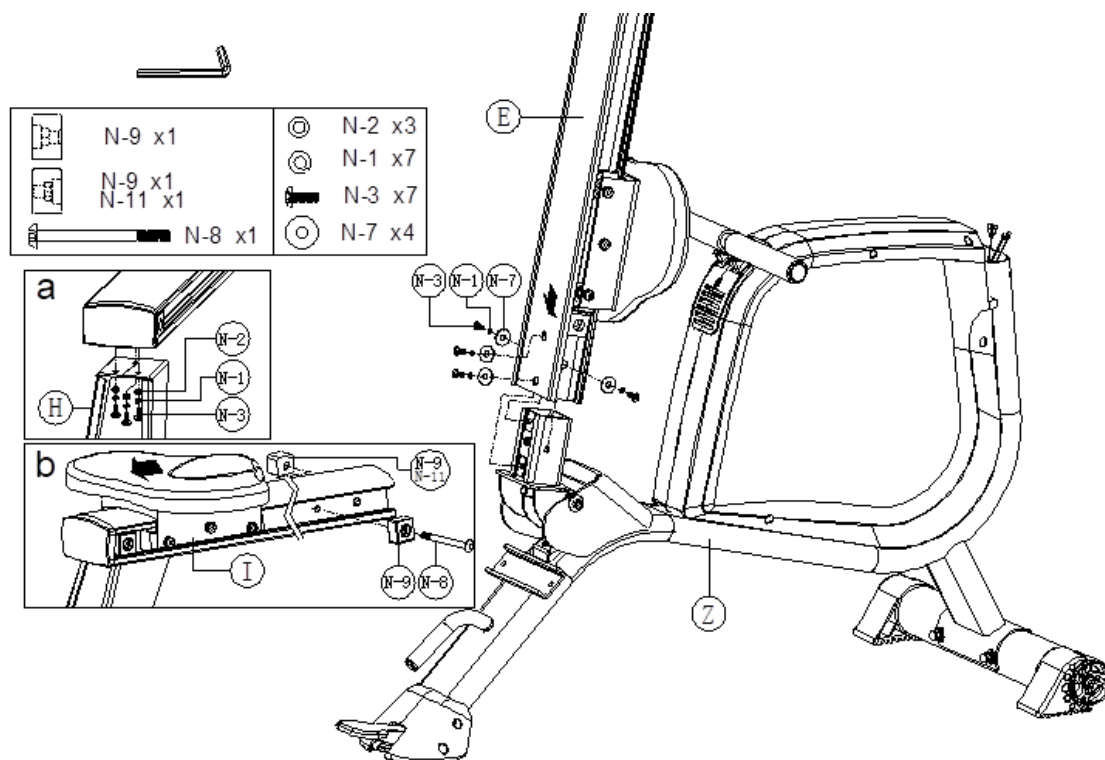
SESTAVENÍ

Krok 1



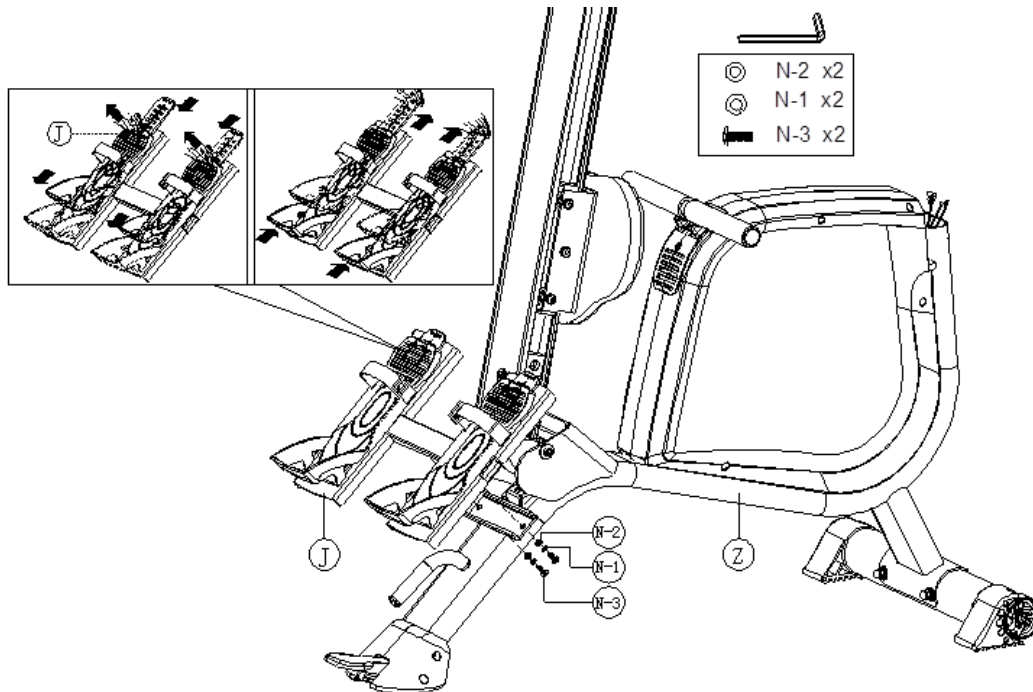
- Připevněte přední stabilizátor (G) k hlavnímu rámu (Z) pomocí šroubů (N-4), podložky (N-5), podložky (N-1) a matice (N-6).
- Připevněte pravou a levou krytku (P, Q) k hlavnímu rámu (Z) pomocí šroubů (N-12).

Krok 2



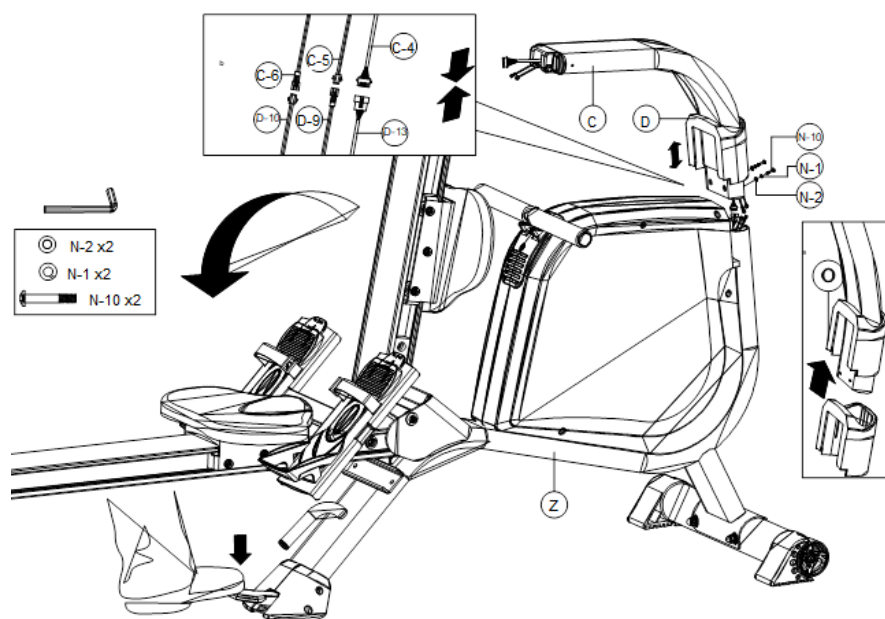
- Připevněte sedadlový set (I) na sedadlovou tyč (E) a poté připevněte přednastavené zarážky (N-9, N-11) a zarážku (N-9) k sedadlové tyči (E) pomocí šroubu (N-8) jak je zobrazeno na Obrázku. b.
- Připevněte zadní stabilizátor (H) k sedadlové tyči (E) pomocí šroubů (N-3) podložky (N-1) a podložky (N-2) jak je zobrazeno na Obrázku. a.
- Připojte sedadlovou tyč (E) k hlavnímu rámu (Z) pomocí šroubů (N-3), podložkou (N-1) a podložkou (N-7).

Krok 3



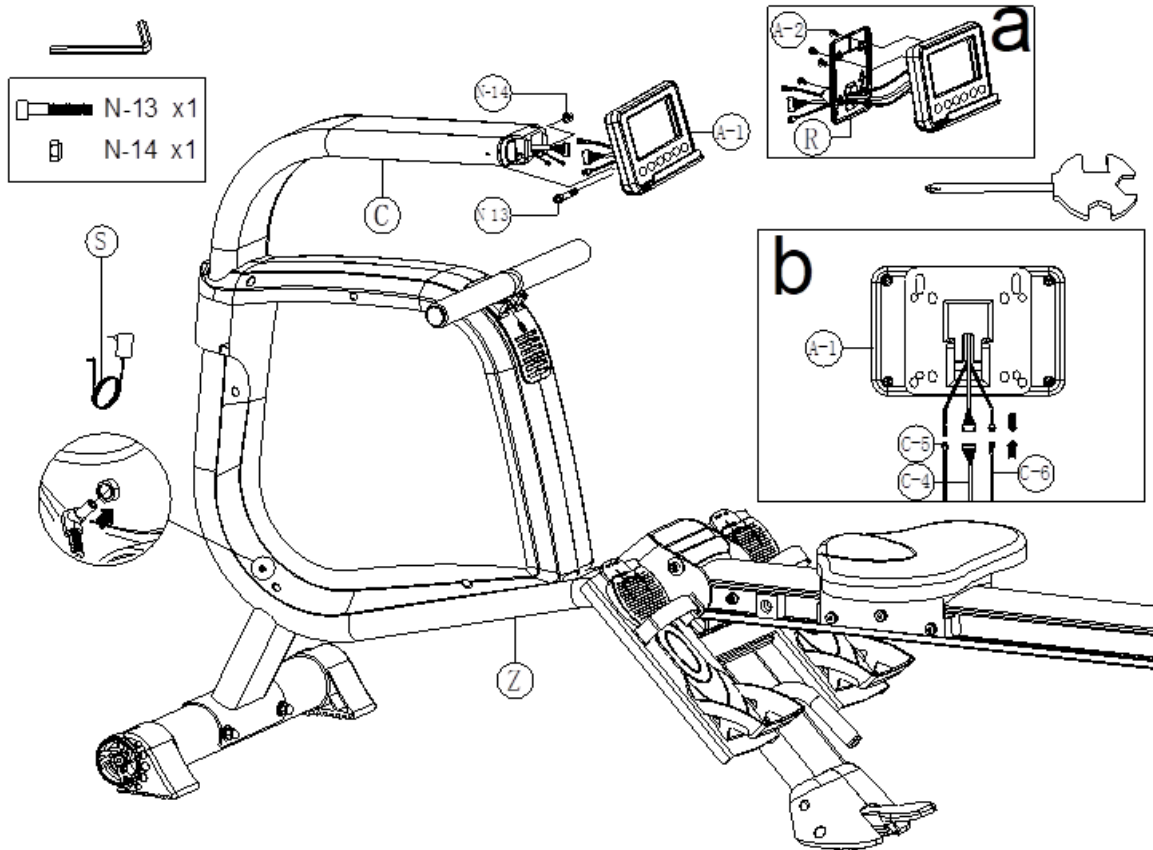
- Připevněte nosník pedálu (J) k hlavnímu rámu (Z) pomocí šroubů (N-3), podložky (N-1) a podložky (N-2).

Krok 4



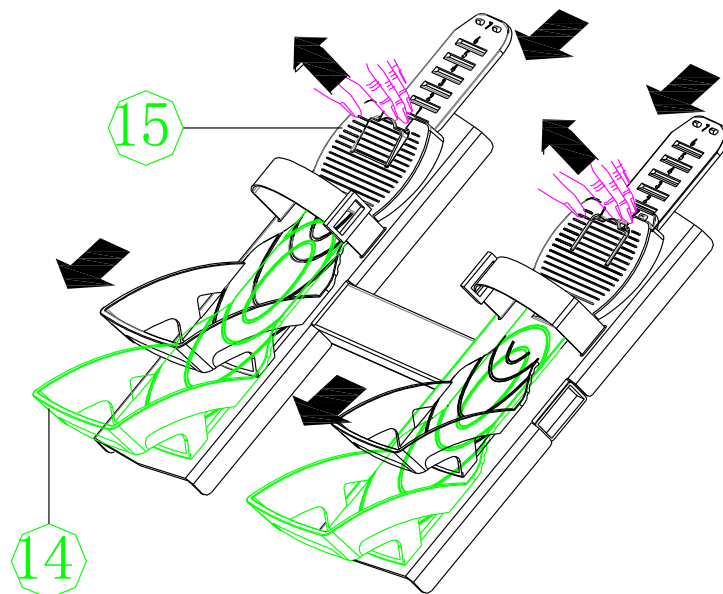
- Sešlápněte opěru nohou (L-1) k složení nebo rozložení sedadlové tyče (E).
- Připevněte vrchní kryt (O) k držáku rukojetí (C) jak je zobrazeno na obrázku.
- Propojte vrchní kabel konzole (C-4), spodní kabel konzole (C-5), Spodní kabel konzole (1) (C-6) k spodnímu kabelu konzole (D-13), senzoru (D-9) a senzoru I (D-10).
- Připevněte držák rukojeti (C) k hlavnímu rámu (Z) pomocí šroubů (N-10), podložky (N-1) a podložky (N-2).

Krok 5

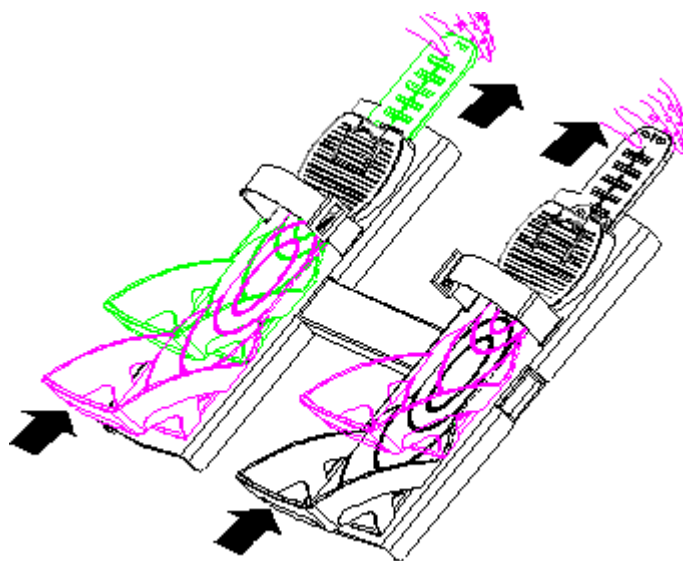


- Připevněte konzoli (A-1) do nosníku (R) pomocí šroubu (A-2) jak je zobrazeno na Obrázku a.
- Propojte vrchní kabel konzole (C-4), do spodního kabelu konzole (C-5), spodní kabel konzole (1) (C-6) ke konzoli (A-1) jak je zobrazeno na Obrázku b.
- Připevněte konzoli (A-1) do držáku konzole (C-2) pomocí šroubů (N-13) a matice (N-14).
- Připojte adaptér a zapněte konzoli

NASTAVENÍ PEDÁLU



- Posunutí pedálu dolů: vytáhněte klipsy na upevňovací desce pedálu a současně stáhněte pedály dolů, jak je znázorněno výše.



- Zvednou pedály: Není třeba vytahovat klipsy. Vytáhněte pedály, jak je zobrazeno na obrázku výše.

DISPLEJ A TLAČÍTKA

Displej

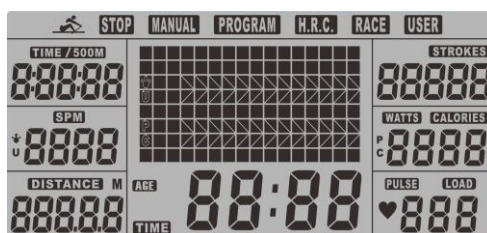
| Zobrazení | Rozmezí | Popis |
|-----------|-------------|--|
| SPM | 0~999 | Přítáhnutí za minutu |
| TIME/500m | 0.0 ~ 99:00 | Zobrazuje data o tréninku Aktualizuje se každých 6 vteřin a zobrazuje čas potřebný pro oražení 500 m. |
| METERS | 0~9999 | Rozmezí: 50~1000 |
| CALORIES | 0 ~ 9999 | Spálené kalorie |
| STROKES | 0~9999 | Počet přítahu nutných k dokončení Každých 6 vteřin aktualizuje nutný počet přítahů |
| PULSE | 30-240 BPM | 0-30~240 úderů za minutu |

Tlačítka

| Tlačítko | Funkce |
|---------------------|--|
| UP | Zvýšení odporu Vybrání funkce |
| DOWN | Snížení funkce Vybrání funkce |
| MODE | Potvrzení nastavení a výběru |
| RESET | Stlačení po dobu 2 sekund vyresetuje konzoli Vynuluje údaje Po dokončení tréninku vrátí uživatele do hlavního menu |
| START/STOP | Začne/zastaví trénink |
| Heart rate recovery | Sleduje srdeční činnost uživatele |

Není nutné nastavovat jakoukoliv funkci. Stroj můžete používat pro každodenní použití bez nutnosti nastavovat funkce.

Jakmile je konzola připojena k napájecímu zdroji, uslyšíte zvukový signál a LCD displej se rozsvítí na 2 sekundy, jak je znázorněno na obrázku níže.



Konzole

Konzole se zapne do úsporného režimu, jakmile nepřijme žádný signál po dobu 4 minut.

Zvukový signál:

- Výběr funkce je doprovázen zvukovým signálem.
 - 1 zvukový signál – potvrzení
 - 2 zvukové signály – zamítnutí

Tréninkové data:

Konzole umí zobrazit a vypočítat různá tréninková data.

- Pokud PULSE zobrazuje "P" bez hodnoty, tak systém nedokáže detekovat puls. Nasaďte si správně hrudní pas. Poté by měla konzole detekovat váš puls.
- Displej zobrazuje různá data s ohledem na trénink.
- Různé druhy tréninku.
- Můžete si vybrat:
 - V manual modu nepotřebujete žádný program k zahájení cvičení
 - Program exercise (celkem 12 programů, které si uživatel může vybrat P01-P12)
 - Heart rate control (HRC) – Odpor se mění v závislosti s pulsem
 - Závodní program (RACE)
 - Uživatel si může nastavit vlastní programy (User program)

Rychlý start (MANUAL)

Vstupte do MANUAL – PROGRAM – HRC- RACE – USER a 1HZ začne blikat. Pomocí tlačítek UP/DOWN vyberte manual a tlačítkem MODE potvrďte. Jakmile si uživatel vybere program, tlačítkem RESET se vrátí na úvodní obrazovku.



Zmáčkněte START/STOP tlačítko k rychlému zahájení cvičení bez programů.

Pomocí tlačítek UP/DOWN vyplňte osobní údaje, a poté zmáčkněte MODE k potvrzení. Zobrazí se následující hodnoty:

- Resistance (1-16) - odpor
- TIME nebo METERS – čas nebo vzdálenost (nemůže být nastaveno ve stejnou chvíli)
- CALORIES – kalorie
- PULSE – puls

Pomocí tlačítek UP/DOWN nastavte hodnotu, a pomocí tlačítek MODE potvrďte.

Pomocí tlačítka START/STOP začnete trénink.



Jakmile dosáhnete zadaného cíle, konzole vydá akustický signál.

- Pomocí tlačítek UP/DOWN nastavíte odpor. Nová hodnota se zobrazí na displeji. (Původní hodnota je 1)
- Pomocí tlačítka START/STOP ukončíte trénink. Všechny hodnoty se uloží.
- Zmáčknete RESET k návratu k výběru programu.

Výběr programu (PROGRAM)

Pomocí tlačítek UP/DOWN vyberte MANUAL – PROGRAM – HRC – RACE – USER

Vyberte si program a zmáčknete MODE k potvrzení. Je zde 12 přednastavených programů, v menu se můžete navigovat pomocí tlačítek UP/DOWN. Zmáčknete MODE k zadání hodnot:

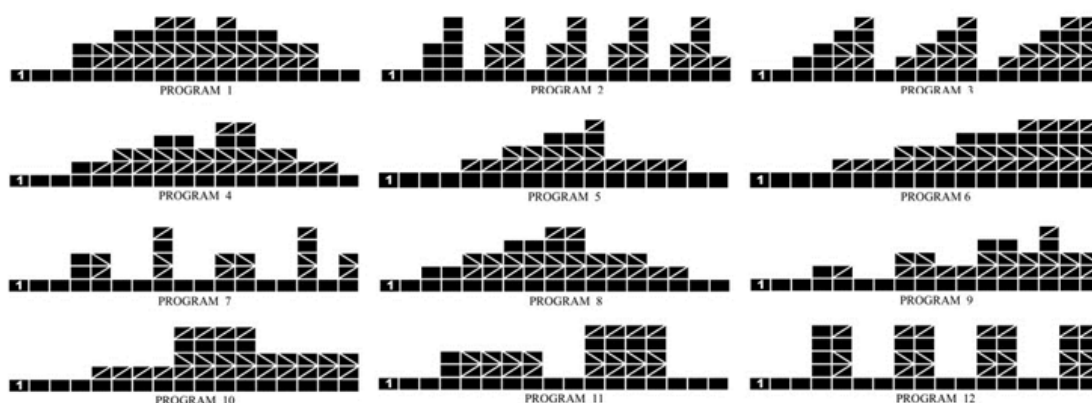
- Resistance (1-16) - odpor
- Time – čas

Zmáčknete RESET ke startu.



Pomocí tlačítek UP/DOWN nastavte odpor během cvičení. Nové hodnoty se zobrazí na displeji.

Programy jsou následující.



Přerušovaný program: P2 – P3 – P7 – P12

Odporový program: P6 – P9 – P11

Program střídání odporu: P1 – P4 – P5 – P8 – P10

Přednastavené programy jsou navrženy speciálně pro aerobní cvičení.

Jako začátečník začněte s nejnižším odporem.

Po několika cvičení může uživatel přejít na přerušovaný program.

Pomocí tlačítka START/STOP můžete ukončit trénink, všechny hodnoty budou uloženy.

Zmáčknete RESET pro navrácení do výběru programů.

HRC program

V tomto programu reaguje veslovací trenažer na srdeční tep uživatele pomocí hrudního pásu.

Odpor se upraví, aby odpovídal vašemu srdečnímu tepu.

Při změně odporu se zobrazí upozornění na konzoli.

- HRC 55 – Uživatel může trénovat efektivně v rozsahu srdečního tepu kolem 55 %. Perfektní cvičení pro začátečníky a pro spalování tuků
- HRC 75 – Vhodné pro zkušené uživatele a atlety. 75 % srdečního tepu.
- HRC90 – Maximum HRC, vhodné pro profesionální atlety a krátkodobé využití. 90 % srdečního tepu
- TAG – V TAG módu konzole vypočítá vhodný HRC program podle věku uživatele. Nenastavujte vyšší HRC program, než je doporučeno pro váš věk.

Můžete si vybrat HRC55, HRC75, HRC90 a konzole automaticky vypočítá srdeční tep.

Pokud si vyberete TARGET program, LCD displej zobrazí hodnotu 100. Pomocí tlačítek UP/DOWN nastavte hodnotu od 30 do 240. Zmáčknete MODE k potvrzení a uložení programu.

Pomocí tlačítek UP/DOWN nastavte předpokládanou dobu tréninku, pomocí MODE potvrďte.

Pomocí START/STOP začnete trénink.

V HRC programu musí uživatel nosit hrudní pás, aby mohl trenažer detekovat a zobrazit puls.



Jak program funguje:

Konzole nastaví odpor tak aby zachoval stálý srdeční tep.

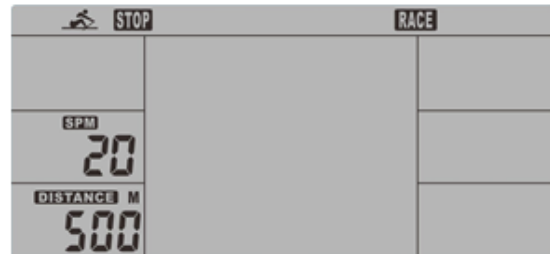
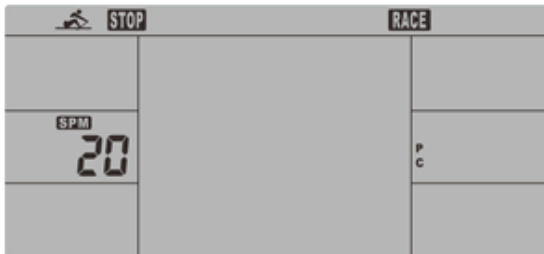
Jakmile klesne srdeční tep pod nastavenou hodnotu, odpor se zvýší o 1 úroveň automaticky každých 30 sekund.

Jakmile je srdeční tep vyšší než zadaná hodnota, tak se odpor začne snižovat o 1 úroveň každých 15 sekund. Pokud dosáhne nejnižší úrovně 1 a uživatelská tepová frekvence je nad nastavenou hodnotou ozve se zvukový signál, a po 30 sekundách bude vydán zvukový poplachový signál. Konzole ukončí cvičební program automaticky.

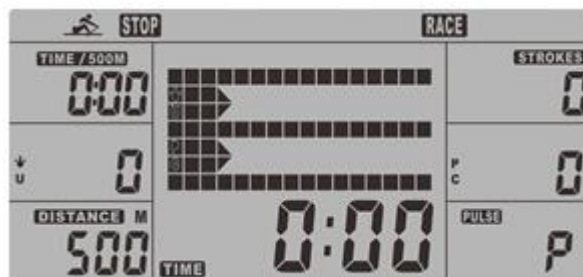
Závodní program (RACE)

V tomto módu závodíte proti konzoli.

- Pomocí tlačítek UP/DOWN vyberte race, poté zmáčkněte MODE k potvrzení.
- Pomocí tlačítek UP/DOWN nastavte SPM (přítahy za minutu), zmáčkněte MODE k potvrzení.
- Pomocí tlačítek UP/DOWN nastavte DISTANCE (vzdálenost), zmáčkněte MODE k potvrzení.
- Pomocí tlačítek UP/DOWN nastavte odpor.
- Pomocí tlačítka START/STOP začnete trénink, konzole zobrazí hodnoty USER (uživatel) a PC (počítač).



Když USER (uživatel) nebo PC dokončil nastavenou vzdálenost, konzole se zastaví a zobrazí výherce.



- Zmáčkněte START/STOP k ukončení; všechny hodnoty se uloží.
- Zmáčkněte RESET k navrácení do výběrového menu.

Uživatelské programy

Můžete si vybrat vlastní uživatelské programy.

- Pomocí UP/DOWN vyberte USER PROGRAM a pomocí MODE potvrďte, zobrazí se první okno.
- Pomocí UP/DOWN nastavte RESISTANCE (odpor) a pomocí MODE potvrďte, zobrazí se další okno.
- Nastavte všech 16 požadovaných údajů. Maximální hodnota odporu je 16. Zmáčkněte MODE po dobu pár sekund k ukončení a opuštění nastavení.
- Zmáčkněte UP/DOWN k nastavení TIME (čas) a pomocí MODE potvrďte.
- Zmáčkněte START/STOP pro start tréninku.
- Jakmile dosáhnete zadaného cíle ozve se zvukový signál.
- Uživatel může pomocí UP/DOWN nastavit odpor. Nová hodnota se zobrazí na displeji. (Výchozí hodnota je 1).
- Zmáčkněte START/STOP k ukončení; všechny hodnoty se uloží.
- Zmáčkněte RESET k navrácení do výběrového menu.



Odpočinková fáze

Je doporučeno začít odpočinkový režim po intenzivním tréninku. Uživatel by měl relaxovat během uklidňovací fáze. Zátěž nesmí být vysoká. Je nutné snížit srdeční tep na normální hodnotu.

Zmáčkněte heart rate recovery tlačítko a nasadte si hrudní pás. Zobrazí se pouze TIME (čas) a začne odpočet od 00:60. Ostatní funkce nebudou dostupné.

Po 60 sekundách se zobrazí výsledky.



| | |
|--------------|-------------|
| 1.0 | Nejlepší |
| 1.0 <F < 2.0 | Vynikající |
| 2.0 <F < 2.9 | Dobry |
| 3.0 <F < 3.9 | Přiměřený |
| 4.0 <F < 5.9 | Podprůměrný |
| 6.0 | Špatný |

Pokud je srdeční frekvence po 60 sekundách stále vysoká (F je mezi 4 a 6), uživatel může pokračovat ve snižování frekvence srdeční frekvence.

ODSTRAŇOVÁNÍ PROBLÉMŮ

Konzola zobrazuje E-2: motor překračuje normální rozmezí. Znovu připojte napájecí zdroj a restartujte motor.

Konzola zobrazuje E-7: Zkontrolujte, zda připojení není poškozeno.

Veškeré údaje o nastavení se ztratí při vypojení z napájení.

iConsole+ Training APLIKACE

Ujistěte se, že máte zapnutý Bluetooth na vašem chytrém zařízení. Zapněte iConsole+ Training aplikaci a pomocí Bluetooth spárujte zařízení.



POZNÁMKA:

1. Jakmile je konzole spárována s vaším chytrým zařízením, vypne se.
2. Jakmile vypnete iConsole+ Training aplikaci a vypnete Bluetooth připojení, tak se konzole opět zapne.

SPRÁVNÉ CVIČENÍ

Fáze správného veslování na posílení konkrétních svalů:

1. Tah (cvičení dolních svalových partií): Prohněte kolena a napněte paže. Uchopte držadlo a záda držte rovně (Obr. 01).
2. Posuv (středové svaly): Odrazem nohou zakloňte tělo a paže natáhněte (Obr. 02).
3. Zakončení (horní tělesné svaly): Přimkněte záda a nohy mějte napnuté. Mějte zápěstí rovně a táhněte za držadlo (Obr. 03).
4. Trénink čtyřhlavého stehenního svalu (Obr. 04).
5. Procvičení svalů na pažích (Obr. 05).
6. Procvičení zádových a břišních svalů (Obr. 06).



Obr. 01



Obr. 02



Obr. 03



Obr. 04



Obr. 05



Obr. 06

ÚDRŽBA

- Čištění: použijte měkký hadřík a jemný prostředek na očištění výrobku.
- Na plastové díly nepoužívejte abraziva nebo rozpouštědla.
- Po každém použití setřete pot.
- Počítač chraňte před vlhkostí, aby nedošlo k poškození elektroniky.
- Zařízení i počítač chraňte před přímým sluncem.
- Kontrolujte všechny šrouby a správné utažení pedálů alespoň jednou týdně. Pokud třeba, dotáhněte.

- Skladujte na suchém a čistém místě mimo dosah dětí.

SKLADOVÁNÍ

Uchovávejte veslovací trenažer v čistém a suchém prostředí. Ujistěte se, že hlavní vypínač je vypnutý a že stroj není zapojen do elektřiny.

DŮLEŽITÁ UPOZORNĚNÍ

- Tento přístroj odpovídá standardním bezpečnostním předpisům a je vhodný pouze pro domácí využití. Jakékoliv jiné používání je zakázáno a může být pro uživatele nebezpečné. Za jakoukoli újmu způsobenou nesprávným a zakázaným zacházením se strojem nejsme zodpovědní.
- Předtím, než začnete s tréninkem na veslovacím trenažeru, poraďte se se svým lékařem. Lékař by měl posoudit, zda jste fyzicky způsobilí stroj používat a jakou námahu jste schopný podstoupit. Nesprávné cvičení nebo přepínání organismu může uškodit Vašemu zdraví.
- Pečlivě si přečtěte následující rady a pokyny ke cvičení. Pokud pocítíte během cvičení bolest, nevolnost, špatně se Vám dýchá nebo máte nějaké jiné zdravotní potíže, ihned cvičení ukončete. Pokud bolest přetrvá, okamžitě navštivte lékaře.
- Tento veslovací trenažer není vhodný jako profesionální nebo lékařská pomůcka. Také jej nelze využít k léčebným účelům.
- Snímač tepové frekvence není lékařským přístrojem. Podává pouze orientační informace o Vaší průměrné tepové frekvenci a jakákoliv navrhovaná tepová frekvence není medicínsky závazná. Snímané data nemusí být s ohledem na nekontrolovatelné lidské a okolní faktory vždy přesné.

OCHRANA ŽIVOTNÍHO PROSTŘEDÍ

Po uplynutí životnosti produktu nebo v případě, že by další oprava již byla ekonomicky nevýhodná, se výrobku zbavte v souladu s místními předpisy a šetrně k životnímu prostředí. Výrobek odnesete na nejbližší sběrné místo k tomu určené.

Předpisovou likvidací pomůžete zachovat cenné přírodní zdroje a napomůžete prevenci negativních dopadů na životní prostředí, případně na lidské zdraví. Pokud si nejste jisti, konzultujte věc s místně příslušnými odpovědnými orgány, aby nedošlo k porušení předpisů a následné sankci.

Baterie nevhazujte mezi běžný odpad, ale odevzdejte je na místa určená pro recyklaci.

ZÁRUČNÍ PODMÍNKY, REKLAMACE

Všeobecná ustanovení a vymezení pojmů

Tyto záruční podmínky a reklamační řád upravují podmínky a rozsah záruky poskytované prodávajícím na zboží dodávané kupujícím, jakož i postup při vyřizování reklamačních nároků uplatněných kupujícím na dodané zboží. Záruční podmínky a reklamační řád se řídí příslušnými ustanoveními zákona č. 89/2012 Sb., občanský zákoník a zákona č. 634/1992 Sb., o ochraně spotřebitele, ve znění pozdějších předpisů, a to i ve věcech těmito záručními podmínkami a reklamačním řádem nezmiňovaných.

Prodávajícím je společnost SEVEN SPORT s.r.o. se sídlem Bořivojova 35/878, 13000 Praha, IČ: 26847264, zapsaná v obchodním rejstříku, vedeném Krajským soudem v Praze oddíl C, vložka 116888.

Vzhledem k platné právní úpravě se rozlišuje kupující, který je spotřebitelem a kupující, který spotřebitelem není.

„Kupující spotřebitel“ nebo jen „spotřebitel“ je osoba, která při uzavírání a plnění smlouvy nejedná v rámci své obchodní nebo jiné podnikatelské činnosti.

„Kupující, který není „spotřebitel“, je podnikatel, který nakupuje výrobky či užívá služby za účelem svého podnikání s těmito výrobky nebo službami. Tento kupující se řídí rámcovou kupní smlouvou a obchodními podmínkami v rozsahu, které se ho týkají.

Tyto záruční podmínky a reklamační řád jsou nedílnou součástí každé kupní smlouvy uzavřené mezi prodávajícím a kupujícím. Záruční podmínky a reklamační řád jsou platné a závazné, pokud v kupní smlouvě či v dodatku v této smlouvě či jiné písemné dohodě nebude stranami dohodnuto jinak.

Záruční podmínky

Záruční doba

Prodávající poskytuje kupujícímu záruku za jakost zboží v délce 24 měsíců, pokud ze záručního listu, faktury ke zboží, dodacího listu, příp. jiného dokladu ke zboží nevyplývá odlišná délka záruční doby poskytovaná prodávajícím. Zákonná délka záruky poskytovaná spotřebiteli není tímto dotčena.

Zárukou za jakost přejímá prodávající závazek, že dodané zboží bude po určitou dobu způsobilé pro použití k obvyklému, příp. smluvenému účelu a že si zachová obvyklé, příp. smluvené vlastnosti.

Baterie

Záruka 6 měsíců na životnost baterie – jmenovitá kapacita baterie neklesne pod 70% své celkové kapacity v průběhu 6 měsíců od prodeje produktu.

Záruční podmínky se nevztahují na závady vzniklé (pokud lze aplikovat na zakoupený produkt):

- zaviněním uživatele tj. poškození výrobku neodbornou repasí, nesprávnou montáží, nedostatečným zasunutím sedlové tyče do rámu, nedostatečným utáhnutím pedálů v klikách a klik ke středové ose
- nesprávnou údržbou
- mechanickým poškozením
- opotřebením dílů při běžném používání (např. gumové a plastové části, pohyblivé mechanismy, kloubové spoje atd.)
- neodvratnou událostí, živelnou pohromou
- neodbornými zásahy
- nesprávným zacházením, či nevhodným umístěním, vlivem nízké nebo vysoké teploty, působením vody, neúměrným tlakem a nárazy, úmyslně pozměněným designem, tvarem nebo rozměry

Reklamační řád

Postup při reklamaci vady zboží

Kupující je povinen zboží, dodané prodávajícím prohlédnout co nejdříve po přechodu nebezpečí škody na zboží, resp. po jeho dodání. Prohlídku musí kupující provést tak, aby zjistil všechny vady, které je možné při přiměřené odborné prohlídce zjistit.

Při reklamaci zboží je kupující povinen na žádost prodávajícího prokázat nákup a oprávněnost reklamace fakturou nebo dodacím listem s uvedeným výrobním (sériovým) číslem, případně týmiž doklady bez sériového čísla. Neprokáže-li kupující oprávněnost reklamace těmito doklady, má prodávající právo reklamaci odmítnout.

Pokud kupující oznámí závadu, na kterou se nevztahuje záruka (např. nebyly splněny podmínky záruky, závada byla nahlášena omylem apod.), je prodávající oprávněn požadovat plnou úhradu nákladů, které vznikly v souvislosti s odstraňováním závady takto oznámené kupujícím. Kalkulace servisního zásahu bude v tomto případě vycházet z platného ceníku pracovních výkonů a nákladů na dopravu.

Pokud prodávající zjistí (testováním), že reklamovaný výrobek není vadný, považuje se reklamační za neoprávněnou. Prodávající si vyhrazuje právo požadovat úhradu nákladů, které vznikly v souvislosti s neoprávněnou reklamací.

V případě, že kupující reklamuje vady zboží, na které se vztahuje záruka podle platných záručních podmínek prodávajícího, provede prodávající odstranění vady formou opravy, případně výměny

vadného dílu nebo zařízení za bezvadné. Prodávající je se souhlasem kupujícího oprávněn dodat výměnou za vadné zboží jiné zboží plně funkčně kompatibilní, ale minimálně stejných nebo lepších technických parametrů. Volba ohledně způsobu vyřízení reklamace dle tohoto odstavce náleží prodávajícímu.

Prodávající vyřídí reklamaci nejpozději do 30 dnů od doručení vadného zboží, pokud nebude dohodnuta lhůta delší. Za den vyřízení se považuje den, kdy bylo opravené nebo vyměněné zboží předáno kupujícímu. Není-li prodávající s ohledem na charakter vady schopen vyříditi reklamaci v uvedené lhůtě, dohodne s kupujícím náhradní řešení. Pokud k takové dohodě nedojde, je prodávající povinen poskytnout kupujícímu finanční náhradu formou dobropisu.

CZ
SEVEN SPORT s.r.o.

Sídlo: Strakonická 1151/2c, Praha 5, 150 00, ČR
Centrála: Dělnická 957, Vítkov, 749 01
Reklamace a servis: Čermenská 486, Vítkov 749 01
IČO: 26847264
DIČ: CZ26847264
Tel: +420 556 300 970
Mail: eshop@insportline.cz
reklamace@insportline.cz
servis@insportline.cz
Web: www.inSPORTline.cz

SK
inSPORTline s.r.o.

Centrála, reklamácie, servis: Električná 6471, Trenčín
911 01, SK
IČO: 36311723
DIČ: SK2020177082
Tel.: +421(0)326 526 701
Mail: objednavky@insportline.sk
reklamacie@insportline.sk
servis@insportline.sk
Web: www.inSPORTline.sk

Datum prodeje:

Razítko a podpis prodejce:

Reklamace zboží



Vrácení a výměna zboží do 30 dnů

