



## UŽIVATELSKÝ MANUÁL – CZ

IN 12075 Autotrakční lehátko inSPORTline Inverso Heaty



## OBSAH

BEZPEČNOSTNÍ UPOZORNĚNÍ.....	3
SEZNAM DÍLŮ.....	4
NÁKRES.....	6
MONTÁŽ.....	7
OVLÁDÁNÍ VYHŘÍVÁNÍ A MASÁŽNÍHO REŽIMU .....	13
POKYNY KE CVIČENÍ .....	14
DOPORUČENÍ.....	14
UPEVNĚNÍ CHODIDEL A KOTNÍKŮ .....	14
NASTAVENÍ LAVICE NA OPTIMÁLNÍ VÝŠKY A VÁHU.....	15
OCHRANA ŽIVOTNÍHO PROSTŘEDÍ .....	16
ZÁRUČNÍ PODMÍNKY, REKLAMACE .....	16

## **BEZPEČNOSTNÍ UPOZORNĚNÍ**

**VAROVÁNÍ: Váhový limit: 150kg (300lb)**

**Pro snížení rizika vzniku vážného zranění si před použitím produktu přečtěte všechny pokyny uvedené v tomto manuálu. Naše společnost není zodpovědná za škody na zdraví či majetku způsobené používáním tohoto výrobku.**

**INVERZNÍ LAVICI NEPOUŽÍVEJTE BEZ SCHVÁLENÍ LÉKAŘE A V PŘÍPADĚ NÁSLEDUJÍCÍCH OKOLNOSTÍ:**

(Jedná se pouze o ilustrativní výčet kontraindikací)

Potvrzené či nepotvrzené těhotenství, brániční či břišní kýla, glaukom, odchlípení sliznice, zánět spojivek, zvýšený krevní tlak, nedávno prodělaná cévní mozková příhoda či tranzitorní ischemická ataka, problémy se srdcem či oběhovou soustavou, poranění páteře, otoky kloubů, oslabení kostí (osteoporóza), nedoléčena zlomenina, v případě chirurgických ortopedických implantátů či protéz, užívání antikoagulantů či vysokých dávek aspirinu, zánět středního ucha, nadváha nebo extrémní obezita.

**POKUD VÁM LÉKAŘ INVERZNÍ TERAPII SCHVÁLÍ, CVIČNE POD JEHO VEDENÍM, POPŘ. DODRŽUJTE VEŠKERÁ JEHO DOPORUČENÍ.**

**NENECHÁVEJTE DĚTI V BLÍZKOSTI INVERZNÍ LAVICE BEZ DOZORU.**

**NĚKTEŘÍ LIDÉ BY NEMĚLI INVERZNÍ LAVICI POUŽÍVAT VŮBEC. POKUD PATŘÍTE DO TÉTO SKUPINY, PORAĎTE SE O VHODNOSTI INVERZNÍ LAVICE S LÉKAŘEM.**

**PŘED POUŽITÍM LAVICE SE UJISTĚTE, ŽE JE VEŠKERÝ SPOJOVACÍ MATERIÁL ŘÁDNĚ UTAŽEN A ZAJIŠTĚN.**

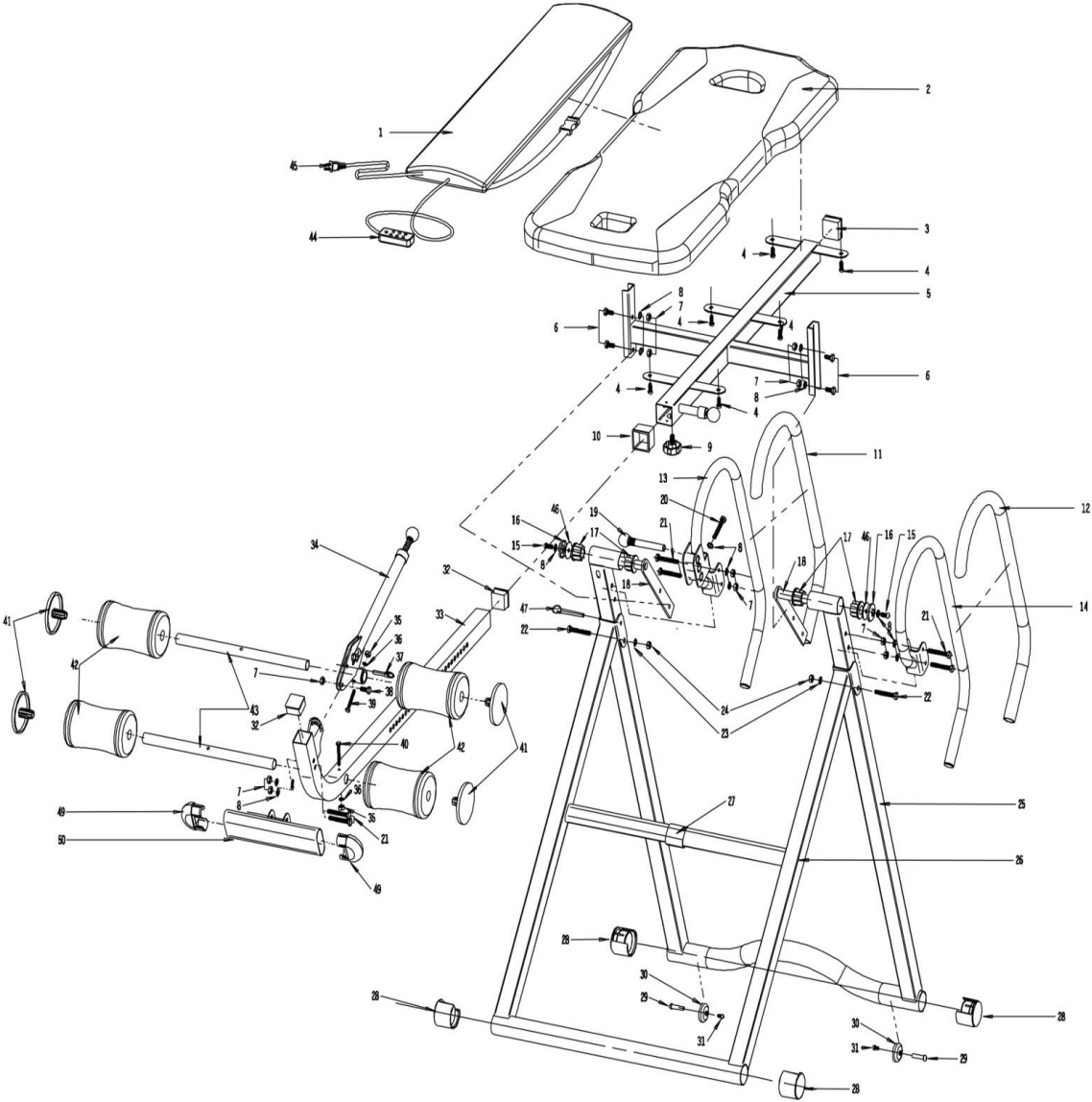
**PŘED ZAHÁJENÍM INVERZE MUSÍ BÝT KOTNIKY ŘÁDNĚ UPEVNĚNY A JISTÍCÍ PÁKA VE SPRÁVNÉ POLOZE.**

## SEZNAM DÍLŮ

Označení	Název dílu	Počet kusů
1	Vyhřívané / masážní polstrování	1
2	Zádová opěra	1
3	Čtvercová záslepka	1
4	Šroub M6x16mm	6
5	Rám zádové opěry	1
6	Šroub M8x20mm	4
7	Matice M8	11
8	Plochá podložka Ø16xØ8x1.2	14
9	Ruční šroub	1
10	Spodní krytka rámu zádové opěry	1
11	Pravý grip	1
12	Levý grip	1
13	Pravé madlo	1
14	Levé madlo	1
15	Imbusový šroub M8x16mm	2
16	Plastová krytka kloubu – kulatá	2
17	Plastová vymežovací vložka	4
18	Spojovací rameno	2
19	Kolík pro nastavení sklonu	1
20	Šroub M8x50mm	1
21	Šroub M8x55mm	6
22	Šroub M10x60mm	2
23	Plochá podložka Ø20xØ10x1.5	2
24	Matice M10	2
25	Zadní rám	1
26	Přední rám	1
27	Doraz	1
28	Krytka rámu	4
29	Matice spojovacího šroubu Ø8x26mm	2
30	Transportní kolečko	2

31	Imbusový šroub M6x10mm	2
32	Čtvercová záslepka pro díl č. 33	2
33	Centrální výškově stavitelná tyč	1
34	Jistící páka	1
35	Matice M6	2
36	Plochá podložka Ø12xØ6x1.0	2
37	Jistící kolík s kroužkem Ø8*35mm	1
38	Šroub M8x20mm	1
39	Šroub M6x40mm	1
40	Šroub M6x45mm	1
41	Plastová krytka pěnových válečků	4
42	Pěnový váleček	4
43	Osa pěnových válečků	2
44	Ovladač	1
45	Napájecí adaptér	1
46	Podložka Ø38xØ8x1.5	2
47	Jistící kolík s kroužkem Ø8*66mm	1
48	Klíč 10/13	1
49	Krytka ke stupátku	2
50	Stupátko	1
51	Šroubovák	1
52	Klíč 10/14	1

# NÁKRES



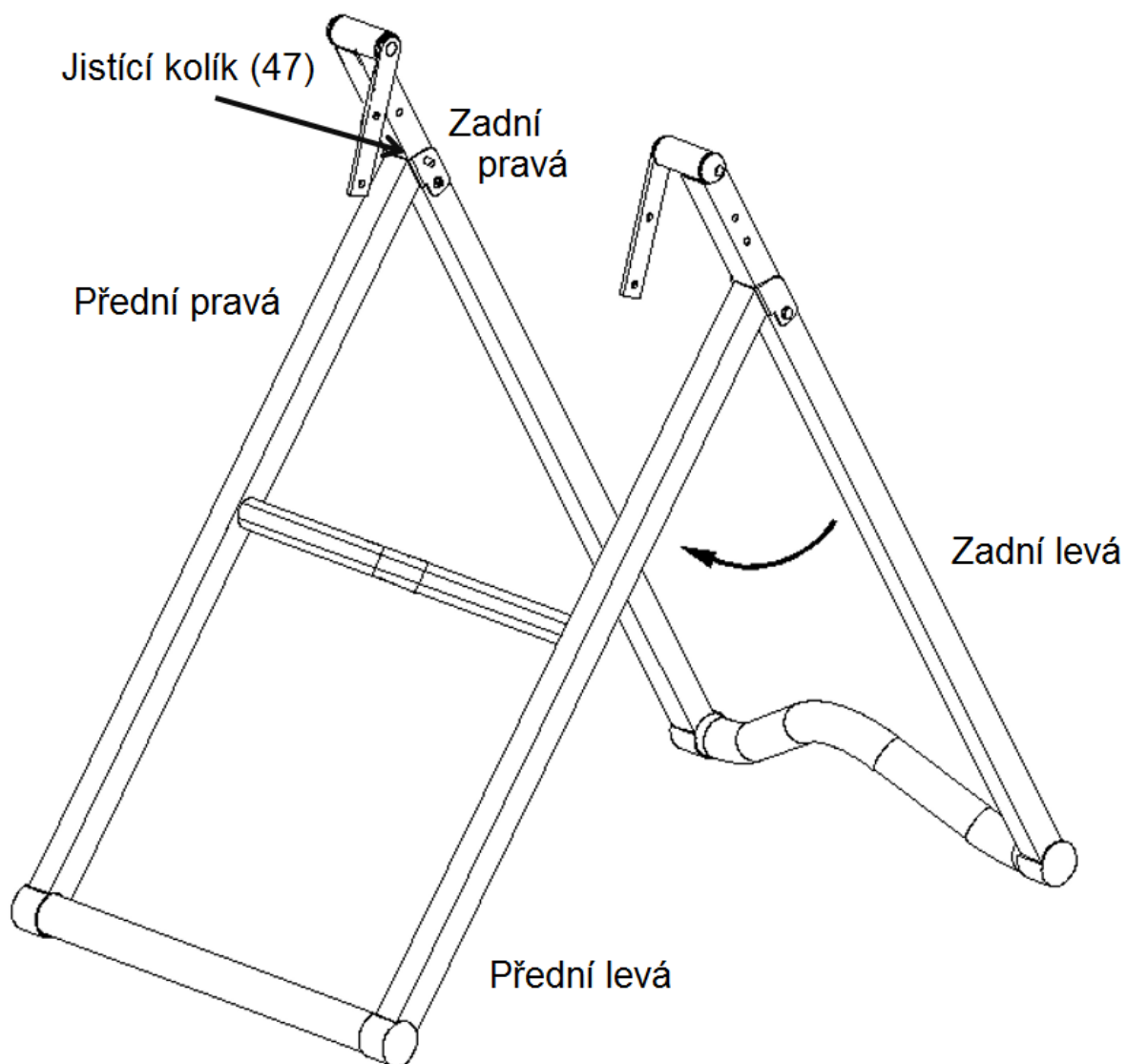
## MONTÁŽ

### KROK 1: Rozevřete a zajistěte rám základny

Opatrně vybalte základnu a rozevřete ji.

Do pravé části základny zasuňte jistící kolík (47).

Před další montáží si povšimněte značení stran přední/zadní/pravá/levá.



## KROK 2: MONTÁŽ MADEL

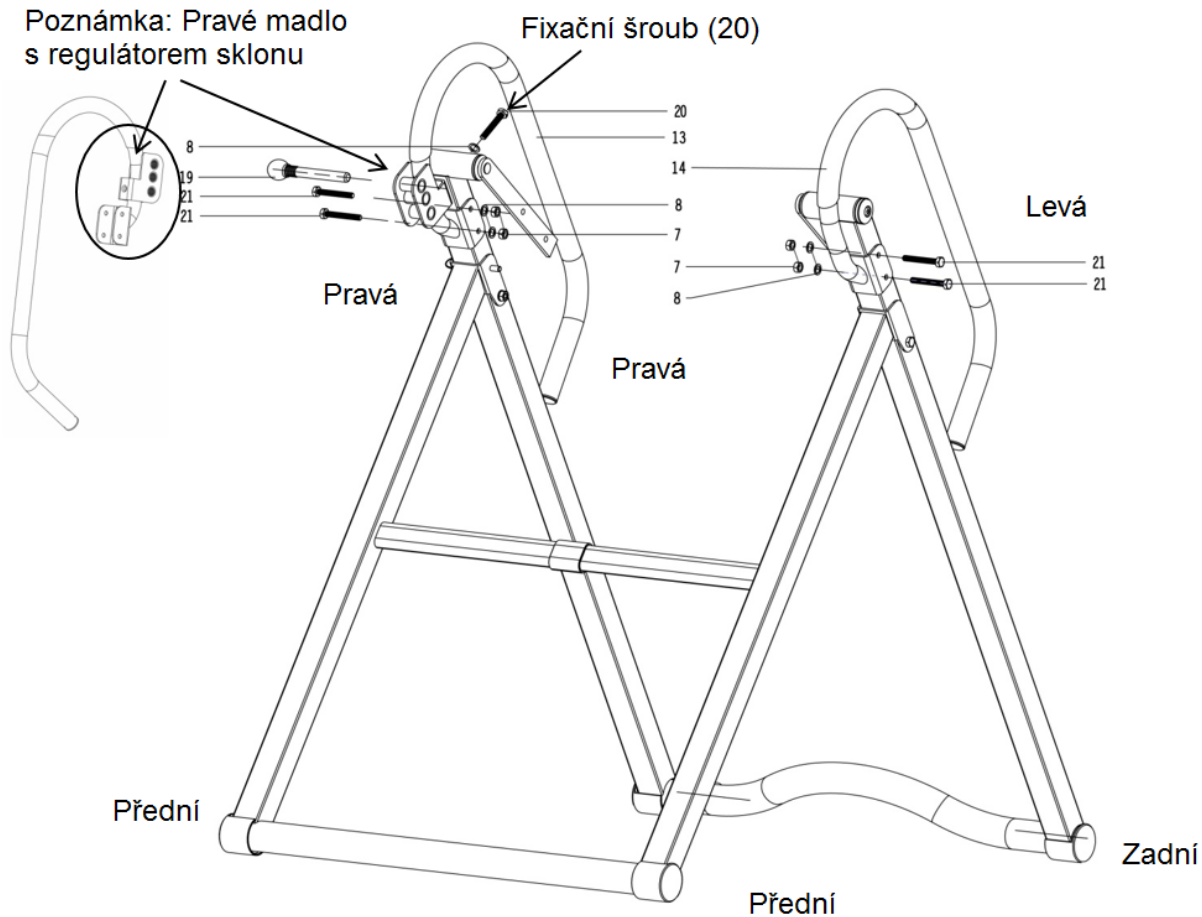
Připevněte pravé madlo (13) k pravé straně základny pomocí 2 šroubů (21), 2 podložek (8) a 2 matic (7). Pomocí šroubu (20) a ploché podložky (8) zafixujte spojovací rameno v rámu základny.

Připevněte levé madlo (14) k levé straně základny pomocí 2 šroubů (21), 2 podložek (8) a 2 matic (7).

Zajistěte kolík (19) v poloze č. 20 na regulátoru sklonu.

**V tomto kroku utáhněte všechny šrouby napevno.**

Poznámka: Pravé madlo s regulátorem sklonu





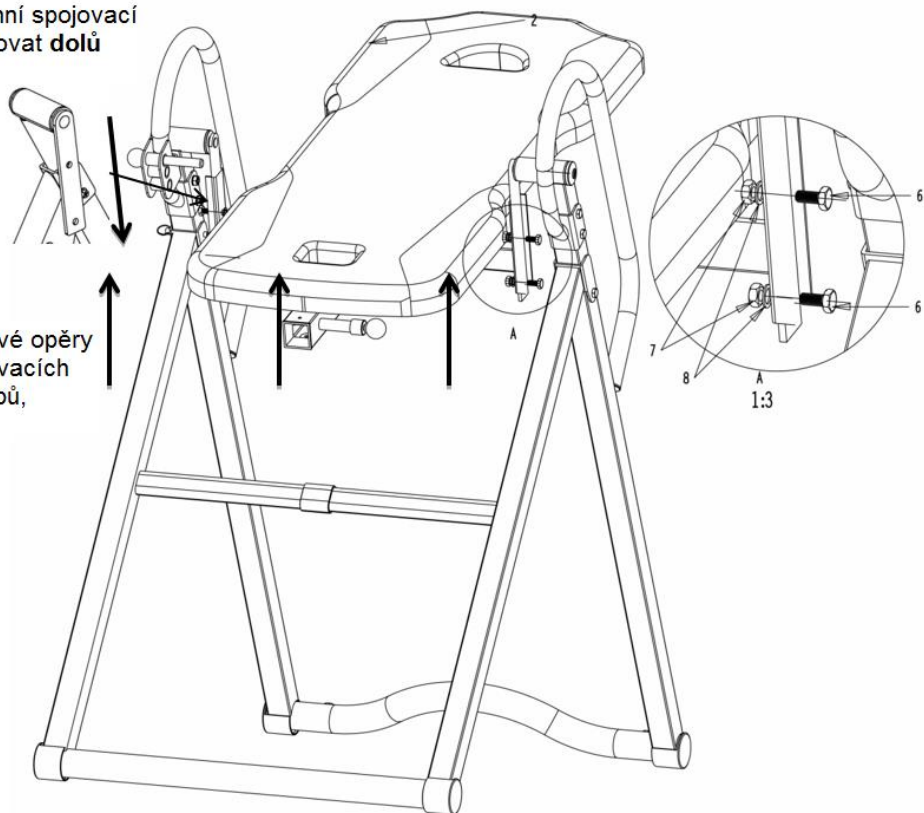
### KROK 3: MONTÁŽ ZÁDOVĚ OPĚRY

Připevněte zkompletovanou zádovou opěru k rámu základny pomocí šroubů (6), plochých podložek (8) a samojistících matic (7).

#### **Utáhněte všechny šrouby napevno.**

Poznámka: Postranní spojovací ramena musí směřovat dolů k podlaze

Zvedněte komplet zádové opěry a upevněte jej ve spojovacích ramenech pomocí šroubů, podložek a matic.

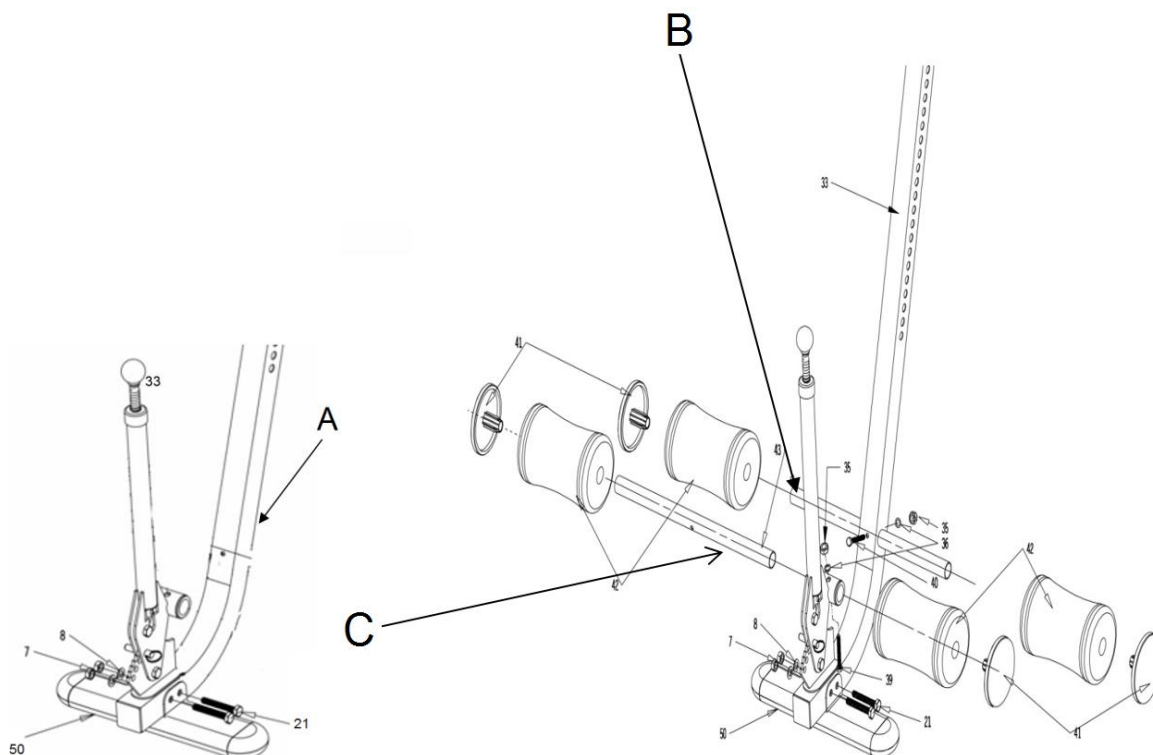


#### KROK 4: NASTAVENÍ VÝŠKY CENTRÁLNÍ TYČE A PĚNOVÝCH OPĚREK

- A. Připevněte stupátko (50) k výškově stavitelné tyči (33) pomocí šroubů (21), plochých podložek (8) a samojistících matic (7).
- B. Umístěte zadní osu (43) do výškově stavitelné tyče (33) a zajistěte ji pomocí šroubu (40), podložky (36) a matice (35). Nasadte pěnové válečky (42) na zadní osu (43) a poté umístěte plastové krytky (41).
- C. Umístěte přední osu (43) do výškově stavitelné tyče (33) a zajistěte ji pomocí šroubu (39), podložky (36) a matice (35). Nasadte pěnové válečky (42) na přední osu (43) a poté umístěte plastové krytky (41).

Ujistěte se, že je jistící kolík (37) řádně zajištěn ve výškově stavitelné tyči (33) a pracuje správně.

#### Šrouby utáhněte napevno

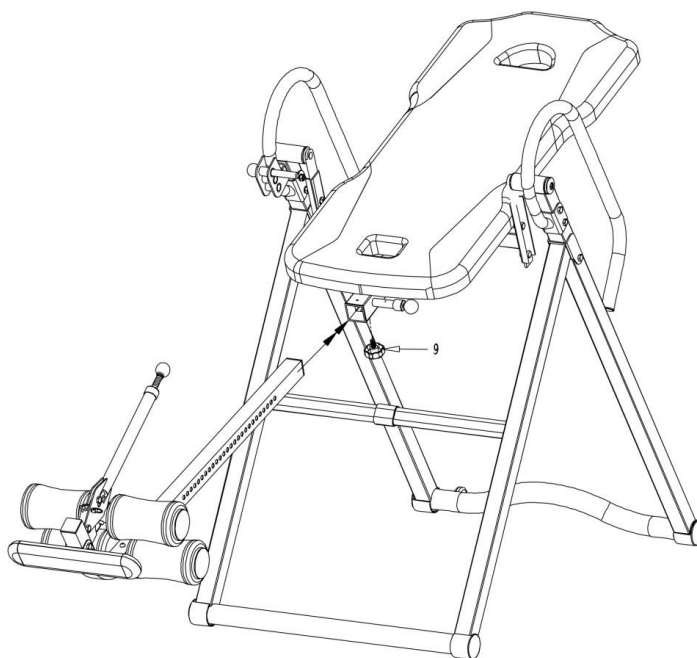


## KROK 5: SMONTOVÁNÍ KONSTRUKCE

Zasuňte zkompletovanou centrální tyč do rámu zádové opěry a zajistěte ji pomocí jistícího kolíku.  
Po nastavení odpovídající délky centrální tyče ji zajistěte také ručním šroubem (9).

Poznámka: Lavice je konstruována pro osoby měřící 155cm až 195cm a vážící maximálně 150kg.

**Šrouby utáhněte napevno.**

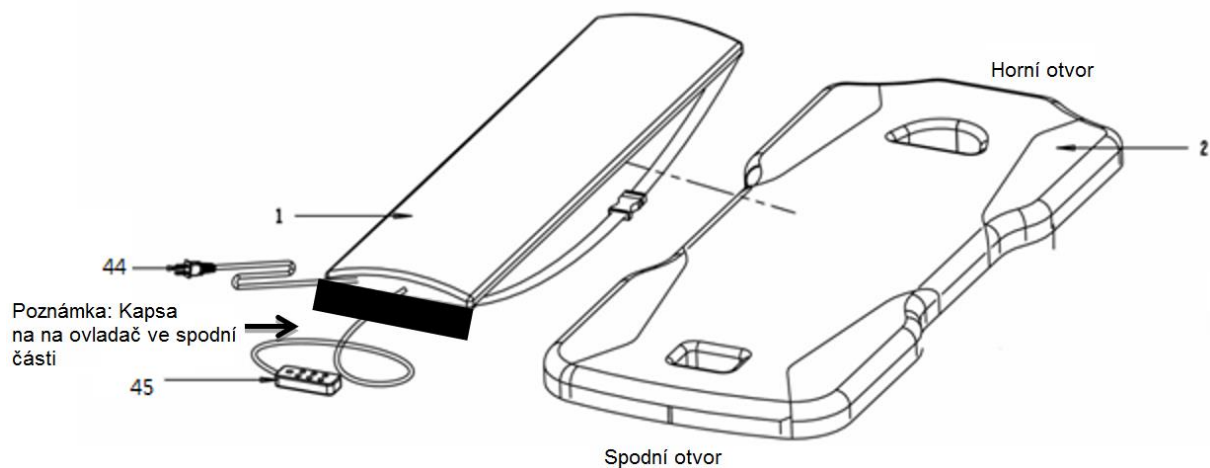


## KROK 6: MONTÁŽ VYHŘÍVANÉHO / MASÁŽNÍHO POLSTROVÁNÍ

Připevněte vyhřívané polstrování (1) k zádové opěře (2) připnutím 2 horních řemíků k hornímu otvoru a 2 spodních řemíků ke spodnímu otvoru.

POZNÁMKA: Ovladač (45) lze pro snadnou manipulaci uchovávat v kapse na spodní straně opěry.

POZNÁMKA: Dávejte pozor, aby se při používání inverzní lavice nepoškodil kabel ovladače.

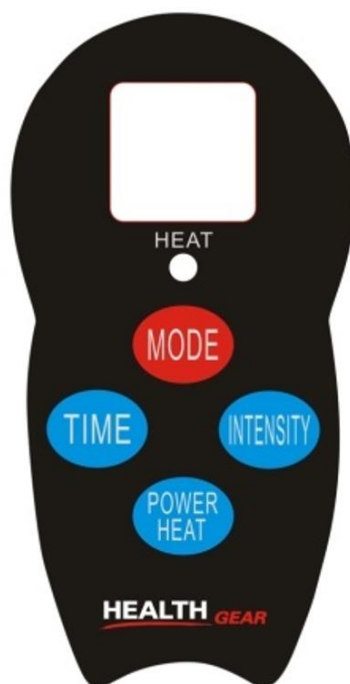


## DOKONČENÍ MONTÁŽE

UJISTĚTE SE, ŽE JE VEŠKERÝ SPOJOVACÍ MATERIÁL ŘÁDNĚ UTAŽEN A ZAJIŠTĚN.



## OVLÁDÁNÍ VYHŘÍVÁNÍ A MASÁŽNÍHO REŽIMU



### SPÍNACÍ TLAČÍTKO POWER HEAT

Stiskněte toto tlačítko pro spuštění vyhřívání v oblasti beder. Jedná se automatický režim trvajícím 10 minut. Po 10 minutách se vyhřívání automaticky vypne.

Tato funkce nabízí masážní režim A1 a stupeň intenzity č. 1.

Pro deaktivaci bederního vyhřívání stiskněte a přidrže alespoň 2 vteřiny tlačítko POWER HEAT.

### TLAČÍTKO MODE

Tlačítko pro výběr jednoho z 2 dostupných masážních režimů. Pomocí tohoto tlačítka lze přepínat mezi režimy A1 a A2.

### TLAČÍTKO INTENSITY

Tlačítko pro výběr jednoho z 3 dostupných stupňů masážní intenzity. Pomocí tohoto tlačítka lze přepínat mezi volbami 1-3.

### TLAČÍTKO TIME

Maximálně lze trénink nastavit na 10 minut. Pomocí tlačítka TIME lze nastavit délku masáže v rozsahu 5-10 minut.

Nedoporučujeme se jednotku příliš často zapínat a vypínat.

### VAROVÁNÍ:

- NEPOUŽÍVEJTE V BLÍZKOSTI VODY
- CHRAŇTE PŘED VLHKOSTÍ
- NEPOUŽÍVEJTE, POKUD JE POŠKOZENA KABELAŽ
- UCHOVÁVEJTE MIMO DOSAH DĚTÍ

## POKYNY KE CVIČENÍ

### DOPORUČENÍ



#### KOLÍK PRO NASTAVENÍ SKLONU

Naučte se manipulovat s kolíkem pro nastavení sklonu umístěným na pravé straně inverzního stolu. Poloha jistícího kolíku je rozhodující pro stupeň náklonu během cvičení.

3 dostupné polohy:

20 – Mírná inverze

40 – Střední inverze

60 – Vysoká inverze

**POZNÁMKA: DOPORUČUJEME, ABY VÁM BĚHEM INVERZE NĚKDO ASISTOVAL. AČKOLIV JE POUŽÍVÁNÍ INVERZNÍ LAVICE SNADNÉ, PŘÍTOMNOSTÍ DALŠÍ OSOBY ZVÝŠÍTE CELKOVOU BEZPEČNOST A EFEKTIVITU TRÉNINKU.**



Před použitím inverzní lavice se ujistěte, že je řádně nastavena podle vaší výšky. (Stupnice – v palcích i centimetrech – se nachází na centrální stavitelní tyči).

Jelikož každý má jinou tělesnou konstituci, je vždy potřeba výškové nastavení mírně uzpůsobit, aby bylo dosaženo optimálního vyvážení lavice.

### UPEVNĚNÍ CHODIDEL A KOTNÍKŮ

**VAROVÁNÍ:** VŽDY POUŽÍVEJTE SPORTOVNÍ OBUV S PEVNĚ ZAVÁZANÝMI TKANIČKAMI, ABY BYLO UPEVNĚNÍ CHODIDEL V INVERZNÍM SYSTÉMU BEZPEČNÉ A ABY BYLA CHODIDLA CHRÁNĚNA PROTI OTLAČENÍ.

VŽDY SE UJISTĚTE, ŽE JSOU KOTNÍKY ŘÁDNĚ A POHODLNĚ UPEVNĚNY A JISTÍCÍ PÁKA ŘÁDNĚ ZAJIŠTĚNA.

**Krok 1-** Odklopte pěnové opěrky odjištěním a rozevřením jistící páky. Opatrně nastupte na stupátko.



**Krok 2-** Zasuňte chodidla pod pěnové válečky a zapřete nohy proti opěrkám na paty. Uvolněte horní kolík a pomalu naklopte přední pěnové opěrky k nohám.



**Krok 3-** Přitiskněte přední pěnové válečky na nohy nadoraz tak, aby zaklapla pojistka a nohy byly řádně zajištěny.



**VAROVÁNÍ:** PŘED INVERZÍ SE UJISTĚTE, ŽE ZAKLAPLA POJISTKA MECHANISMU FIXUJÍCÍHO NOHY. **LAVICI NEPOUŽÍVEJTE**, POKUD NENÍ TENTO JISTÍCI MECHANISMUS PLNĚ FUNKČNÍ.

### NASTAVENÍ LAVICE NA OPTIMÁLNÍ VÝŠKY A VÁHU

S hlavou opřenou o zádovou opěru pomalu vzpažujte jednu ruku. Pokud se lavice začne naklápět směrem dozadu, mělo by být nastavení v pořádku.

Pokud se lavice nezačne naklápět, zvyšujte postupně polohu centrální stavitelné tyče vždy o 1 stupeň, dokud nedocílíte inverze. Na lavici vždy provádějte pouze pomalé pohyby.



Pokud vzpažíte obě ruce, měl by se zvýšit stupeň inverze – za předpokladu, že vám nebude inverze o více než 20° činit obtíže.

Poznámka: Začátečnickům se doporučuje nastavit lavici do polohy 20.



Pokud jste si již zvykli na inverzi s naklápěcím mechanismem v poloze 40 či 60, můžete pod vedením další osoby začít s inverzí do krajnější polohy.



UPOZORNĚNÍ: OPĚTOVNÝM UPAŽENÍM RUKOU BY SE INVERZNÍ LAVICE MĚLA VRÁTIT ZPĚT DO VÝCHOZÍ POZICE. V OPAČNÉM PŘÍPADĚ POUŽIJTE POSTRANNÍ MADLA, PŘITÁHNĚTE SE ZPĚT DO VZPŘÍMENÉ POLOHY A PŘENASTAVTE CENTRÁLNÍ STAVITELNOU TYČ S OHLEDEM NA VAŠÍ VÝŠKU A VÁHU.

## OCHRANA ŽIVOTNÍHO PROSTŘEDÍ

Po uplynutí životnosti produktu nebo v případě, že by další oprava již byla ekonomicky nevýhodná, se výrobku zbavte v souladu s místními předpisy a šetrně k životnímu prostředí. Výrobek odnesete na nejbližší sběrné místo k tomu určené.

Předpisovou likvidací pomůžete zachovat cenné přírodní zdroje a napomůžete prevenci negativních dopadů na životní prostředí, případně na lidské zdraví. Pokud si nejste jisti, konzultujte věc s místně příslušnými odpovědnými orgány, aby nedošlo k porušení předpisů a následné sankci.

## ZÁRUČNÍ PODMÍNKY, REKLAMACE

### Všeobecná ustanovení a vymezení pojmů

Tyto záruční podmínky a reklamační řád upravují podmínky a rozsah záruky poskytované prodávajícím na zboží dodávané kupujícím, jakož i postup při vyřizování reklamačních nároků uplatněných kupujícím na dodané zboží. Záruční podmínky a reklamační řád se řídí příslušnými ustanoveními zákona č. 89/2012 Sb., občanský zákoník a zákona č. 634/1992 Sb., o ochraně spotřebitele, ve znění pozdějších předpisů, a to i ve věcech těmito záručními podmínkami a reklamačním řádem nezmiňovaných.

Prodávajícím je společnost SEVEN SPORT s.r.o. se sídlem Strakonická 1151/2c, Praha 150 00, IČ: 26847264, zapsaná v obchodním rejstříku, vedeném Krajským soudem v Praze oddíl C, vložka 116888.

Vzhledem k platné právní úpravě se rozlišuje kupující, který je spotřebitelem a kupující, který spotřebitelem není.

„Kupující spotřebitel“ nebo jen „spotřebitel“ je osoba, která při uzavírání a plnění smlouvy nejedná v rámci své obchodní nebo jiné podnikatelské činnosti.

„Kupující, který není „spotřebitel“, je podnikatel, který nakupuje výrobky či užívá služby za účelem svého podnikání s těmito výrobky nebo službami. Tento kupující se řídí rámcovou kupní smlouvou a obchodními podmínkami v rozsahu, které se ho týkají.

Tyto záruční podmínky a reklamační řád jsou nedílnou součástí každé kupní smlouvy uzavřené mezi prodávajícím a kupujícím. Záruční podmínky a reklamační řád jsou platné a závazné, pokud v kupní smlouvě či v dodatku v této smlouvě či jiné písemné dohodě nebude stranami dohodnuto jinak.

### Záruční podmínky

#### Záruční doba

Prodávající poskytuje kupujícím záruku za jakost zboží v délce 24 měsíců, pokud ze záručního listu, faktury ke zboží, dodacího listu, příp. jiného dokladu ke zboží nevyplývá odlišná délka záruční doby poskytovaná prodávajícím. Zákonná délka záruky poskytovaná spotřebiteli není tímto dotčena.



Zárukou za jakost přejímá prodávající závazek, že dodané zboží bude po určitou dobu způsobilé pro použití k obvyklému, příp. smluvenému účelu a že si zachová obvyklé, příp. smluvené vlastnosti.

**Záruční podmínky se nevztahují na závady vzniklé (pokud lze aplikovat na zakoupený produkt):**

- zaviněním uživatele tj. poškození výrobku neodbornou repasí, nesprávnou montáží, nedostatečným zasunutím sedlové tyče do rámu, nedostatečným utáhnutím pedálů v klikách a klik ke středové ose
- nesprávnou údržbou
- mechanickým poškozením
- opotřebením dílů při běžném používání (např. gumové a plastové části, pohyblivé mechanismy, kloubové spoje, opotřebení brzdových destiček/špalků, řetězu, pláštěů, kazety/vícekelečka atd.)
- neodvratnou událostí, živelnou pohromou
- neodbornými zásahy
- nesprávným zacházením, či nevhodným umístěním, vlivem nízké nebo vysoké teploty, působením vody, neúměrným tlakem a nárazy, úmyslně pozměněným designem, tvarem nebo rozměry

## **Reklamační řád**

### **Postup při reklamaci vady zboží**

Kupující je povinen zboží, dodané prodávajícím prohlédnout co nejdříve po přechodu nebezpečí škody na zboží, resp. po jeho dodání. Prohlídku musí kupující provést tak, aby zjistil všechny vady, které je možné při přiměřené odborné prohlídce zjistit.

Při reklamaci zboží je kupující povinen na žádost prodávajícího prokázat nákup a oprávněnost reklamace fakturou nebo dodacím listem s uvedeným výrobním (sériovým) číslem, případně týmiž doklady bez sériového čísla. Neprokáže-li kupující oprávněnost reklamace těmito doklady, má prodávající právo reklamaci odmítnout.

Pokud kupující oznámí závadu, na kterou se nevztahuje záruka (např. nebyly splněny podmínky záruky, závada byla nahlášena omylem apod.), je prodávající oprávněn požadovat plnou úhradu nákladů, které vznikly v souvislosti s odstraňováním závady takto oznámené kupujícím. Kalkulace servisního zásahu bude v tomto případě vycházet z platného ceníku pracovních výkonů a nákladů na dopravu.

Pokud prodávající zjistí (testováním), že reklamovaný výrobek není vadný, považuje se reklamace za neoprávněnou. Prodávající si vyhrazuje právo požadovat úhradu nákladu, které vznikly v souvislosti s neoprávněnou reklamací.

V případě, že kupující reklamuje vady zboží, na které se vztahuje záruka podle platných záručních podmínek prodávajícího, provede prodávající odstranění vady formou opravy, případně výměny vadného dílu nebo zařízení za bezvadné. Prodávající je se souhlasem kupujícího oprávněn dodat výměnou za vadné zboží jiné zboží plně funkčně kompatibilní, ale minimálně stejných nebo lepších technických parametrů. Volba ohledně způsobu vyřízení reklamace dle tohoto odstavce náleží prodávajícímu.

Prodávající vyřídí reklamaci nejpozději do 30 dnů od doručení vadného zboží, pokud nebude dohodnuta lhůta delší. Za den vyřízení se považuje den, kdy bylo opravené nebo vyměněné zboží předáno kupujícímu. Není-li prodávající s ohledem na charakter vady schopen vyříditi reklamaci v uvedené lhůtě, dohodne s kupujícím náhradní řešení. Pokud k takové dohodě nedojde, je prodávající povinen poskytnout kupujícímu finanční náhradu formou dobropisu.

Sídlo: Strakonická 1151/2c, Praha 5, 150 00, ČR  
Centrála: Dělnická 957, Vítkov, 749 01  
Reklamáce a servis: Čermenská 486, Vítkov 749 01

IČO: 26847264  
DIČ: CZ26847264

Tel: +420 556 300 970  
Mail: eshop@insportline.cz  
reklamace@insportline.cz  
servis@insportline.cz

Web: www.inSPORTline.cz

**SK**  
**inSPORTline s.r.o.**

Centrála, reklamácie, servis: Električná 6471, Trenčín 911 01, SK

IČO: 36311723  
DIČ: SK2020177082

Tel.: +421(0)326 526 701  
Mail: objednavky@insportline.sk  
reklamacie@insportline.sk  
servis@insportline.sk

Web: www.inSPORTline.sk

Datum prodeje:

Razítko a podpis prodejce: